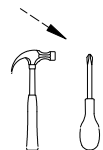


Do montażu potrzebne są :



AT- P2

UWAGA !

W dniu zakupu mebli należy sprawdzić (najlepiej w sklepie) stan zakupionych mebli tzn.:

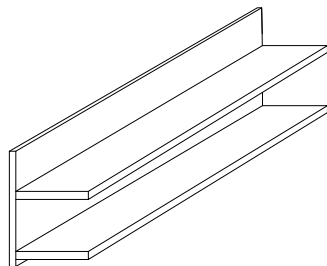
1. Czy ławer jest zgodny z zamówieniem
2. Czy elementy nie są uszkodzone i czy ich ilość wraz z akcesoriami jest zgodna z ponikszym wykazem

NIE UWZGLĘDNIĄ SIĘ ZGŁOŻEŃ REKLAMACYJNYCH OBEJMUJĄCYCH:

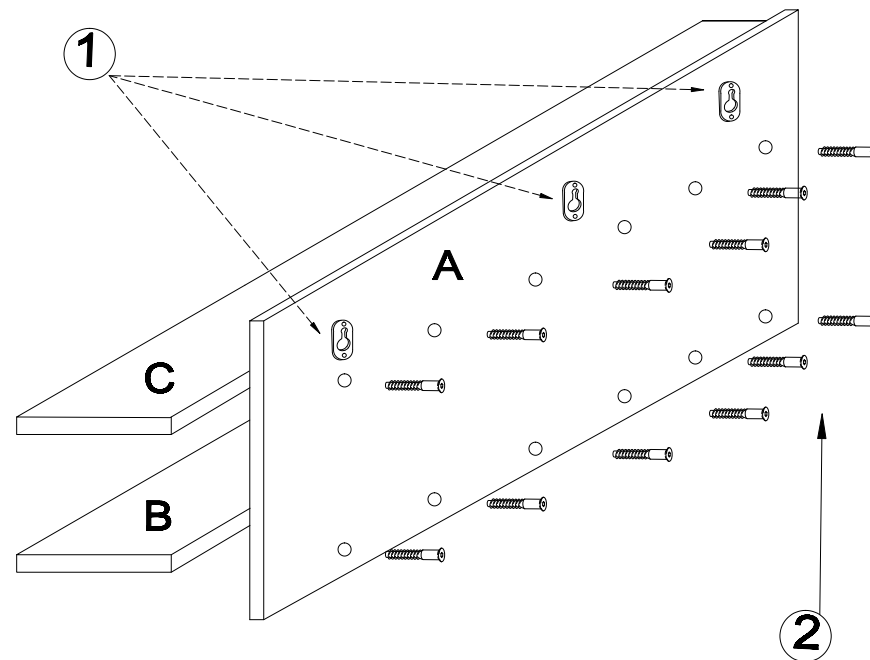
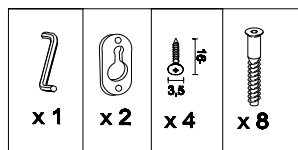
1. Uszkodzenie powstałe w wyniku niewłaściwego przewozu bądź przeniesienia mebli oraz złego montażu, jak również: wgniecia po sprządeży za zdarzeń losowych i brzych okoliczności.
2. Uszkodzenie powstałe w wyniku niewłaściwego użytkowania, przechowywania i konserwacji, jak również: po stuleterbanku napraw przez osobę nieupoważnioną.
3. Wady i uszkodzenia w następnie których obróznio osną wyrobu.

ZASADY UŻYTKOWANIA MEBLI:

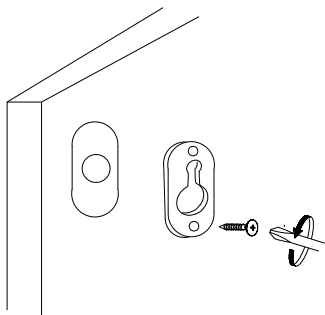
1. Meble powinny być użytkowane zgodnie z ich konstrukcją i przeznaczeniem.
2. Meble powinny być przechowywane i używane w odpowiednich warunkach tj. nie należy dopuszczać do nadmiernego przegrzewania (przeuszczenia), unikac wilgoci (zamoczenia, przemarzania).
3. Meble powinny być używane w pomieszczeniach suchych i zabezpieczonych przed szkodliwymi wpływami atmosferycznymi oraz bezpośrednim działaniem promieni słonecznych.
4. Mebli nie należy ustawiać w odległości mniejszej jak 1 metr od czynnych grzejników.



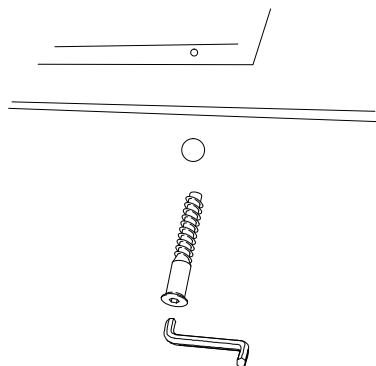
Wykaz	Wymiar (mm)	Ilość
A	1250x300x18	1
B	1230x200x18	2



1



2



UWAGA !

KROK 1: montujemy akcesoria tzn. wkrecamy zawieszki
KROK 2: łączymy elementy tak aby powstała bryła.