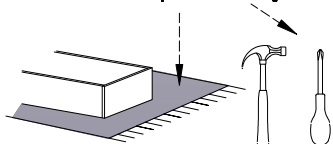


Do montażu potrzebne są :



BA- P3

UWAGA !

W dniu zakupu mebli należy sprawdzić (najlepiej w sklepie) stan zakupionych mebli tzn.:

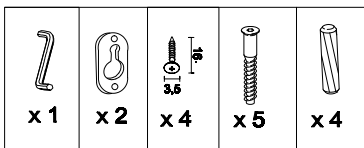
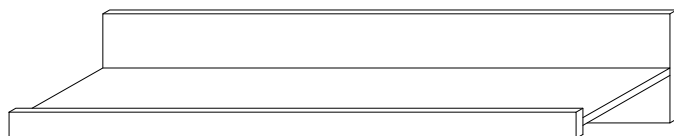
1. Czy towar jest zgodny z zamówieniem
2. Czy elementy nie są uszkodzone i czy ich ilość wraz z akcesoriami jest zgodna z porządkim wyliczaniem

NIE UNWAGLIENIA SIĘ ZŁOŻEŃ REKLAMACYJNYCH OBEJMUJĄCYCH:

1. Uszkodzenia powstałe w wyniku niewłaściwego przewozu bądź przenoszenia mebli oraz złego montażu, jak również wytrące po sprzedaży ze zdarzeń losowych i innych okoliczności.
2. Uszkodzenia powstałe w wyniku niewłaściwego użytkowania, przechowywania i konserwacji, jak również po stwierdzeniu napraw przez osobę nieupoważnioną.
3. Wady i uszkodzenia w następujące których obciążono osłonę wyrobu.

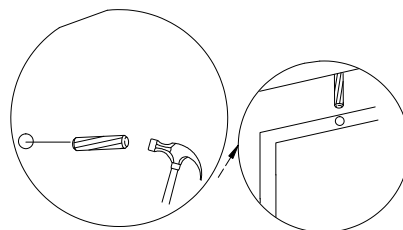
ZASADY UŻYTKOWANIA MEBLI:

1. Meble powinny być używane zgodnie z ich konstrukcją i przeznaczeniem.
2. Meble powinny być przechowywane i używane w odpowiednich warunkach bądź ekspozycji do nadmiernej przegrzewania (prześwietlenia), unikając wilgoci (zamoczenia, przemarzanie).
3. Meble powinny być używane w pomieszczeniach suchych i zabezpieczonych przed szkodliwymi wpływami atmosferycznymi oraz bezpośrednim działaniem promieni słonecznych.
4. Mebli nie należy ustawiać w odległości mniejszej jak 1 metr od czynnych grzejników.

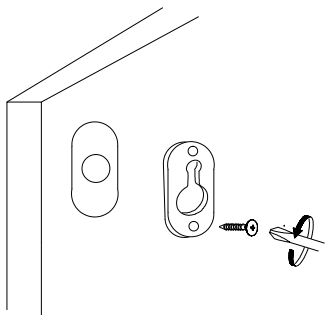


Wykaz	Wymiar (mm)	Ilość
A	1300x250x18	1
B	1300x230x18	1
C	1300x65x18	1

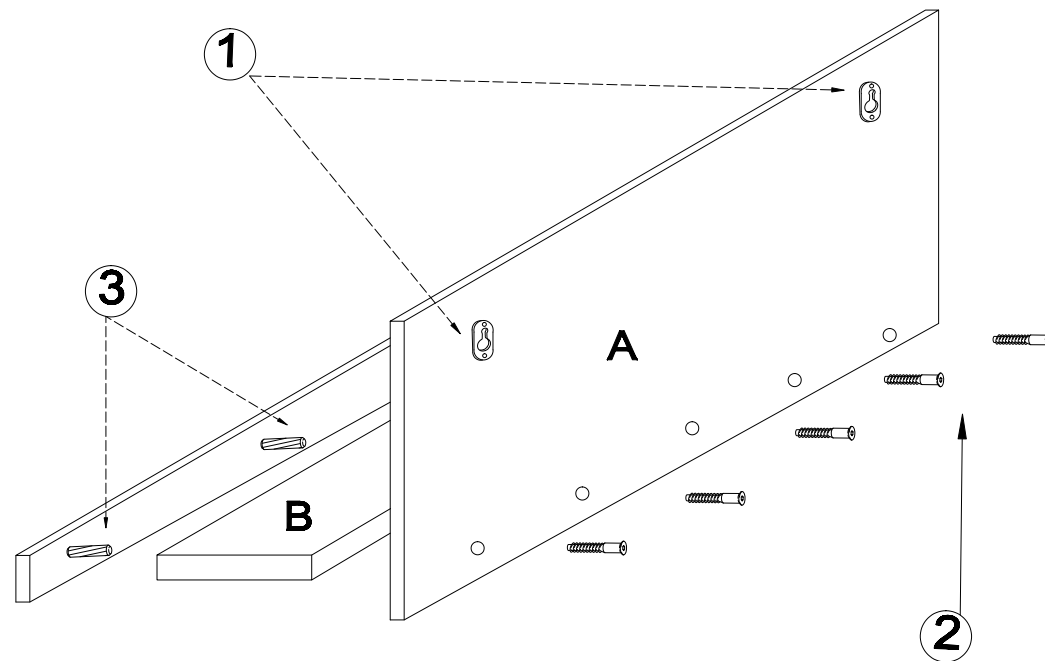
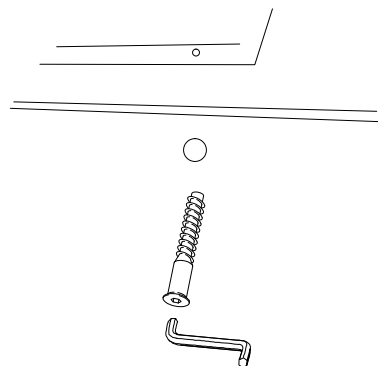
3



1



2



UWAGA !
KROK 1: montujemy akcesoria tzn. wkręcamy zawieszki
KROK 2: łączymy elementy C i B dodajemy A.