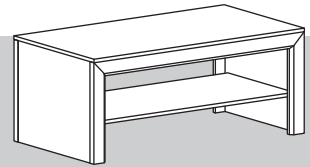




www.MLMEBLE.pl

GB D CZ SK RUS LT  
 assembly instructions / montageanleitung / montážní návod / montážny návod / инструкции по монтажу / surinkimo instrukcija



# INSTRUKCJA MONTAŻU

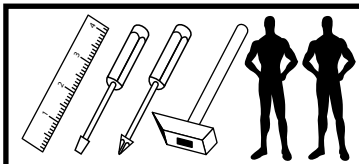
**BALTICA 14**  
 45 114 61



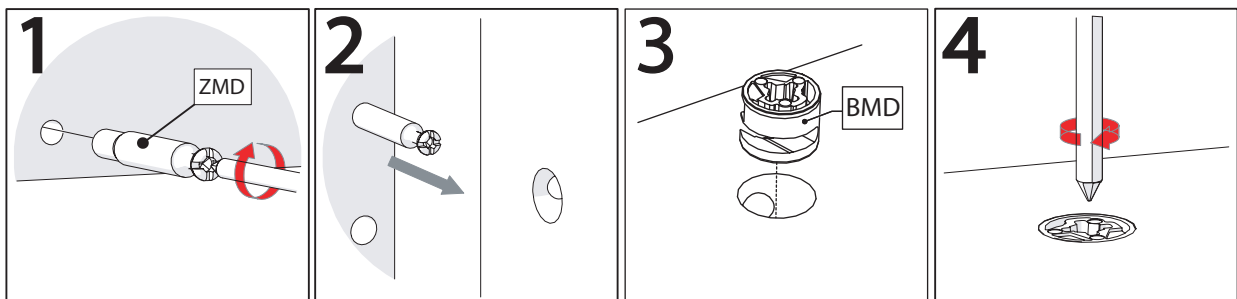
akcesoria / accessories / zubehör / příslušenství / príslušenstvo / аксессуары / furnitūra :

x 18  KK 8/32	x 4  KT 50	x 26  BMD	x 16  ZAM	x 16  WT 3,5x16	x 4  MD2 L68	x 18  ZMD	x 1  klej / glue / kleber / lepidlo / lepidlo / клей / klījai	x 4  SG 8/8
---------------------	------------------	-----------------	-----------------	-----------------------	--------------------	-----------------	---	-------------------

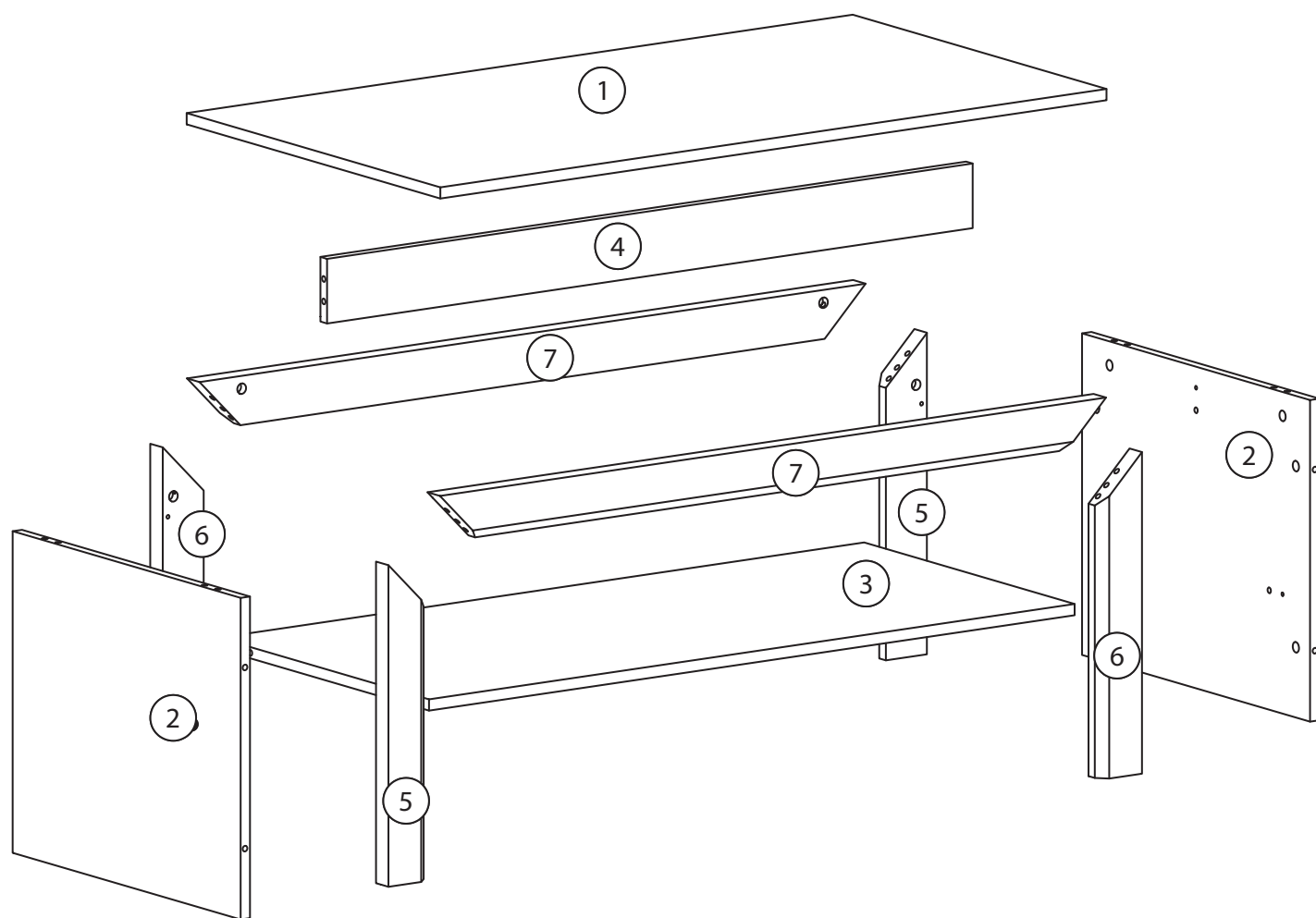
do montażu potrzebne są:  
 are needed for assembly:  
 sind erforderlich für die montage:  
 jsou potřebné pro montáž:  
 sú potrebné pre montáž:  
 которые необходимы для сборки:  
 Surinkimui reikės



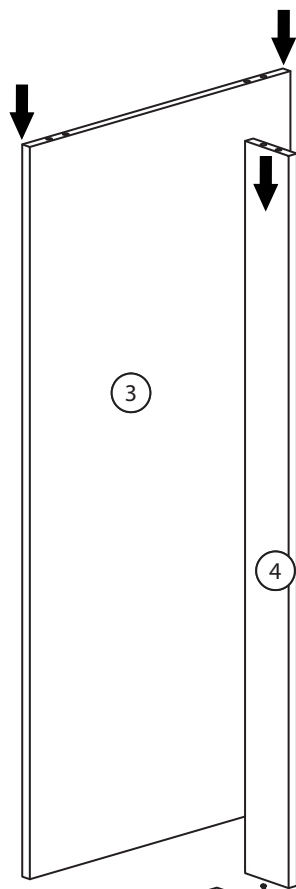
**UWAGA !** - w pierwszej kolejności wbijamy akcesoria „KK” i „MD” w blaty oraz boki.  
**WARNING!** - The first accessory sticks "KK" and "MD" in the tops and sides.  
**WARNUNG!** - Die erste Accessoire-Sticks "KK" und "MD" in den Spitzen und an den Seiten.  
**POZOR!** - První příslušenství holi "KK" a "MD" v korunách a boky.  
**POZOR!** - Prvé príslušenstvo palíc "KK" a "MD" v korunách a boky.  
**ВНИМАНИЕ!** - Первый аксессуаров палочки "KK" и "MD" по вершинам и по бокам.  
**DĚMESIO!** - Pirmiausiai furnitūrą KK ir MD įkalame į stalviršį ir šonus.



Name	BOM ID	Qty
Baltica14_01	1	1
Baltica14_02	2	2
Baltica14_03	3	1
Baltica14_04	4	1
Baltica14_05	5	2
Baltica14_06	6	2
Baltica14_07	7	2

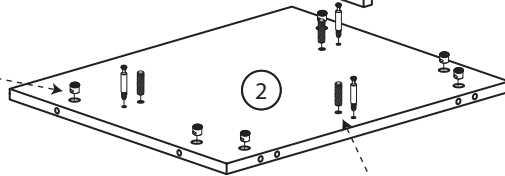
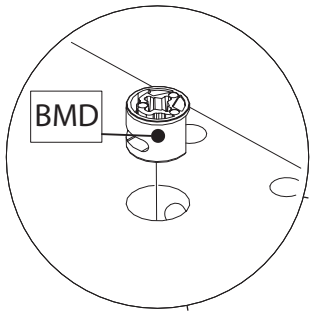


1 ▶

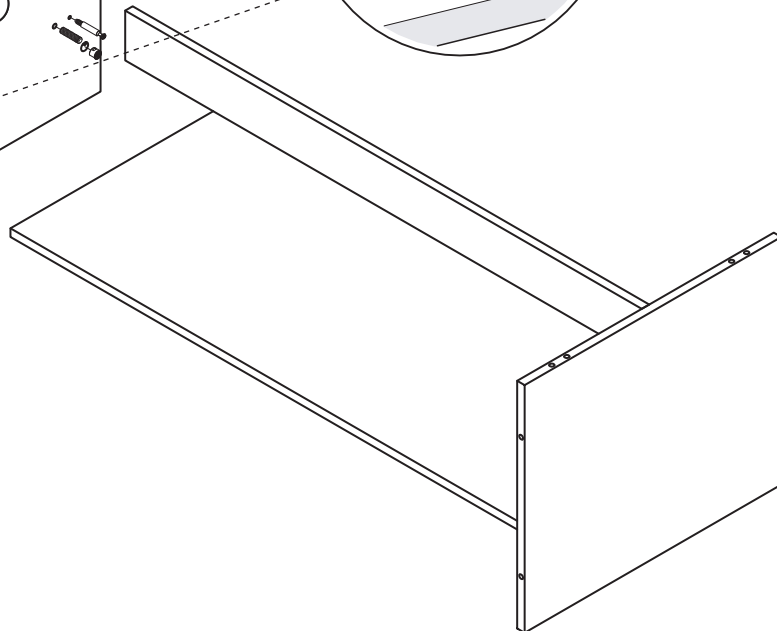
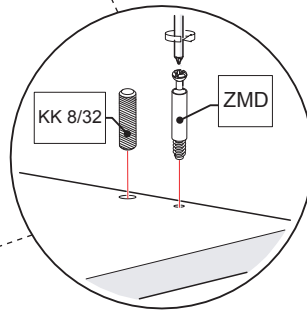
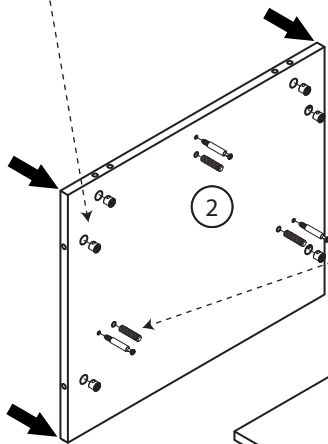


3

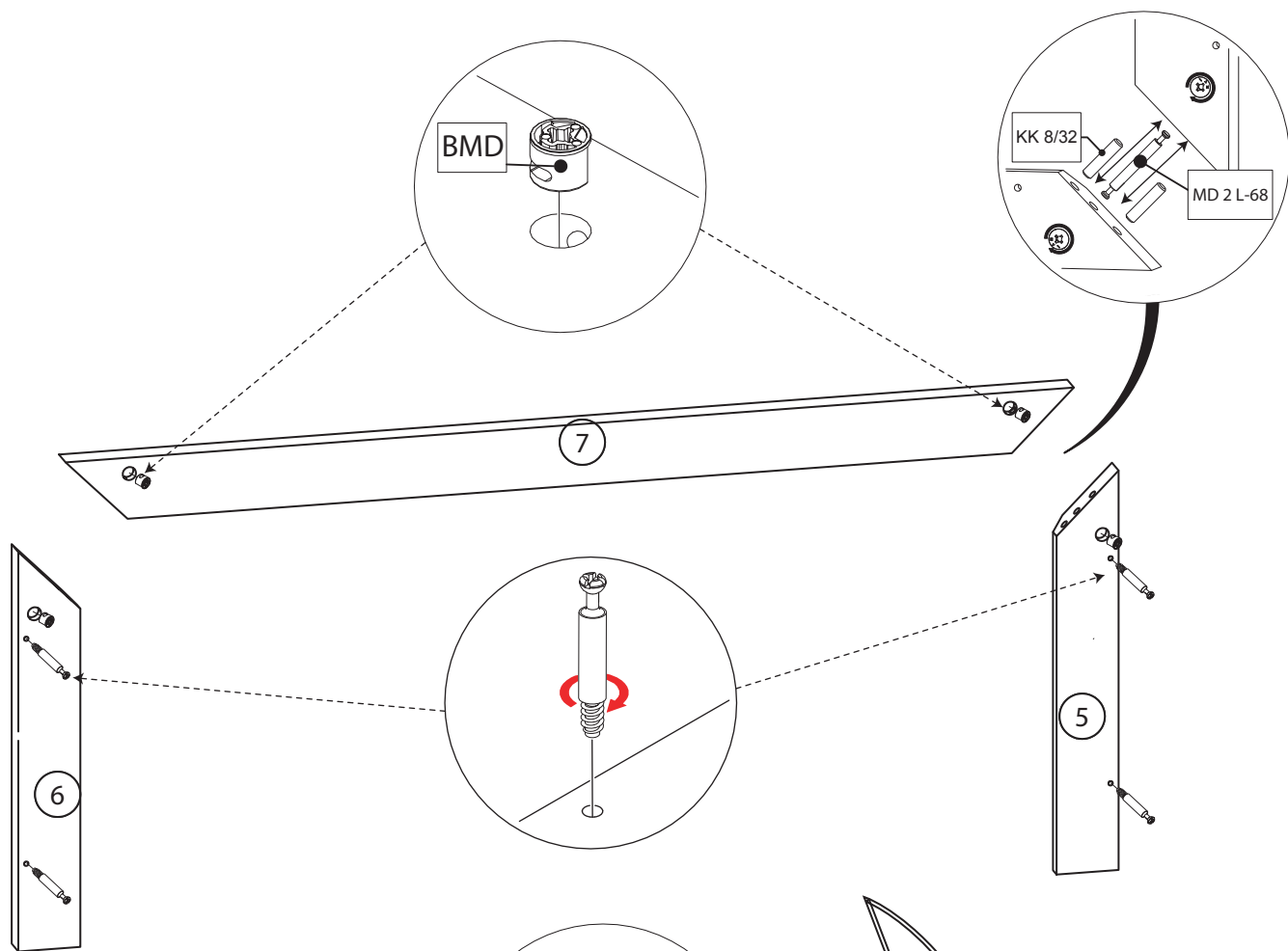
4



2 ▶



3 ▶



4 ▶

