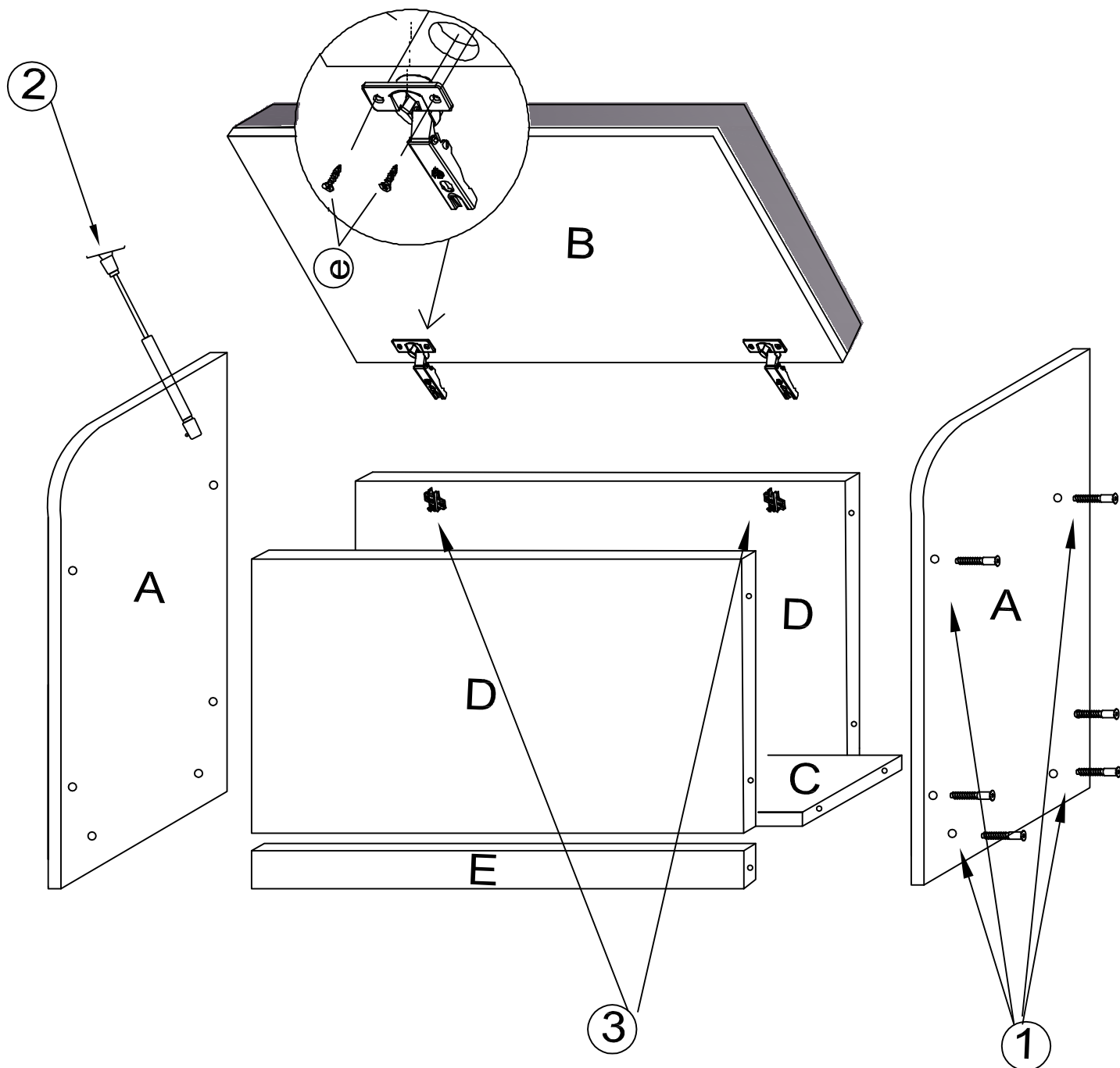


UWAGA !

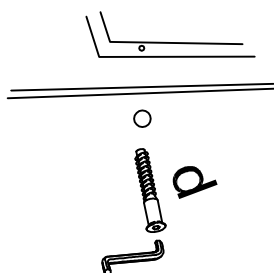
KROK 1: montujemy akcesoria tzn. przykręcamy zawiasy do kłapy

KROK 2: łączymy elementy i tworzymy zarys bryły z łączenia.

UWAGA WAŻNA KOLEJNOŚĆ MONTAŻU , POSTĘPUJ WEDŁUG INSTRUKCJI.

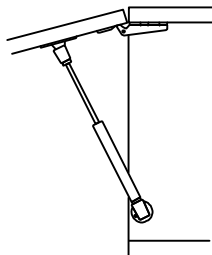


1



2

Instrukcja montażu siłownika dodana oddzielnie do siłownika



3

