
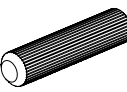
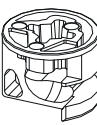

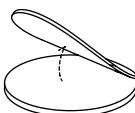
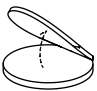
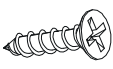
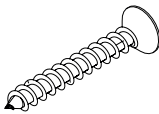
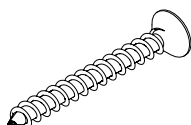
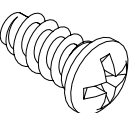
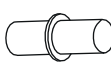

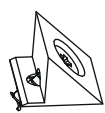
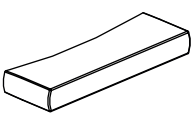
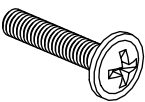
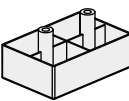
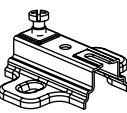
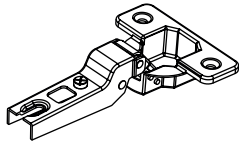
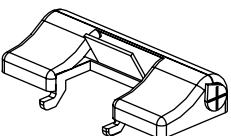

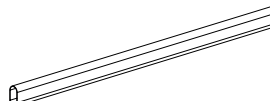
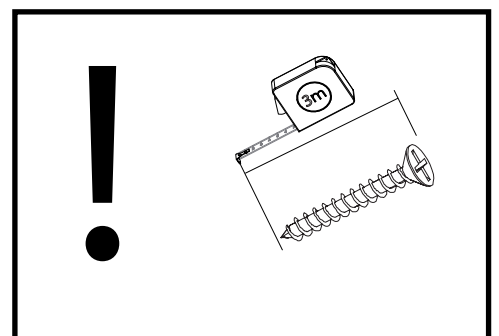



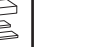




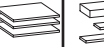

DALLAS 01

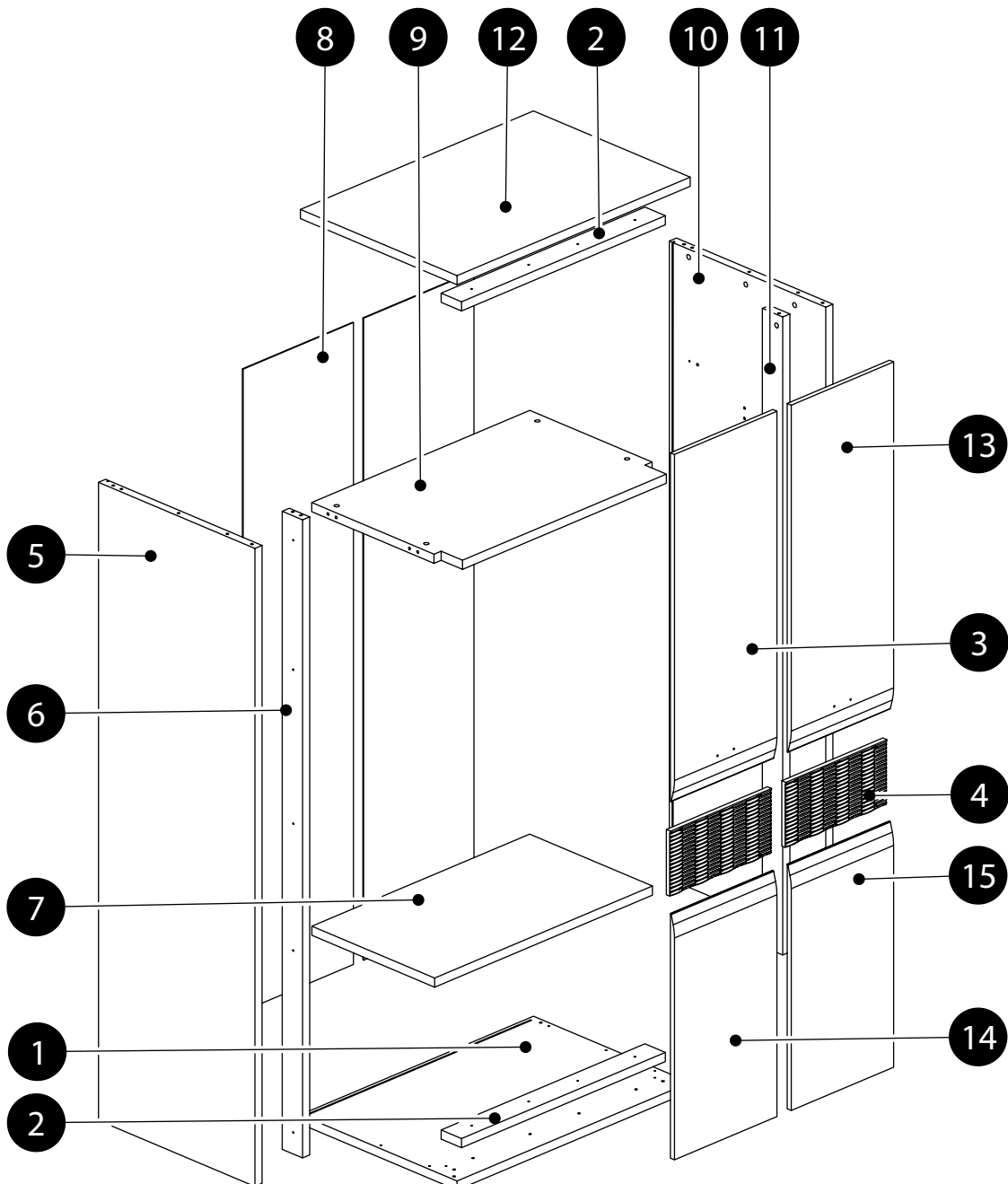
GW1 x 8 1,4x25 	K1 x 16 8x32 	B2 x 20 h-12 
ZJ1 x 20 L-43 	ZS2 x 20 Ø20 	ZS1 x 16 Ø13 
WT1 x 20 3,5x15 	WT20 x 12 4x25 	WT38 x 18 4x45 
WE2 x 16 EK6,3x13B 	PO2 x 4 Ø5 	UBO x 2 
SP x 10 	UCH x 2 	WT19 x 4 4x22M 
ST5 x 5 60x40x20 	PK4 x 8 H-4 	ZP12 x 8 1/2 
SDO x 4 	LT x 1 L- 1953 	D x 1 L- 849 

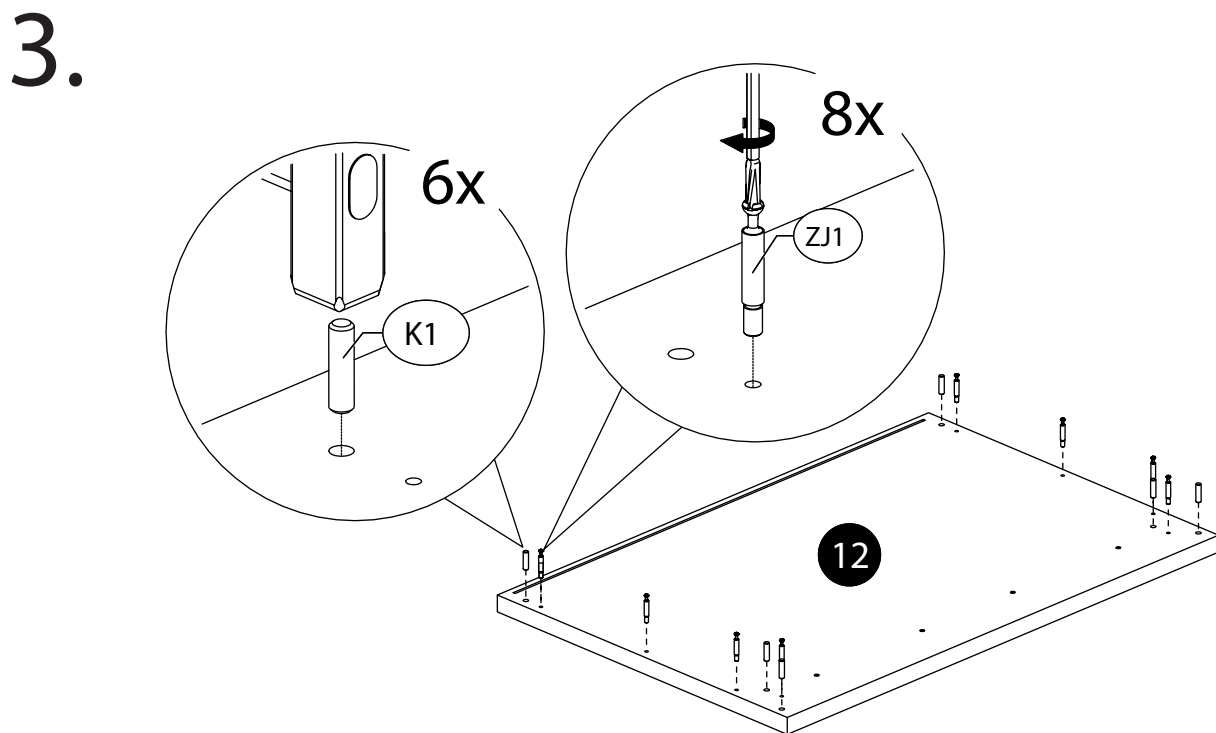
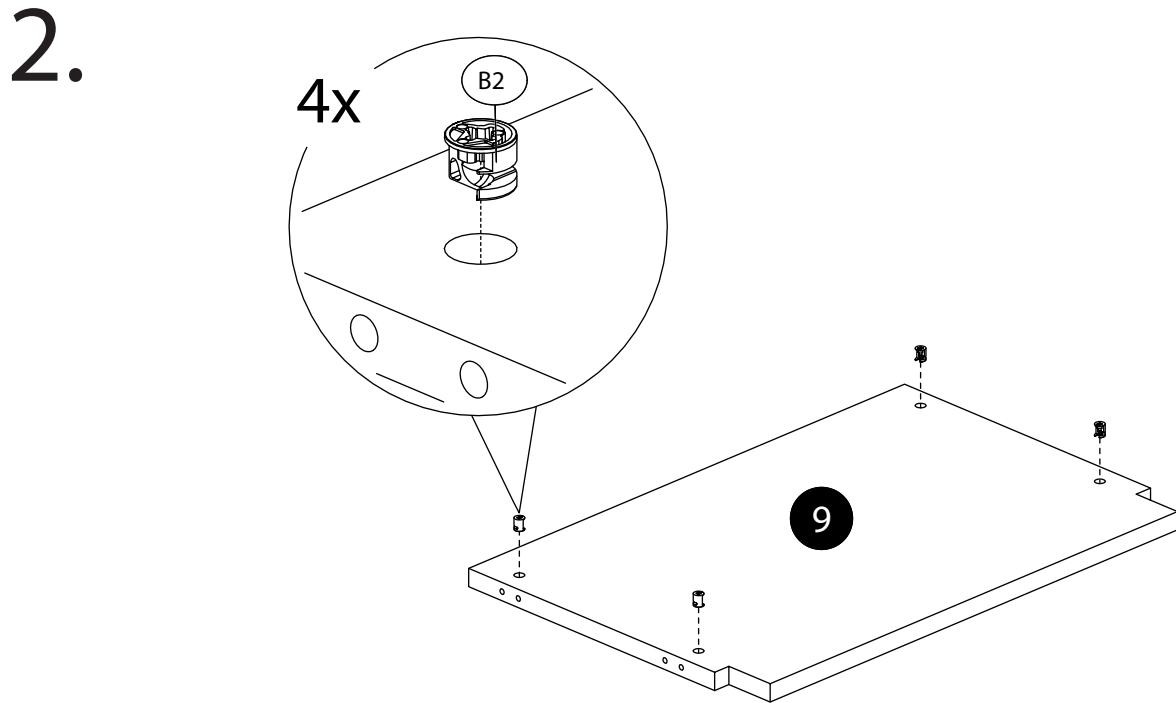
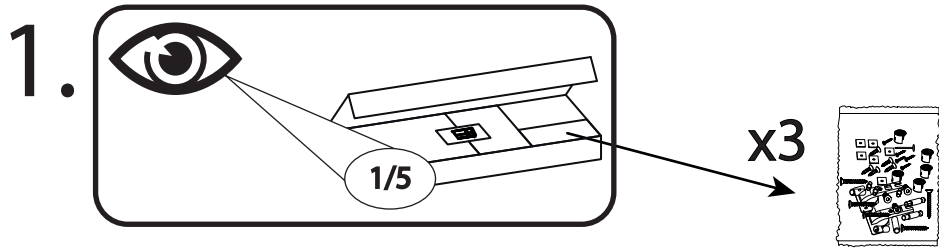


DALLAS 01

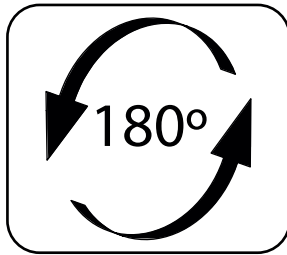
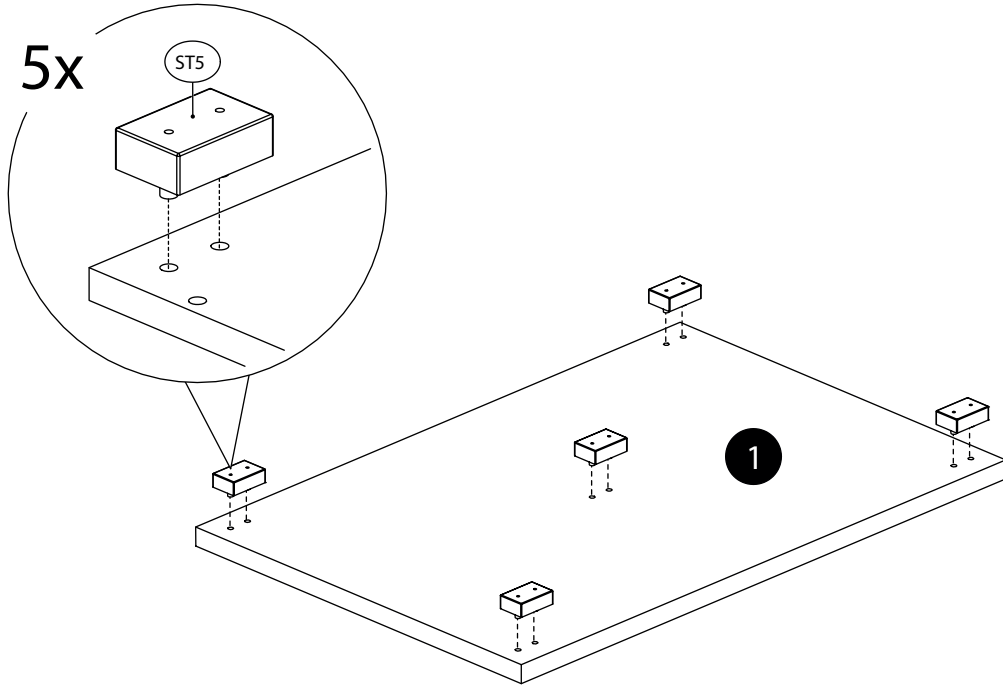
	CODE				
1	Dallas01_02	915	615	1	1/5
2	Dallas01_05	800	80	2	1/5
3	Dallas01_10	1068	402	1	4/5
4	Dallas01_14	397	200	2	5/5
5	Dallas01_03	1954	614	1	2/5
6	Dallas01_06	1953,5	80	1	2/5
7	Dallas01_09	855	482	1	1/5
8	Dallas01HDF_01	433	1966	2	2/5
9	Dallas01_08	856	564	1	1/5
10	Dallas01_04	1954	614	1	3/5

	CODE				
11	Dallas01_07	1953,5	80	1	3/5
12	Dallas01_01	915	615	1	1/5
13	Dallas01_11	1068	402	1	4/5
14	Dallas01_12	749	402	1	4/5
15	Dallas01_13	749	402	1	4/5

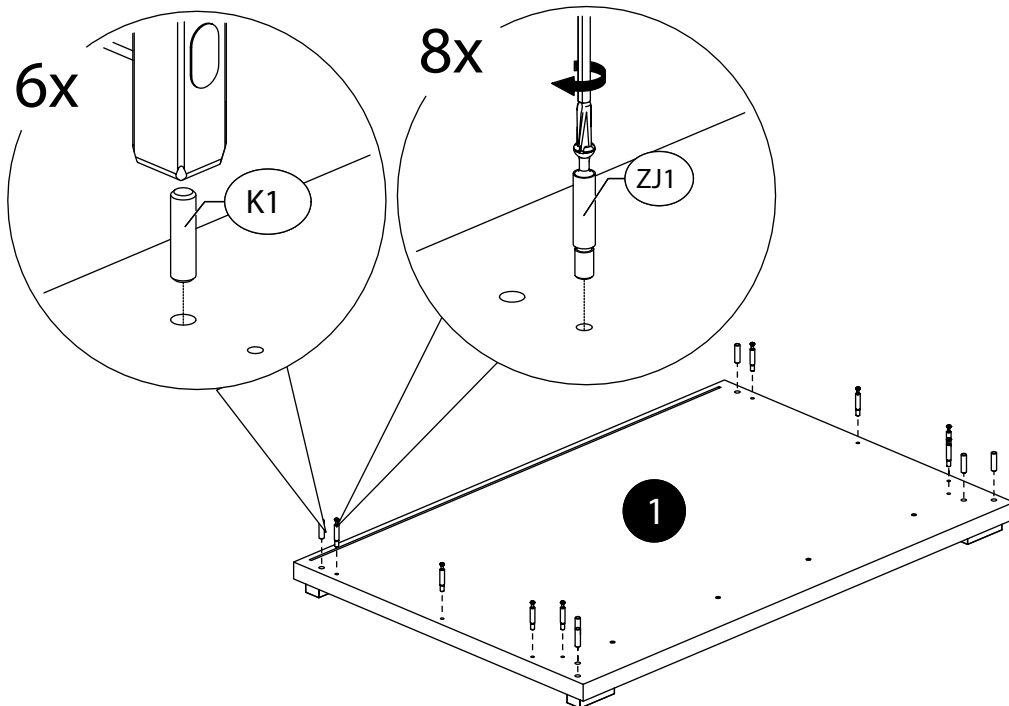




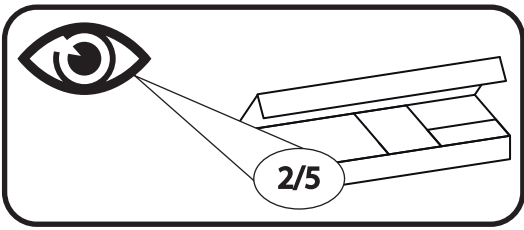
4.



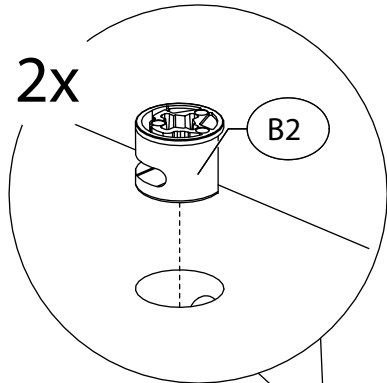
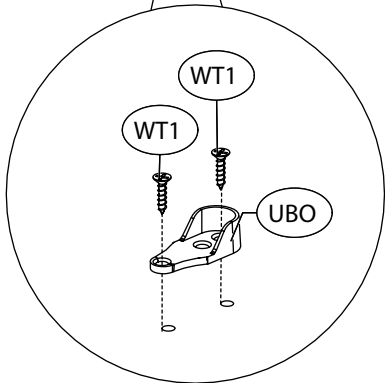
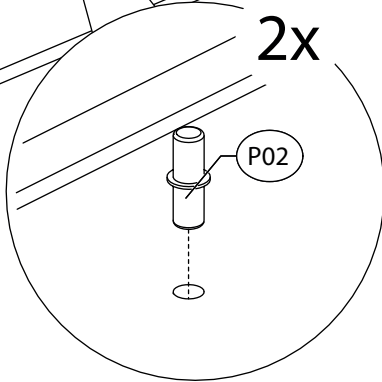
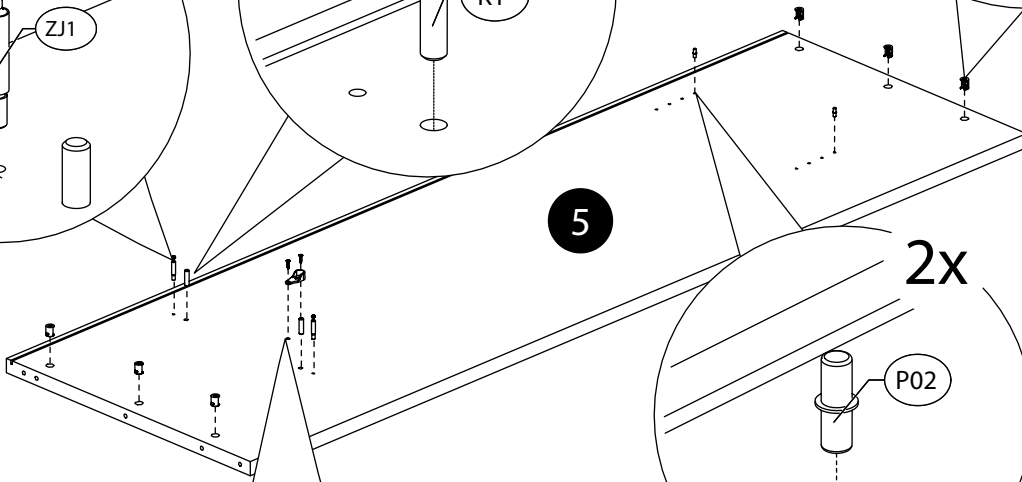
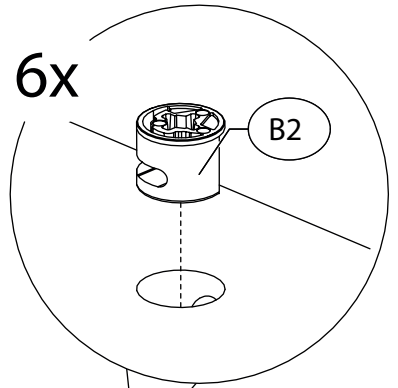
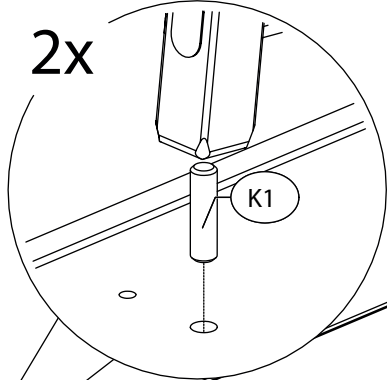
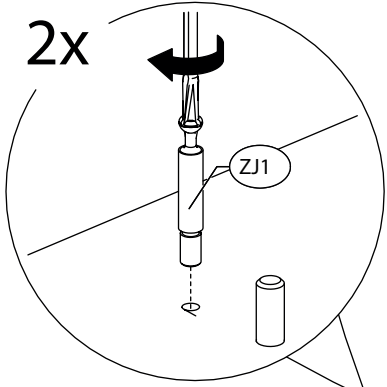
5.



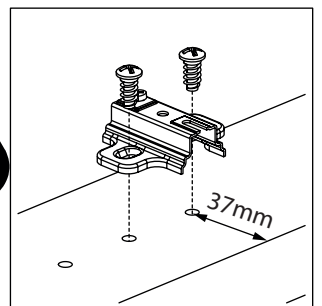
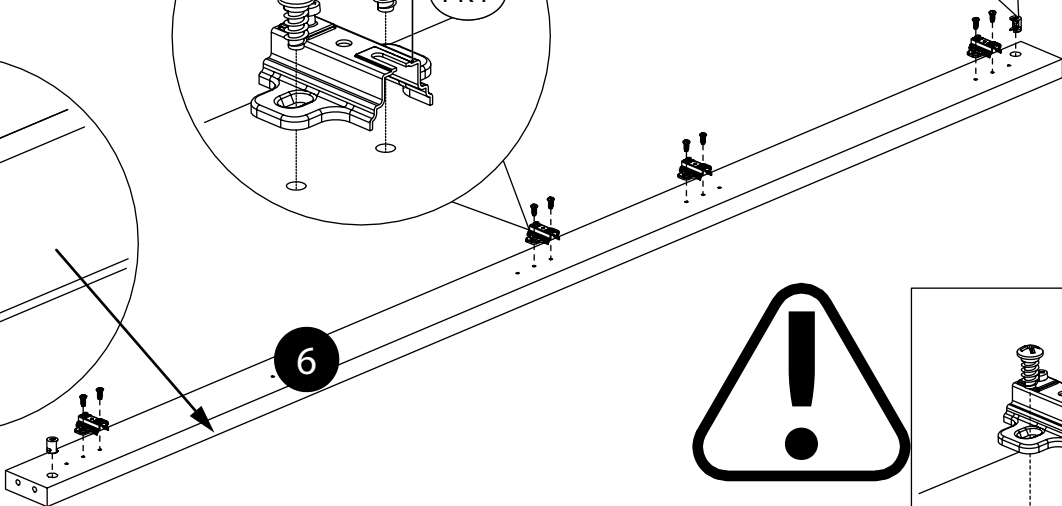
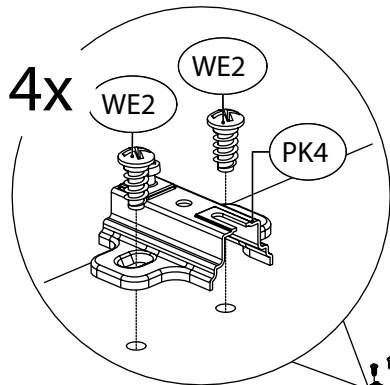
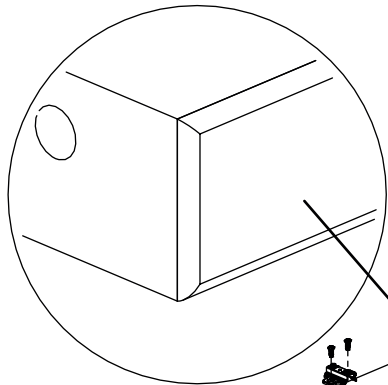
6.



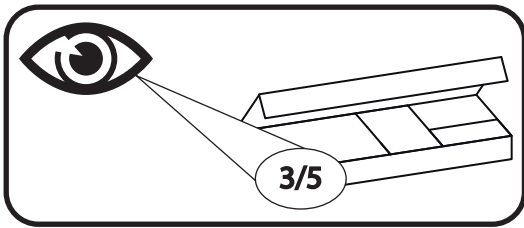
7.



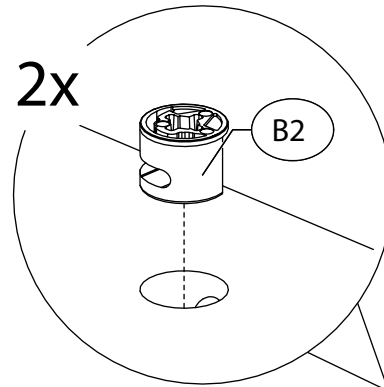
8.



9.

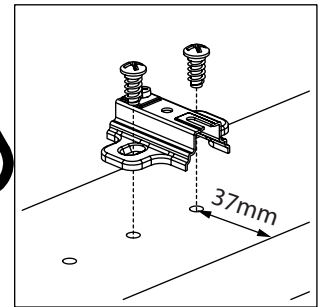
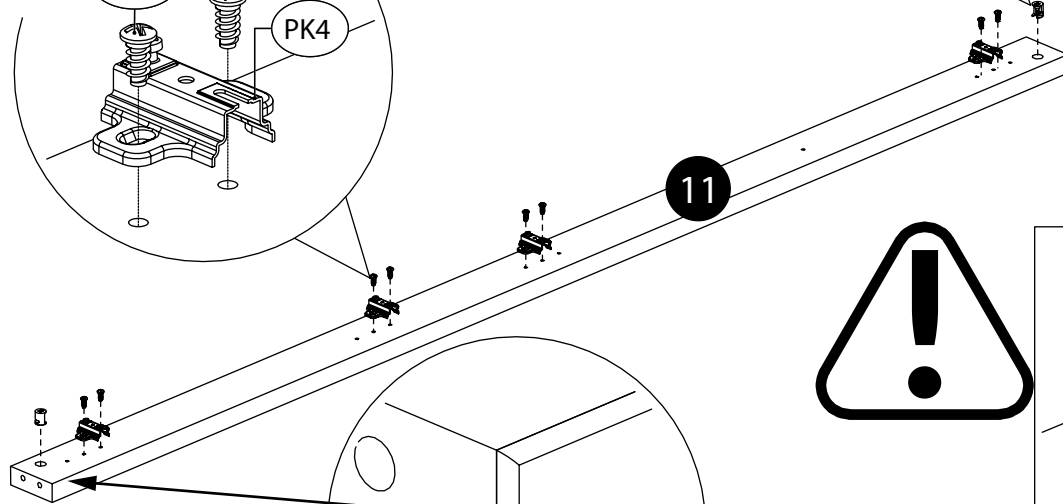
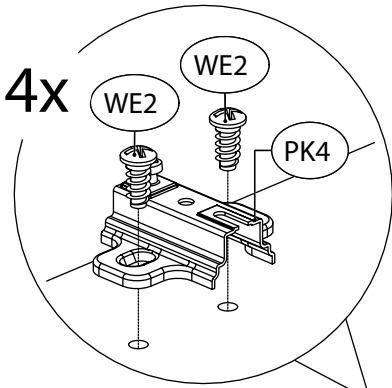


2x



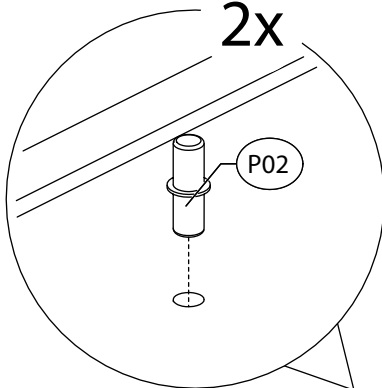
10.

4x

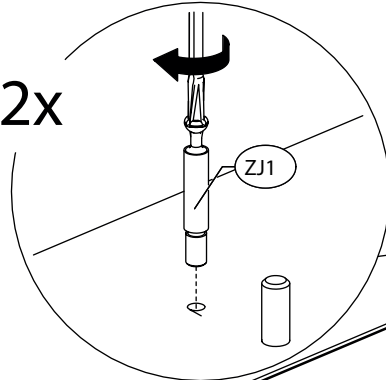


11.

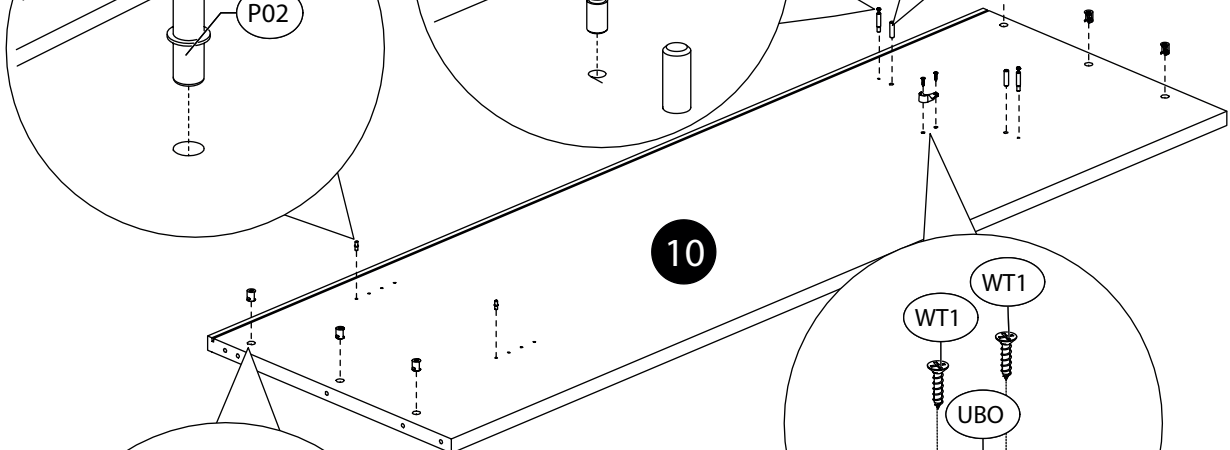
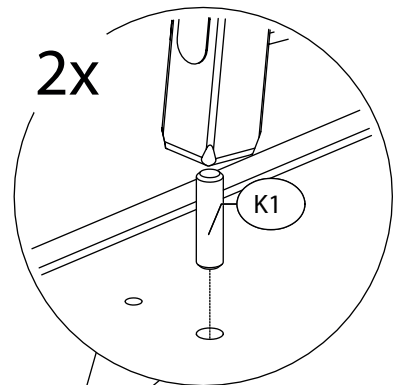
2x



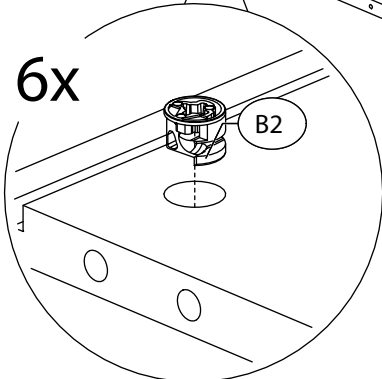
2x



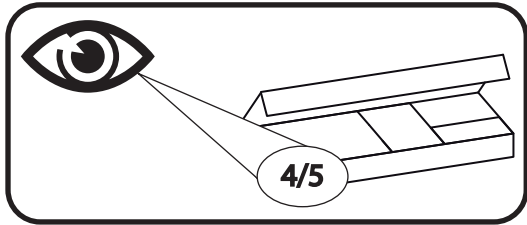
2x



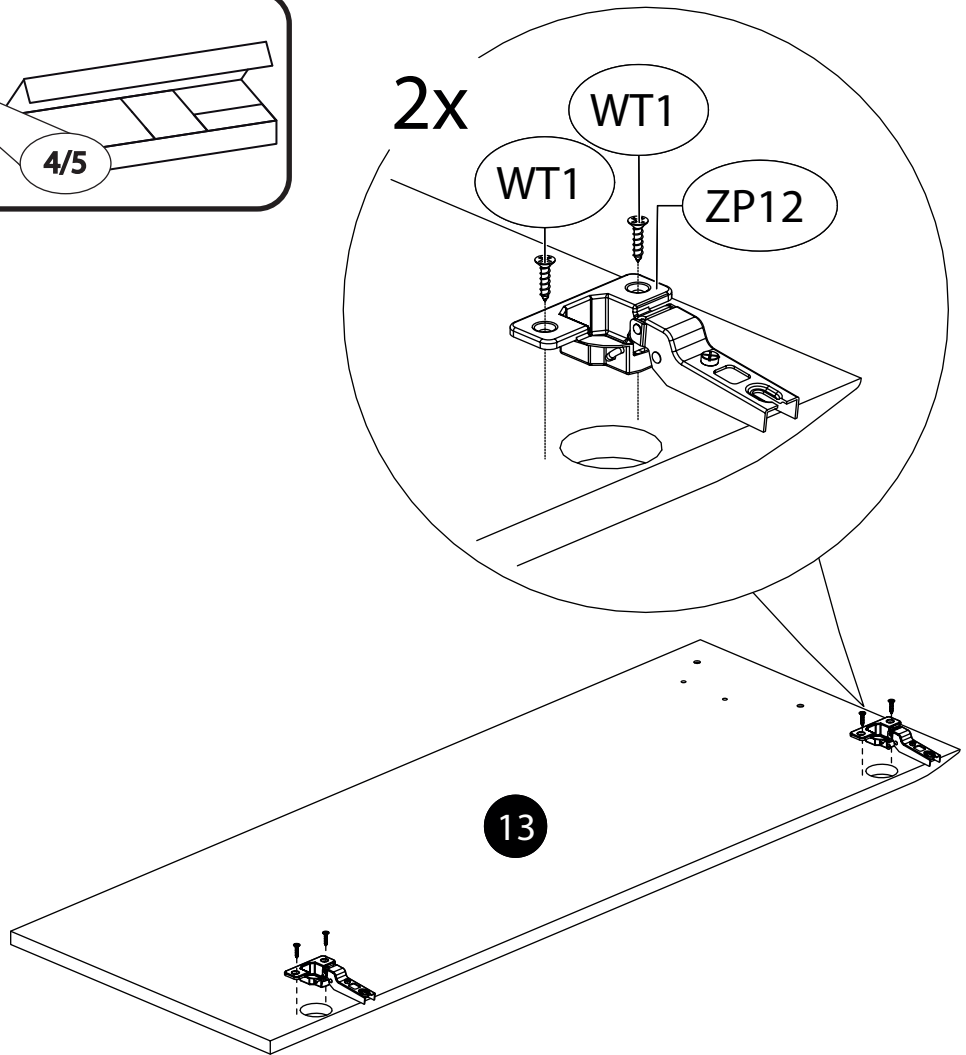
6x



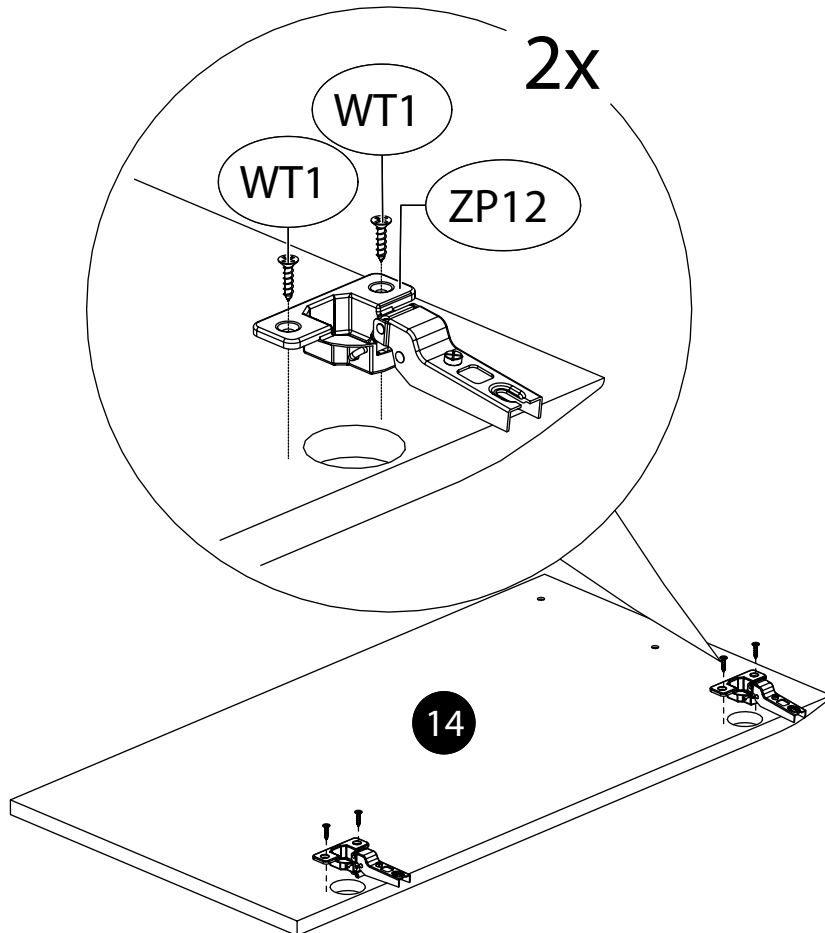
12.



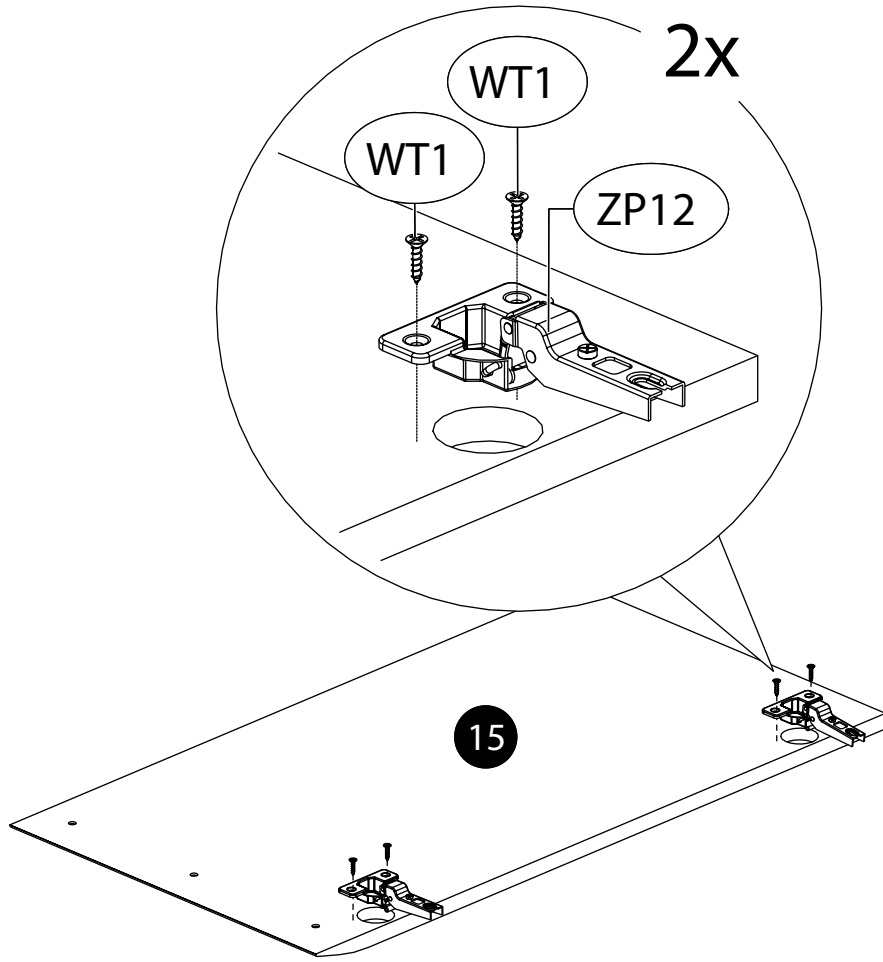
13.



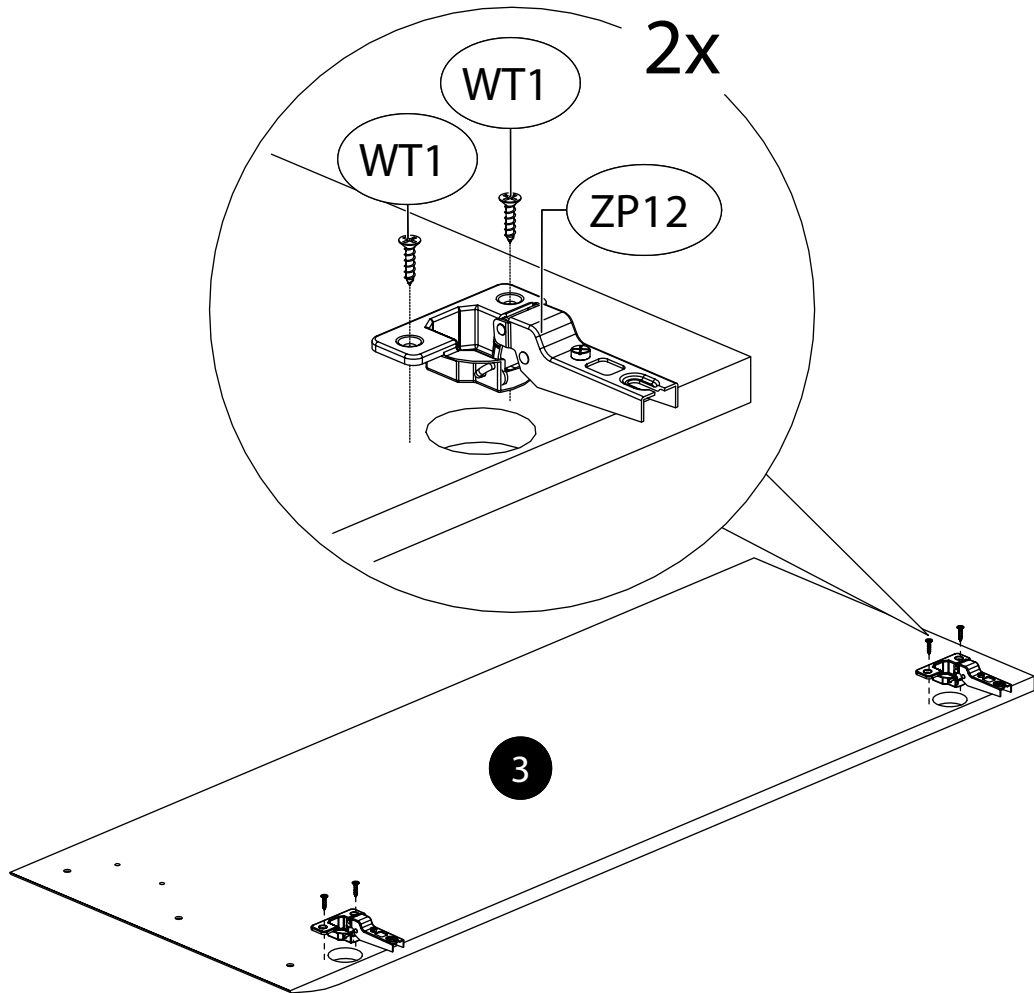
14.



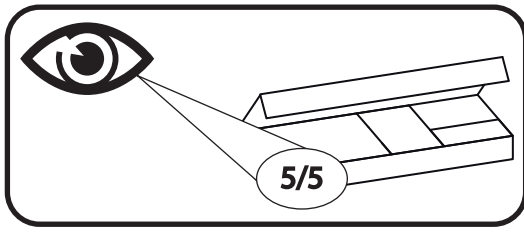
15.



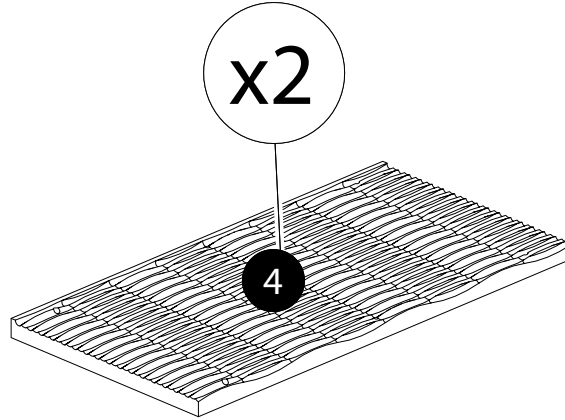
16.



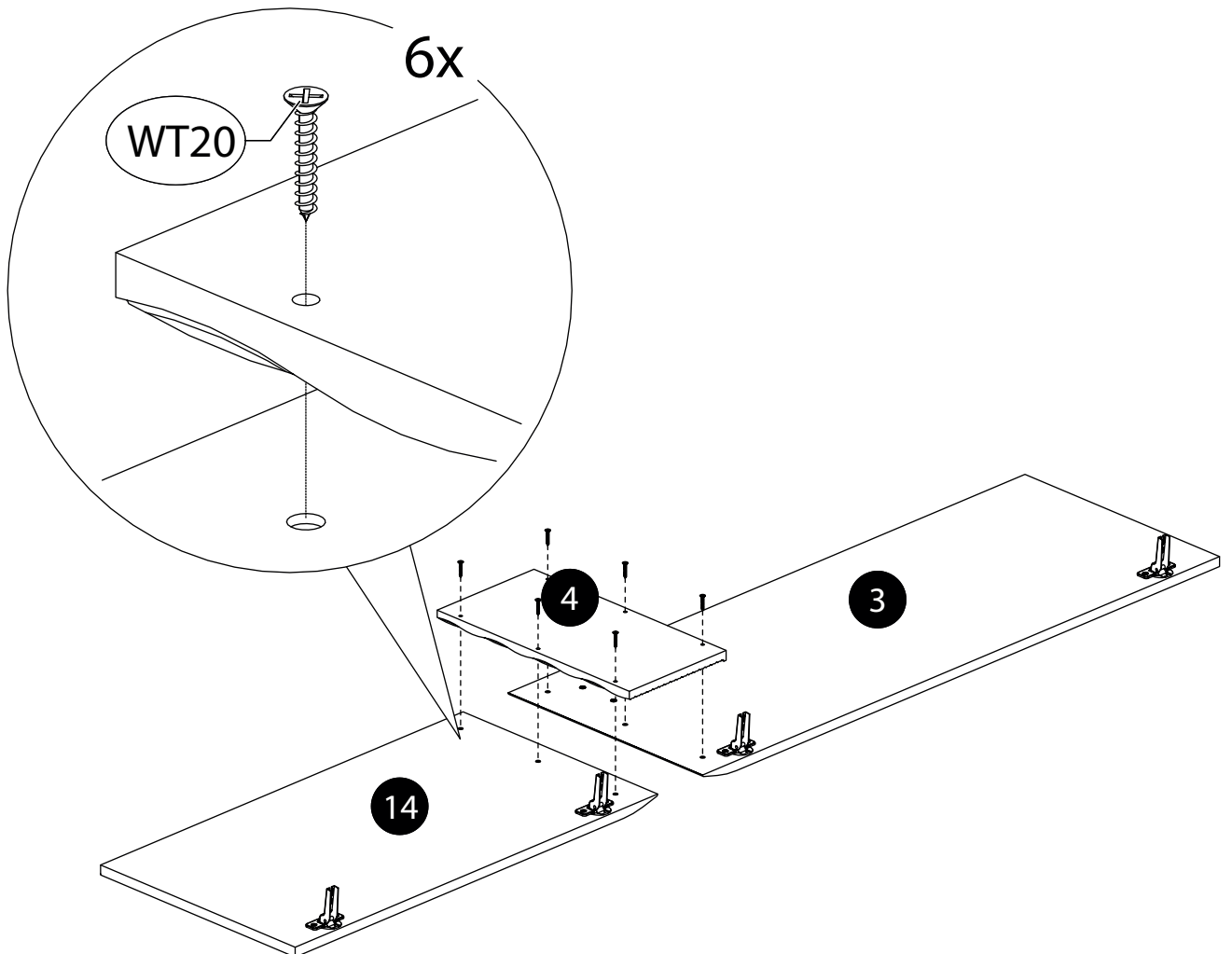
17.



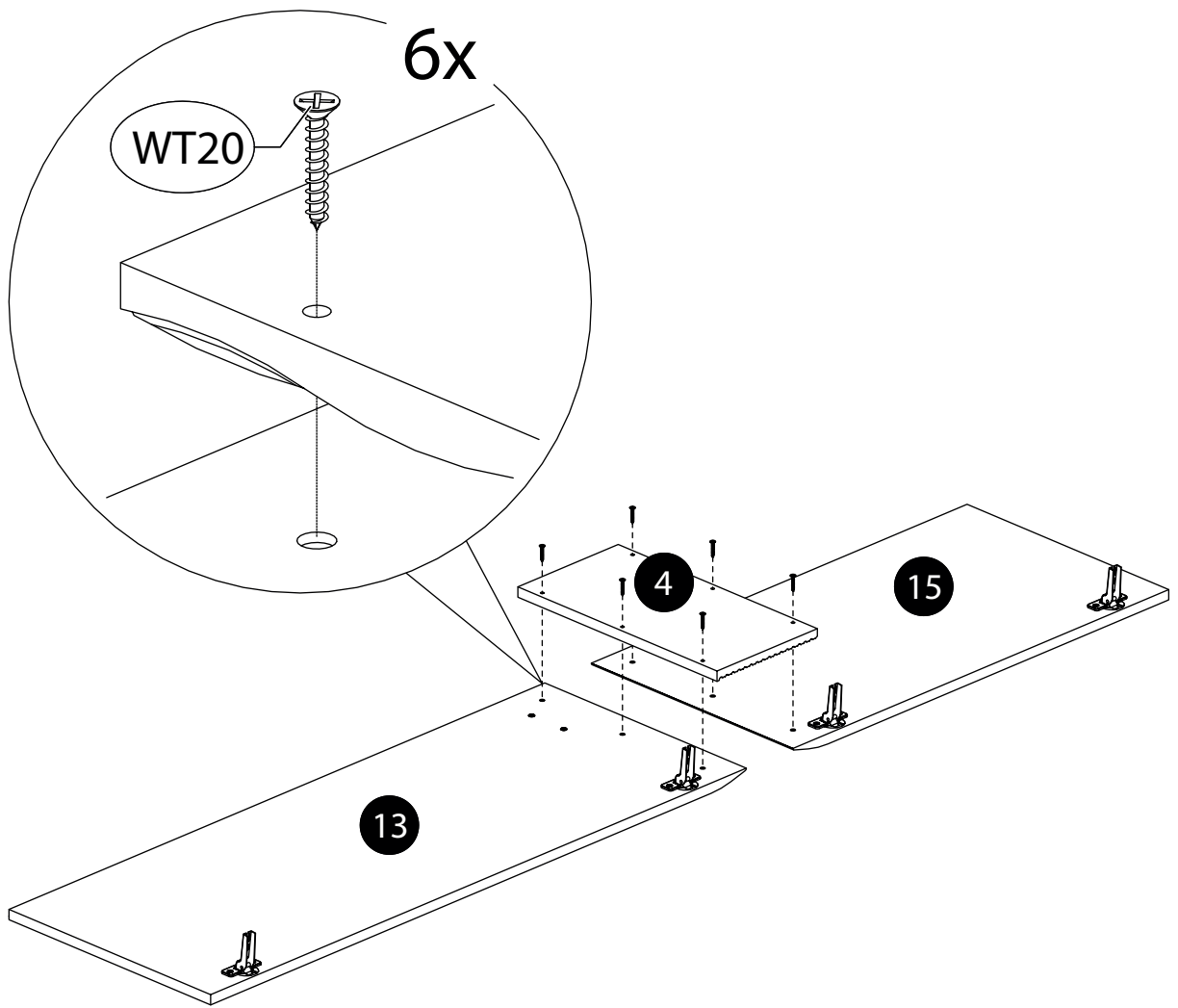
18.



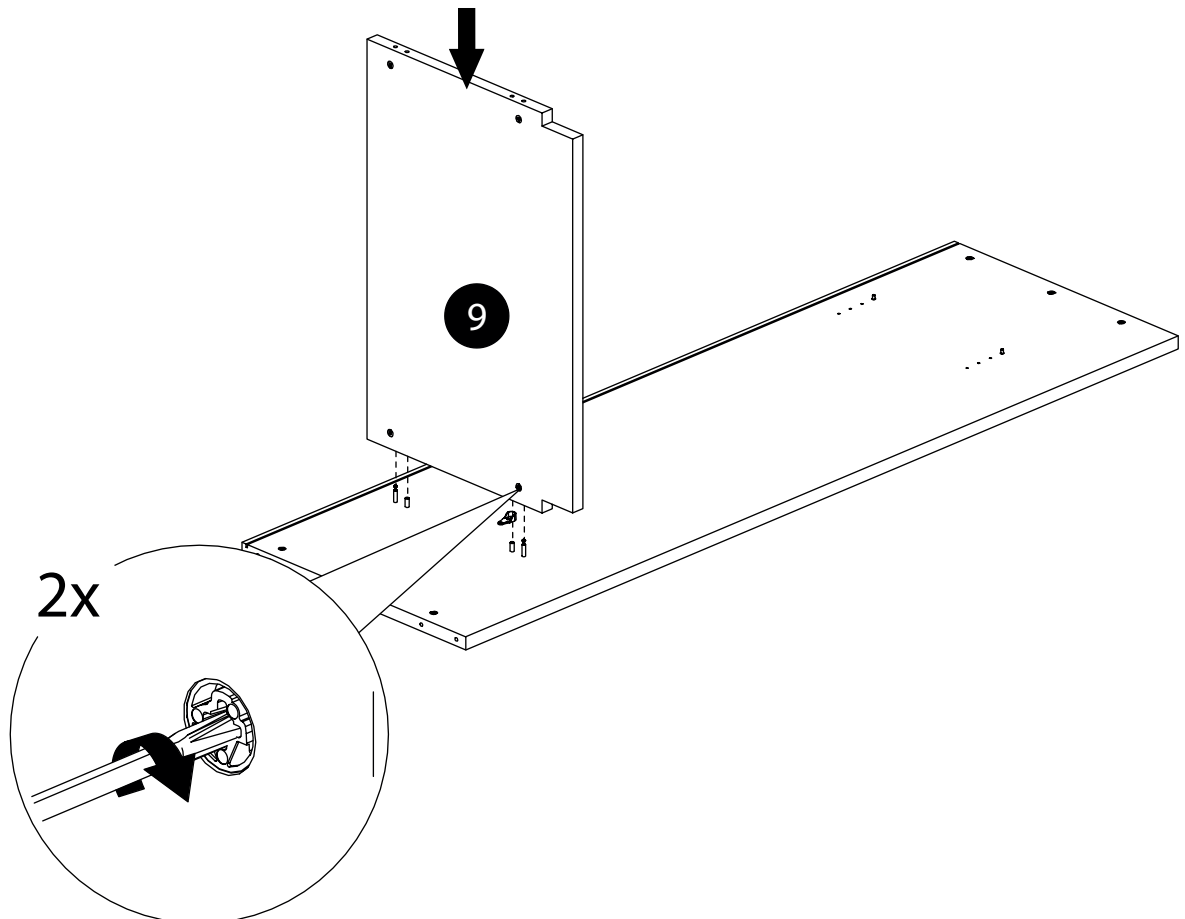
19.



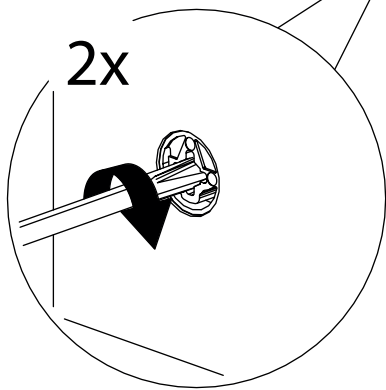
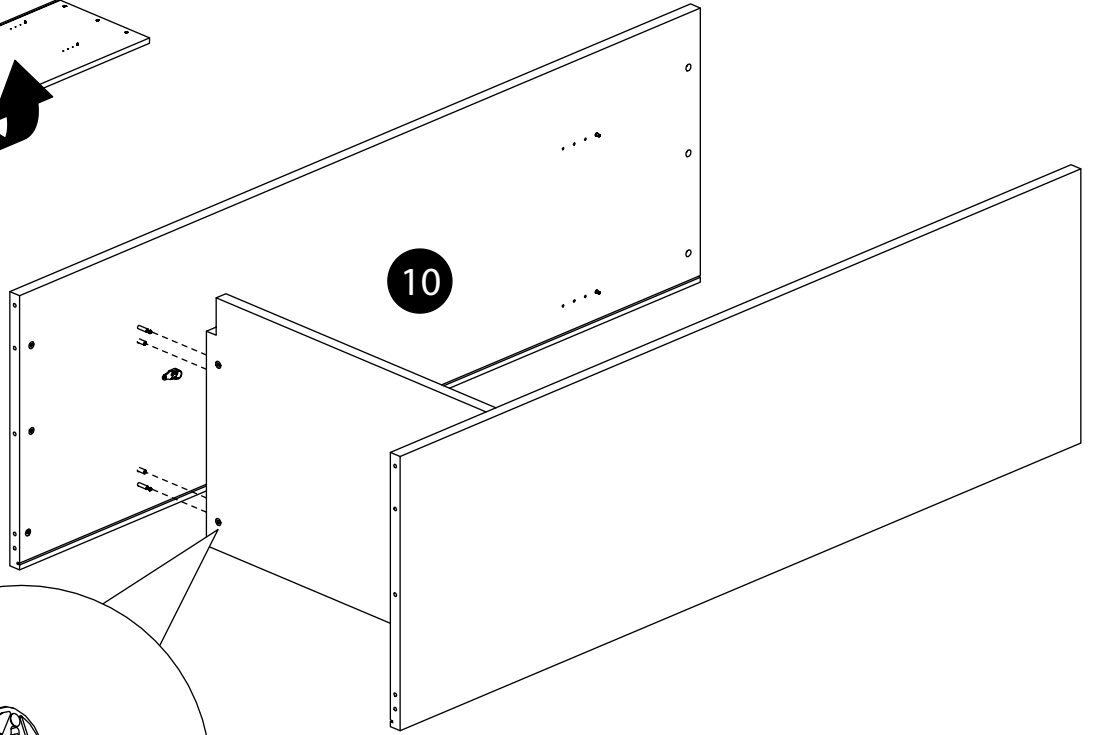
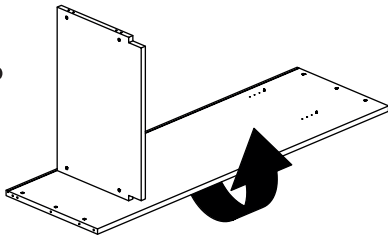
20.



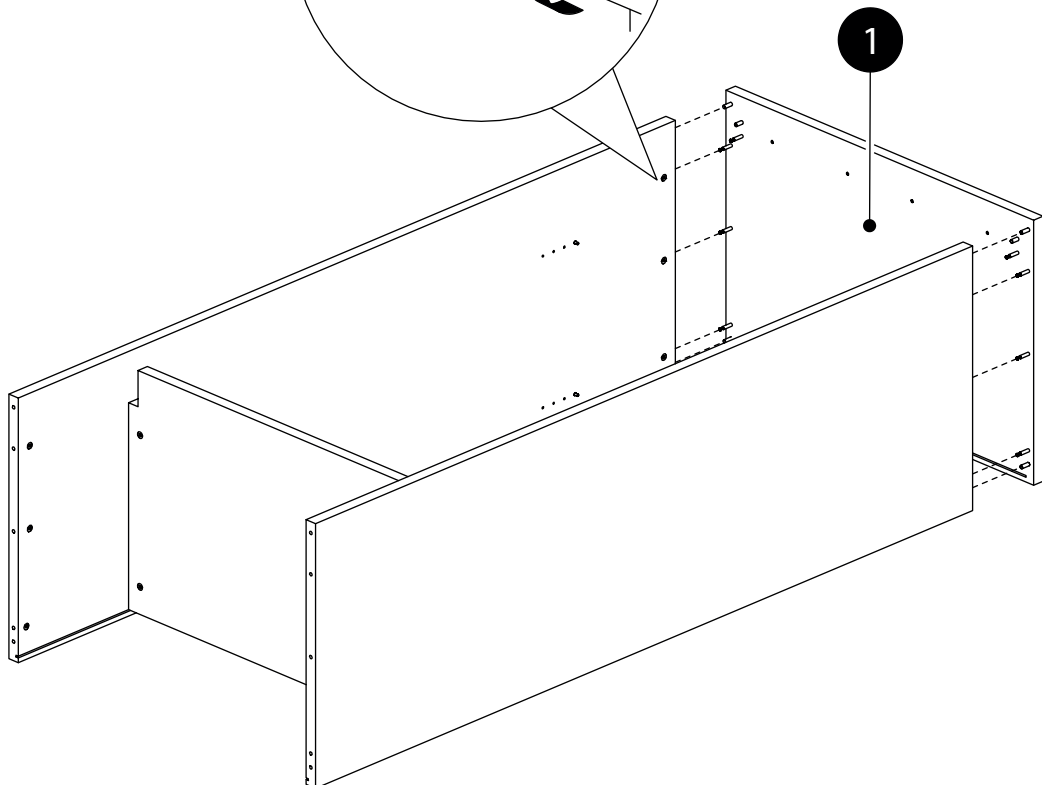
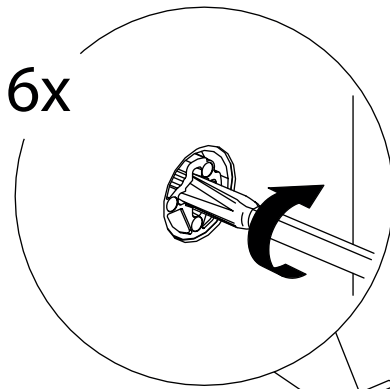
21.



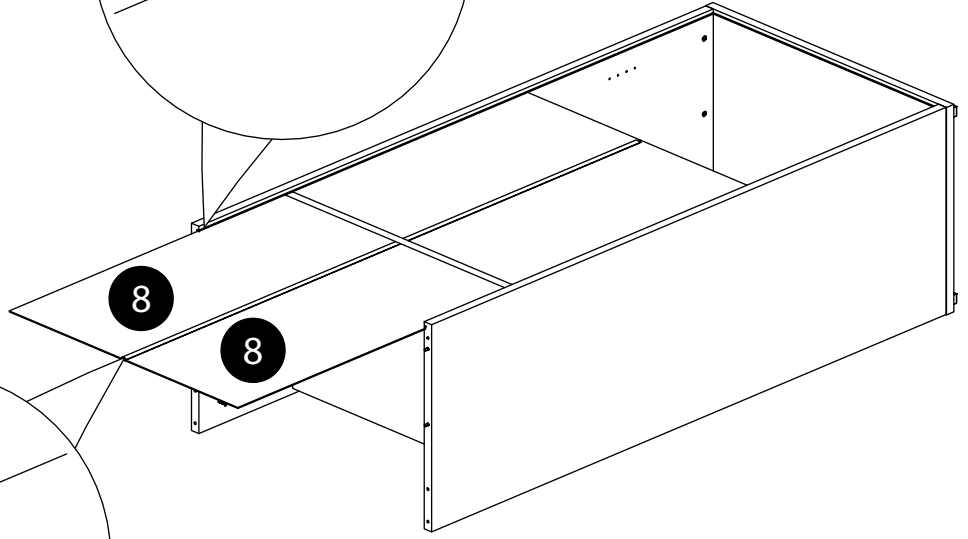
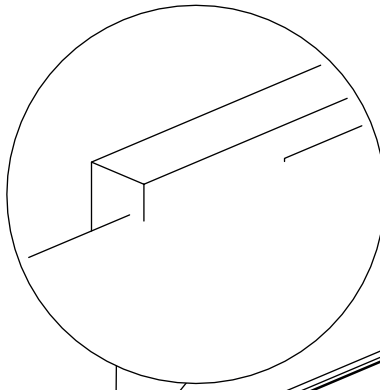
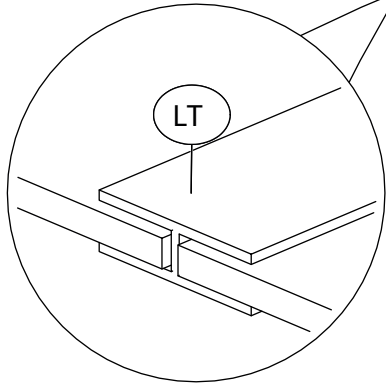
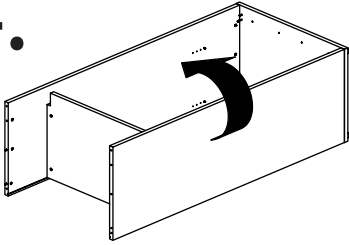
22.



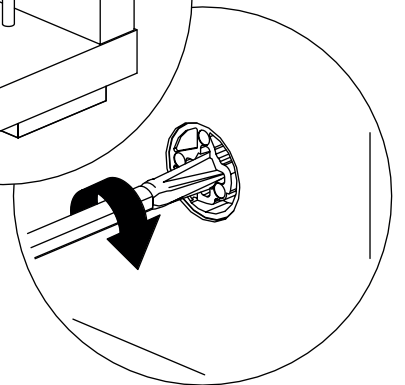
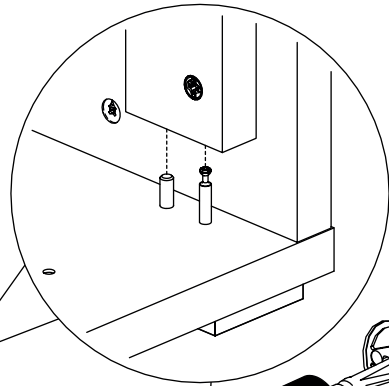
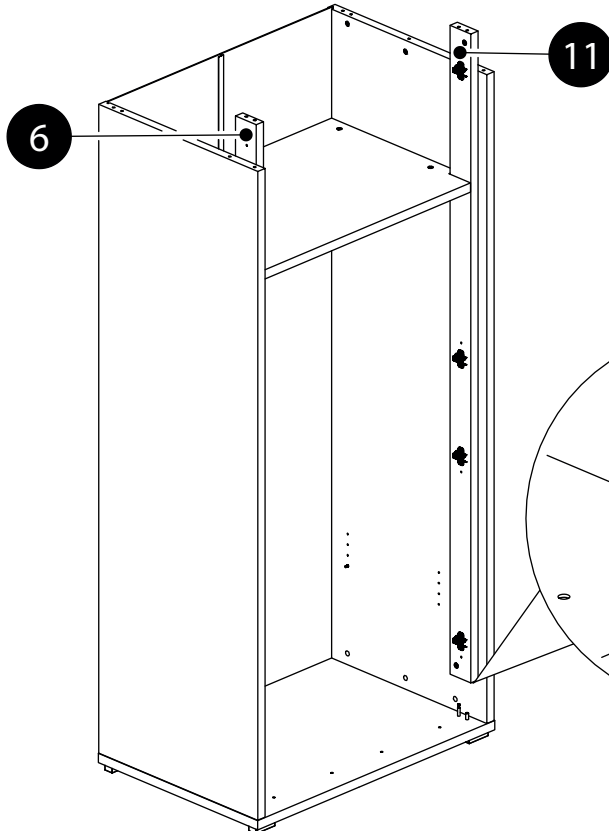
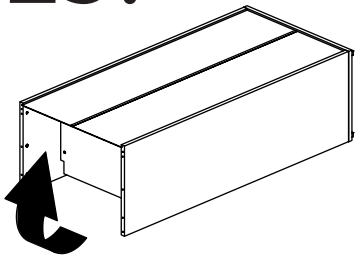
23.



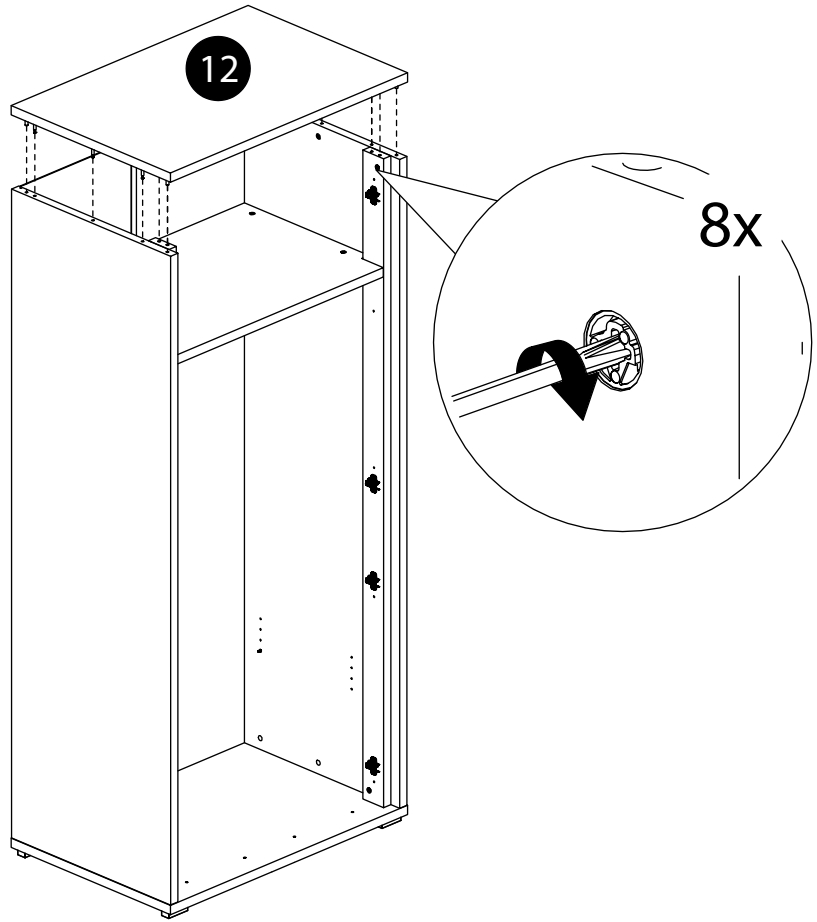
24.



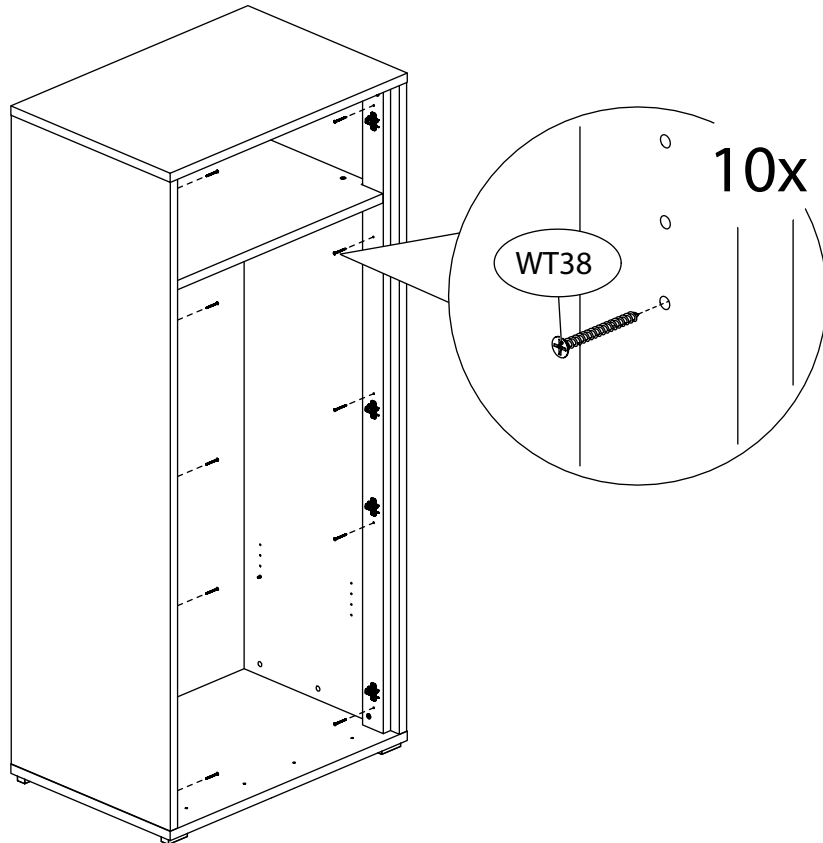
25.



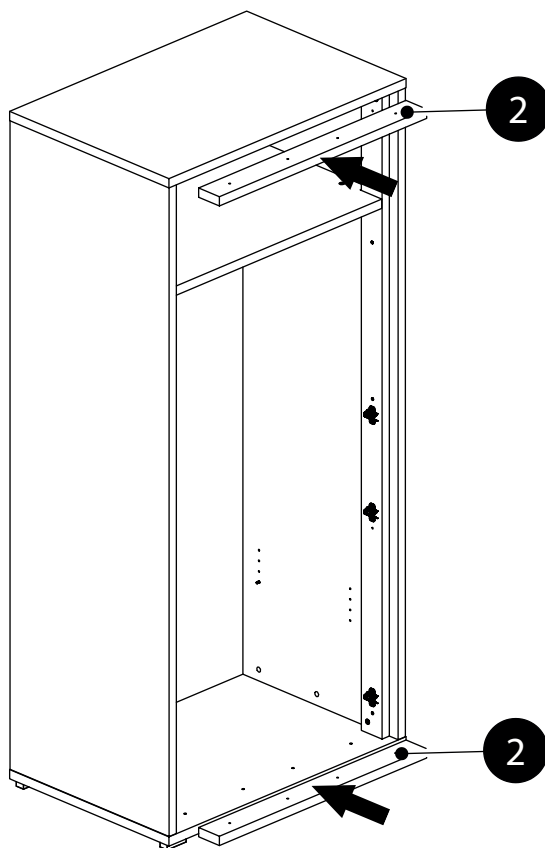
26.



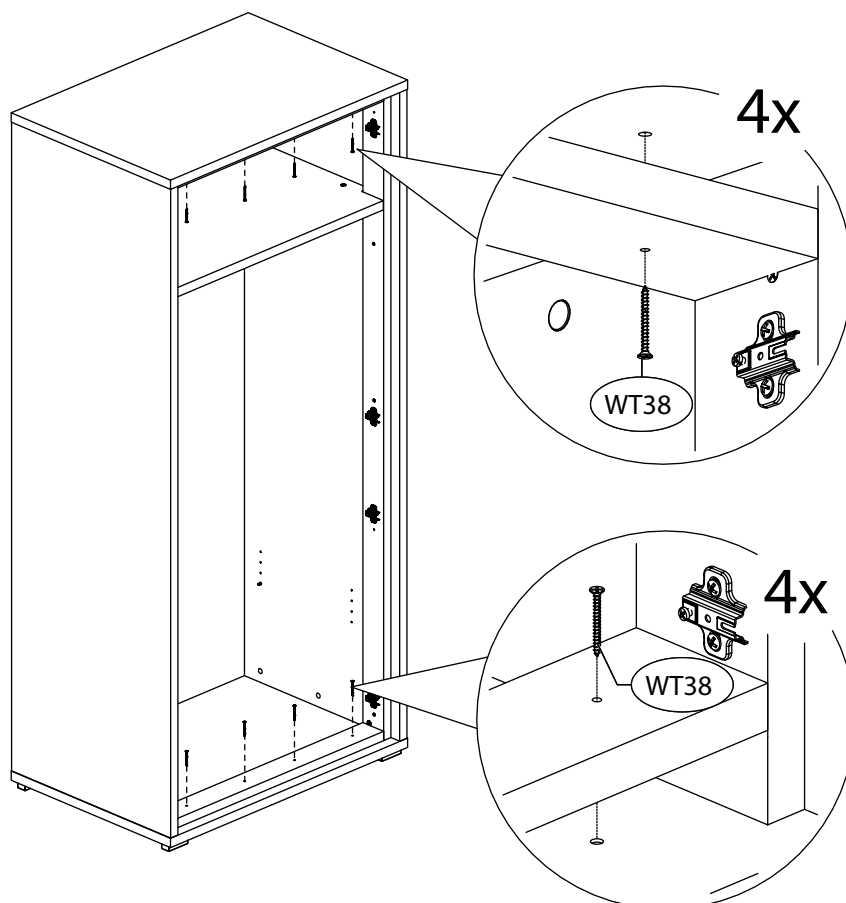
27.



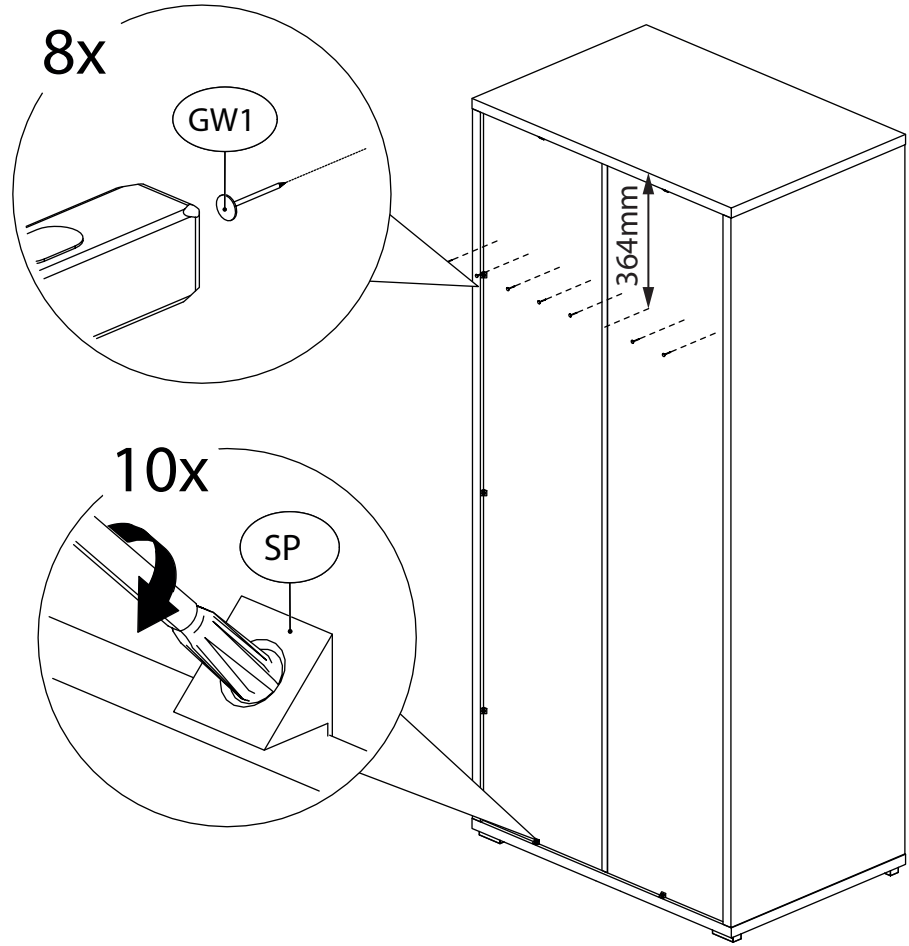
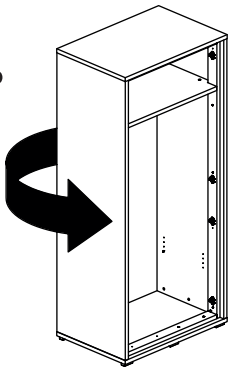
28.



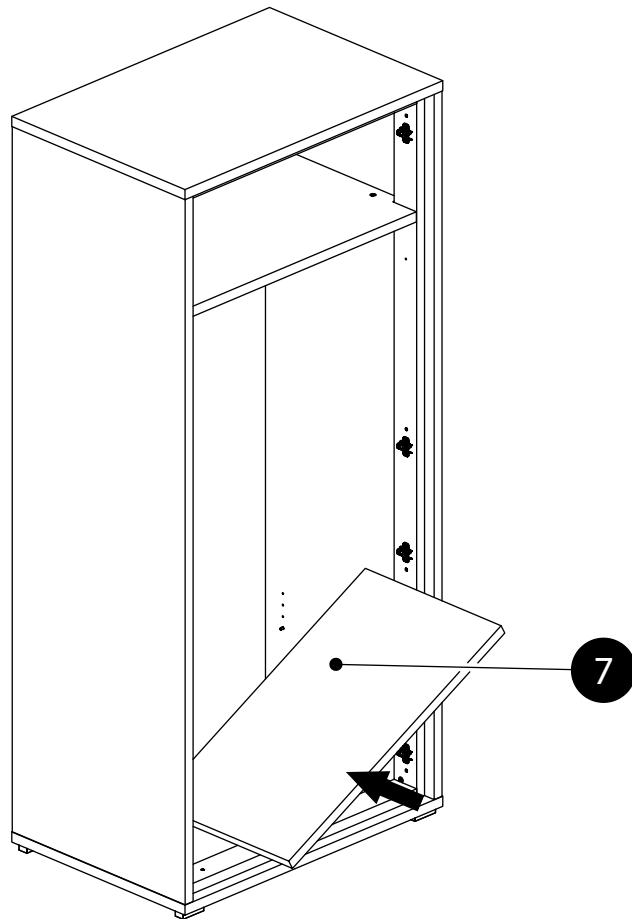
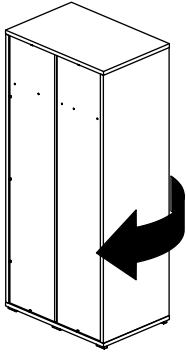
29.



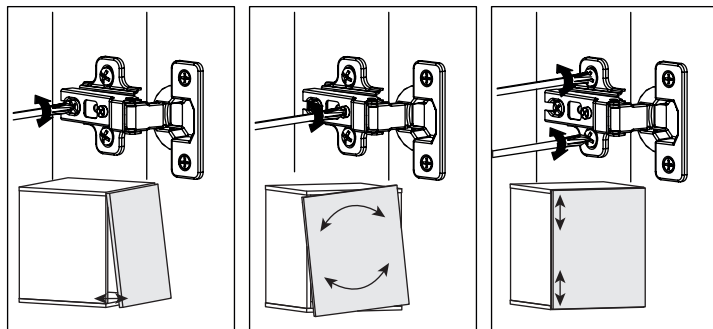
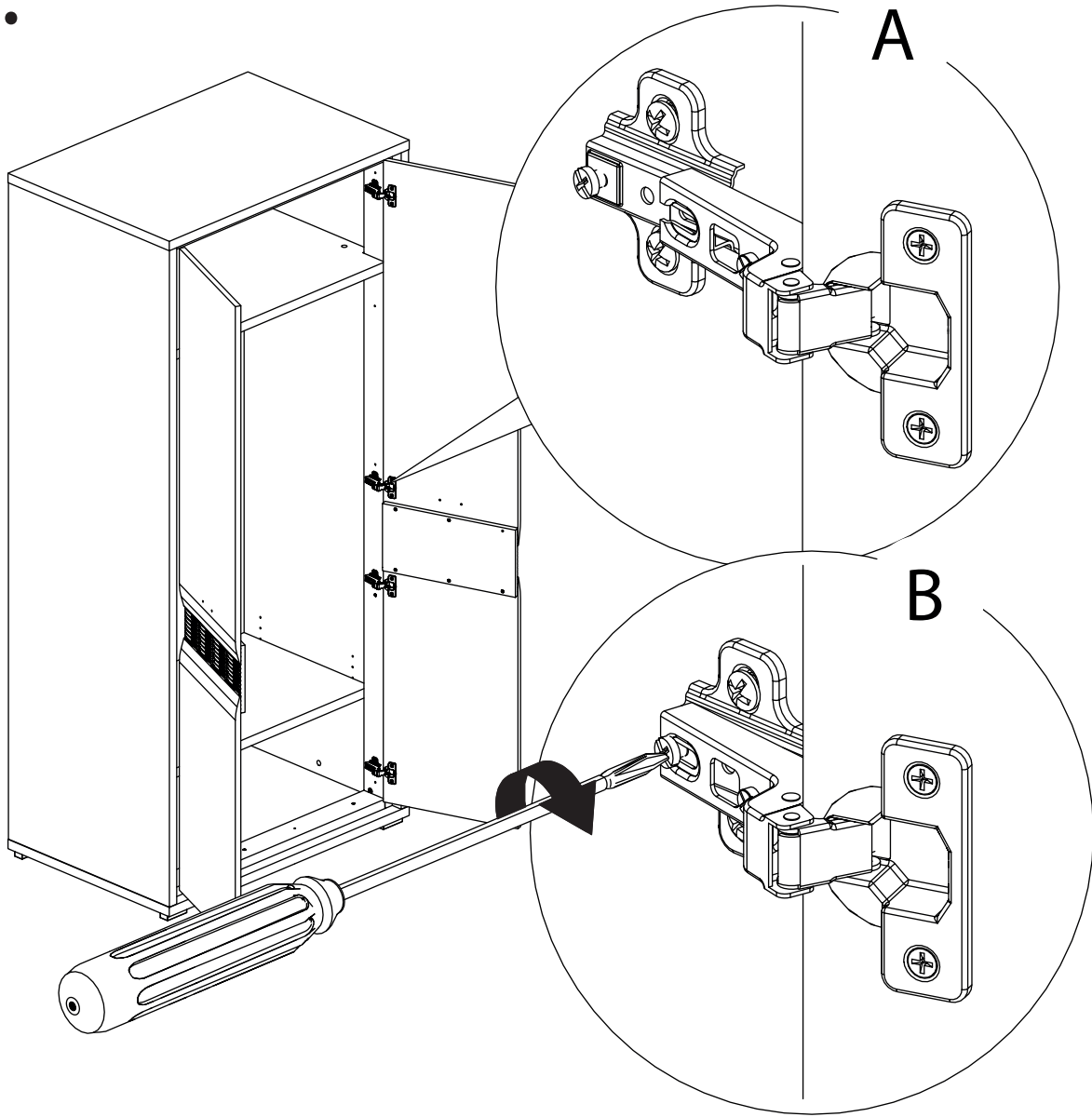
30.



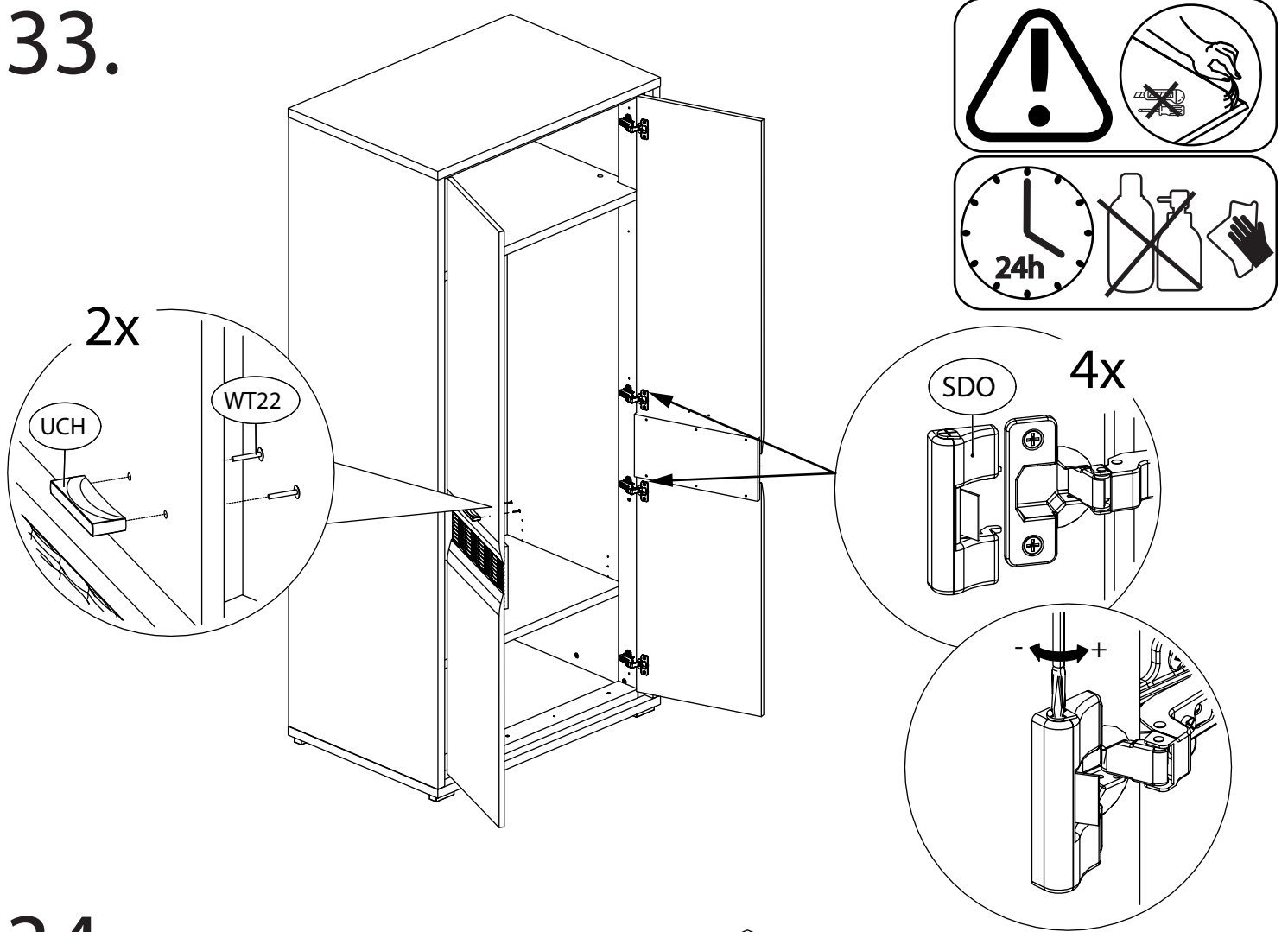
31.



32.



33.



34.

