

Adam meble

INSTRUKCJA MONTAŻU
ASSEMBLY INSTRUCTION

EWA- 44

UWAGA !

W dniu zakupu mebli należy sprawdzić (najlepiej w sklepie) stan zakupionych mebli tzn.:

- 1.Czy towar jest zgodny z zamówieniem
- 2.Czy elementy nie są uszkodzone i czy ich ilość wraz z akcesoriami jest zgodna z poniższym wykazem

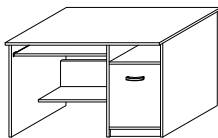
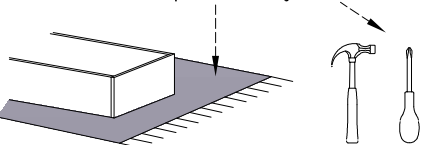
NIE UWZGLĘDNIĄ SIĘ ZGŁOŚZEŃ REKLAMACYJNYCH OBEJMUJĄCYCH:

- 1.Uszkodzenia powstałe w wyniku niewłaściwego przewozu bądź przeniesienia mebli oraz złego montażu, jak również wynikiłe po sprzedaży ze zdarzeń losowych i innych okoliczności.
- 2.Uszkodzenia powstałe w wyniku niewłaściwego użytkowania, przechowywania i konserwacji, jak również po stwierdzeniu napraw przez osobę nieupoważnioną.
- 3.Wady i uszkodzenia w następstwie których obniżono cenę wyrobu.

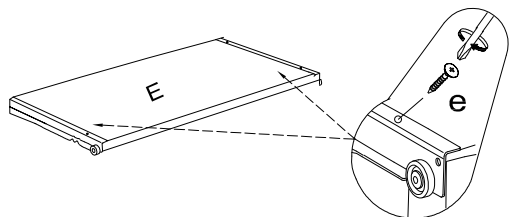
ZASADY UŻYTKOWANIA MEBLI:

- 1.Mebel powinny być użytkowane zgodnie z ich konstrukcją i przeznaczeniem.
- 2.Mebel powinny być przechowywane i używane w odpowiednich warunkach tj. nie należy dopuszczać do nadmiernego przegrzewania (przesuszenia), uniknąć wilgoci (zamoczenia, przemarzania).
- 3.Mebel powinny być używane w pomieszczeniach suchych i zabezpieczonych przed szkodliwym wpływem atmosferycznym oraz bezpośrednim działaniem promieni słonecznych.
- 4.Mebel nie należy ustawiać w odległości mniejszej jak 1 metr od czynnych grzejników.

Do montażu potrzebne są :

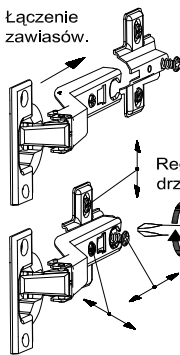


Wykaz	Wymiar (mm)	Ilość
A	730x490	2
B	1200x550	1
C	730x490	1
D	400x471	2
E	717x450	1
F	742x300	1
G	742x200	1
H	528x396	1
J	700x400	1
K	400x452	1
M	400x60	1

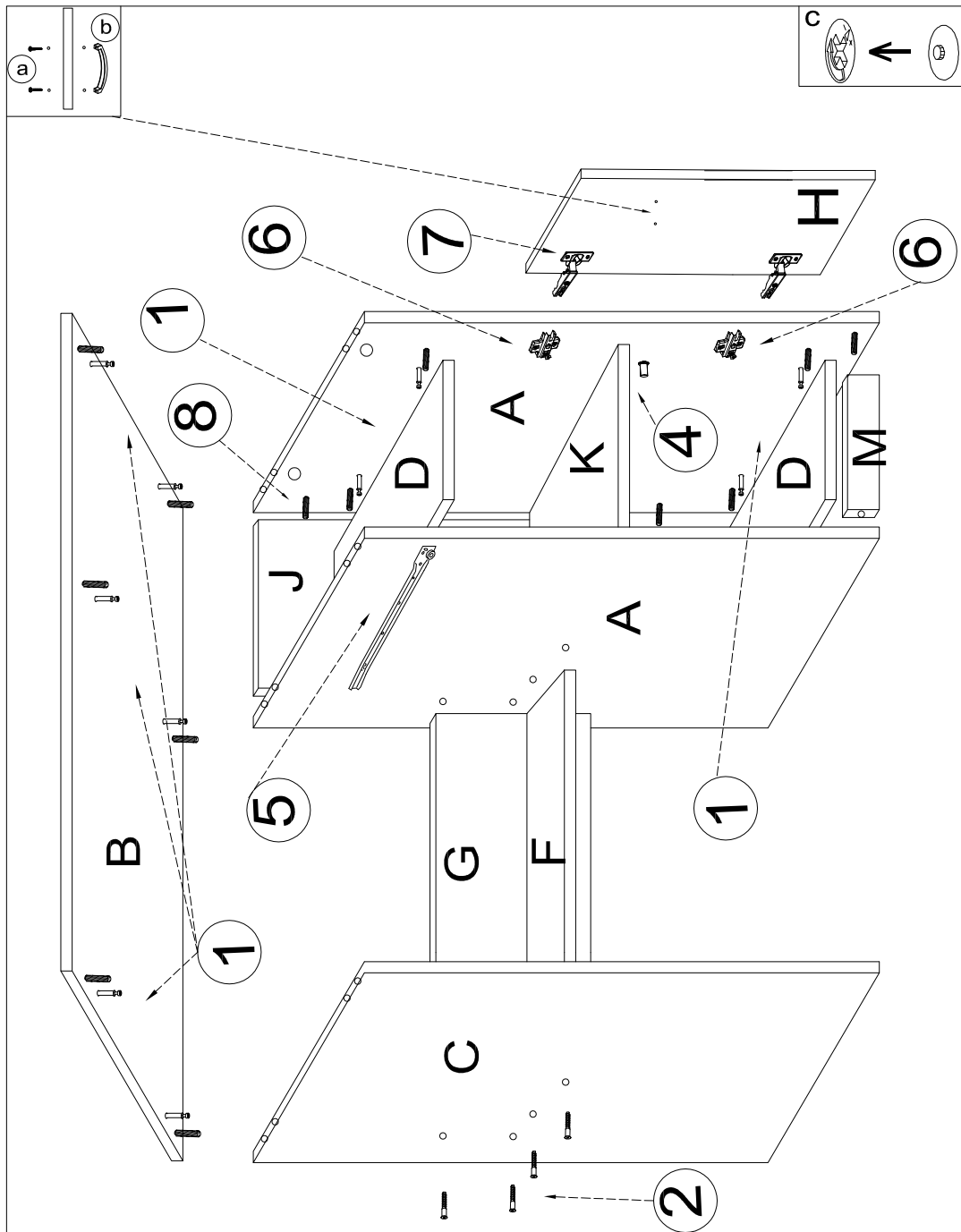
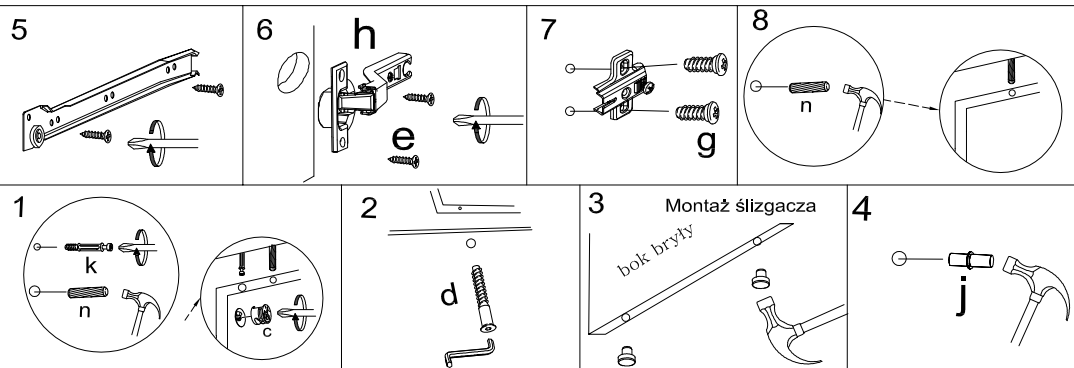


a	b	c	d	e	f	g	o	p	s	t
x 2	x 1	x 14	x 8	x 12	x 2	x 4			x 6	x 6
x 4	x 14	x 1	x 2	x 20	x 2	x 40	x 1			x 12
j	k	l	m	n	h	i	r	w	z	

Łączenie zawiasów.



Regulacja drzwi.



UWAGA !

- KROK 1:** montujemy akcesoria tzn. nabijamy kołki drewniane, wkręcamy mimosrody itd. do poszczególnych elementów.
KROK 2: łączymy elementy J, M, D, A dodajemy kolejno G, F, C, B, K.
KROK 3: obsadzamy drzwi