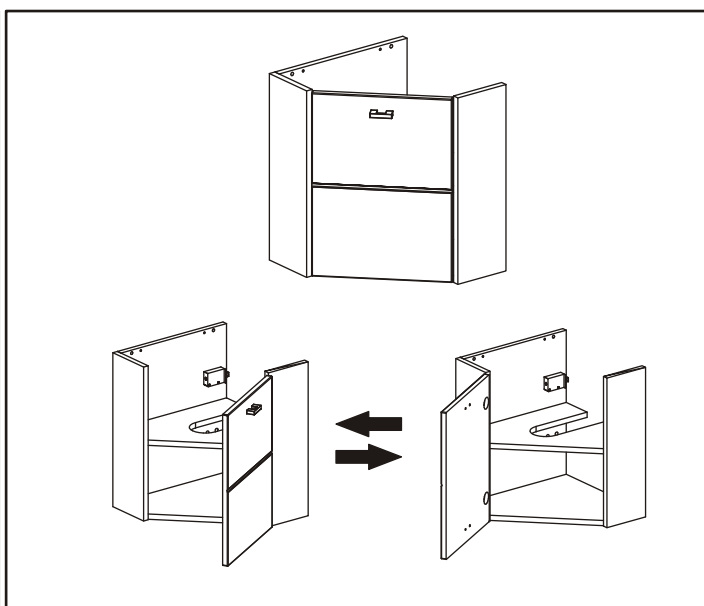
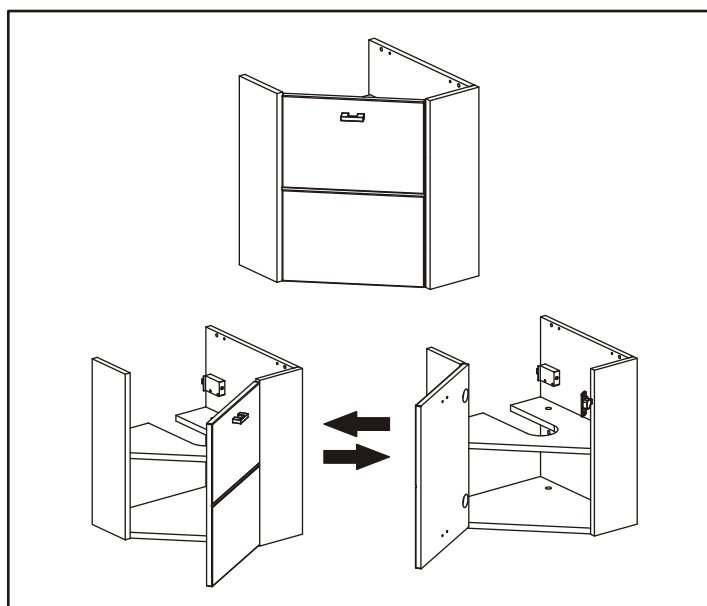
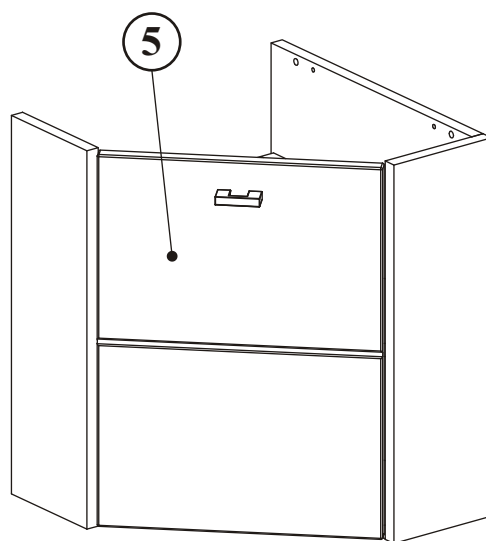
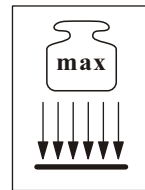
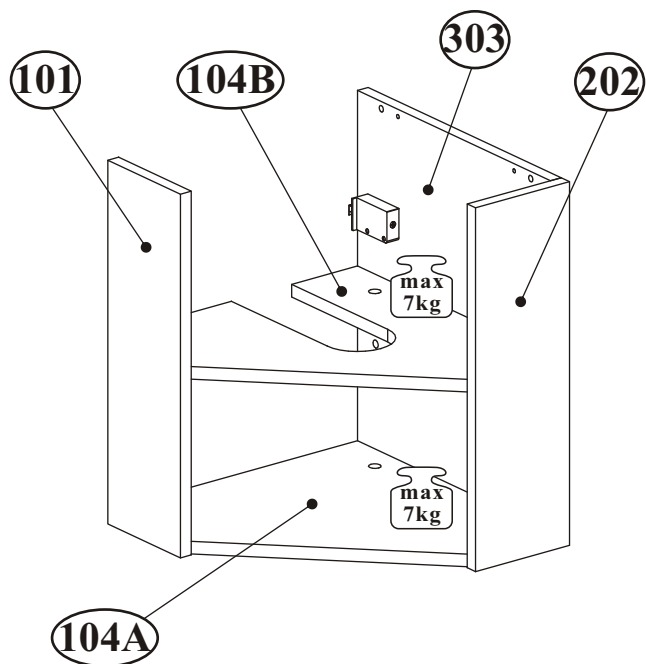
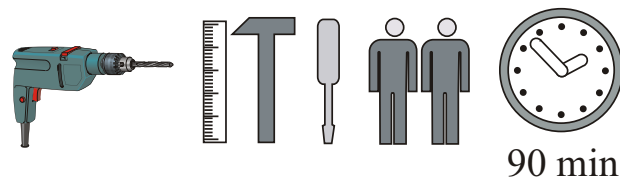


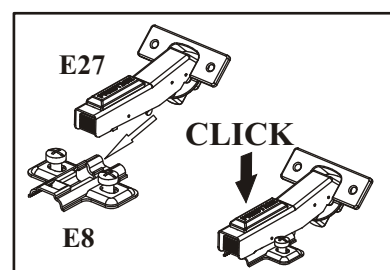
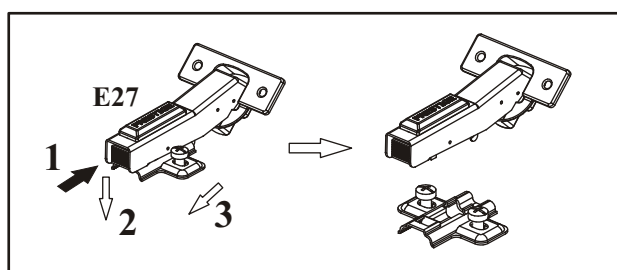
FINKA US 824



NO	Dim.		Col.-No	Qty
101	460	140	1	1
202	460	140	1	1
303	460	372	1	1
104A	372	356	1	1
104B	372	356	1	1
5	452	326	1	1

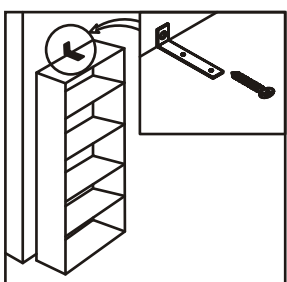
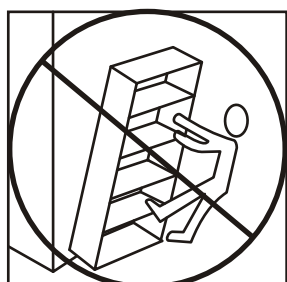
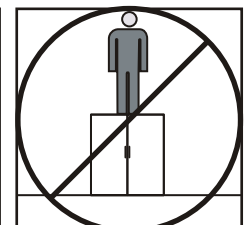
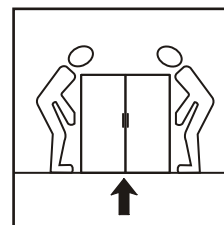
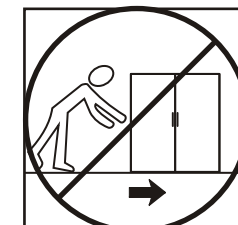
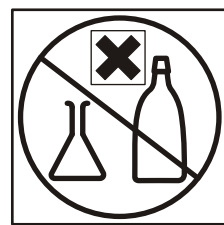
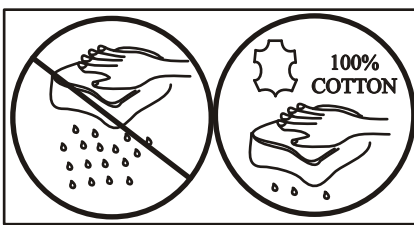
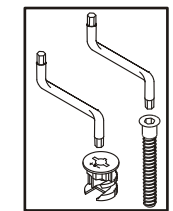
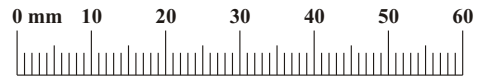


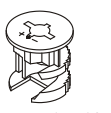
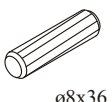
90 min



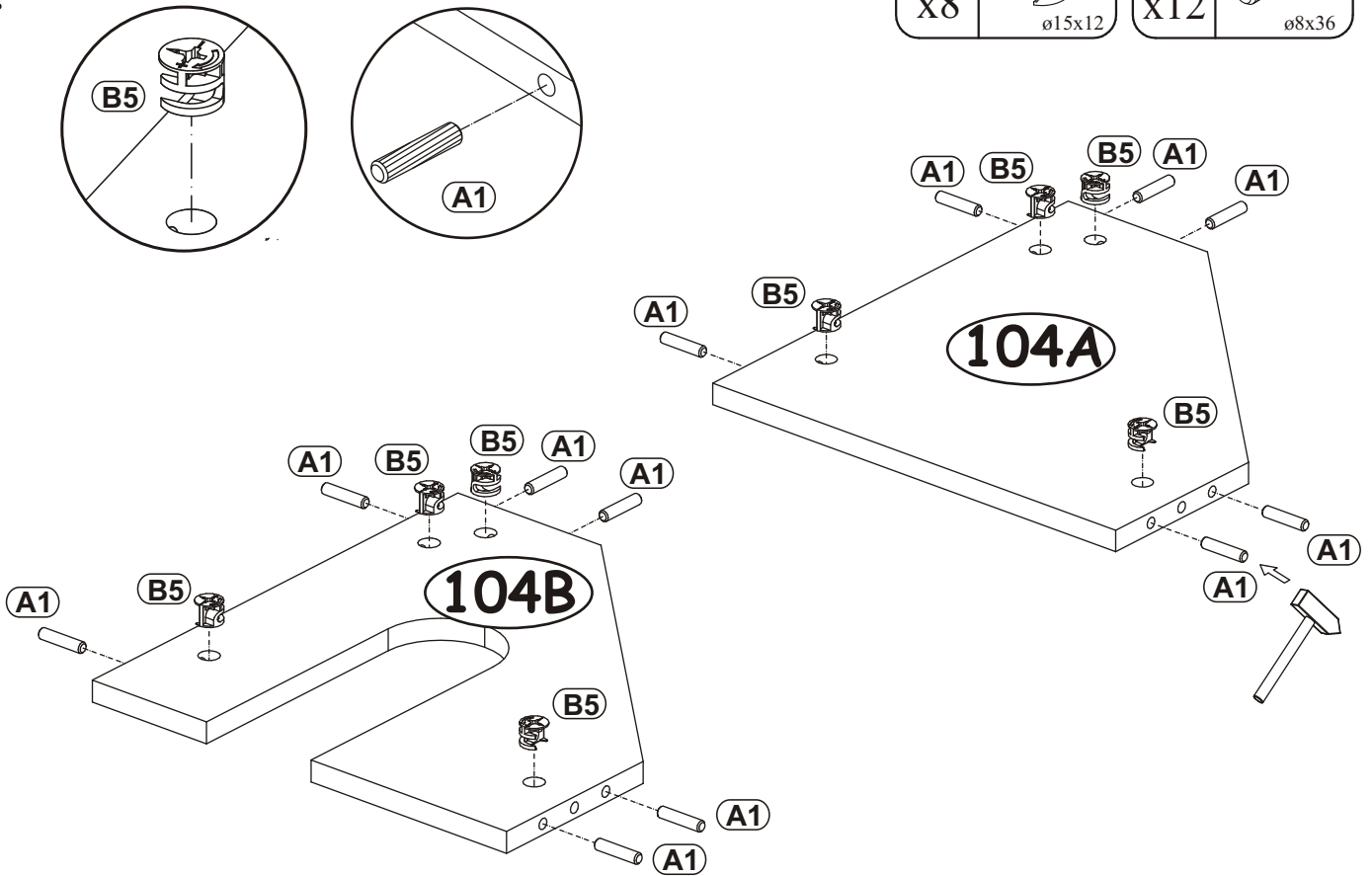
FINKA US 824

A1 x14 ø8x36	B4 x10	B5 x10 ø15x12	G5 x10	ZXL x1	ZXP x1
W32 x1 L-32mm.	UP12 x2 UPØ3,5x30	SZ7 x2	D10 x4 USØ3,5x13	E27 x2	E8 x2 H=0
G2 x1	Z2 x6 Ø5				

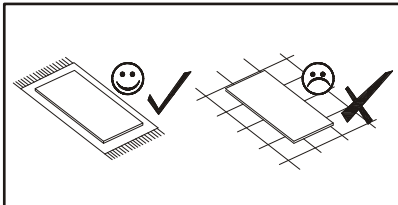



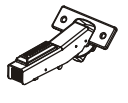
B5		A1	
x8	ø15x12	x12	ø8x36

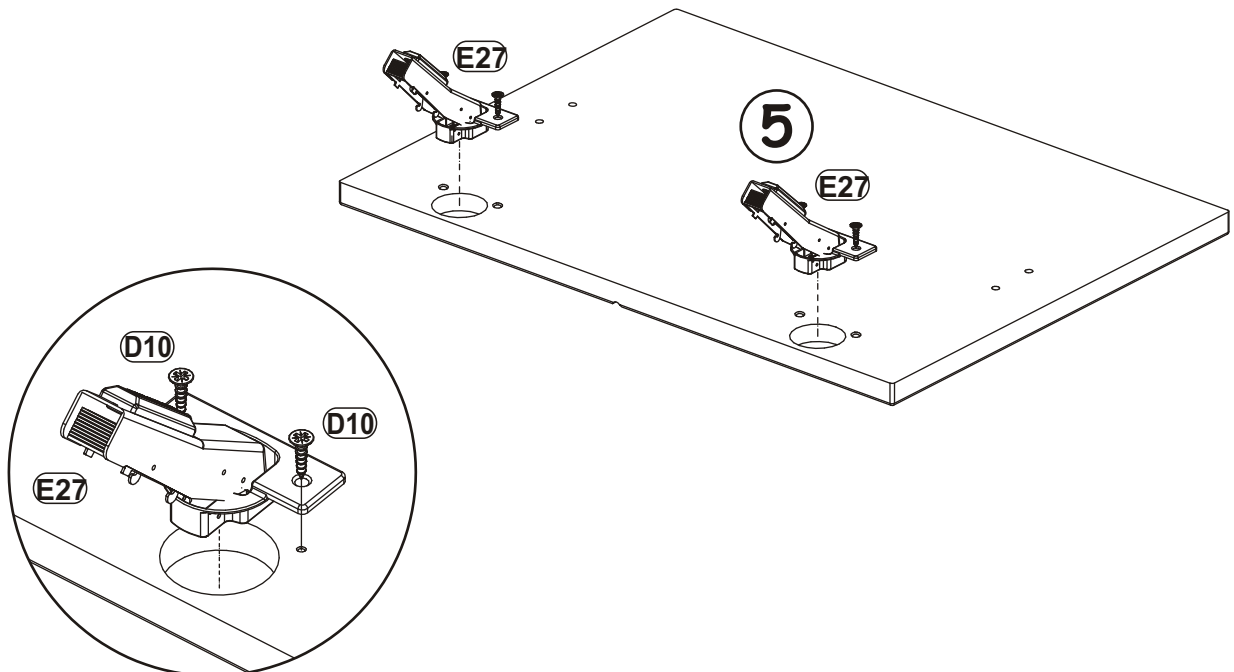
1



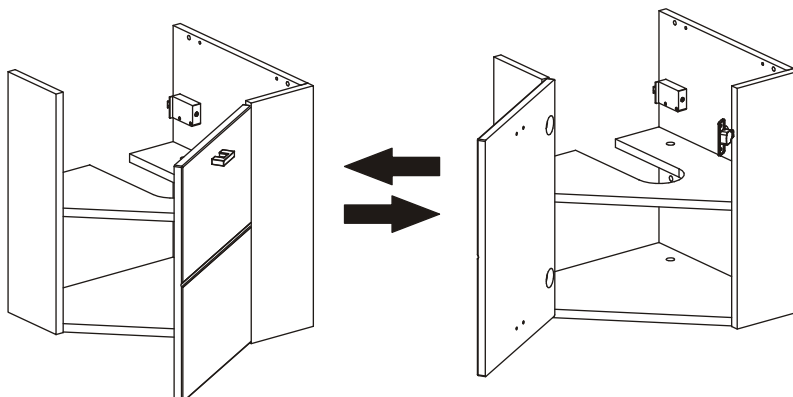
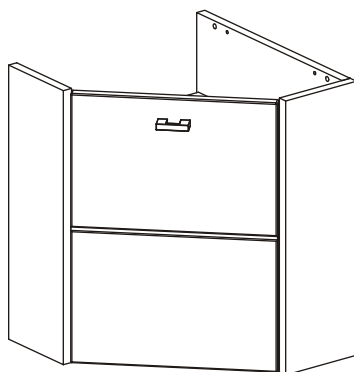
2



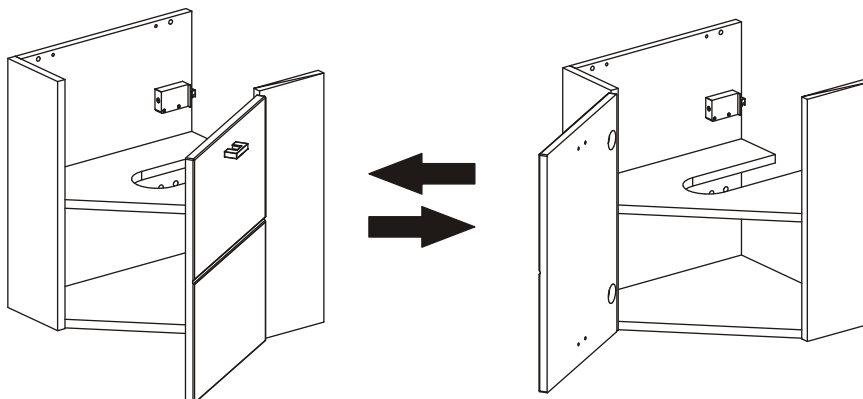
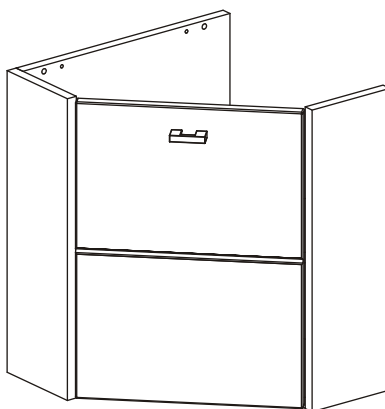
D10		E27	
x4	USØ3,5x13	x2	



3 - 13



14 - 24



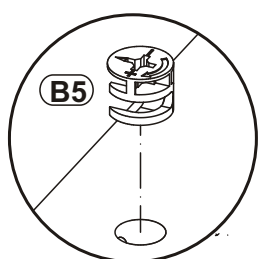
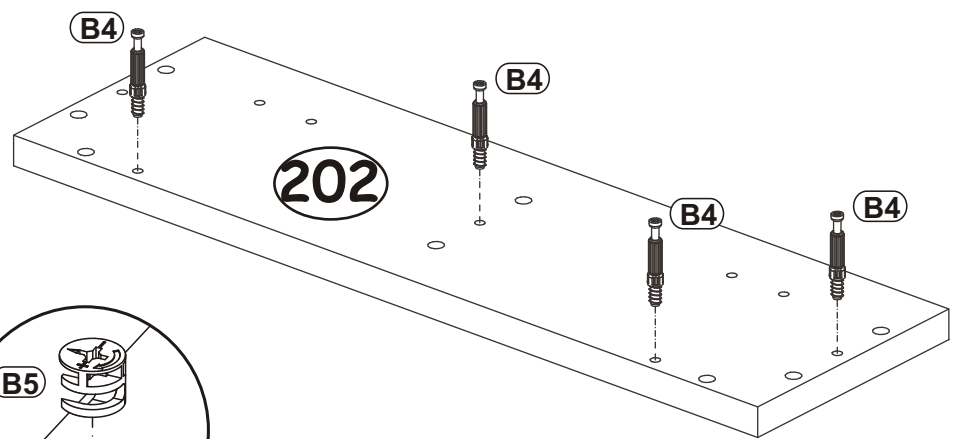
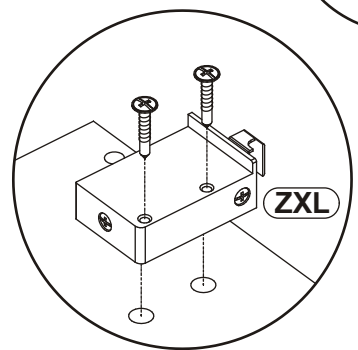
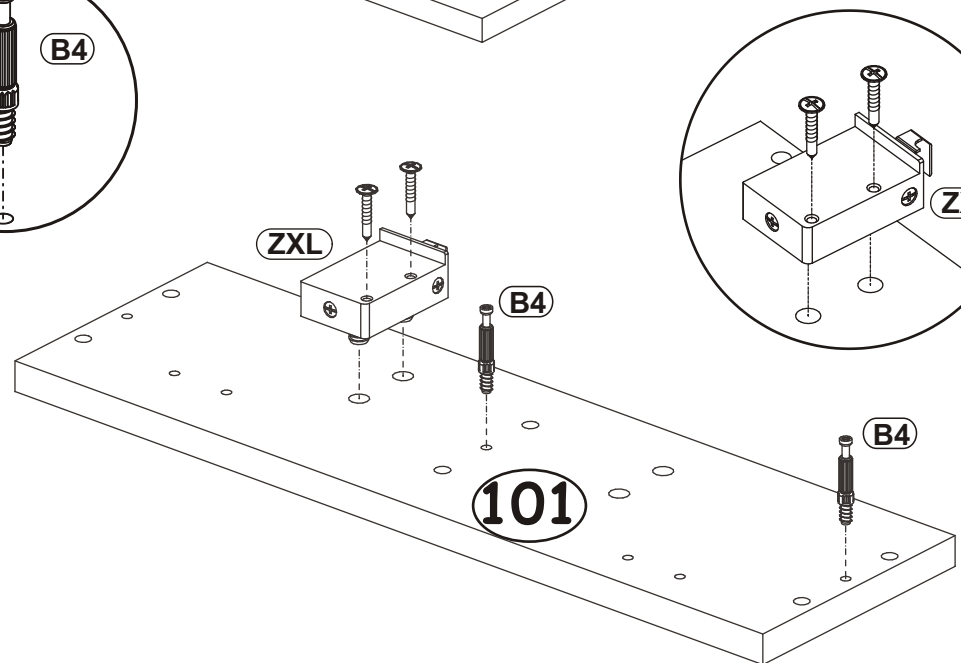
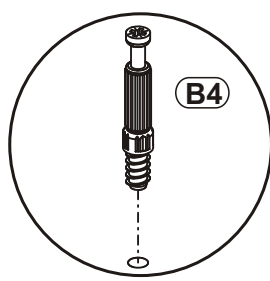
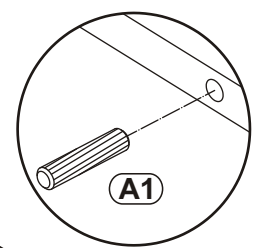
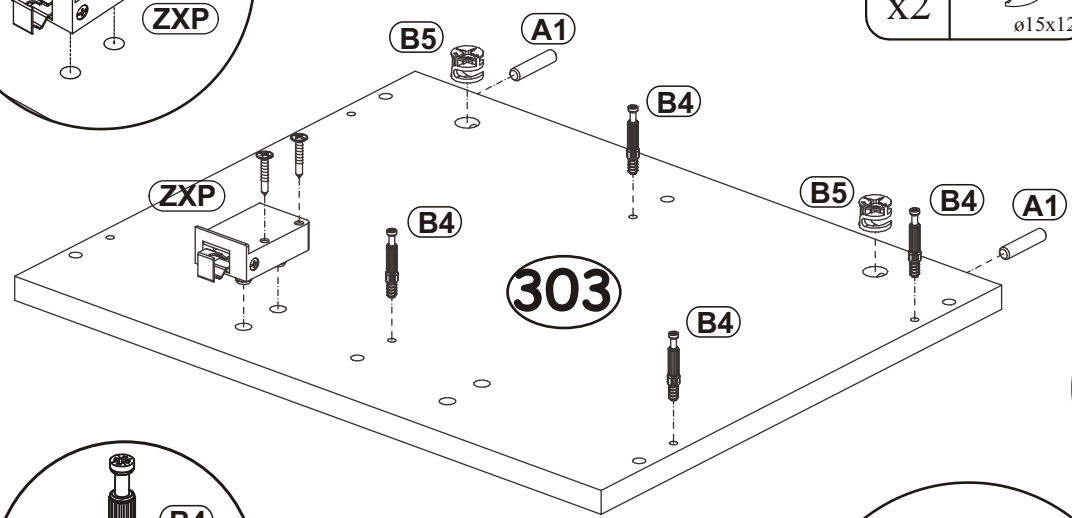
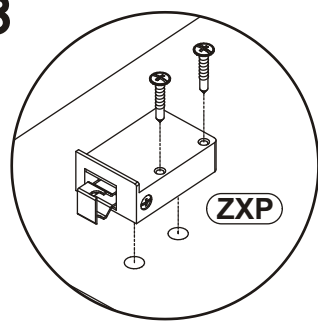
3




ZXL		ZXP	
x1		x1	

B5		B4	
x2	$\varnothing 15 \times 12$	x10	

A1	
x2	$\varnothing 8 \times 36$

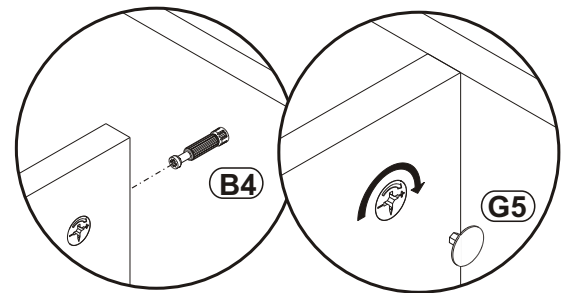
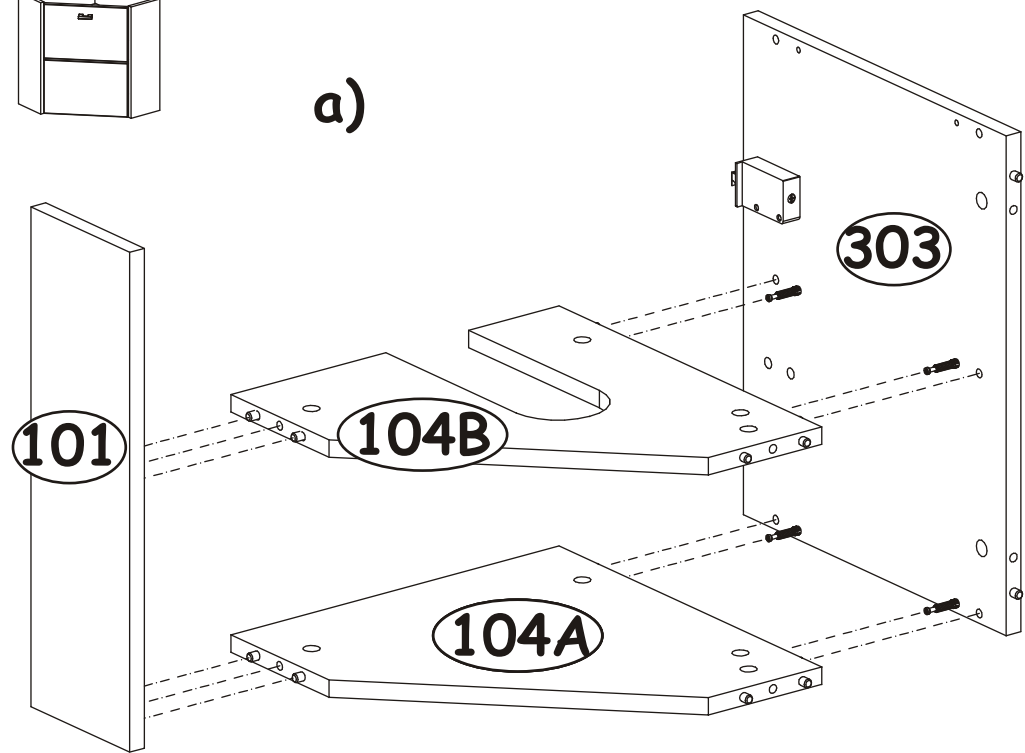


G5	
x10	

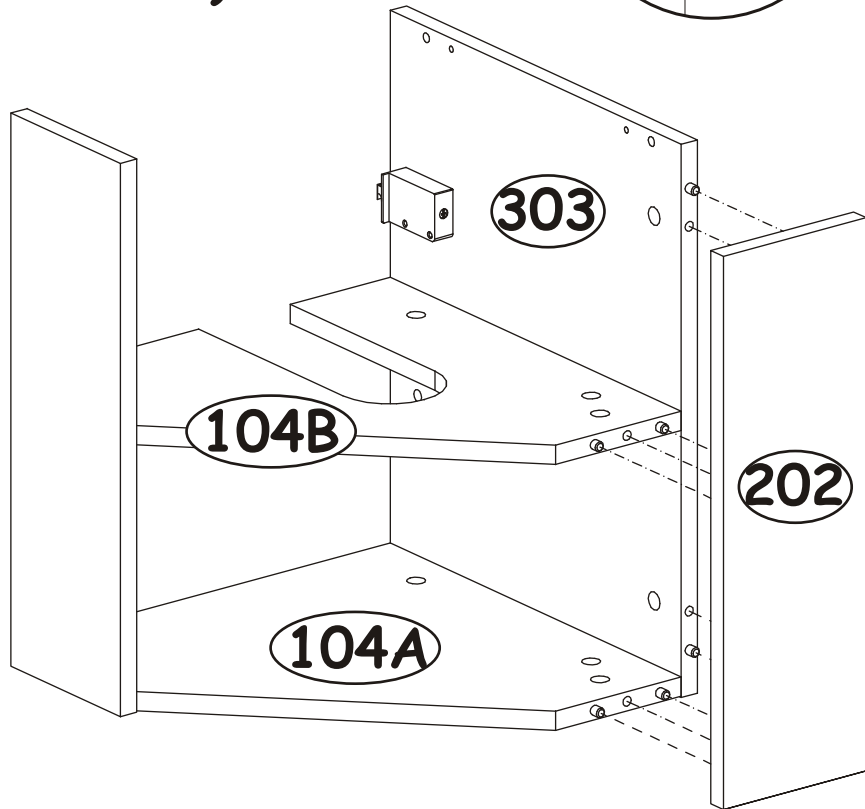
4



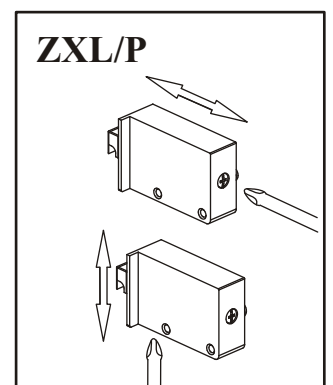
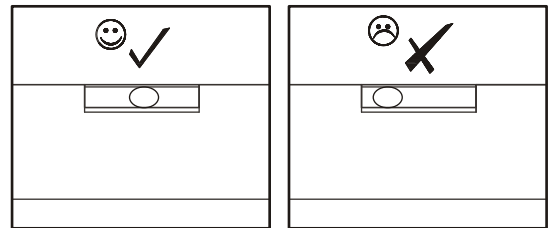
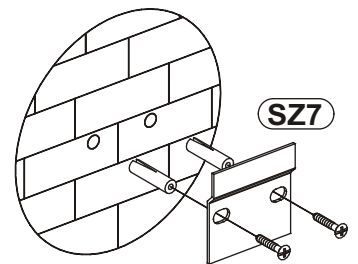
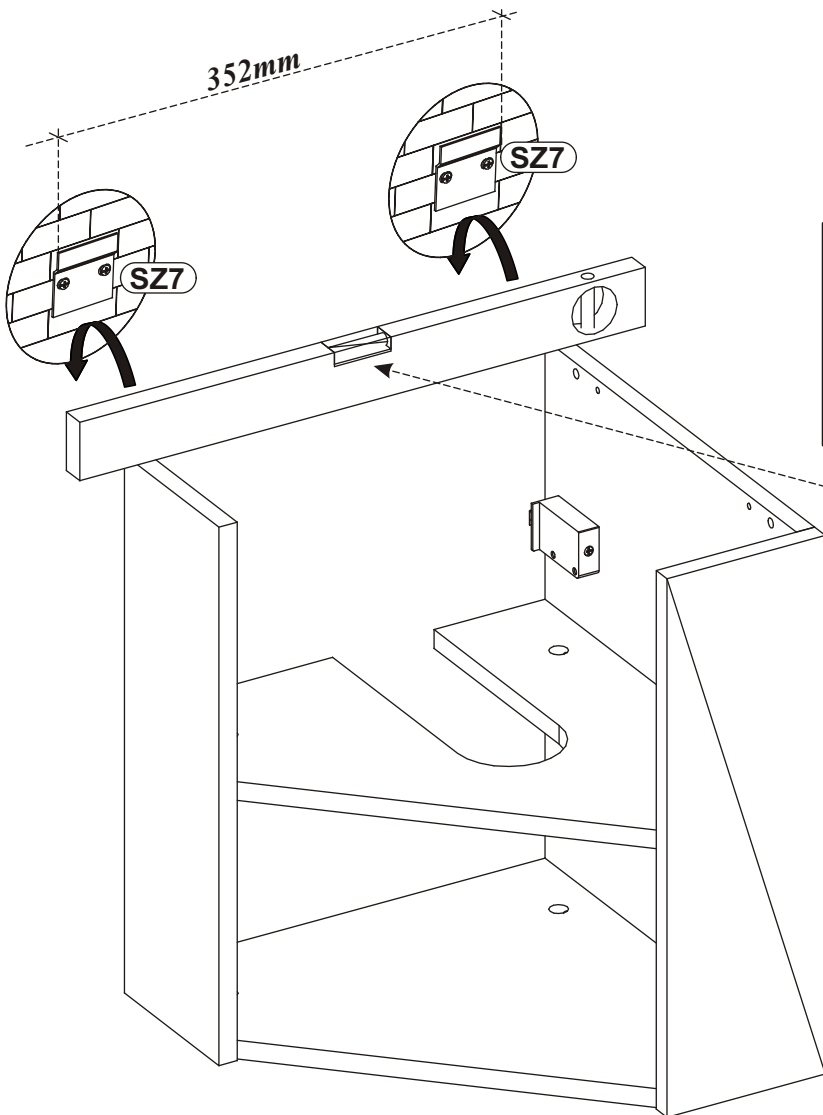
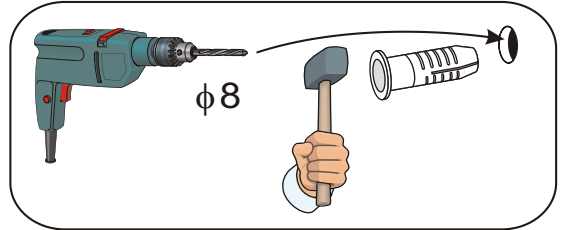
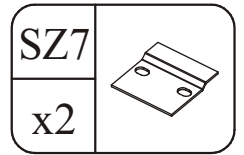
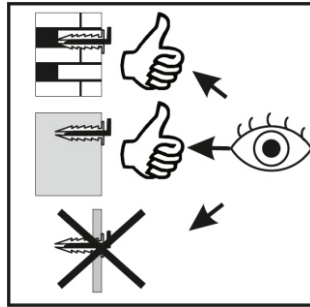
a)



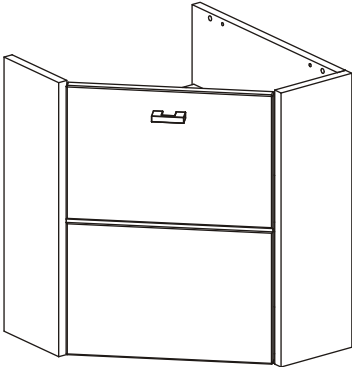
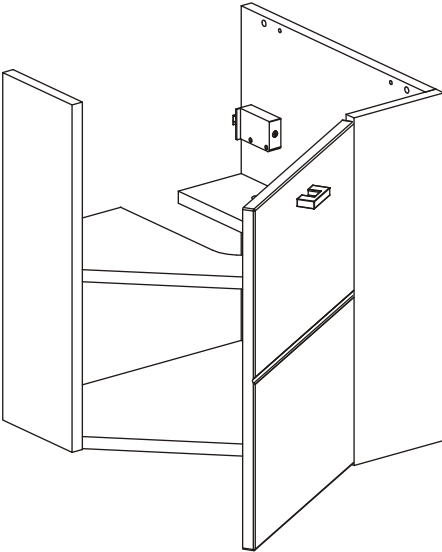
b)



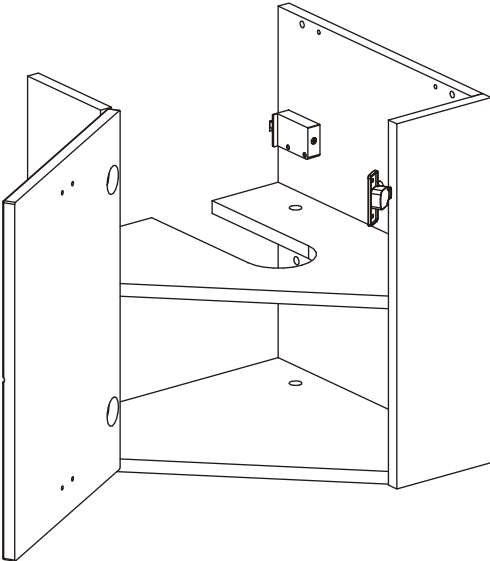
5



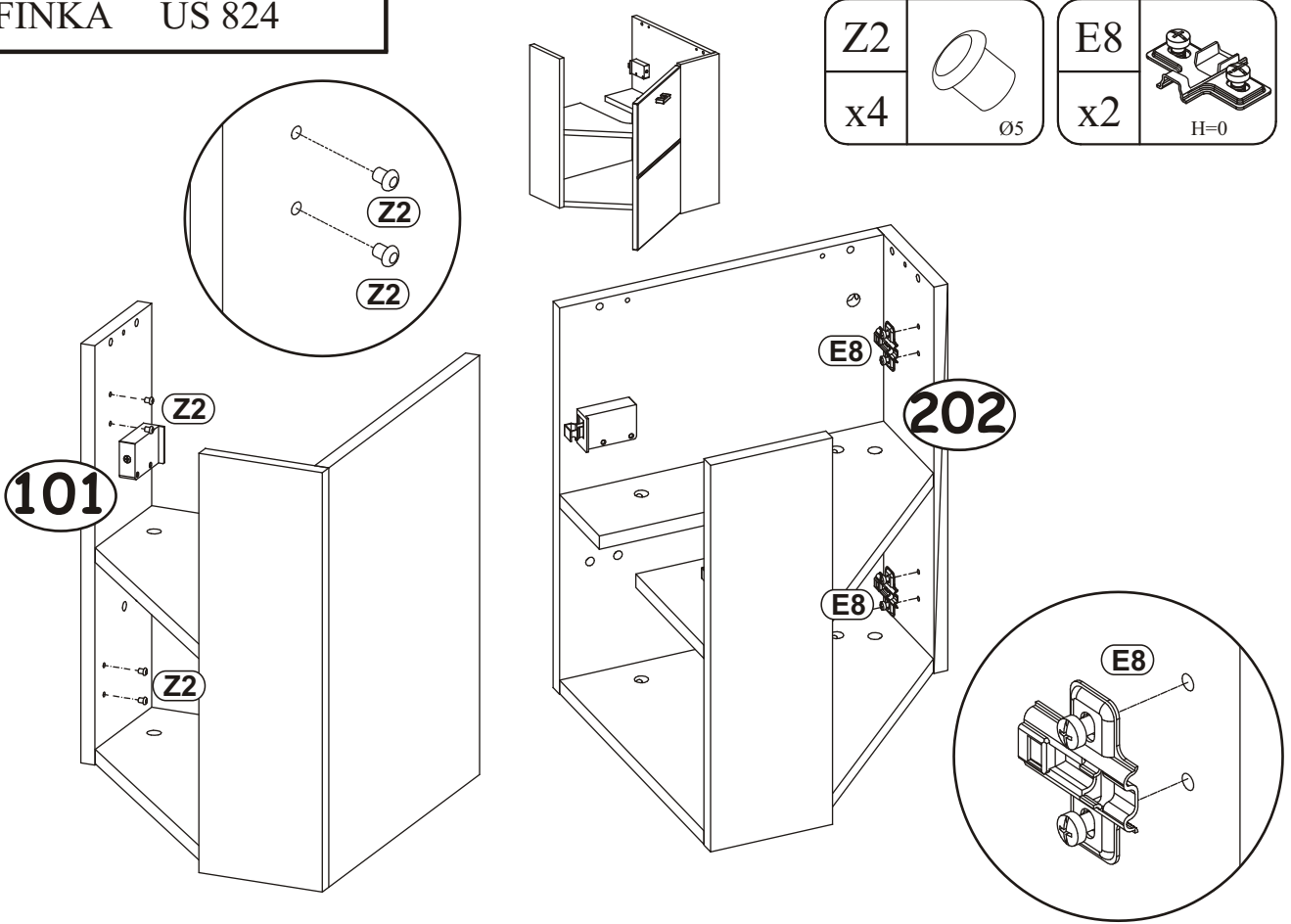
6 - 9



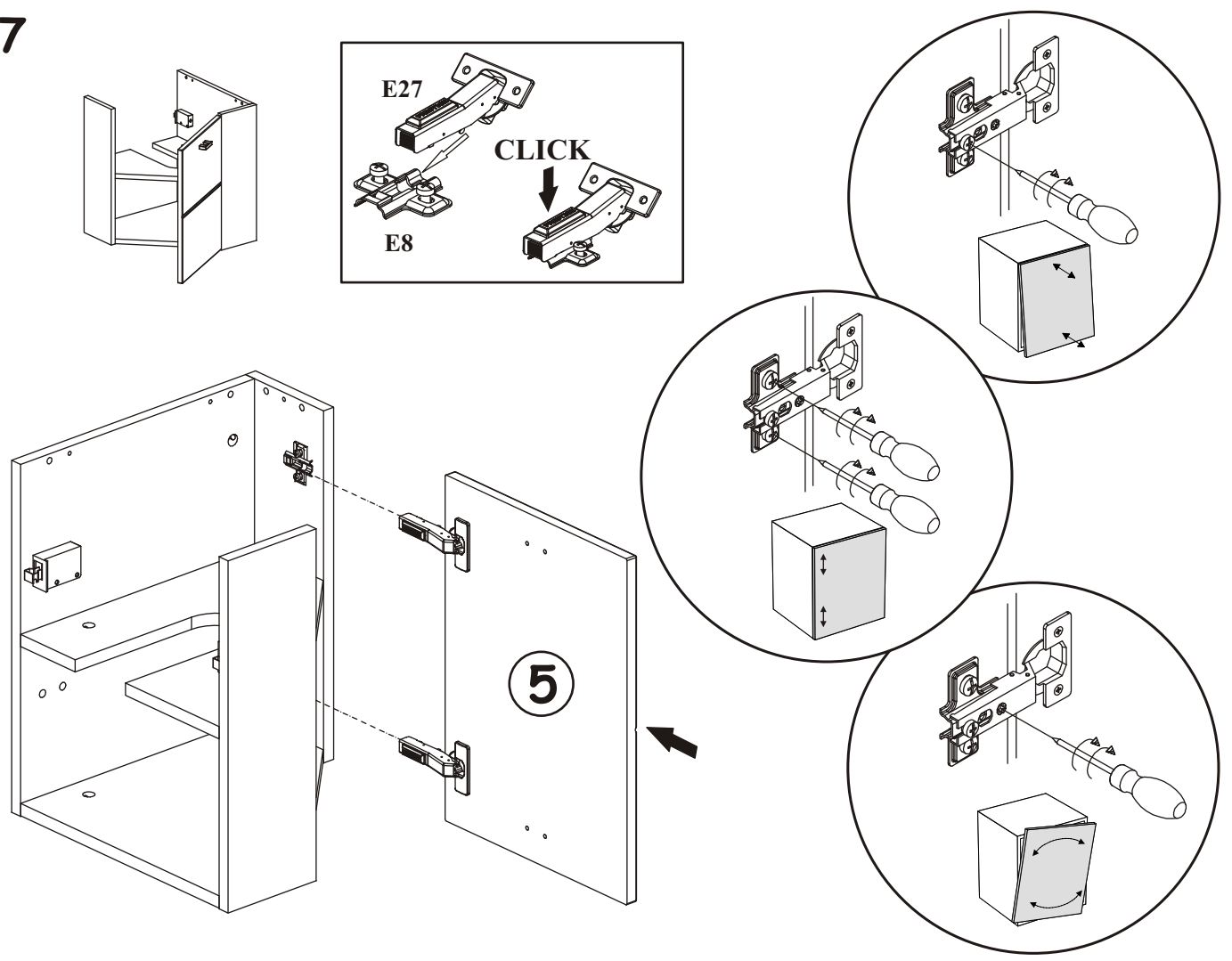
10 - 13

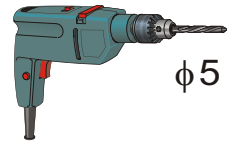


6

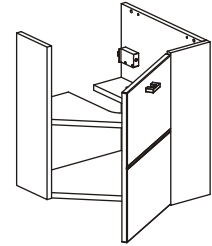
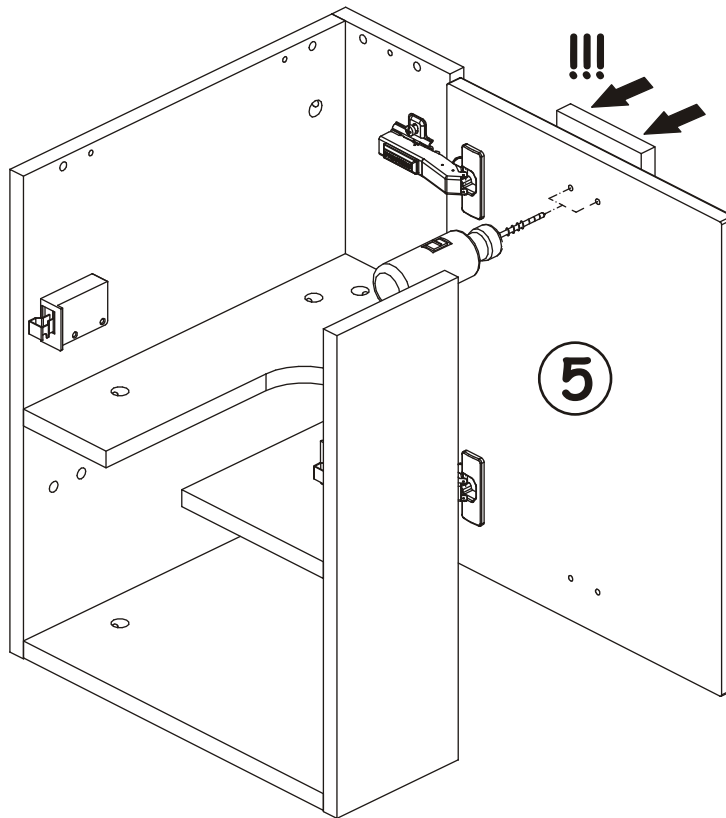


7

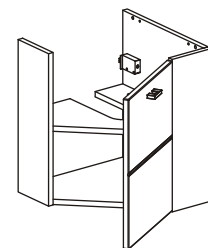
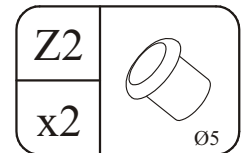
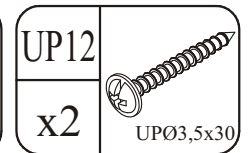
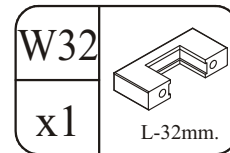
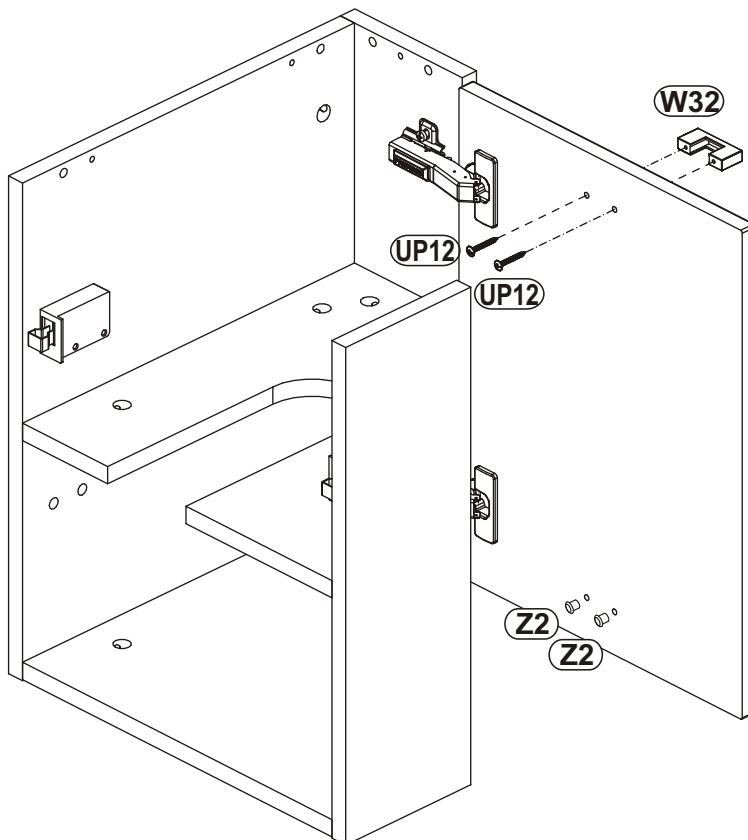




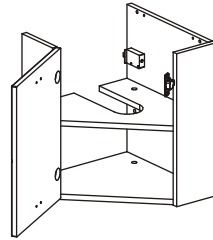
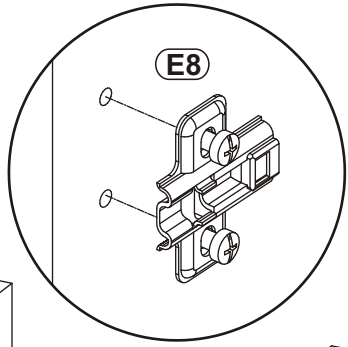
8





9

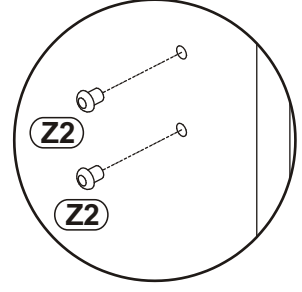
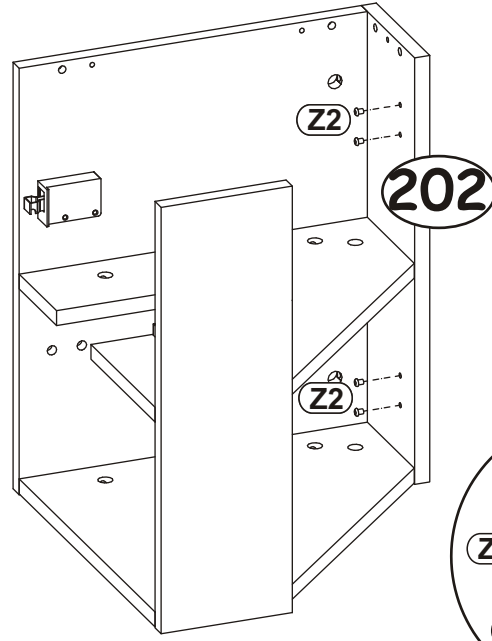
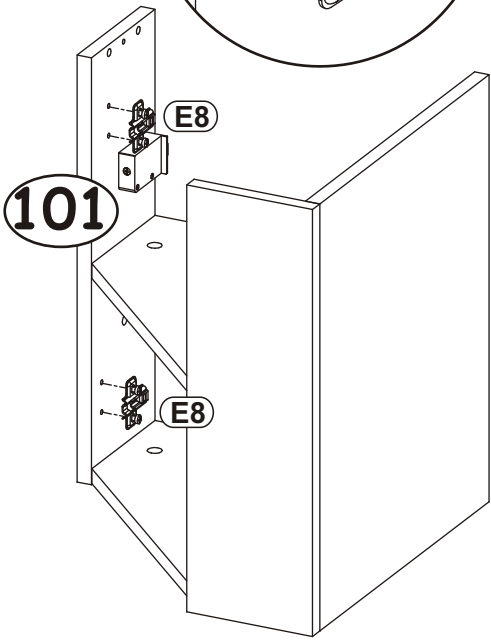


10

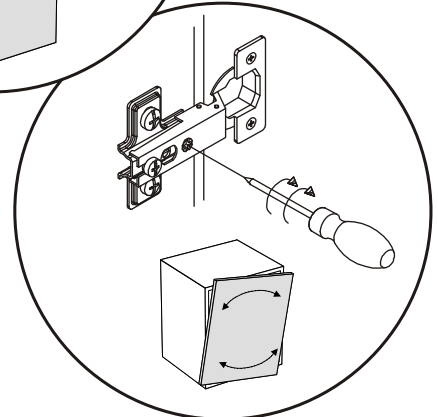
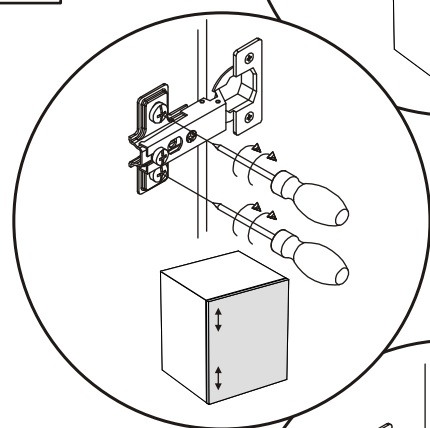
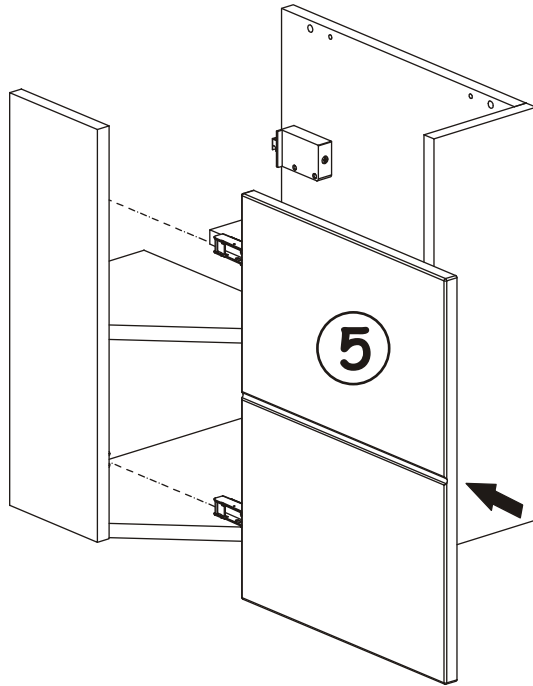
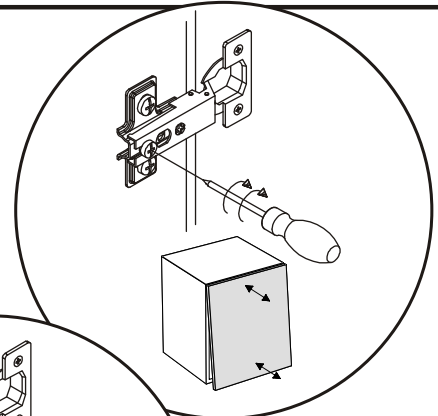
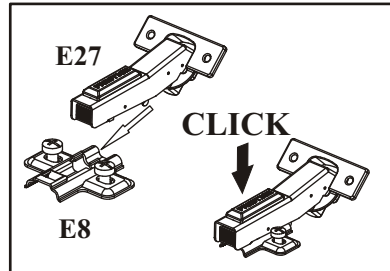
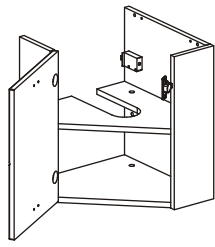


Z2	
x4	Ø5

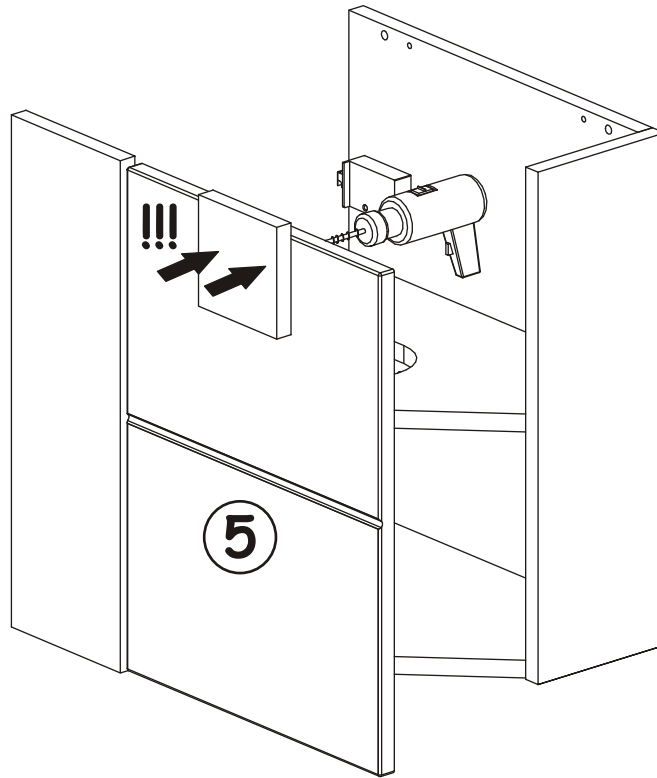
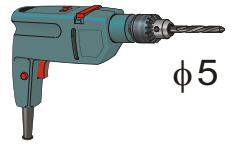
E8	
x2	H=0



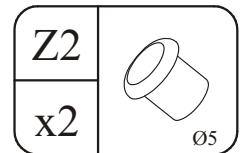
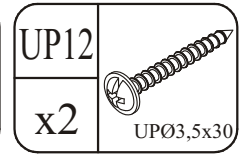
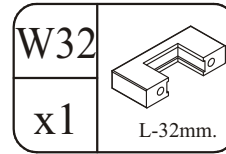
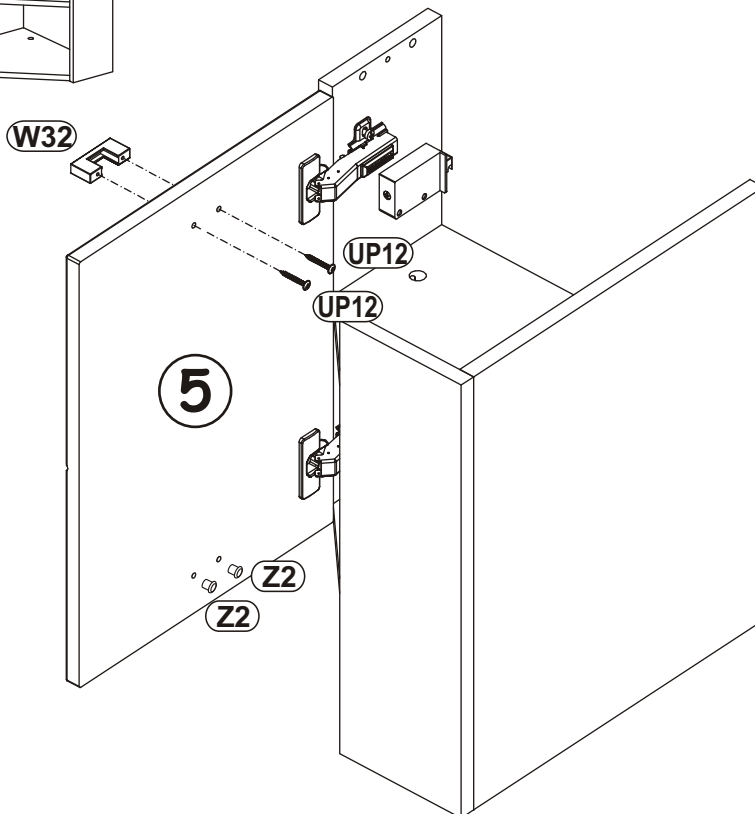
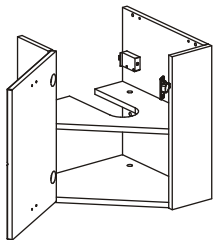
11



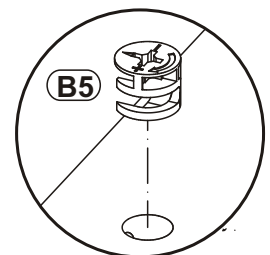
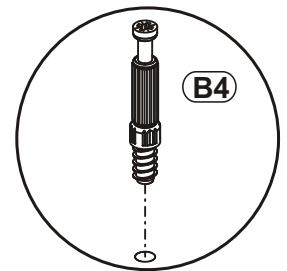
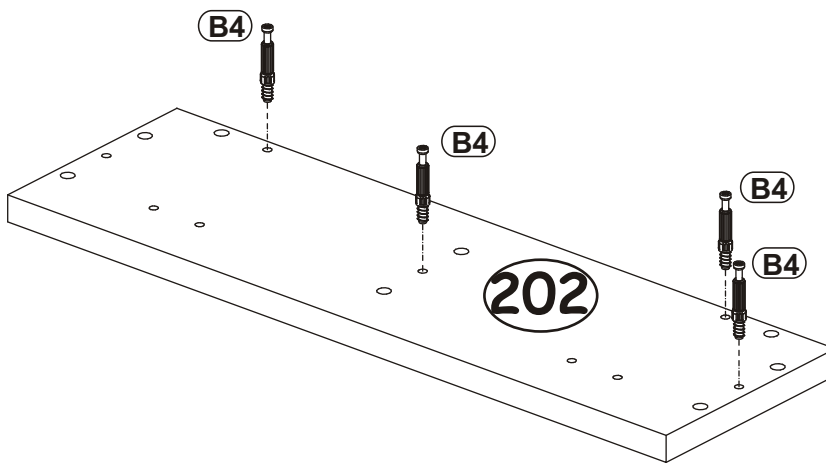
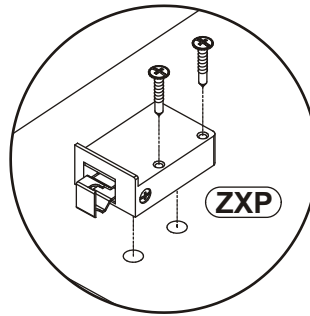
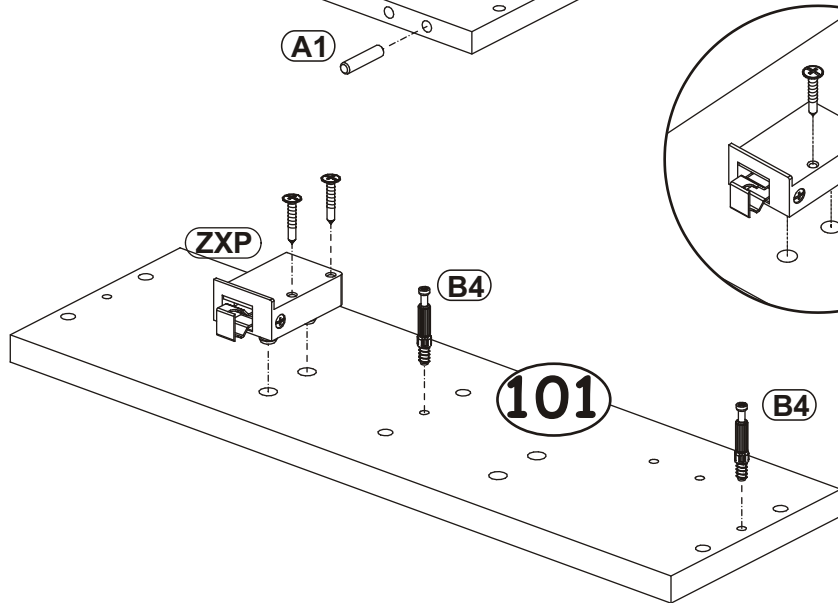
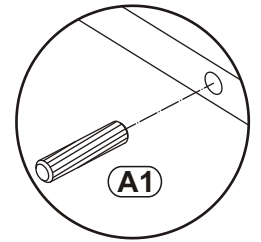
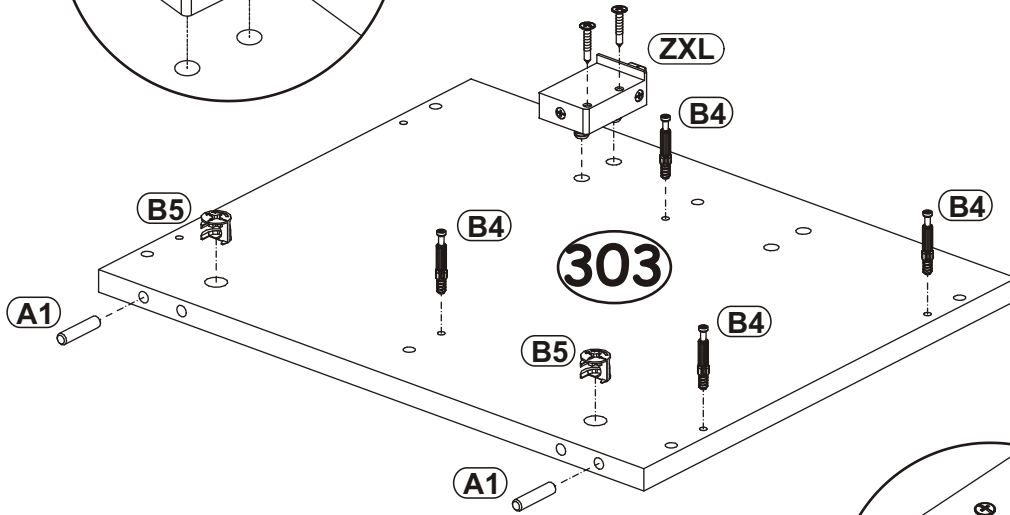
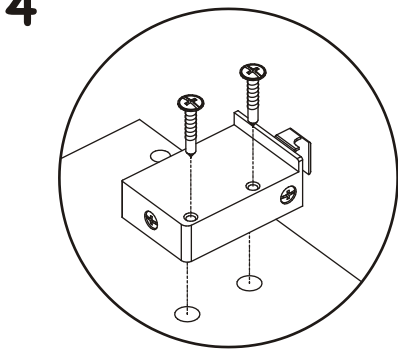
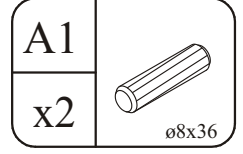
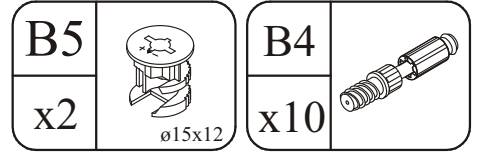
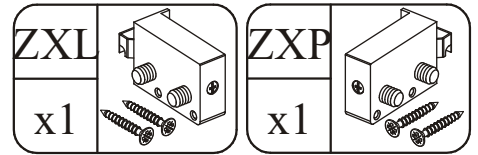
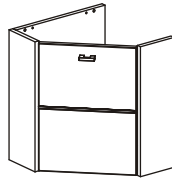
12




13

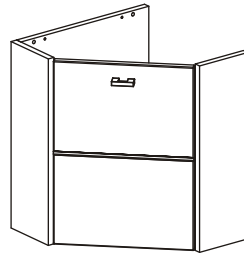


14

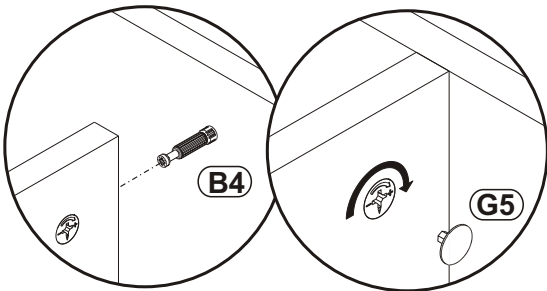
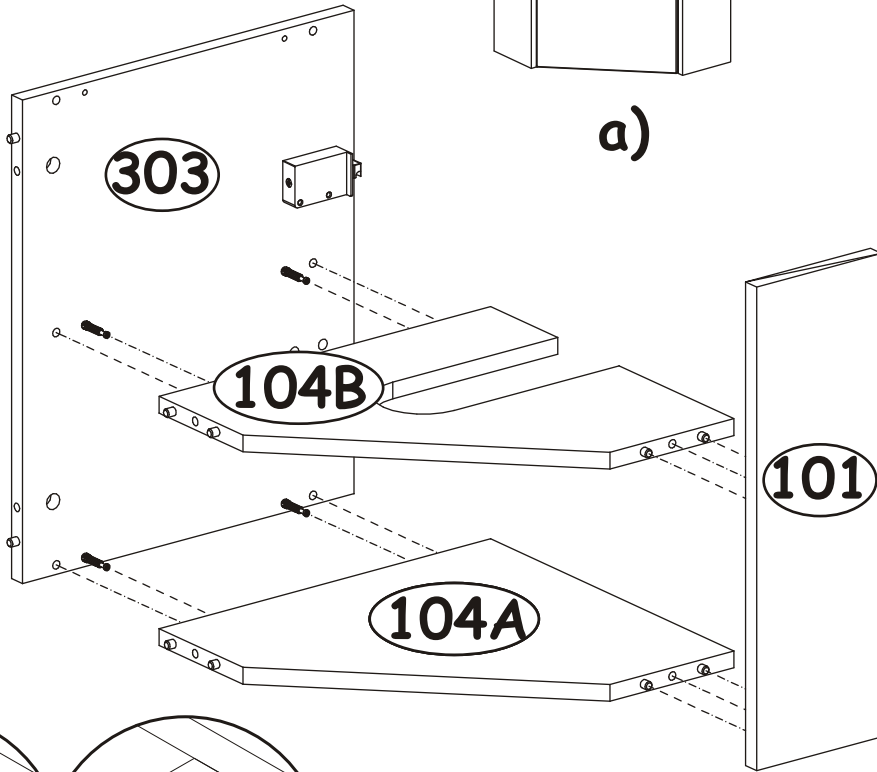


15

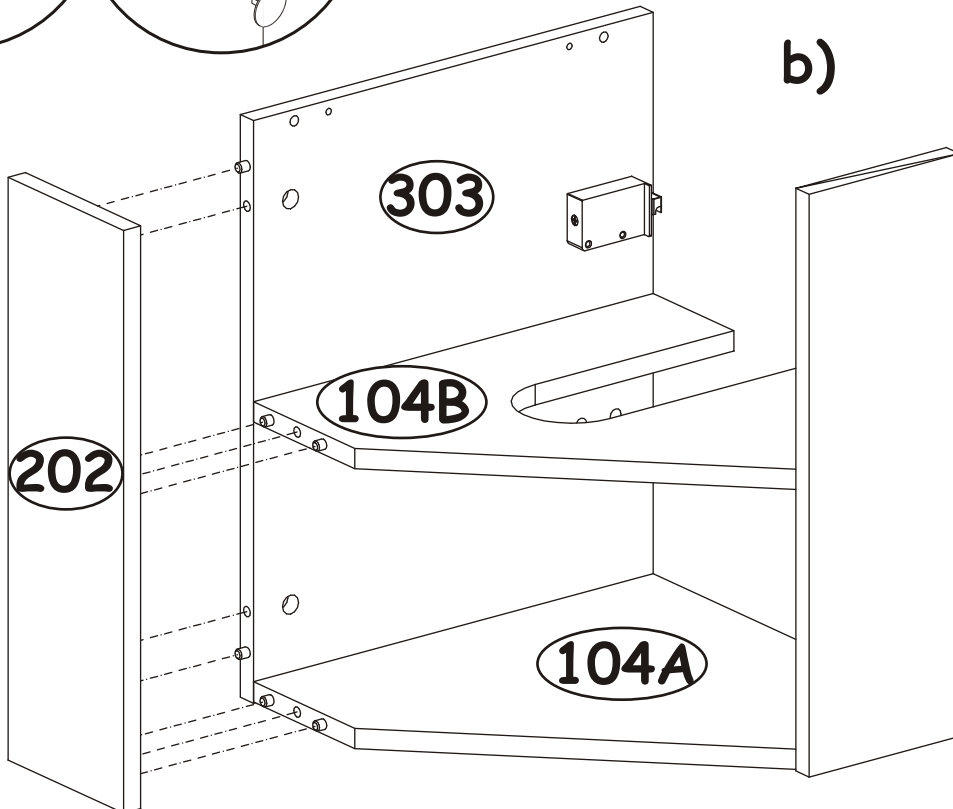
G5	
x10	



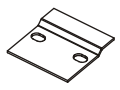
a)



b)

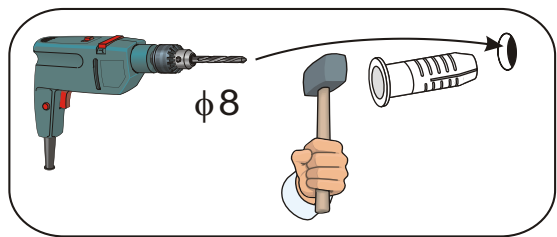
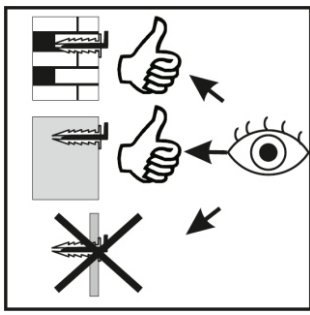


16

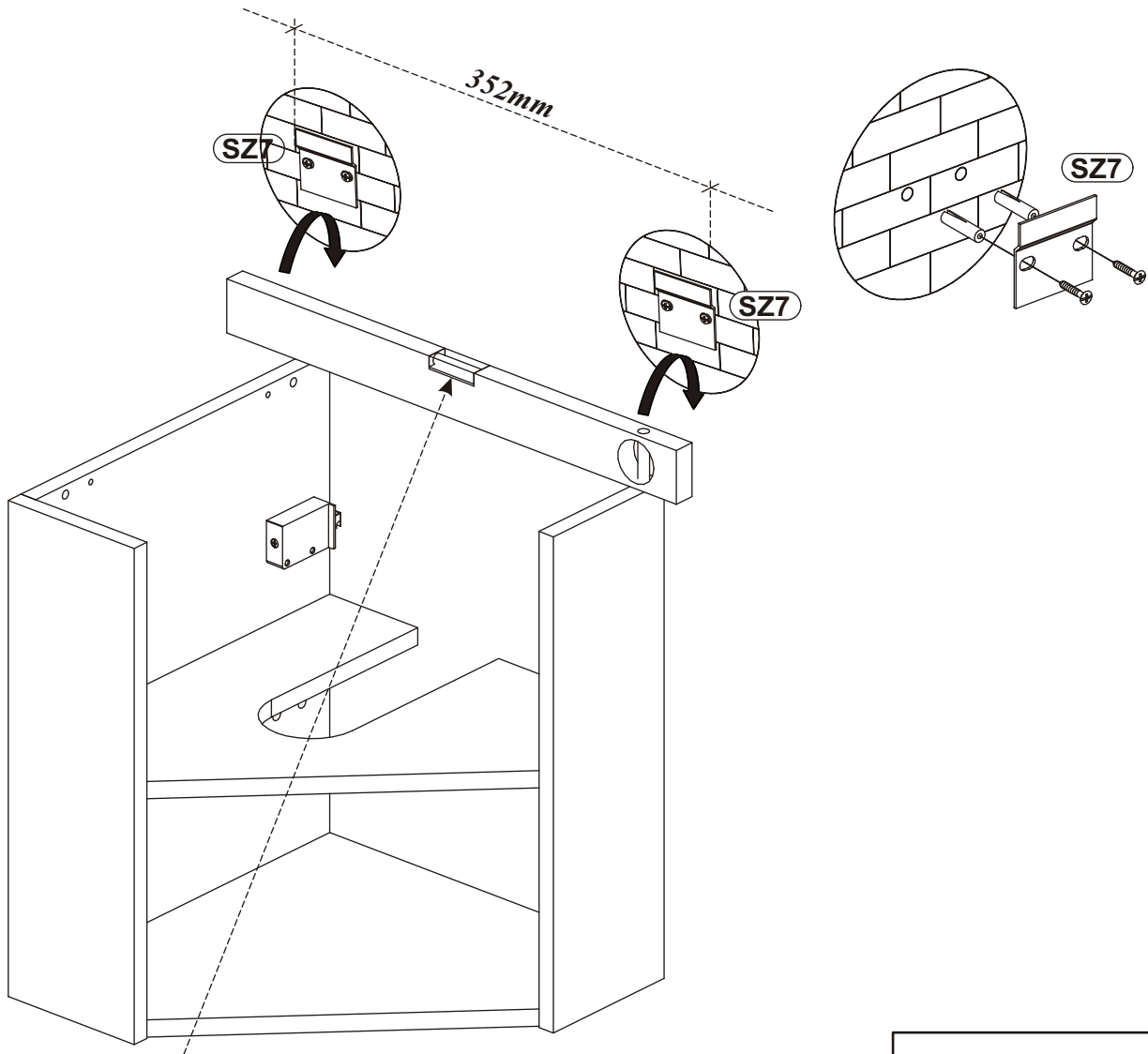
SZ7	
x2	




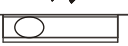

x4



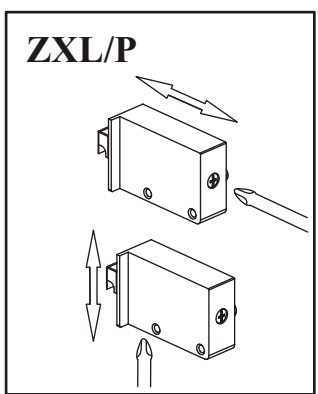


$\phi 8$

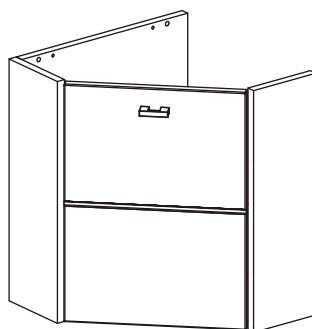
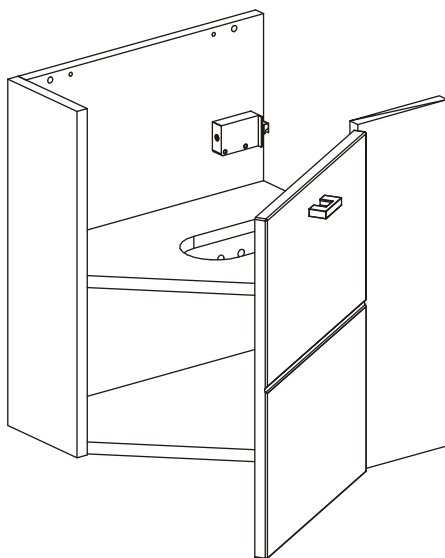


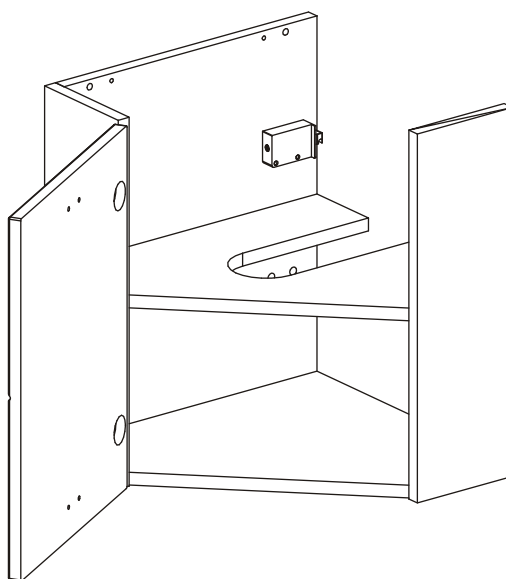
ZXL/P




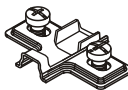
17 - 20

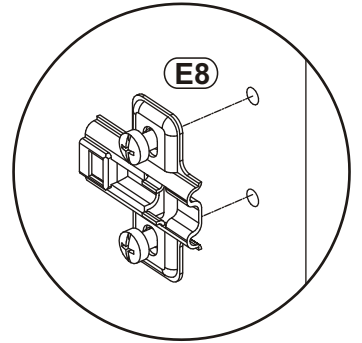
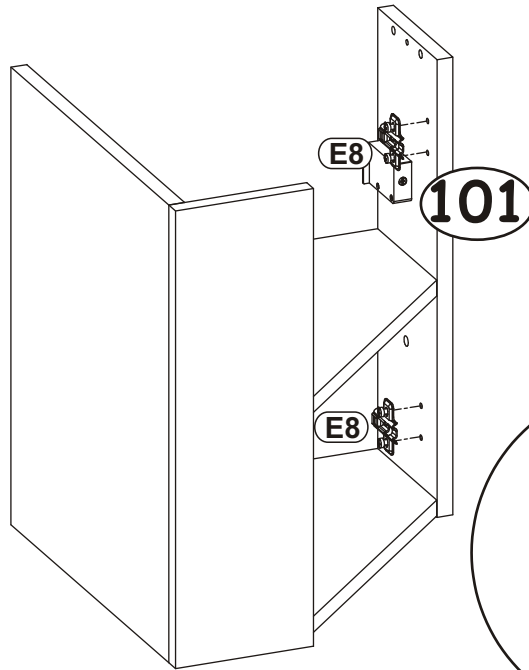
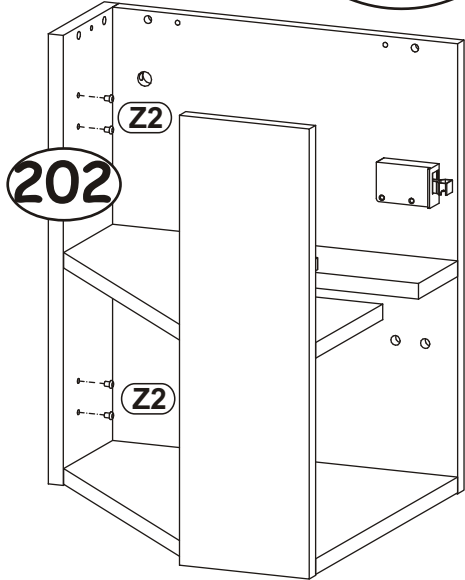
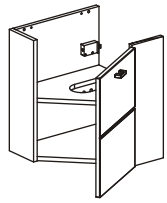
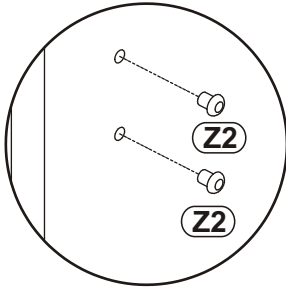


21 - 24

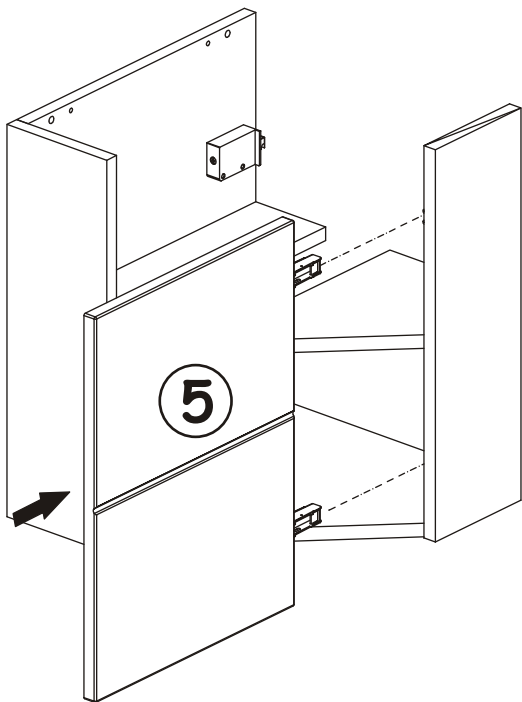
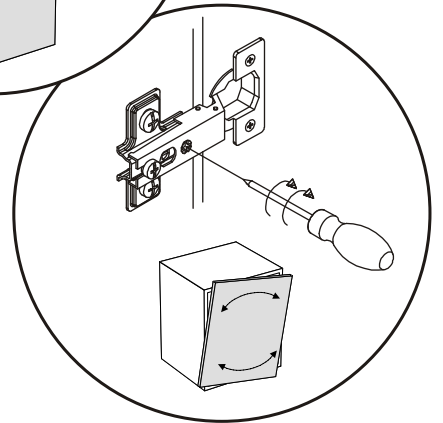
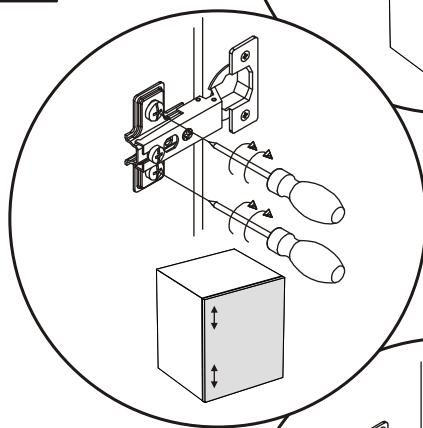
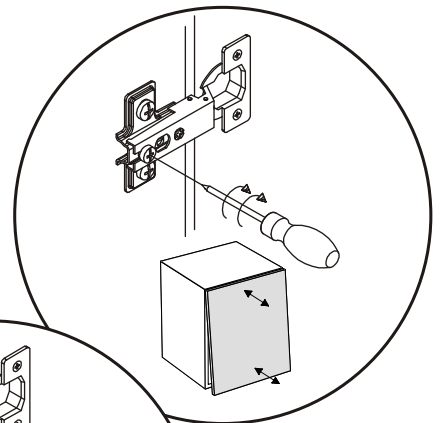
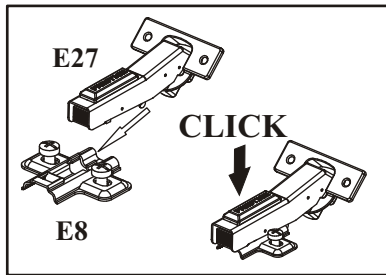


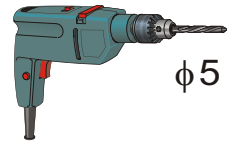
17

Z2		E8	
x4	Ø5	x2	H=0

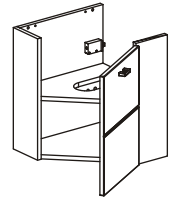
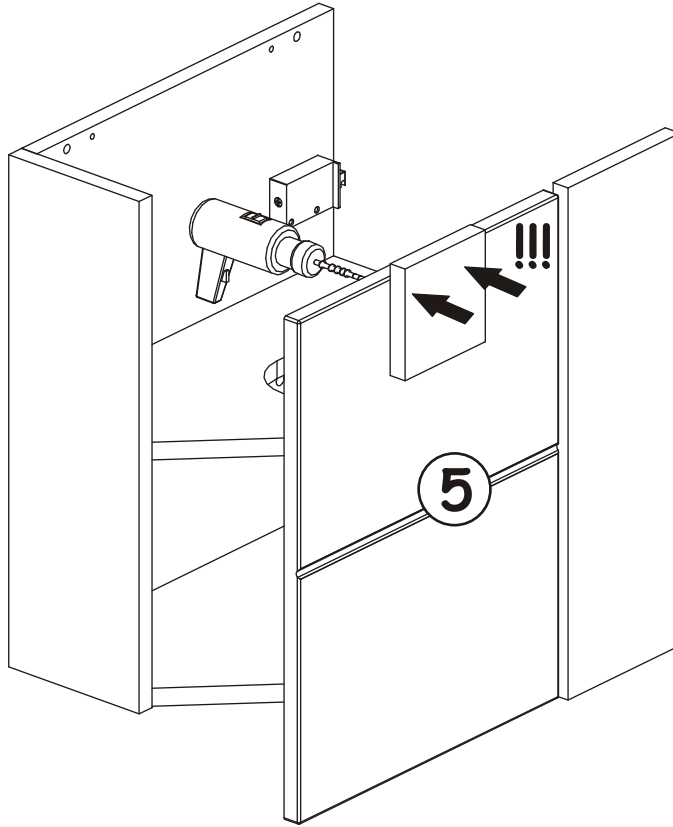


18

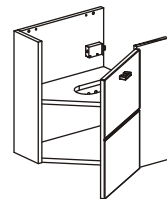
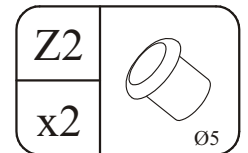
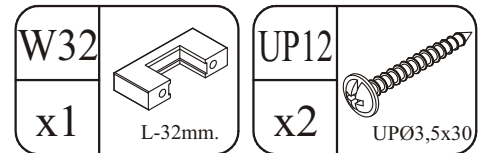
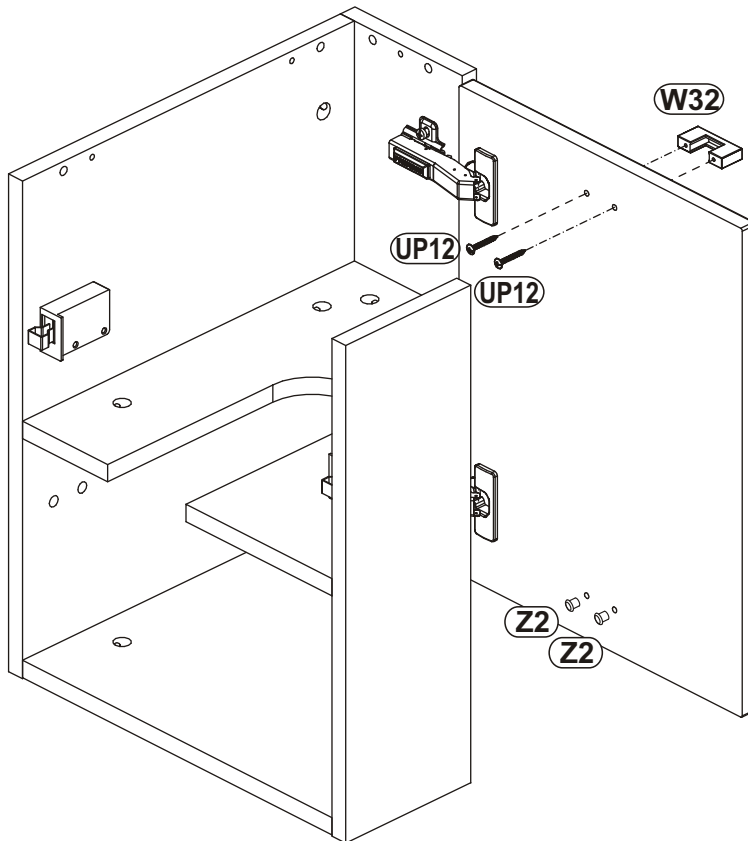




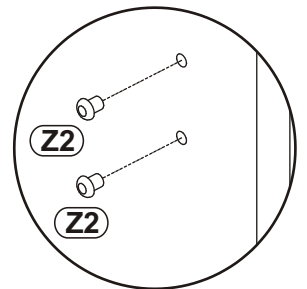
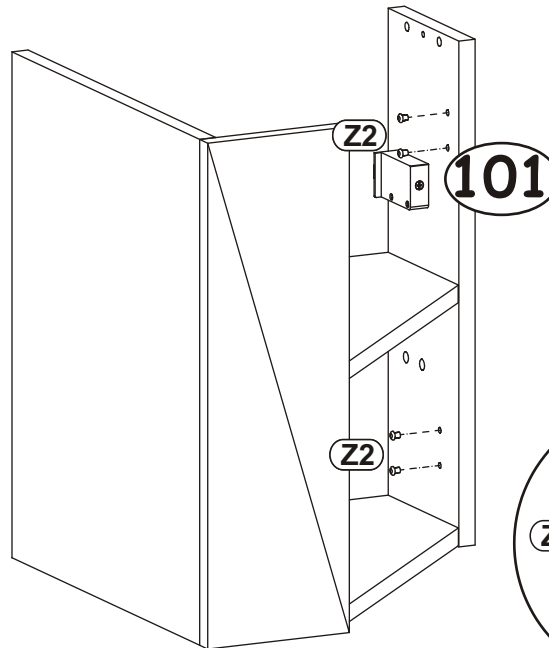
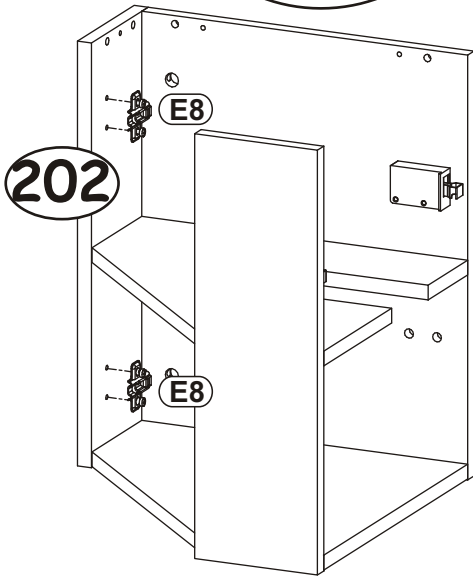
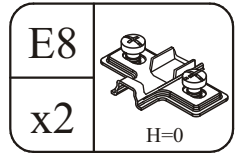
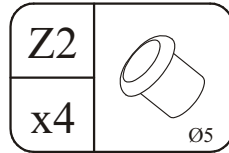
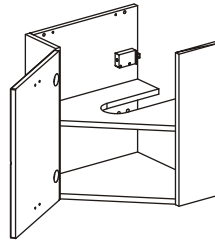
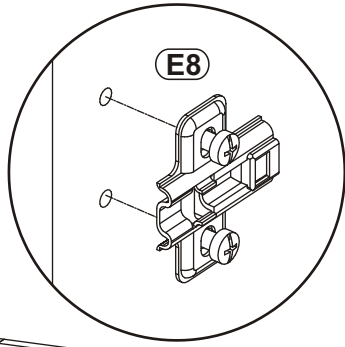
19



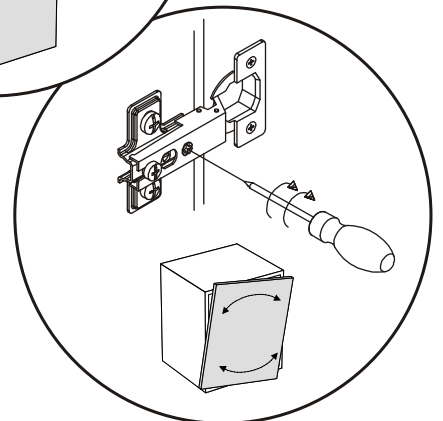
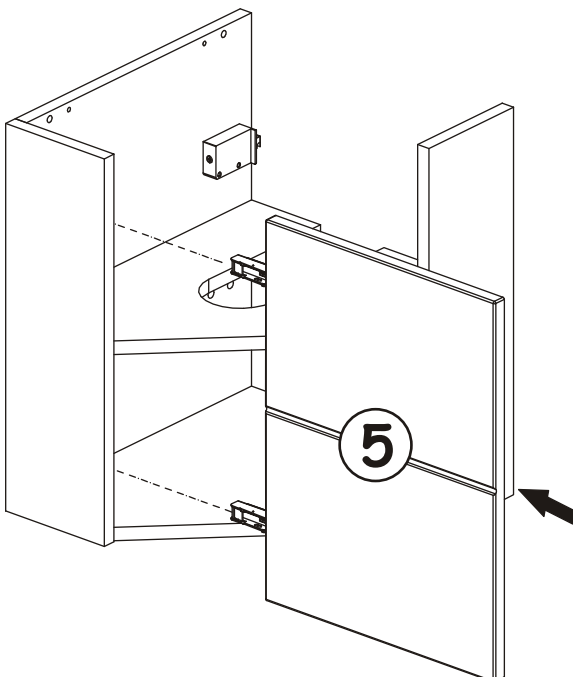
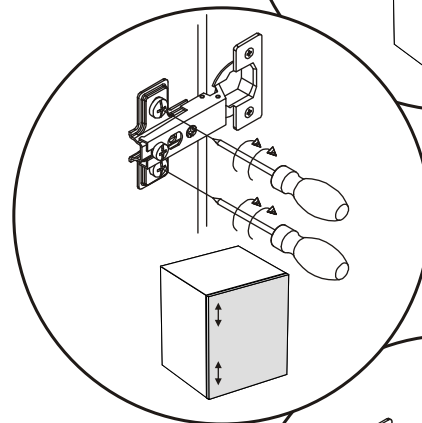
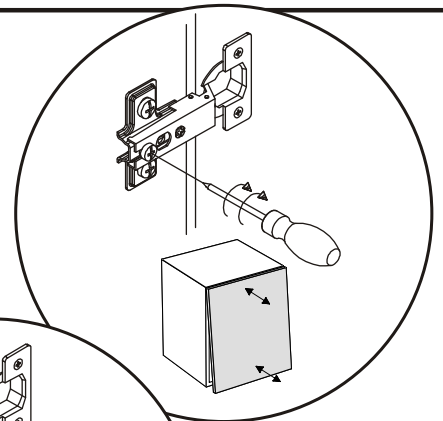
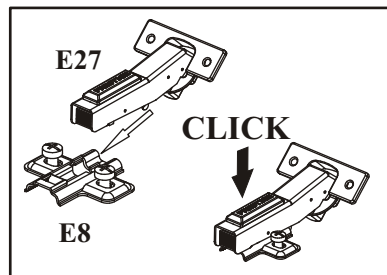
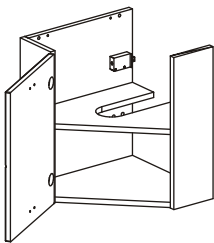
20



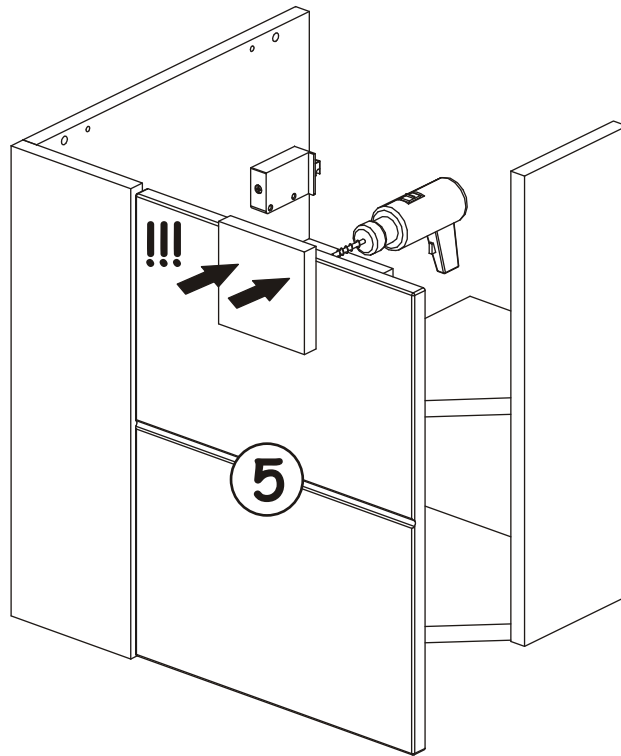
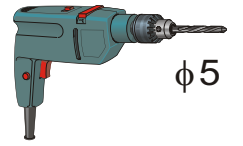
21



22



23



24

