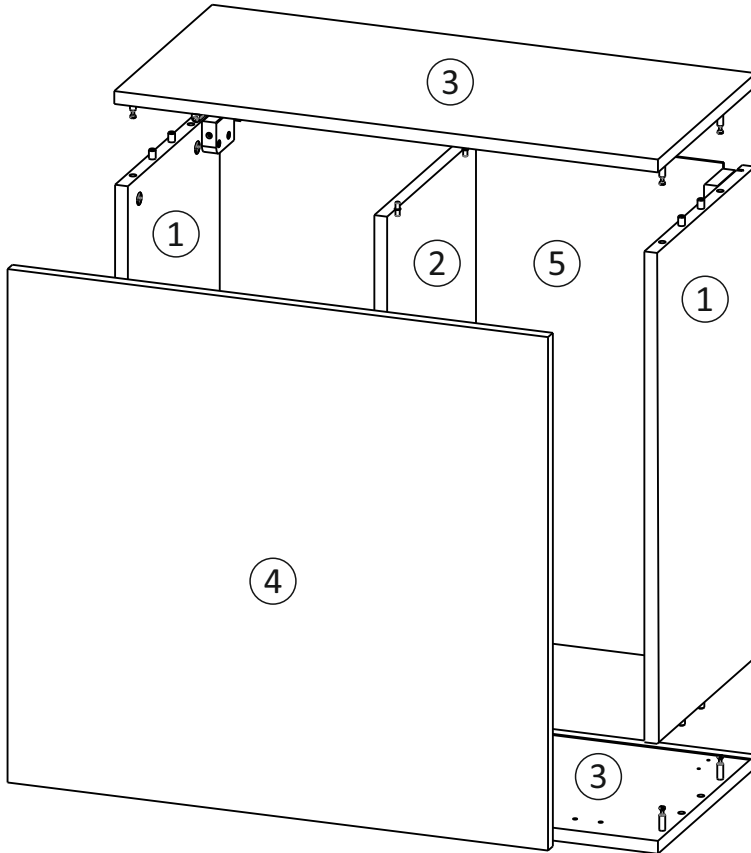
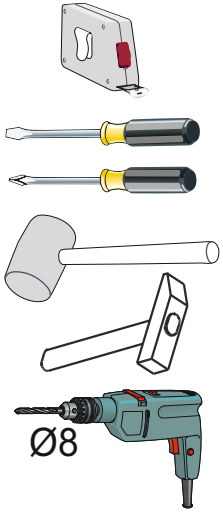
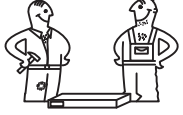


Model: *COMBO 5U*
 Modell: *COMBO 5U*

1/8

Do montázu potrebne są:
 Für die Montage dieser Type
 benötigen Sie:
 Na montáž budete potrebovať
 Potřebné k montáži



BogartGroup.com



D Sehr geehrter Kunde, sollte ein Teil fehlen oder beschädigt sein, kreuzen Sie bitte dieses deutlich auf der Montageanleitung an und schicken Sie zu uns ab.

GB Dear customer, Should there be any place missing or damaged, kindly mark this place clearly on the attached assembly instructions and return it to us.

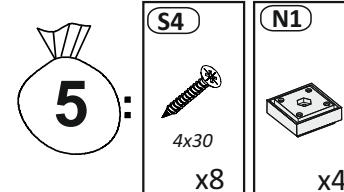
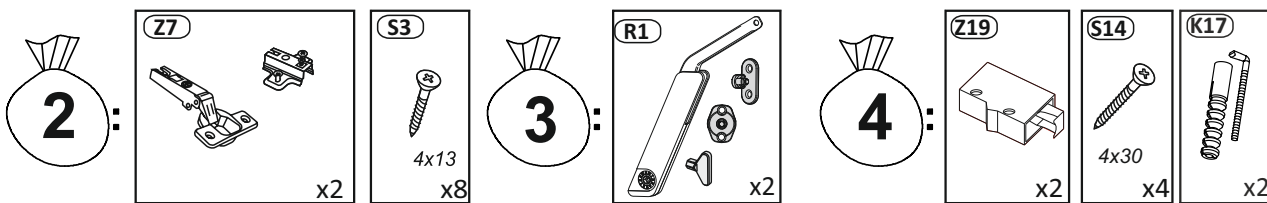
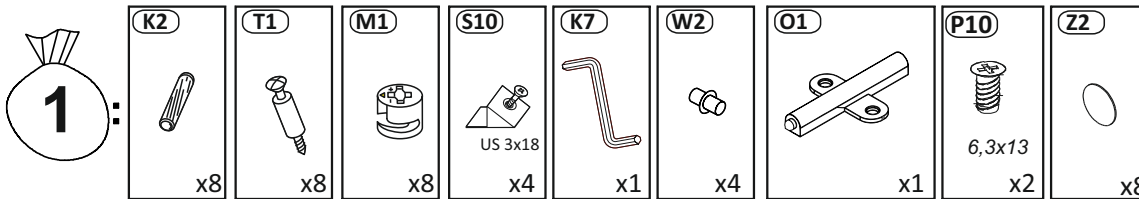
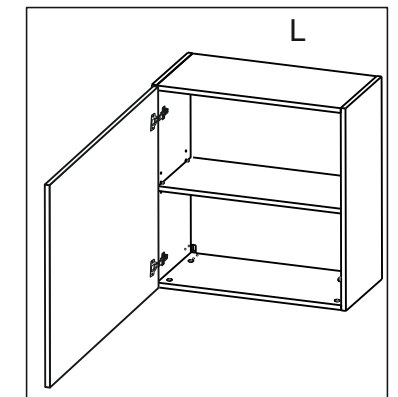
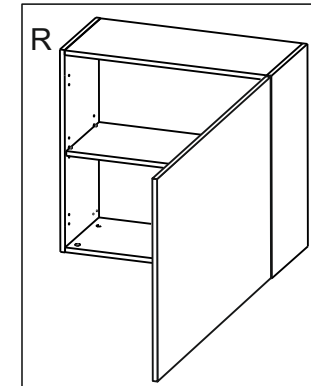
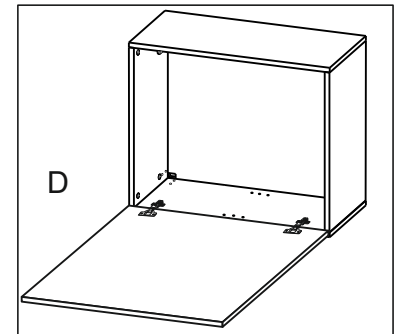
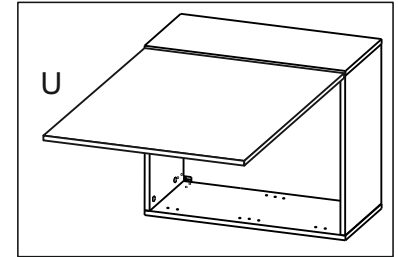
PL Szanowny Kliencie, gdyby brakowało jakiejś części lub byłaby uszkodzona proszę to oznaczyć krzyżykiem na instrukcji montażowej przestać instrukcję razem z reklamacją.

SK Vážení zákazník, keby chýbala nejaká časť, alebo by bola poškodená, označte ju prosím krížikom na montážnom návode a zašlite návod spolu s reklamáciou

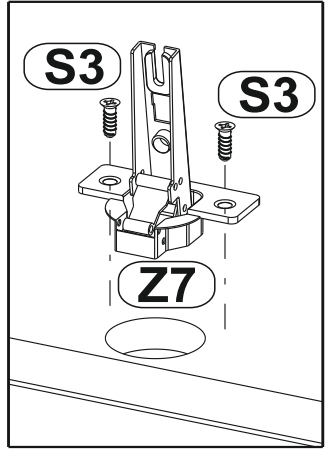
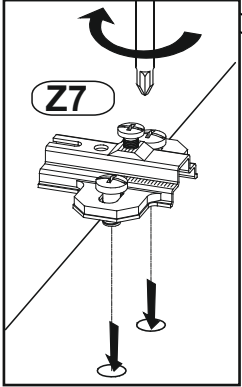
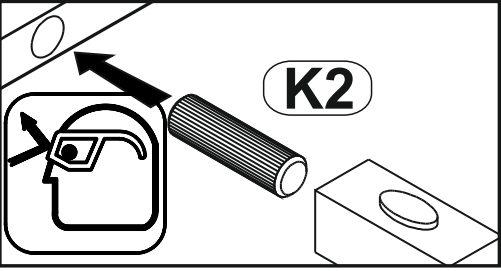
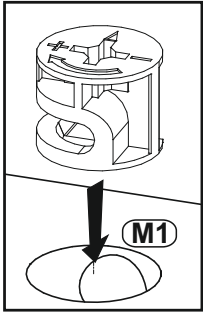
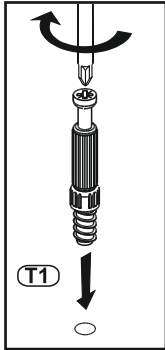
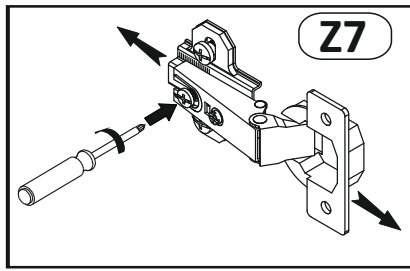
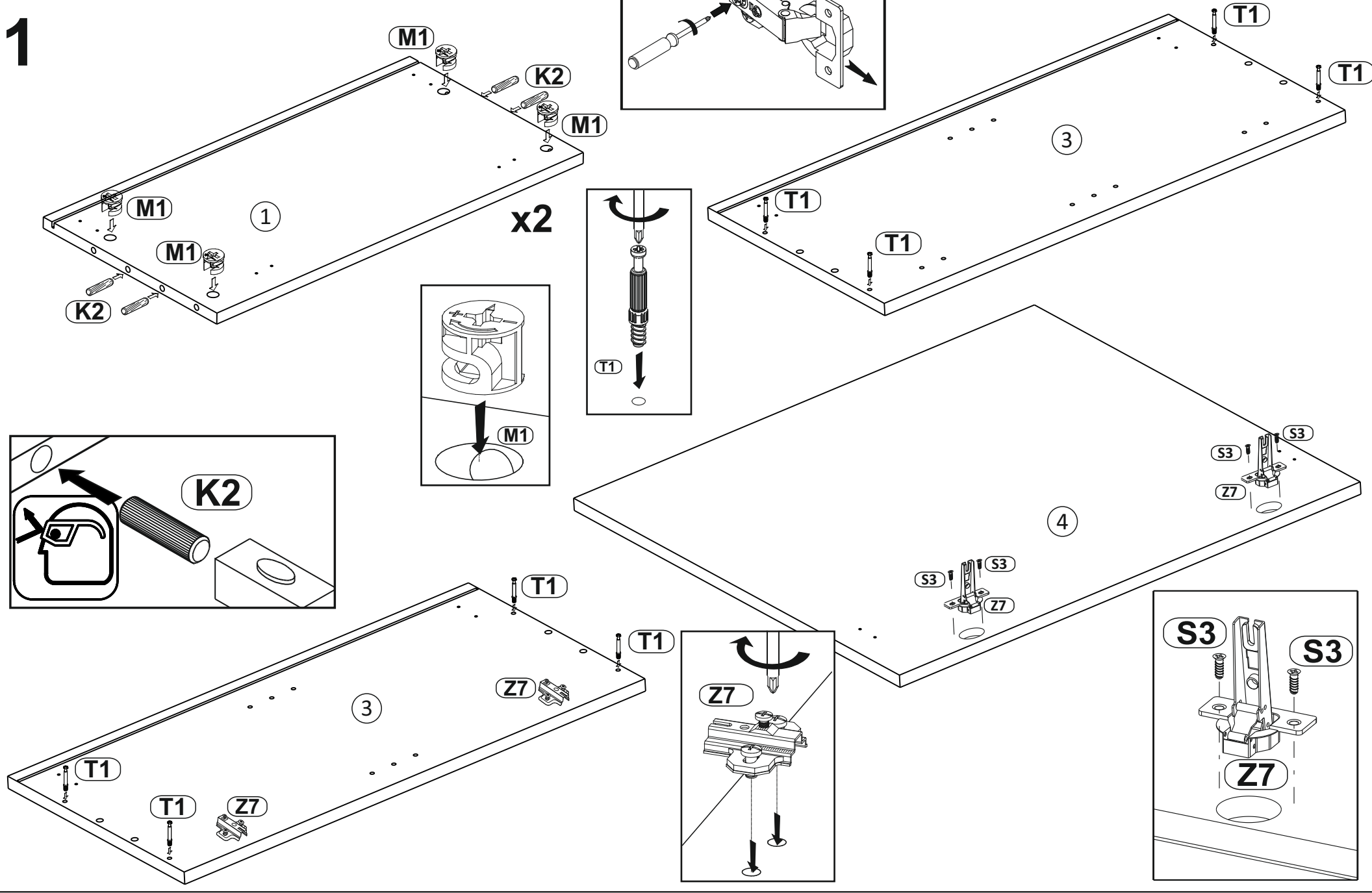
CZ Vážení zákazník, kdyby chyběla nějaká část nebo byla poškozená, označte ji prosím křížkem na montážním návodu a zašlete návod spolu s reklamací.

- [PL]** Instrukcja montażowa
- [D]** Montageanleitung
- [GB]** Assembly instructions
- [SK]** Návod na montáž
- [CZ]** Návod k montáži

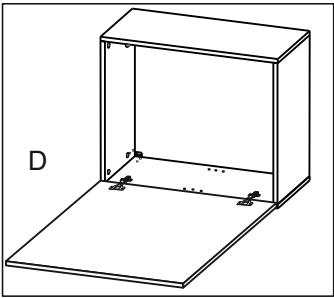
Opcje:
 Možnosti:
 Možnosti



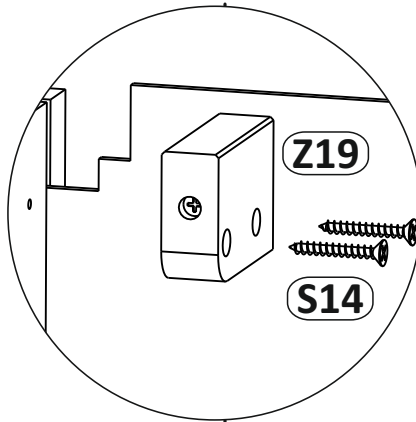
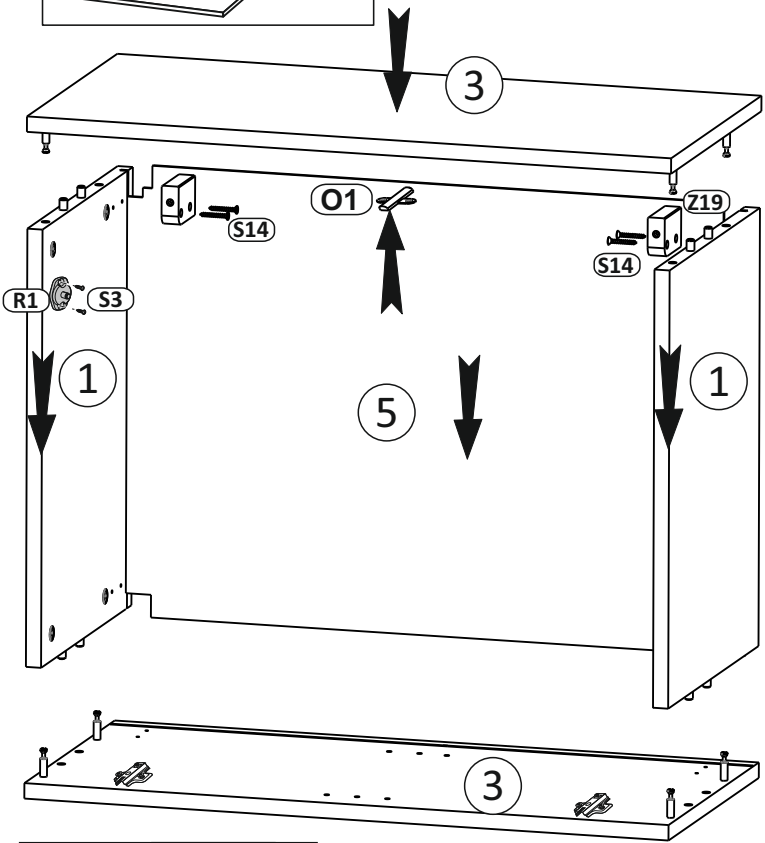
1



2

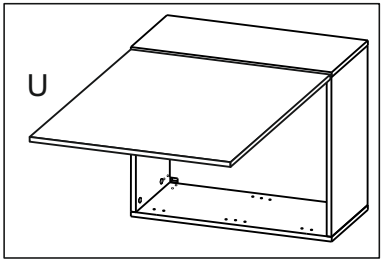


D

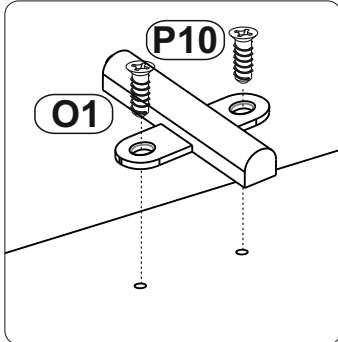
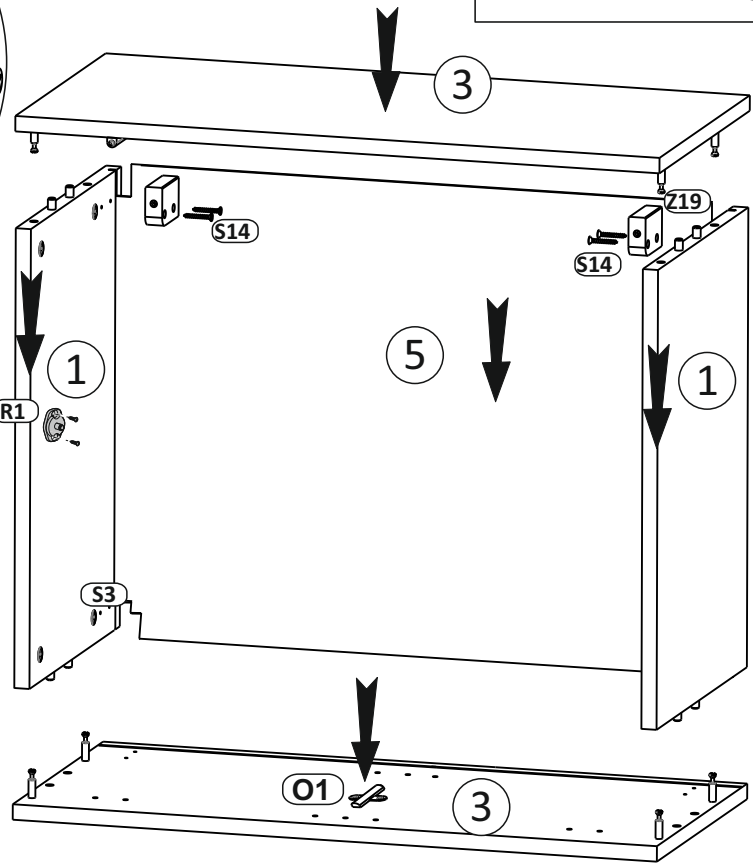


Z19

S14

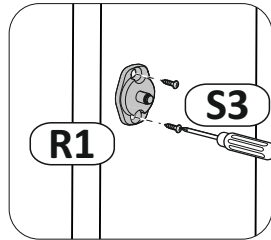
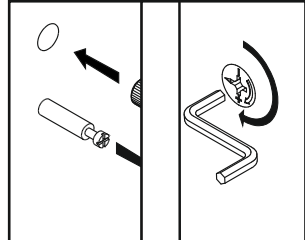


U



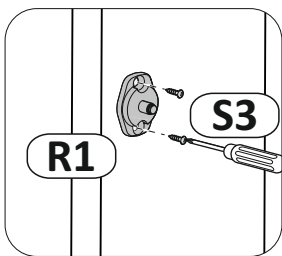
P10

O1



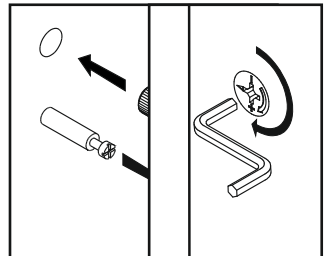
R1

S3

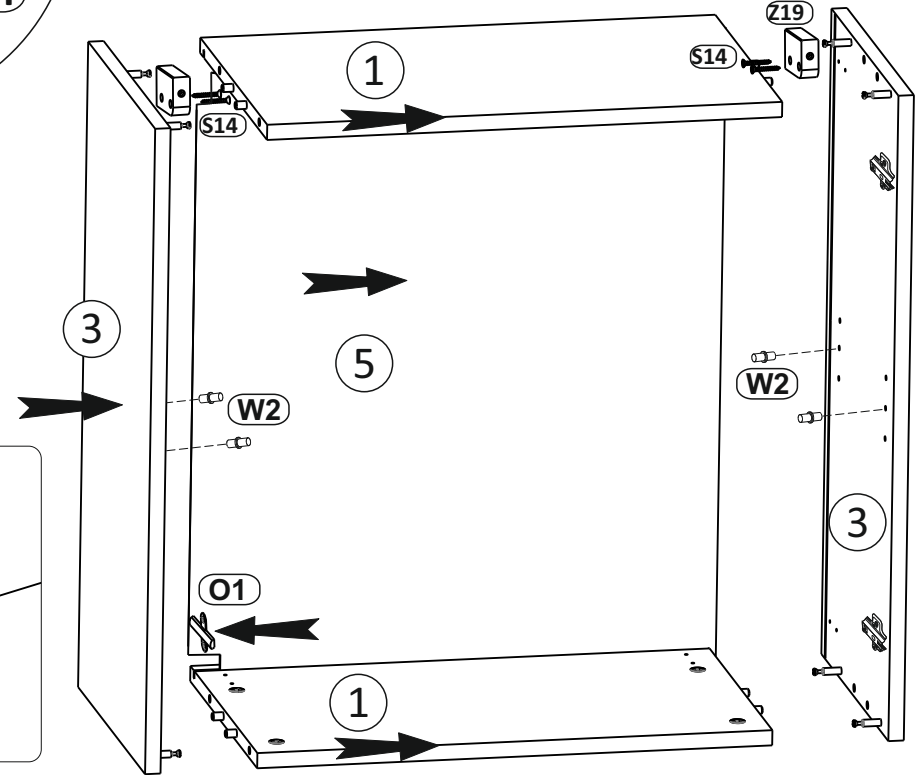
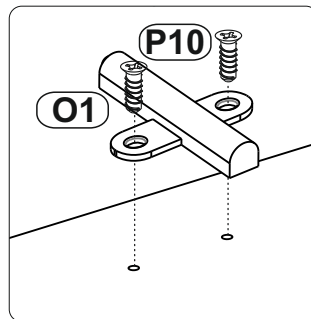
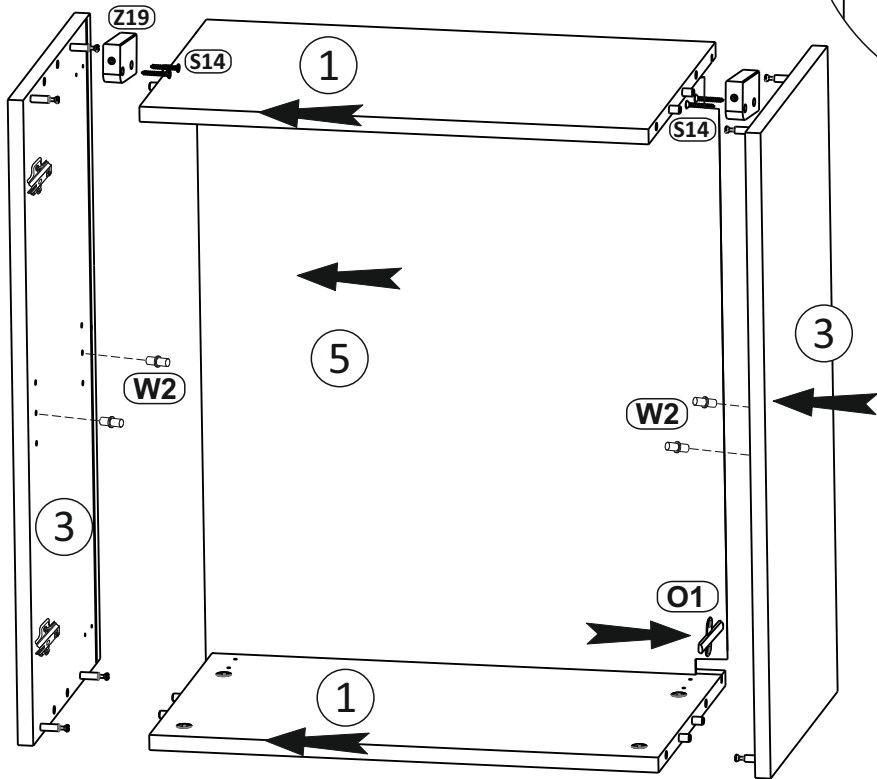
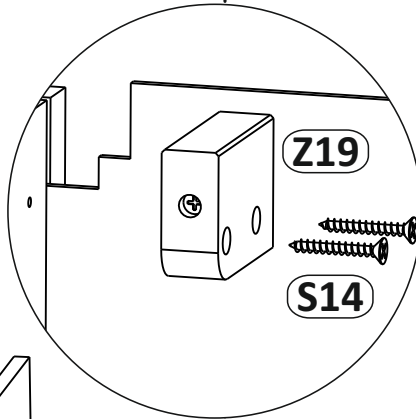
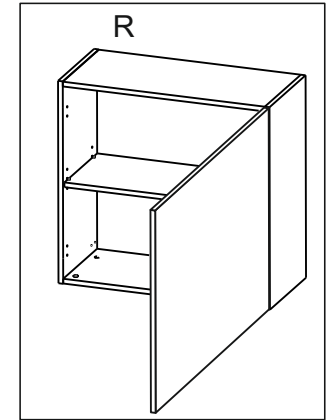
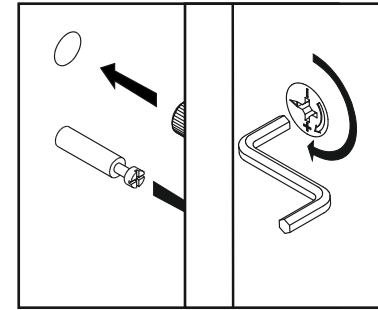
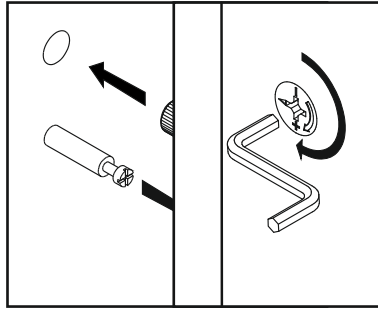
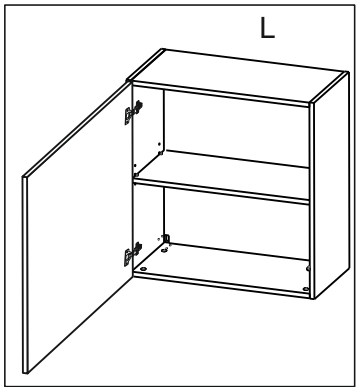


R1

S3



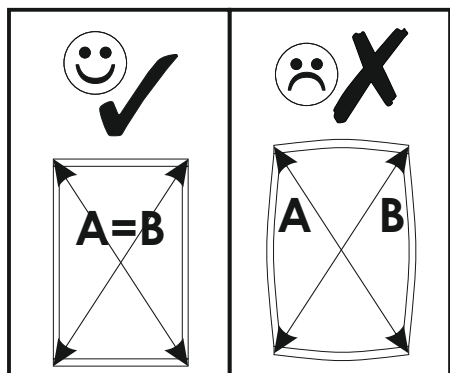
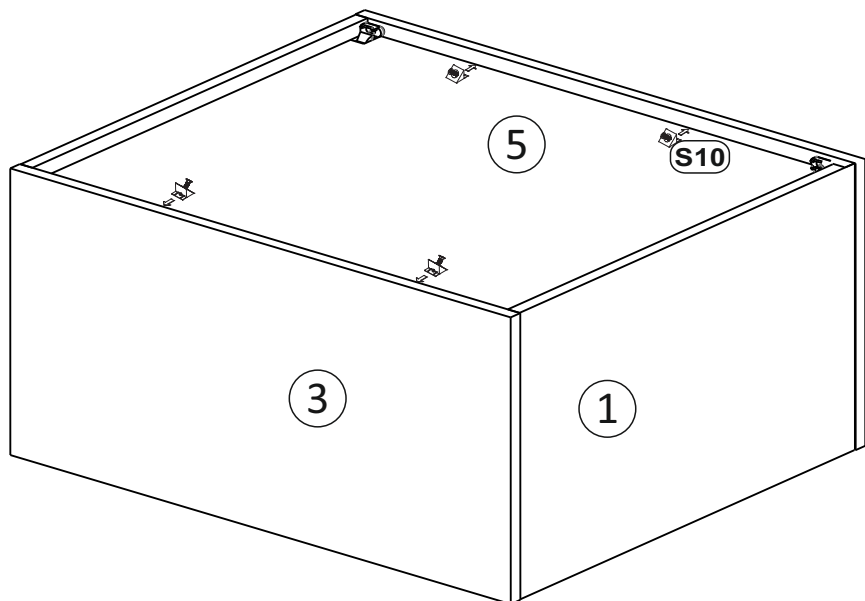
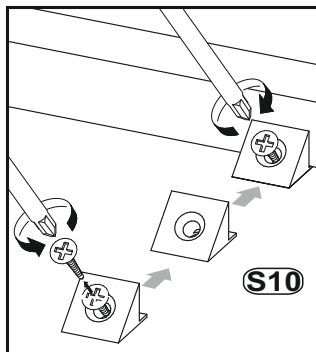
2



Model: *COMBO 5U*
Modell: *COMBO 5U*

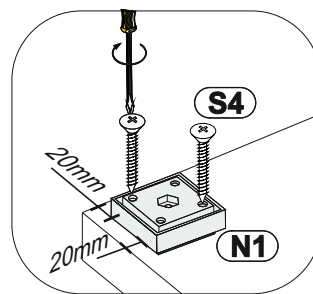
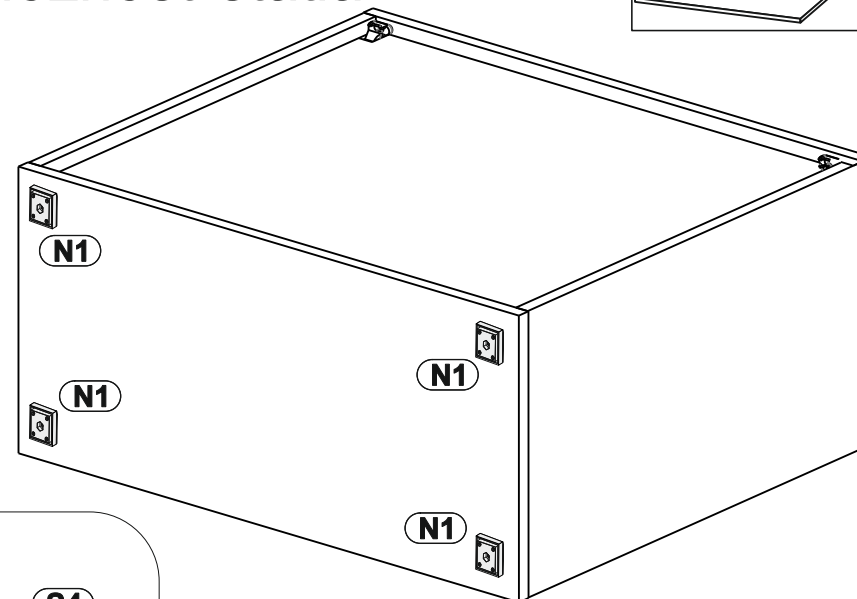
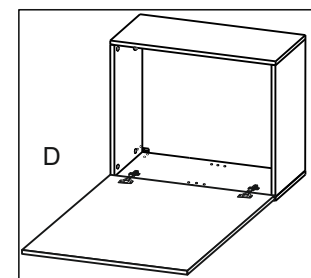
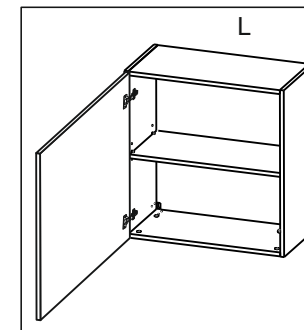
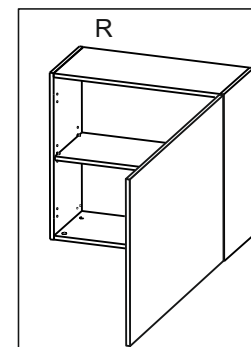
5/8

3

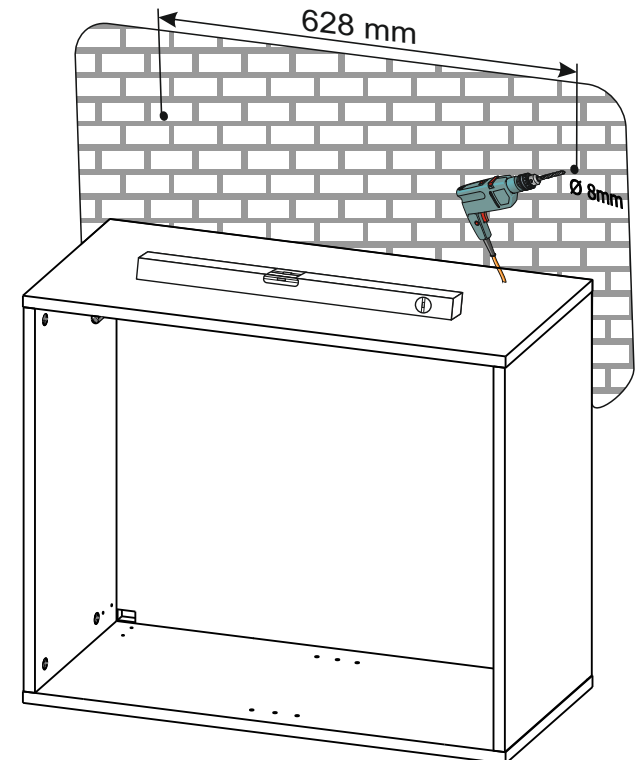
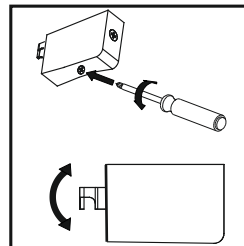
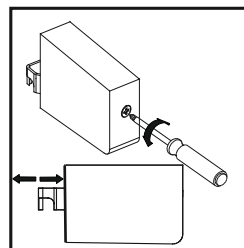
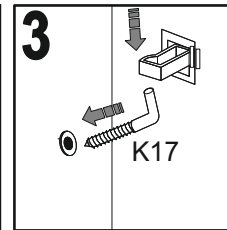
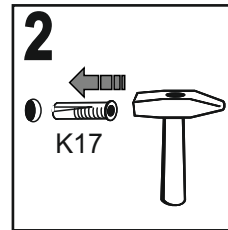
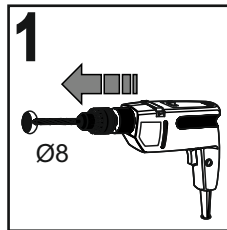
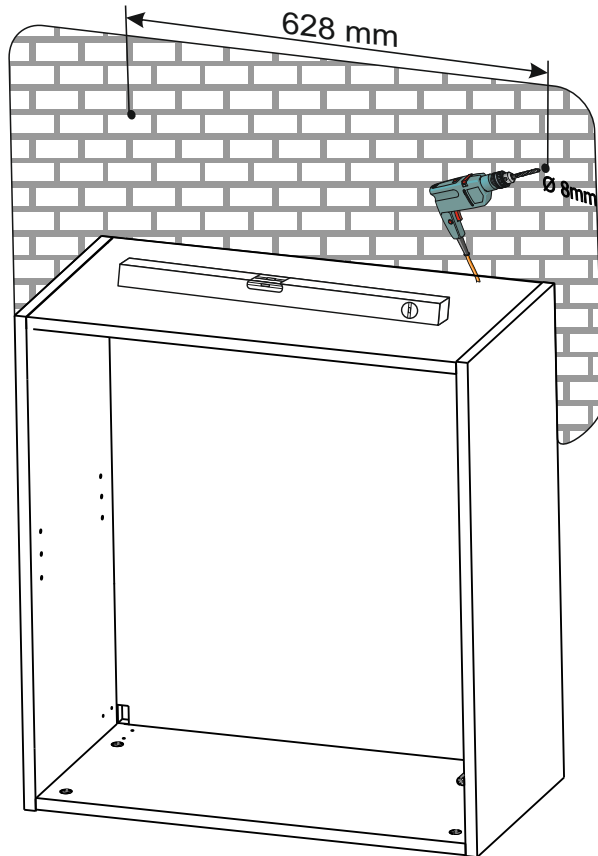
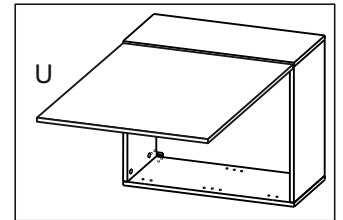
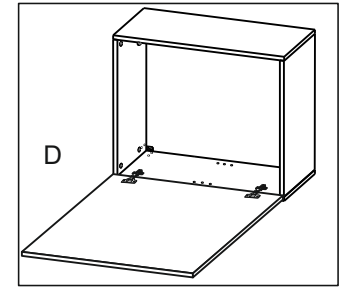
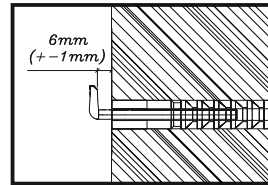
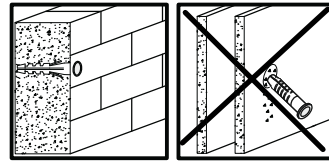
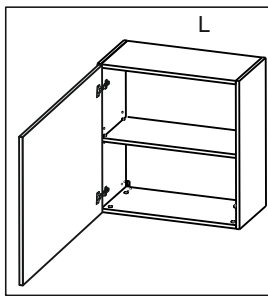
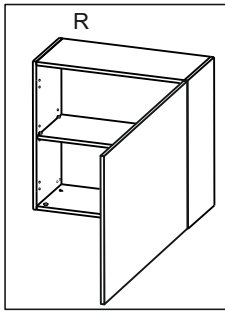


4

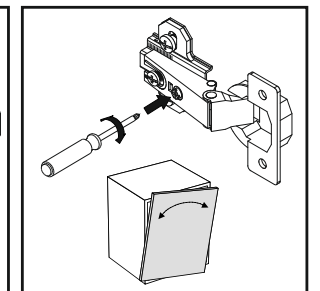
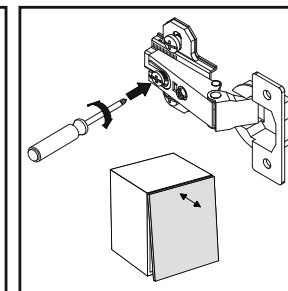
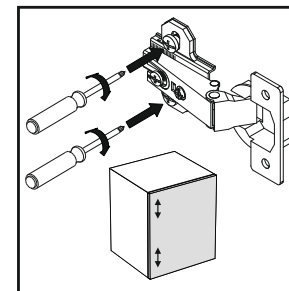
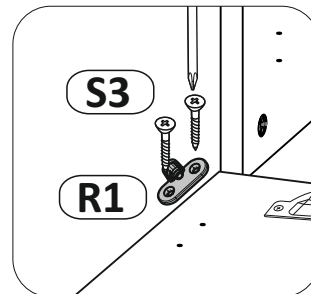
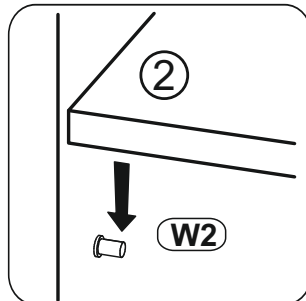
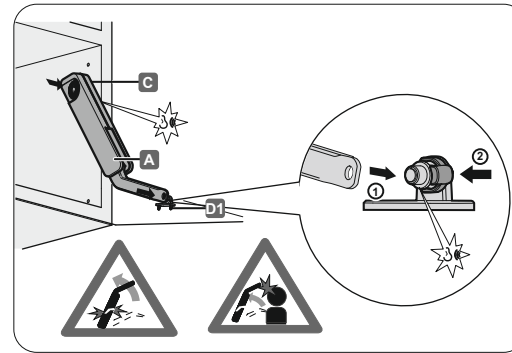
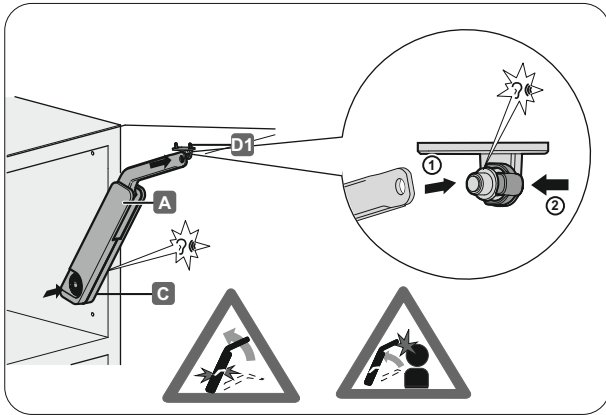
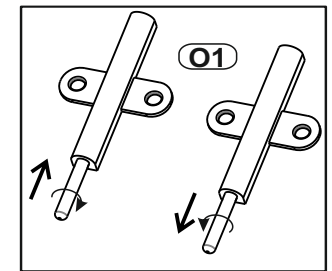
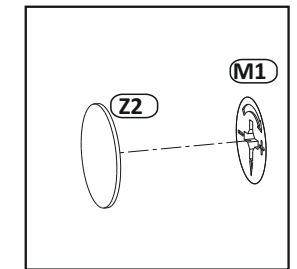
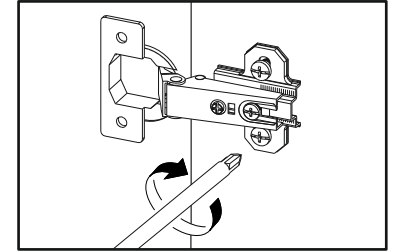
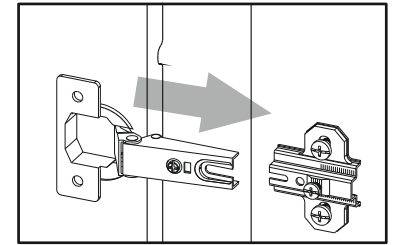
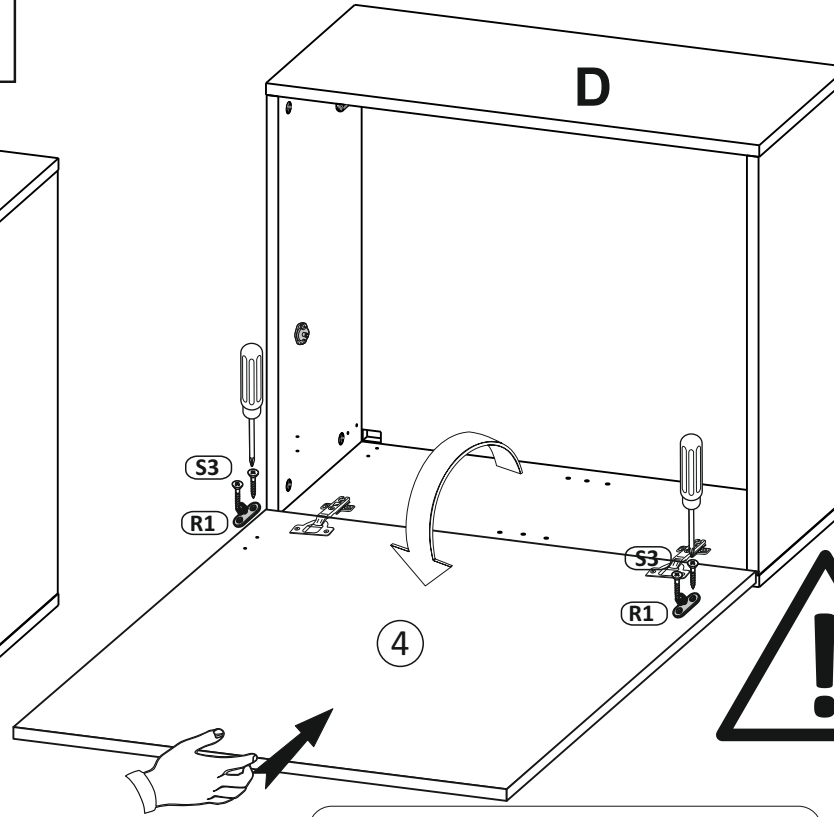
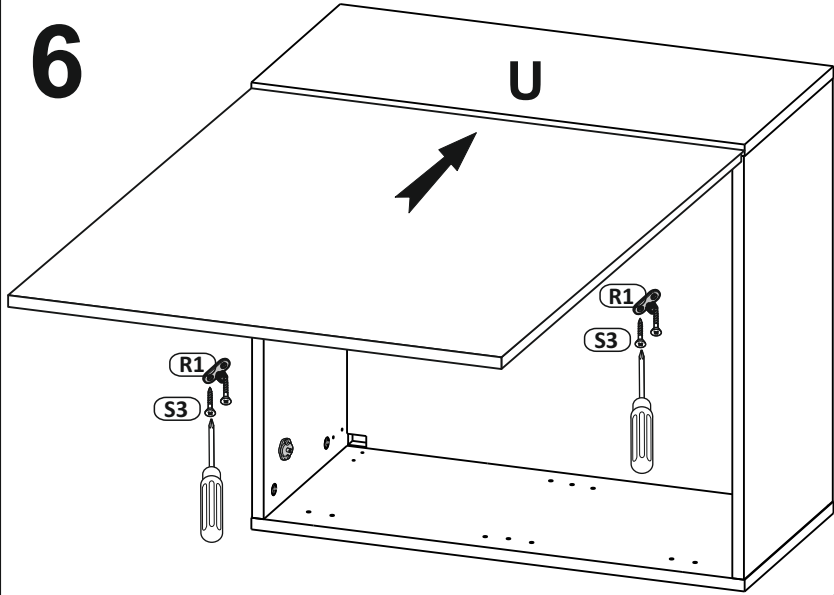
PL - Opcja stojąca
GB - Standing option
DE - Stehende Option
CZ - Možnost stojící
SK - Možnosť stáť



5



6



7

