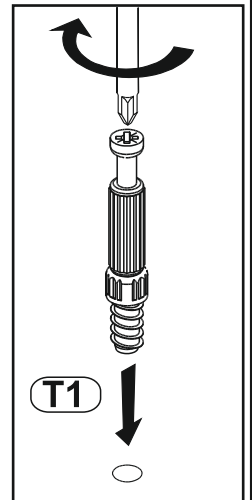
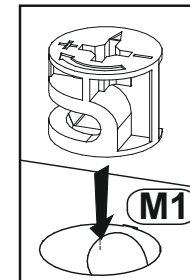
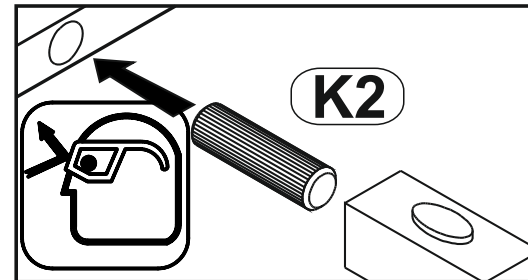
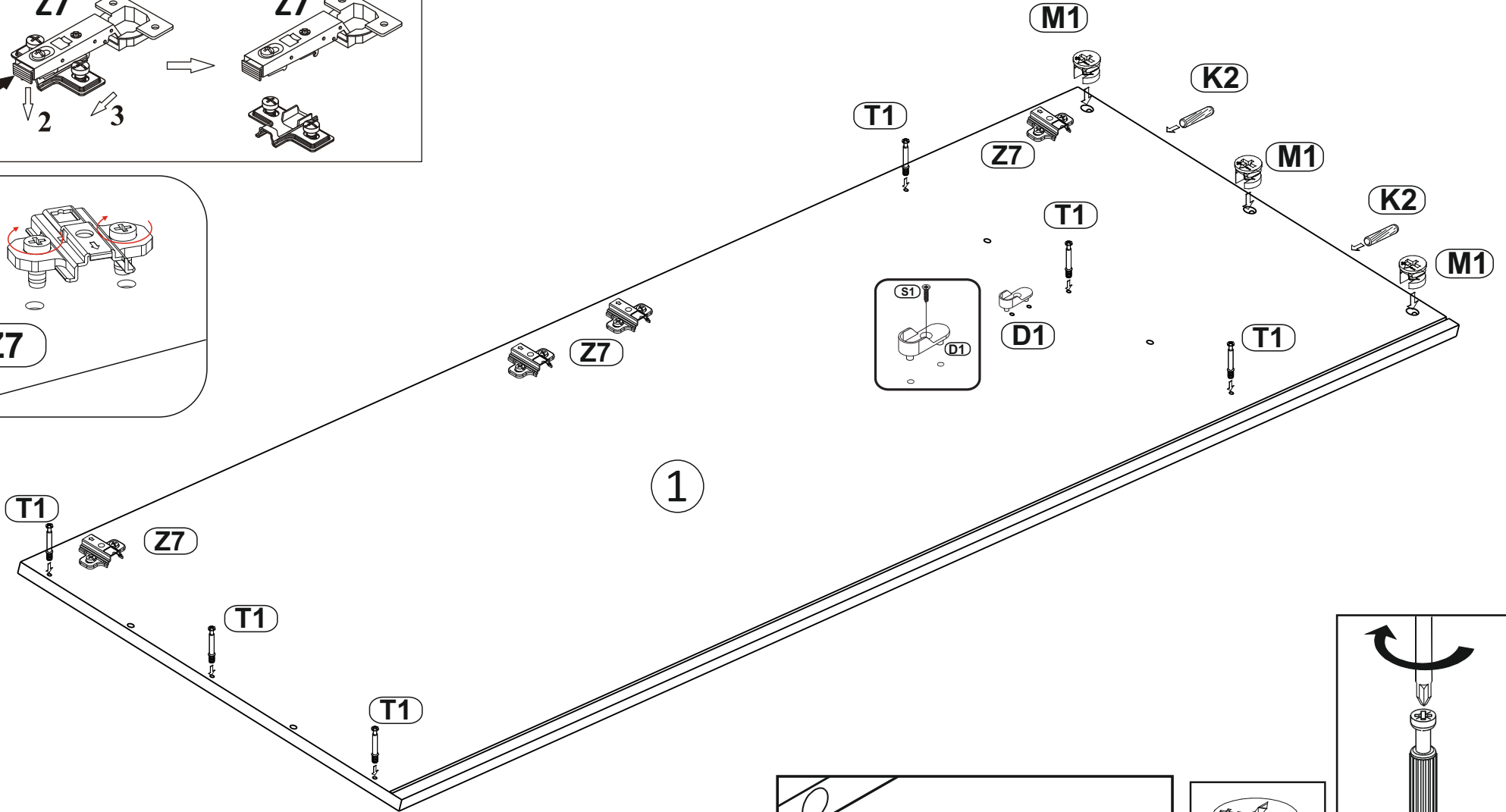
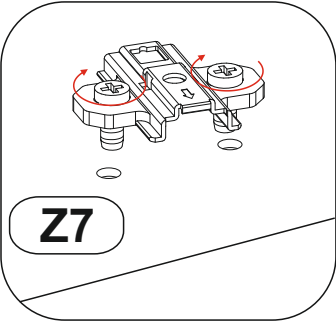
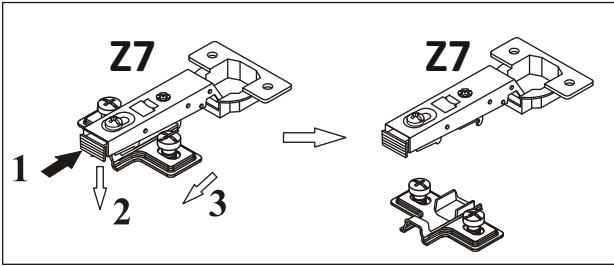


Model:  
Modell:

# NICOLE SZAFKA 3D

2/13

## 1

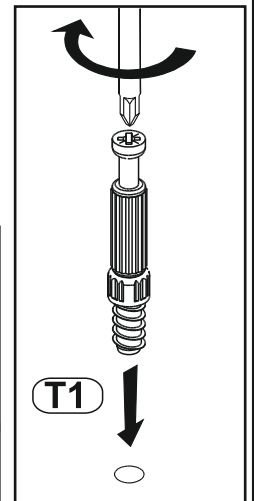
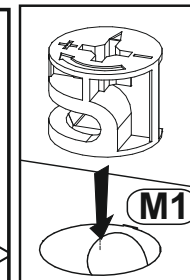
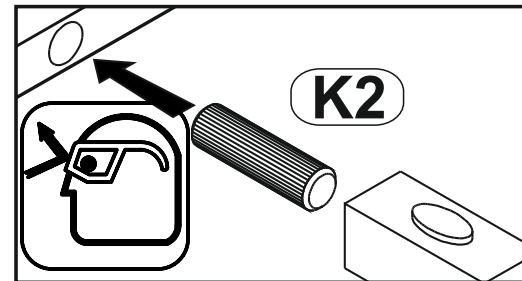
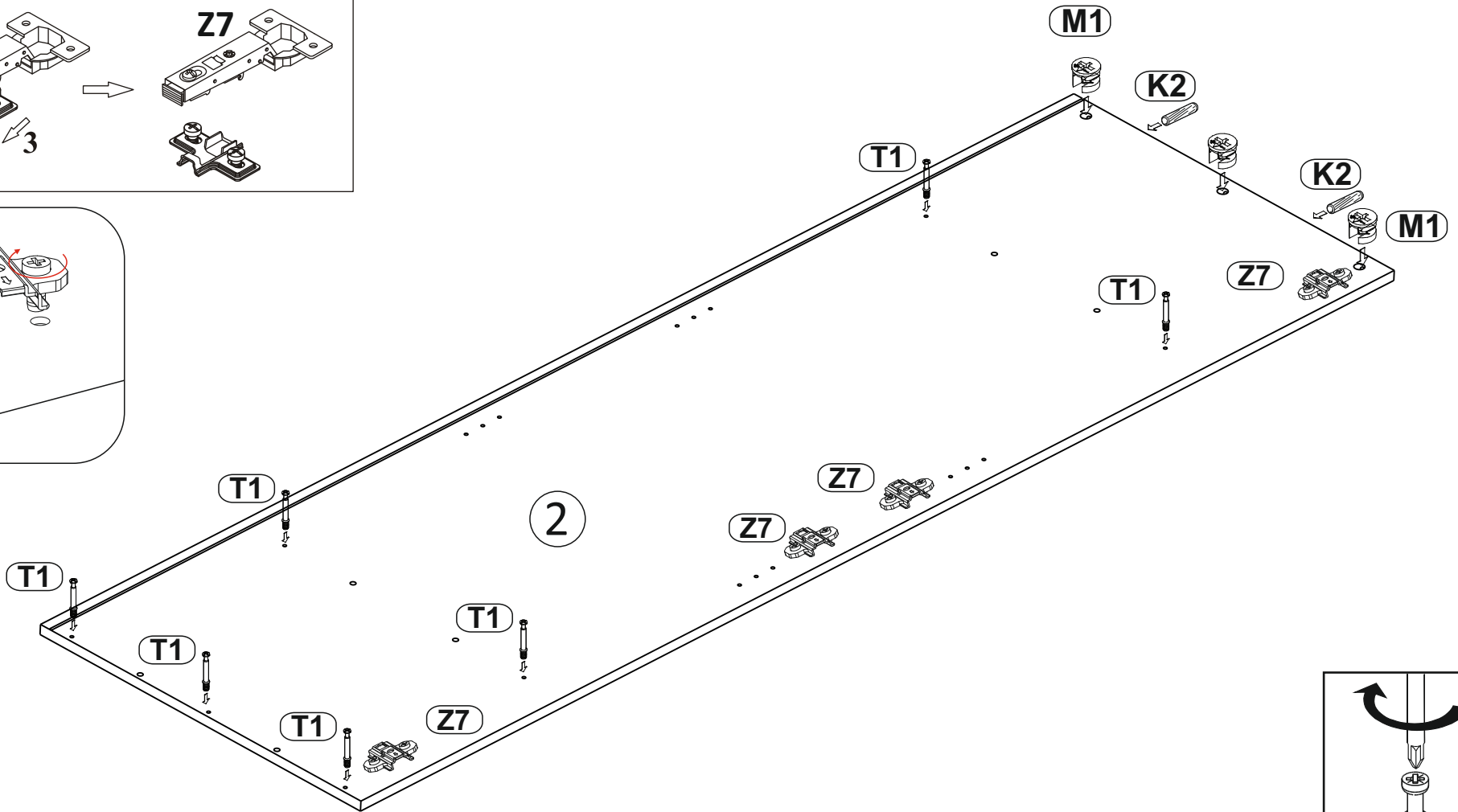
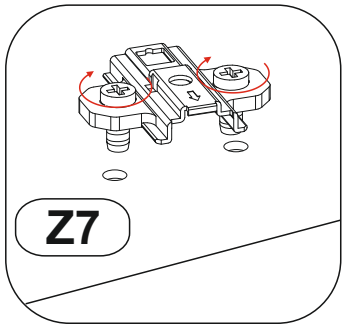
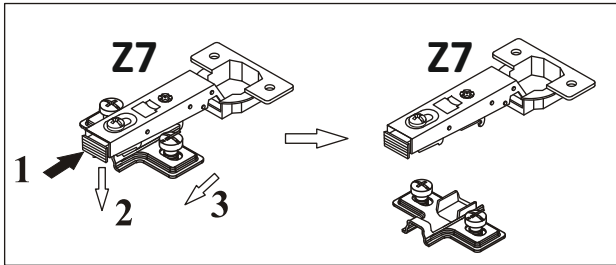


Model:

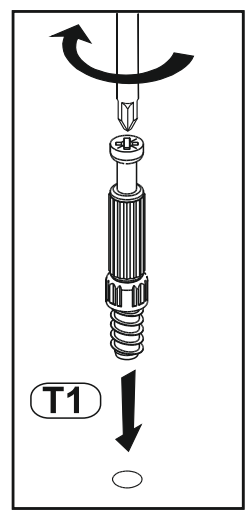
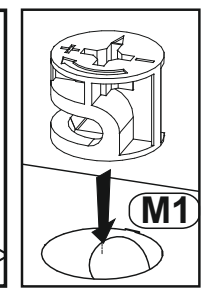
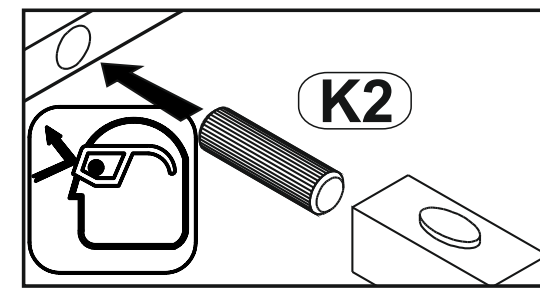
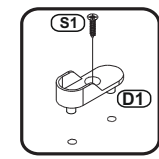
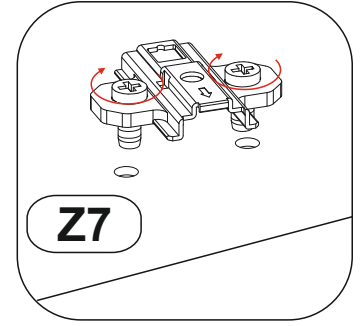
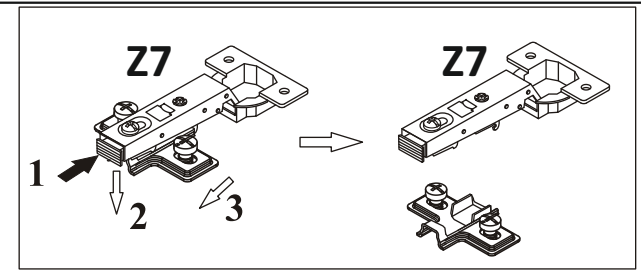
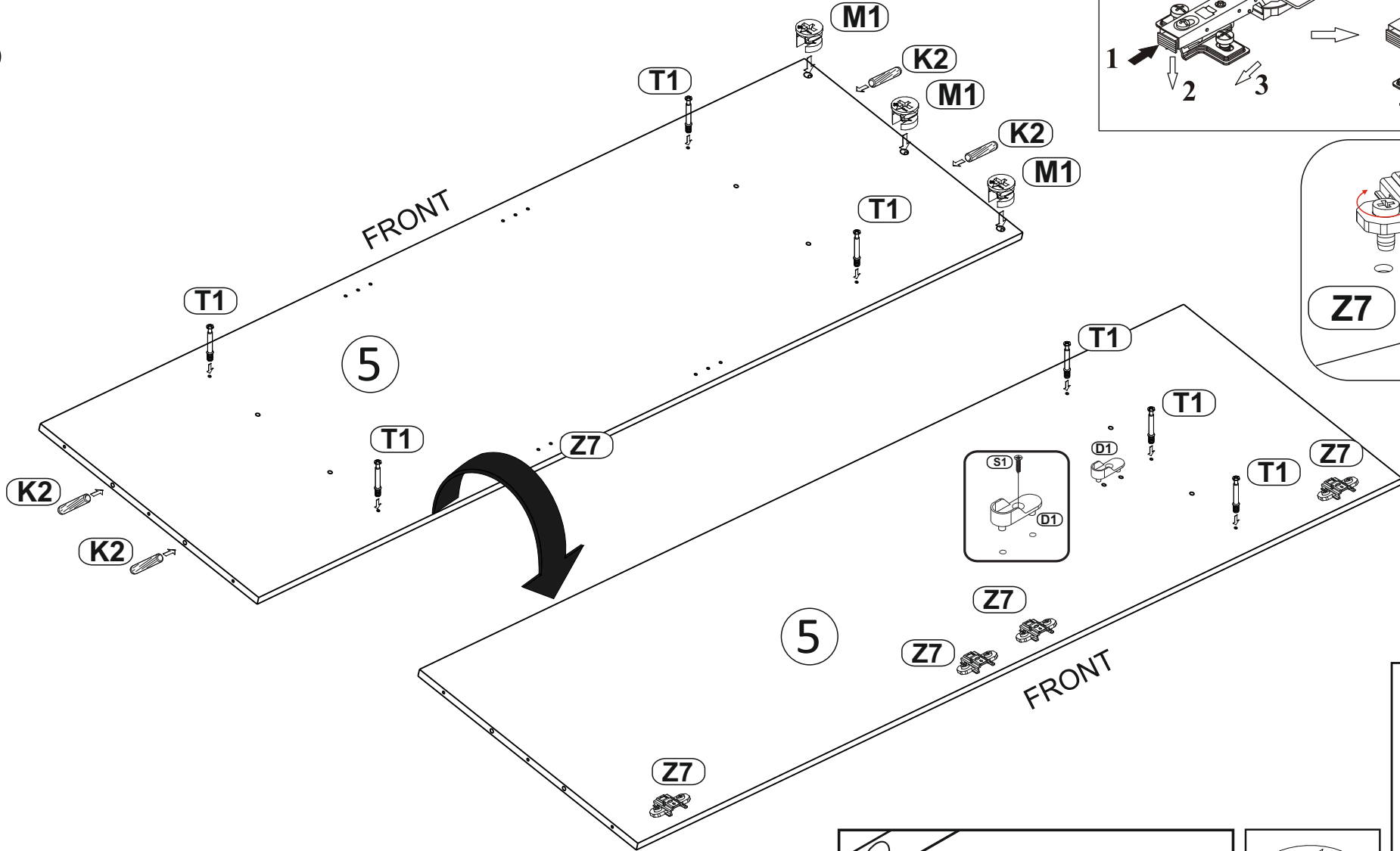
**NICOLE SZAFKA 3D**

3/13

**2**



**3**

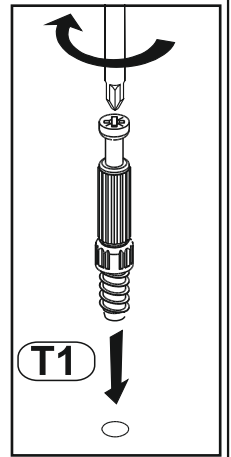
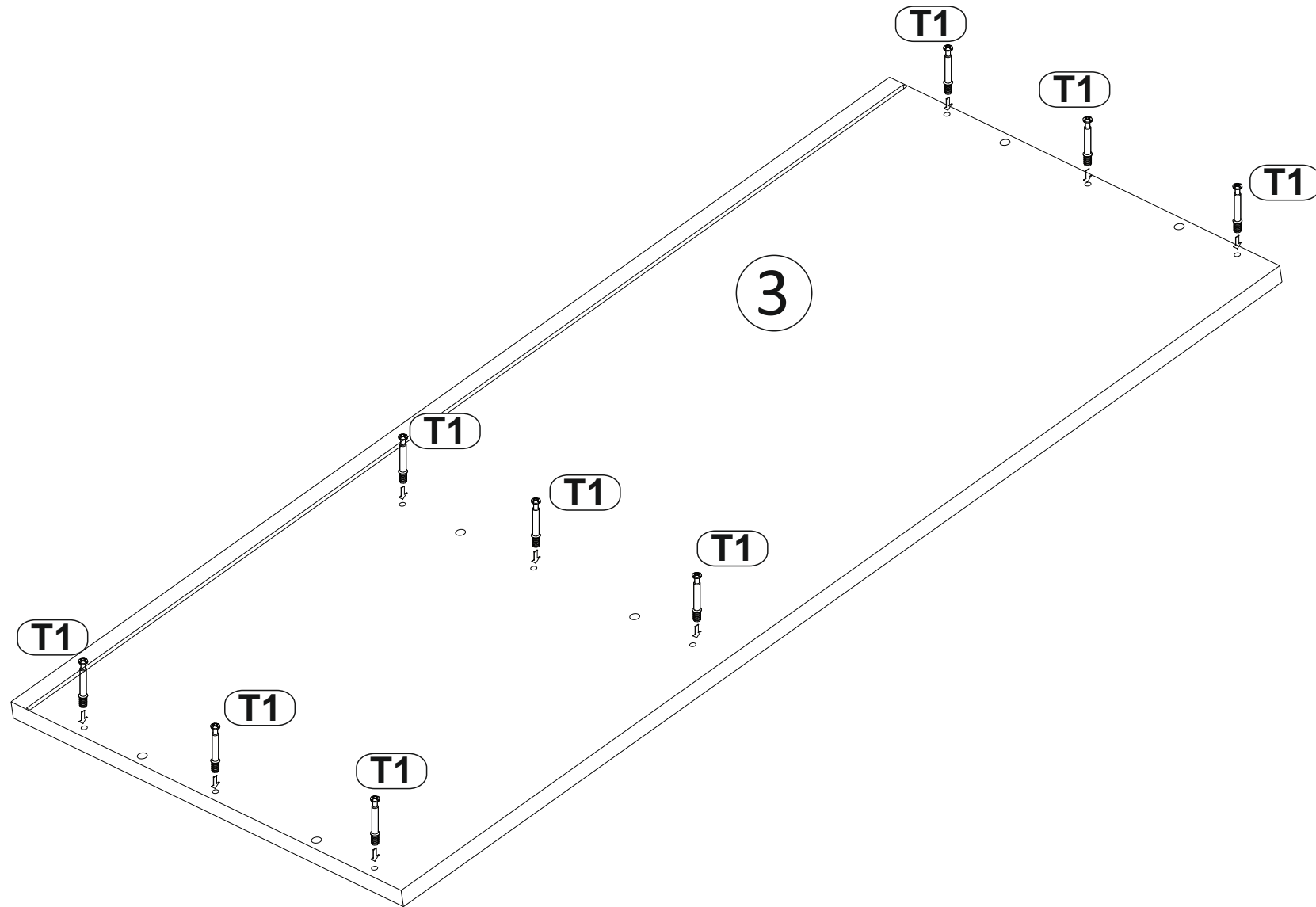


Model:  
Modell:

**NICOLE SZAFKA 3D**

**5/13**

**4**

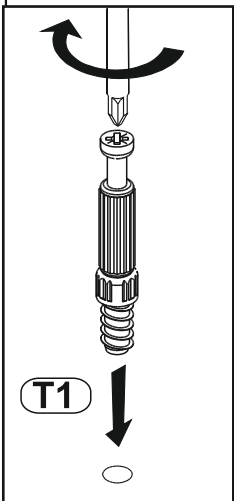
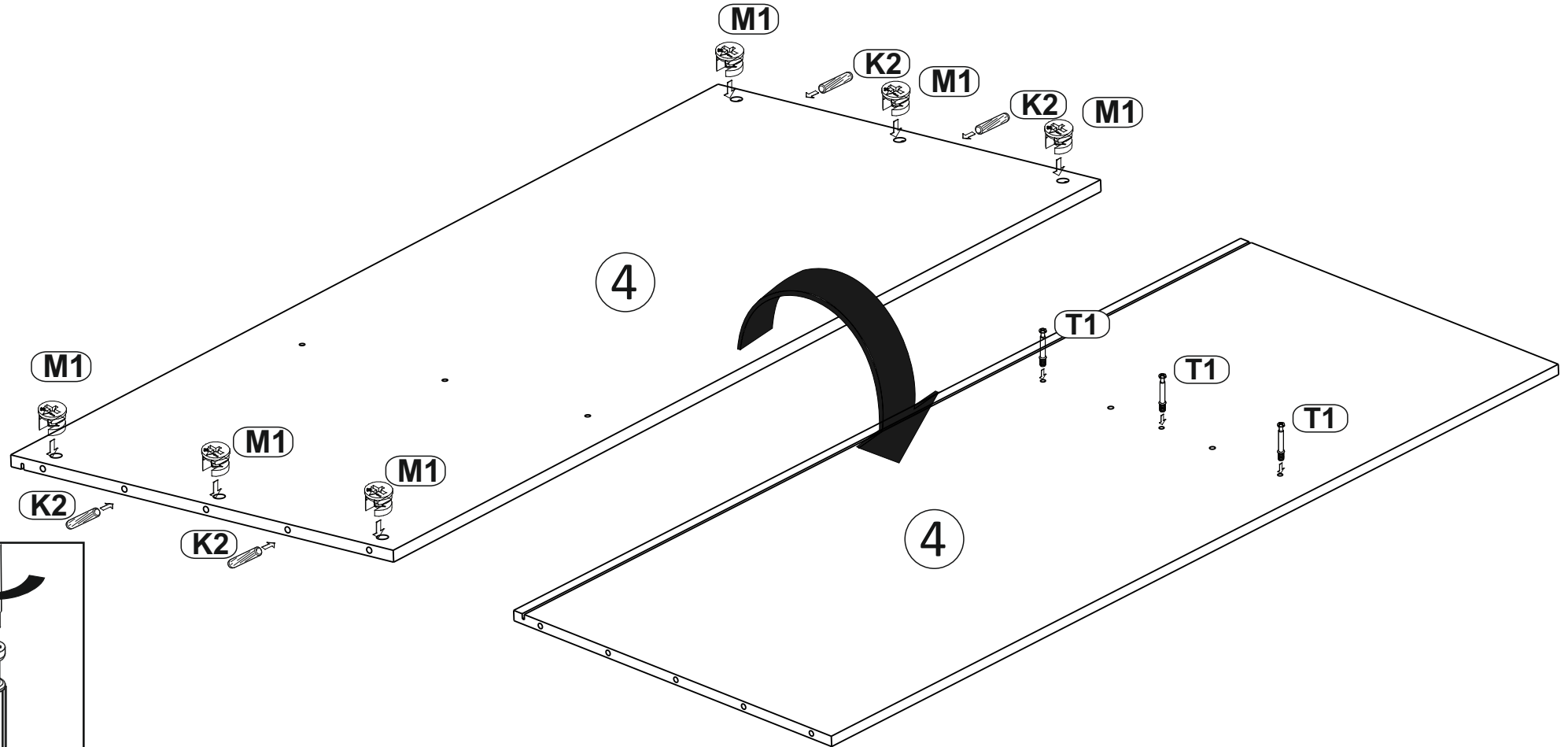
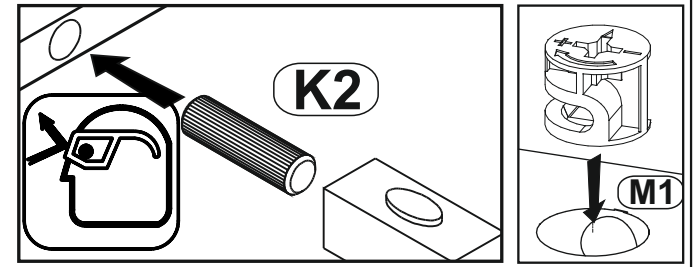


Model:  
Modell:

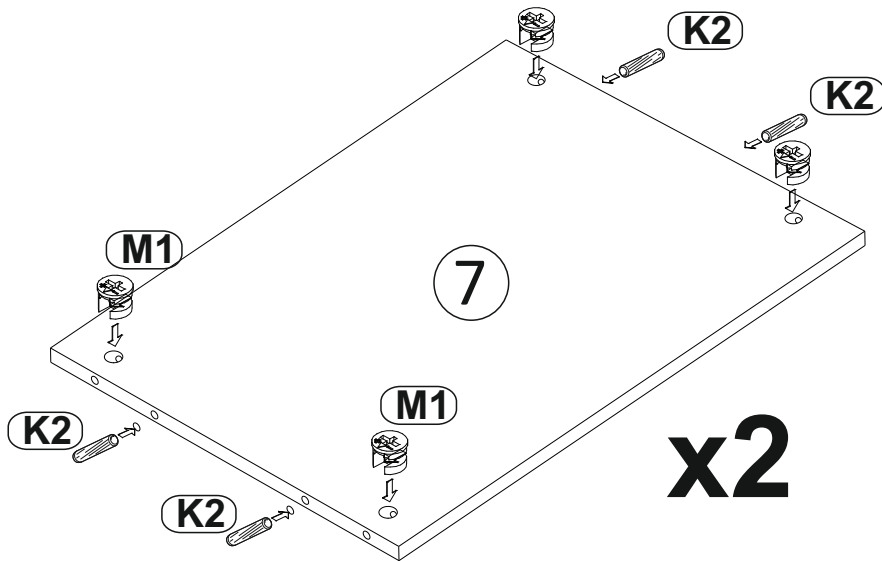
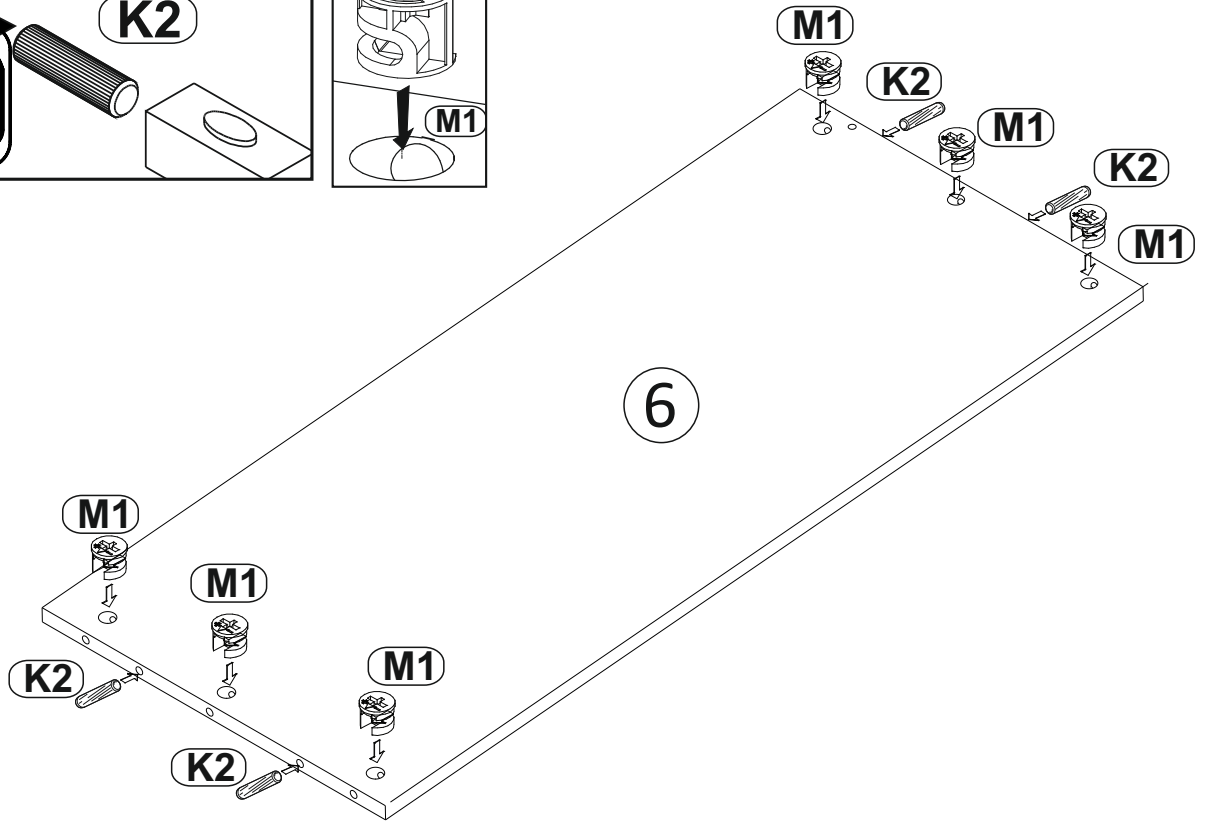
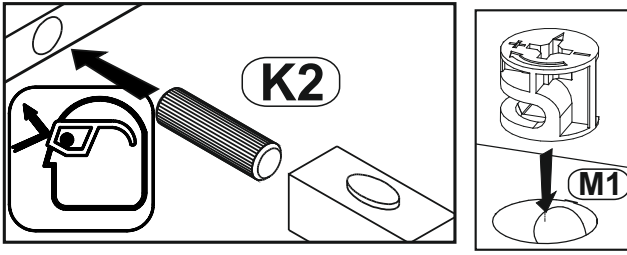
**NICOLE SZAFKA 3D**

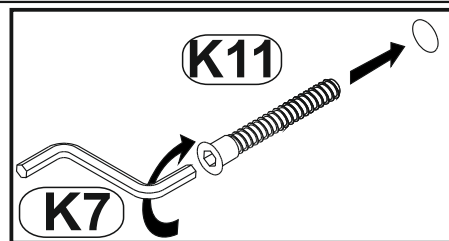
6/13

**5**

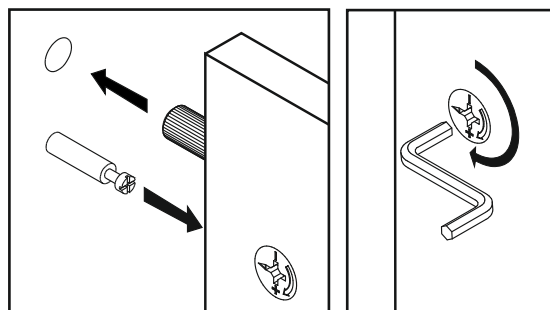
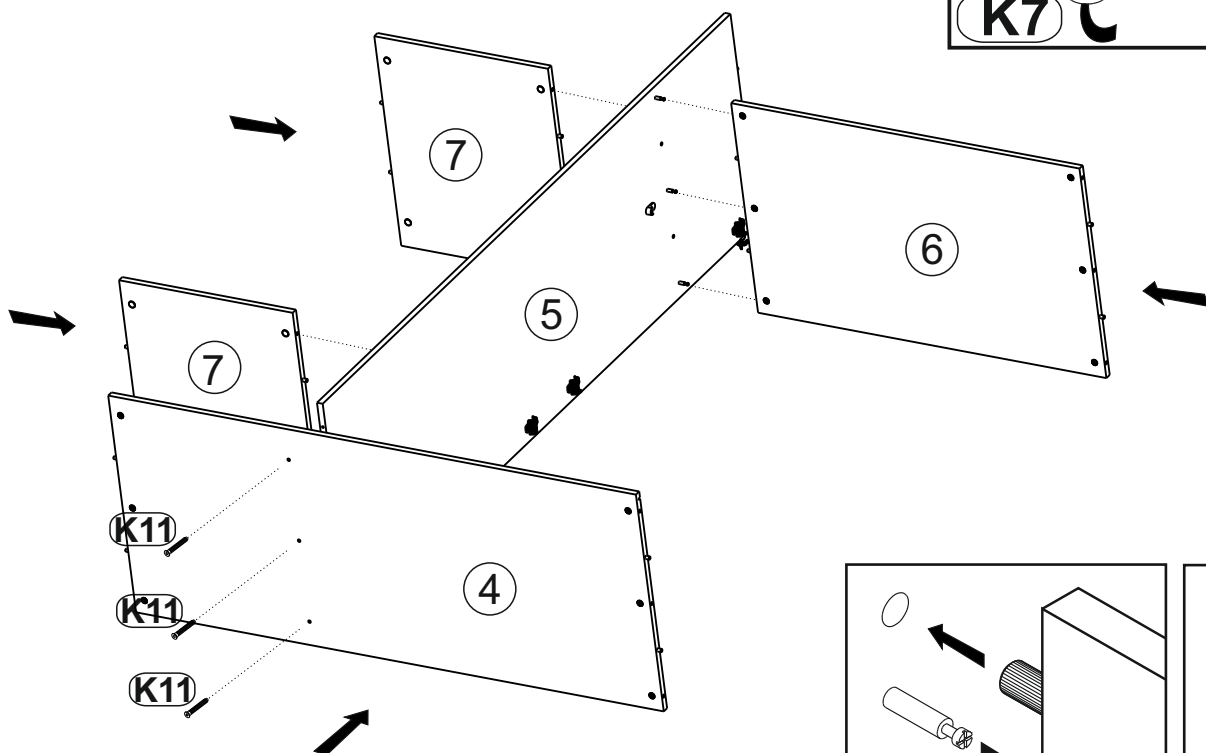


## 6

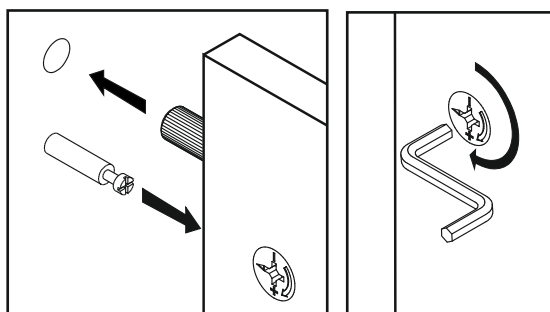
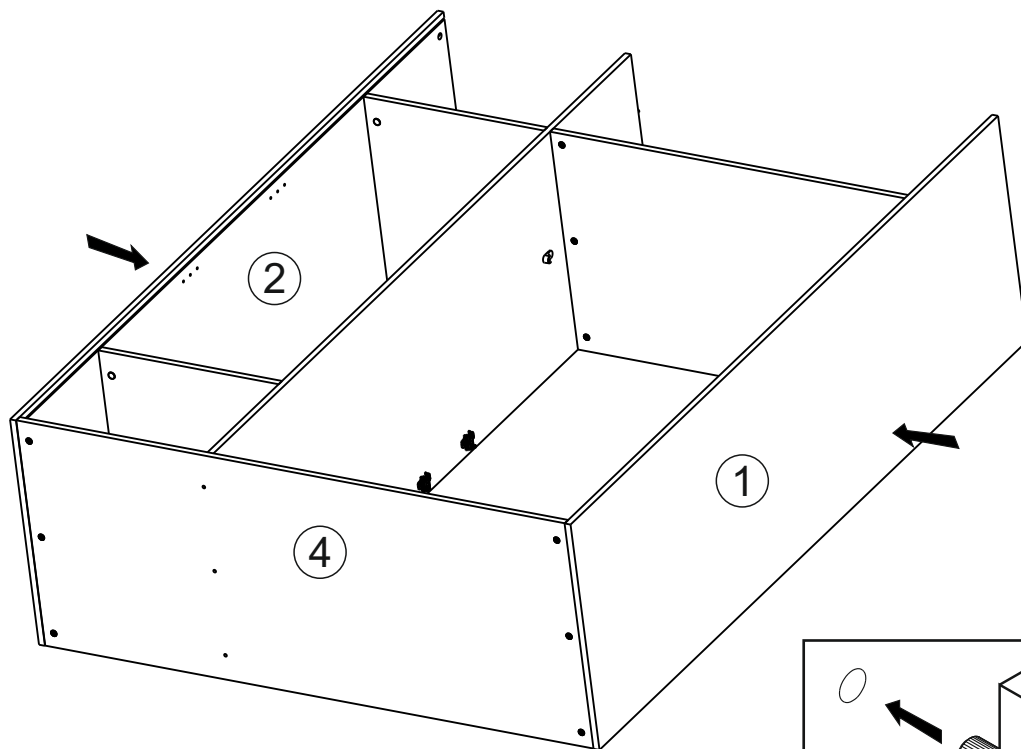




## 7

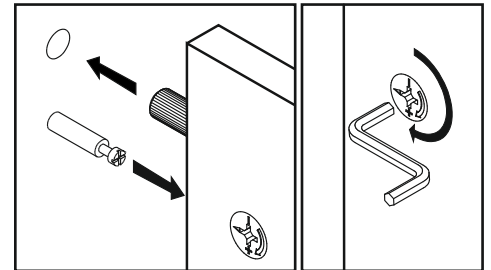
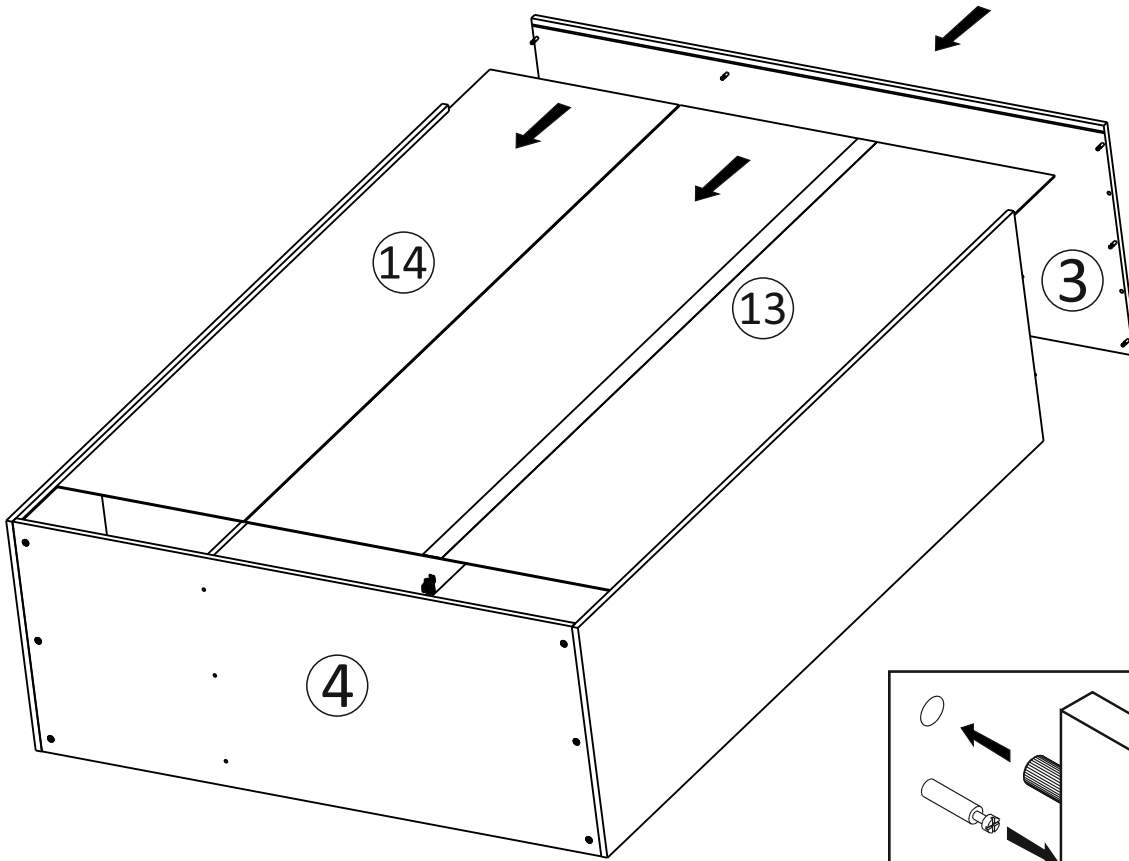


## 8

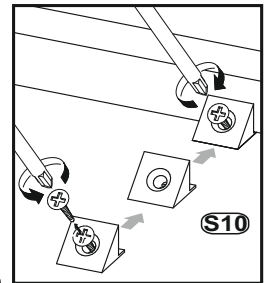
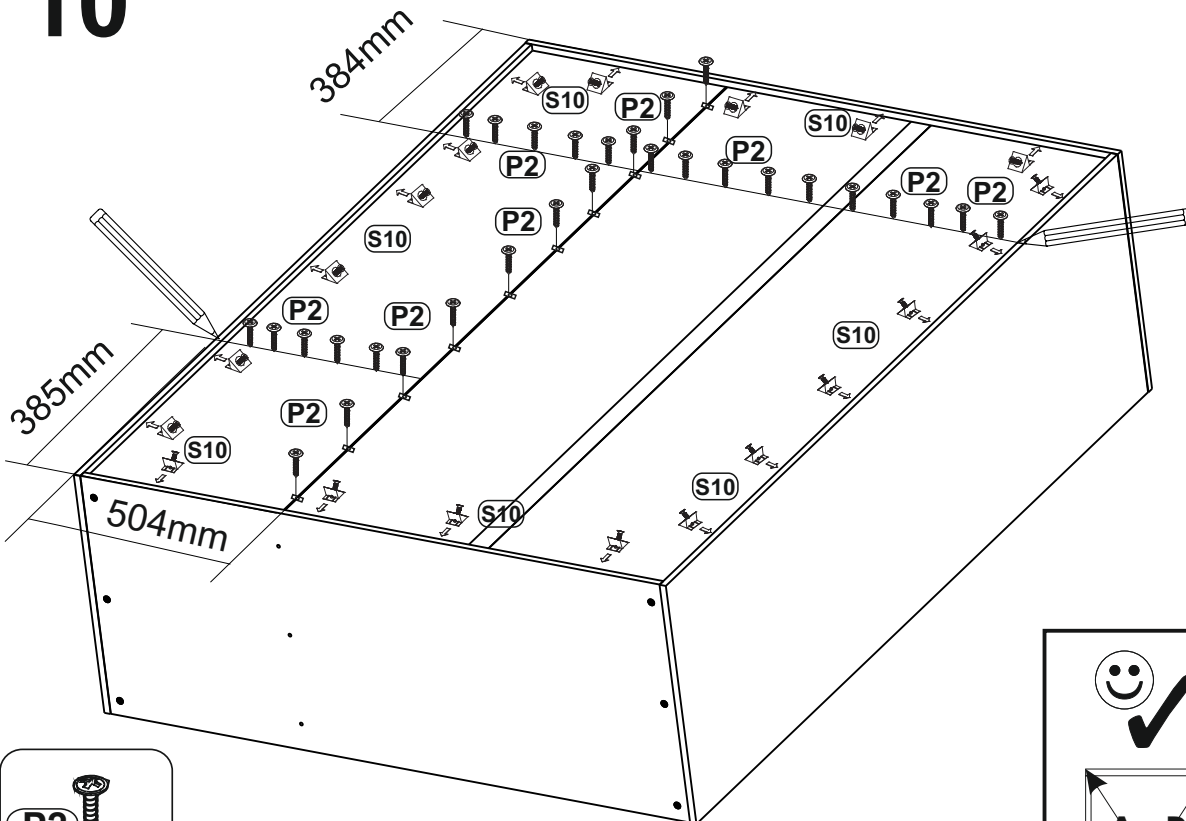




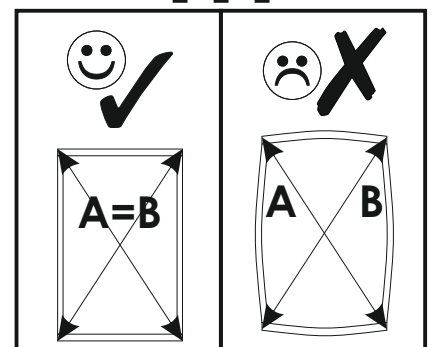
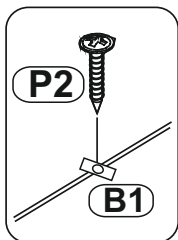
9



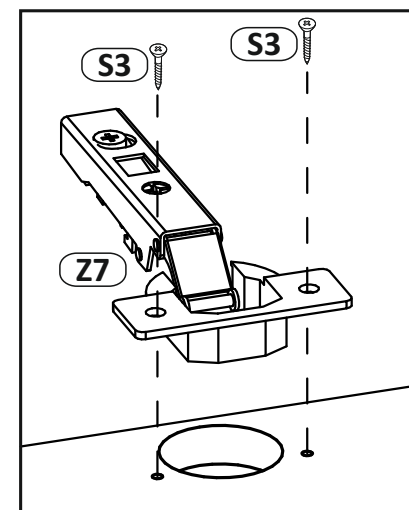
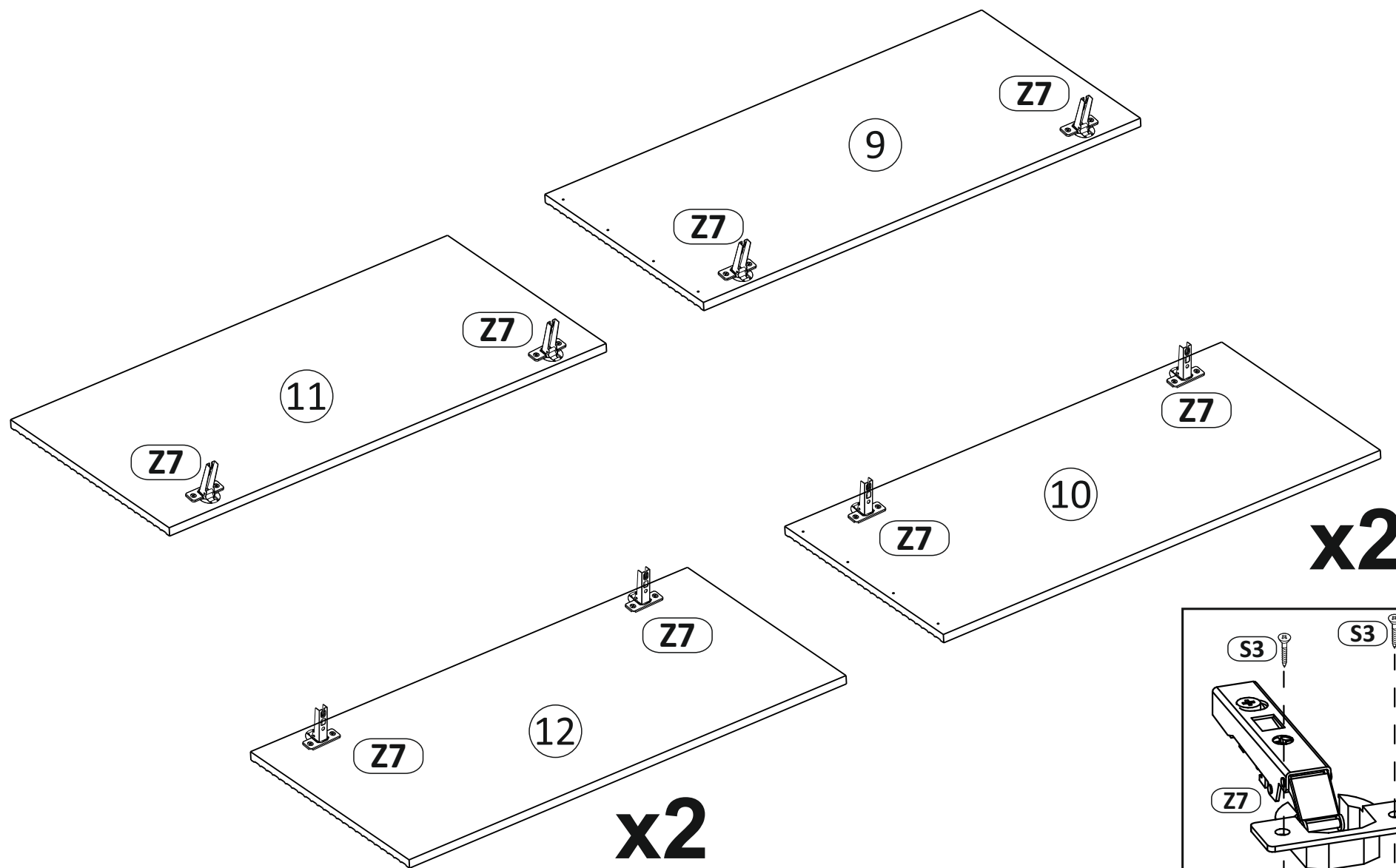
10



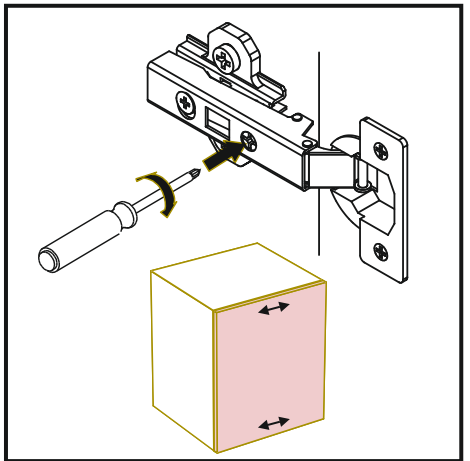
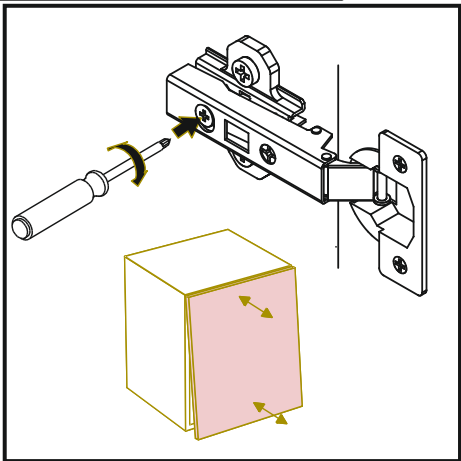
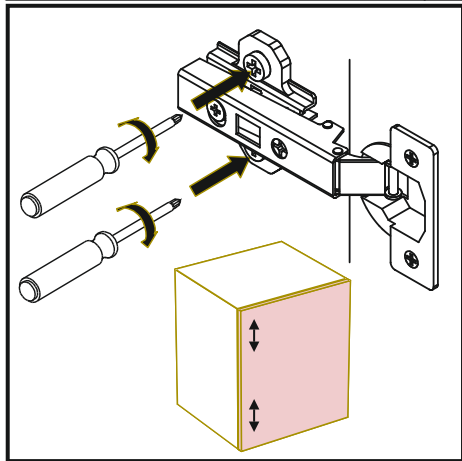
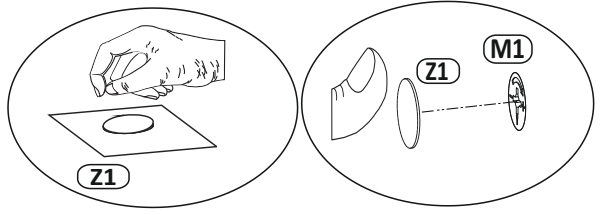
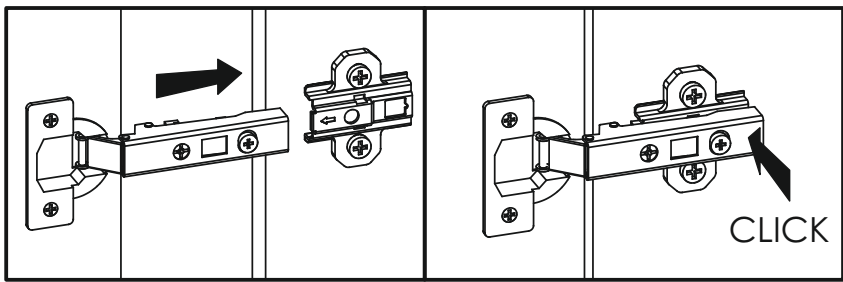
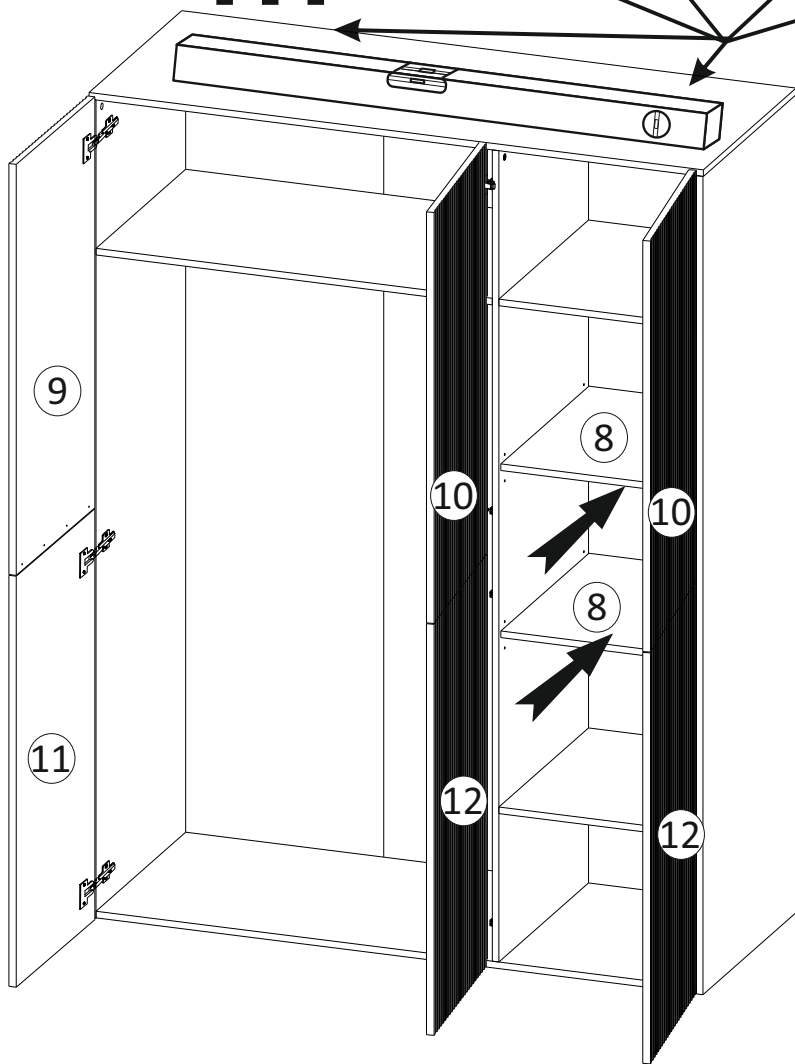
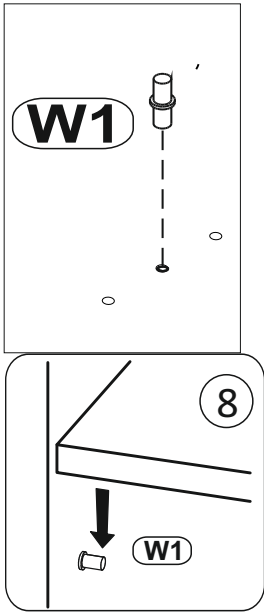
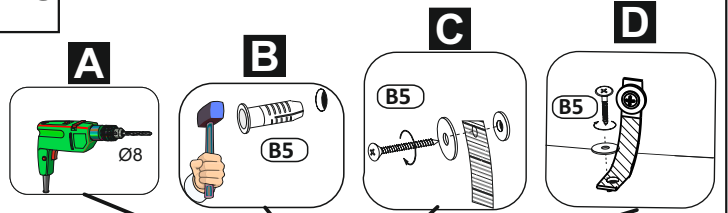
!!!



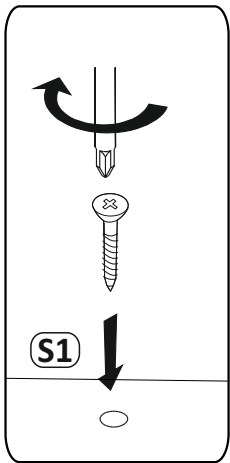
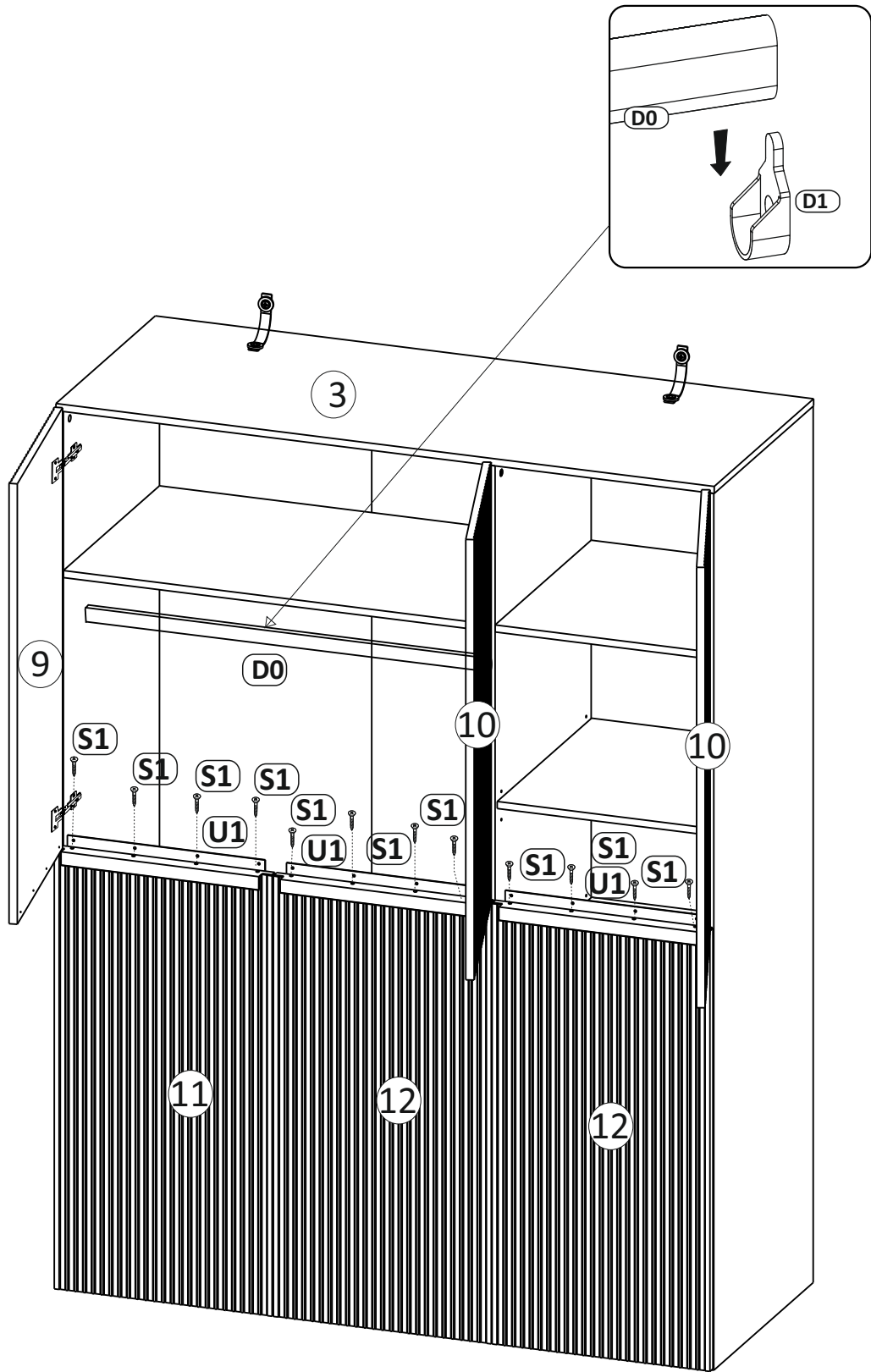
# 11



# 12



# 13



# 14

