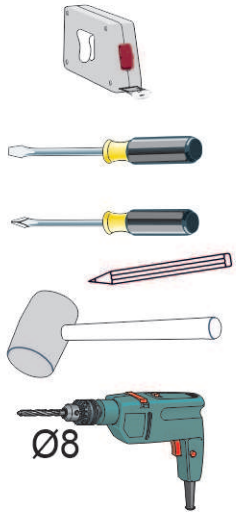
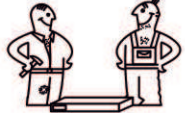
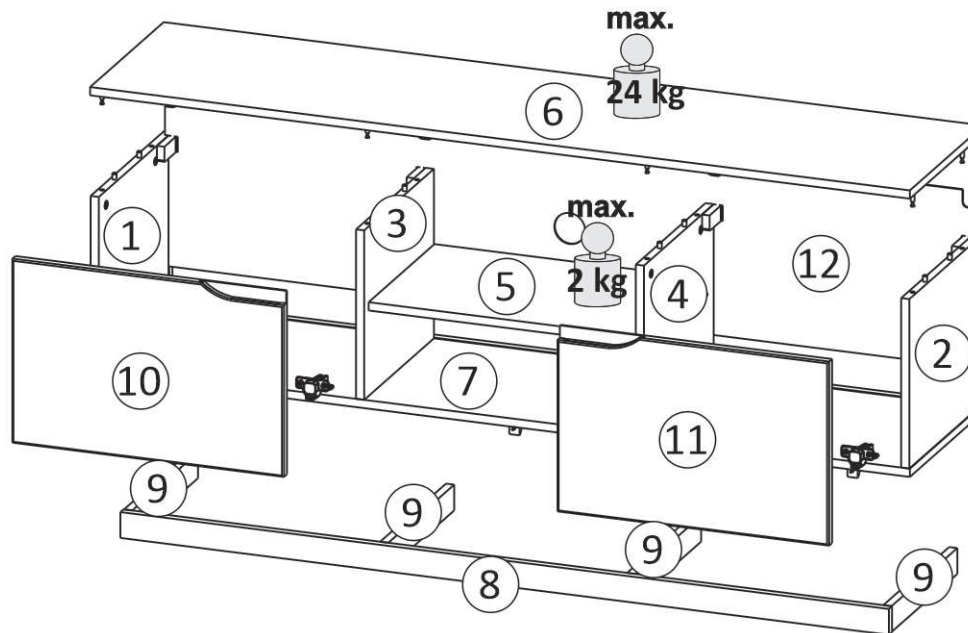


Do montażu potrzebne są:
 Für die Montage dieser Type
 benötigen Sie:
 Na montáž budete potrebovať
 Potřebné k montáži



BOGART.



- PL** Instrukcja montażowa
- D** Montageanleitung
- GB** Assembly instructions
- SK** Návod na montáž
- CZ** Návod k montáži

D Sehr geehrter Kunde, sollte ein Teil fehlen oder beschädigt sein, kreuzen Sie bitte dieses deutlich auf der Montageanleitung an und schicken Sie zu uns ab.

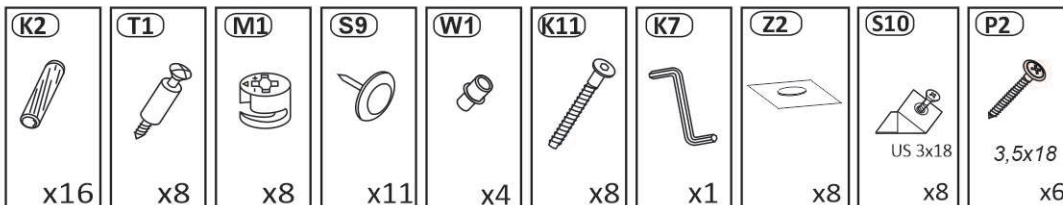
GB Dear customer, Should there be any place missing or damaged, kindly mark this place clearly on the attached assembly instructions and return it to us.

PL Szanowny Kliencie, gdyby brakowało jakiejś części lub byłyby uszkodzona proszę to oznaczyć krzyżykiem na instrukcji montażowej przesać instrukcją razem z reklamacją.

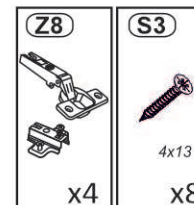
SK Vážený zákazník, keby chýbala nejaká časť, alebo by bola poškodená, označte ju prosím krížikom na montážnom návode a zašlite návod spolu s reklamáciou

CZ Vážený zákazník, kdyby chyběla nějaká část nebo byla poškozená, označte ji prosím křížkem na montážním návodu a zašlete návod spolu s reklamací.

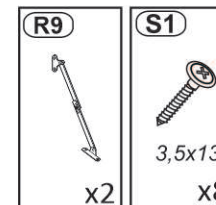
Bag 1



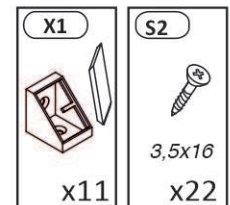
Bag 2



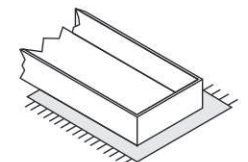
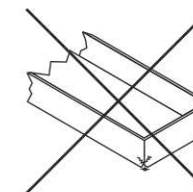
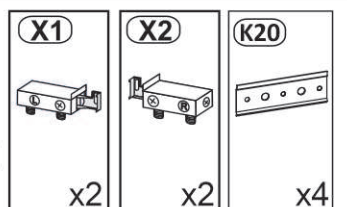
Bag 3



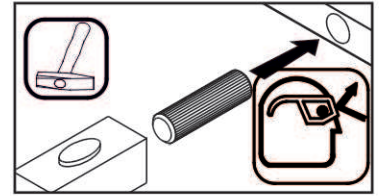
Bag 4



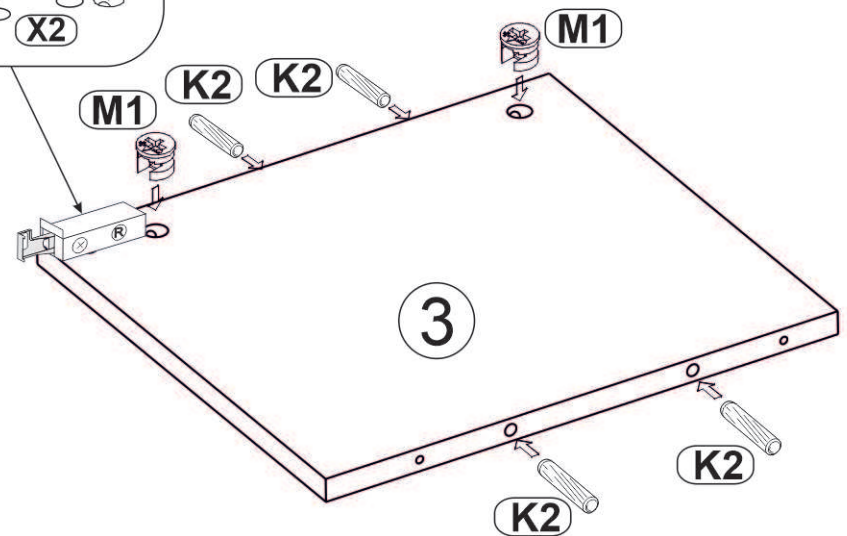
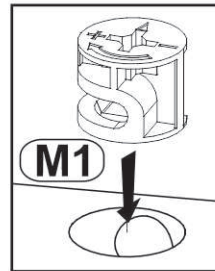
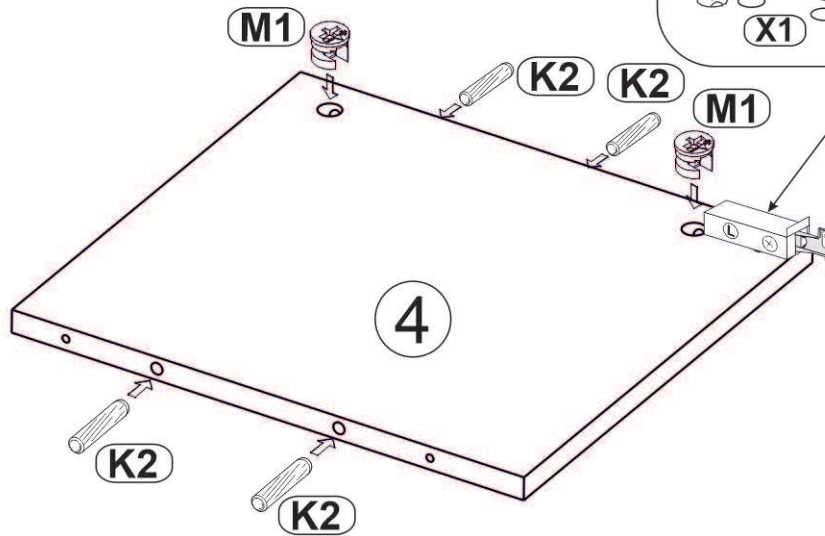
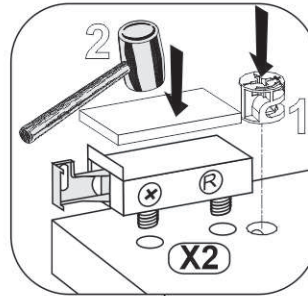
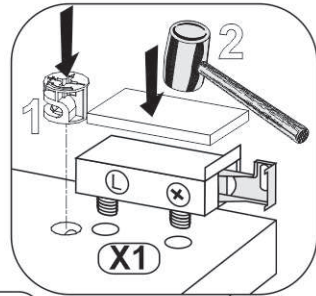
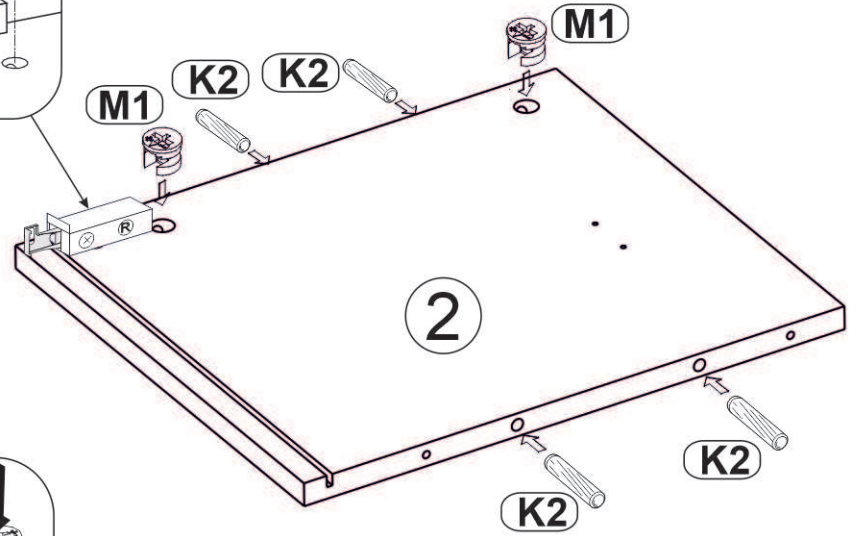
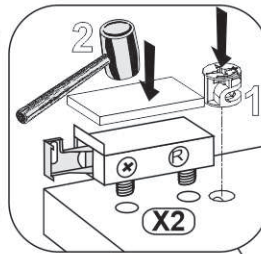
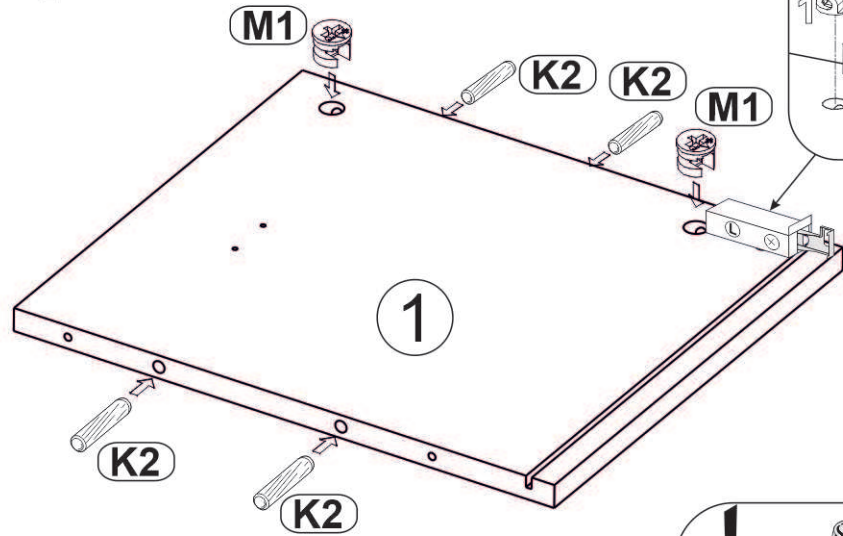
Opcja Option



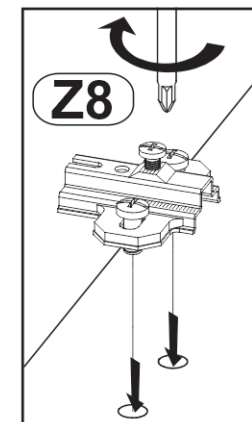
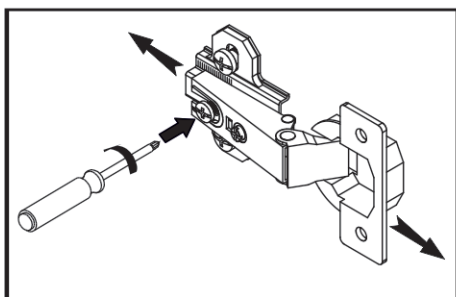
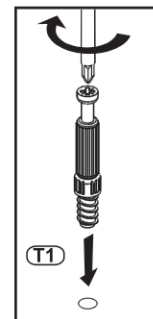
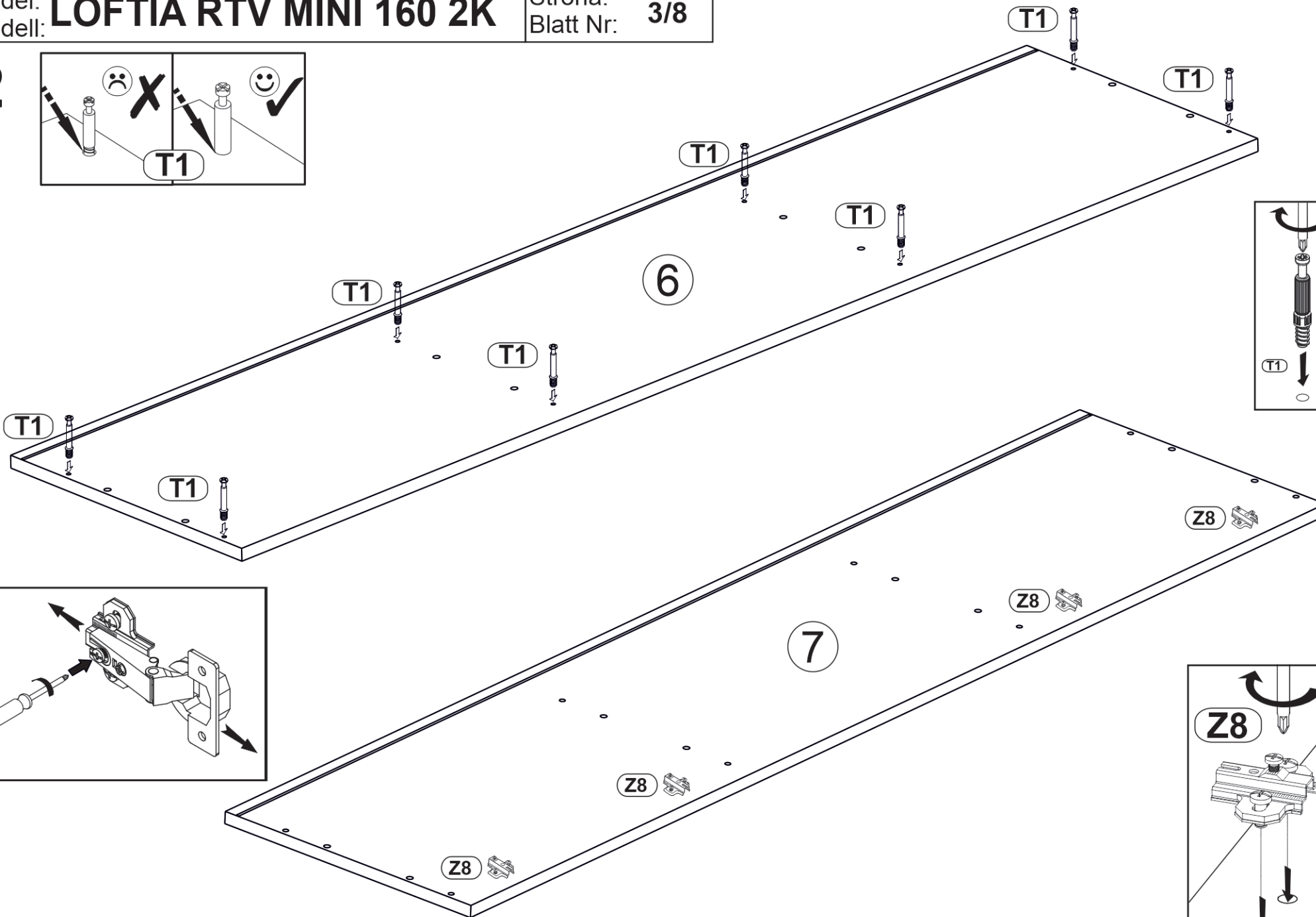
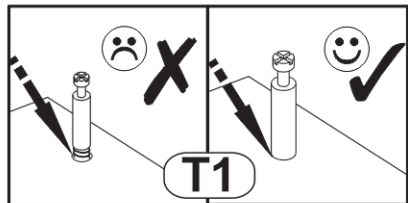
Proszę montować mebel na kartonie!
 Bitte das Möbel auf der Verpackung montieren.



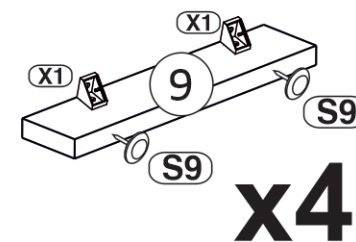
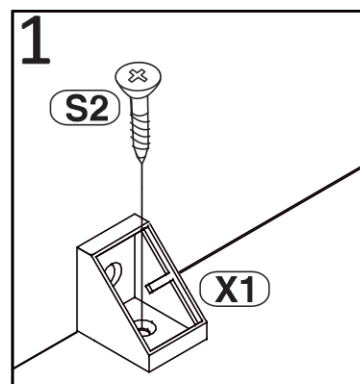
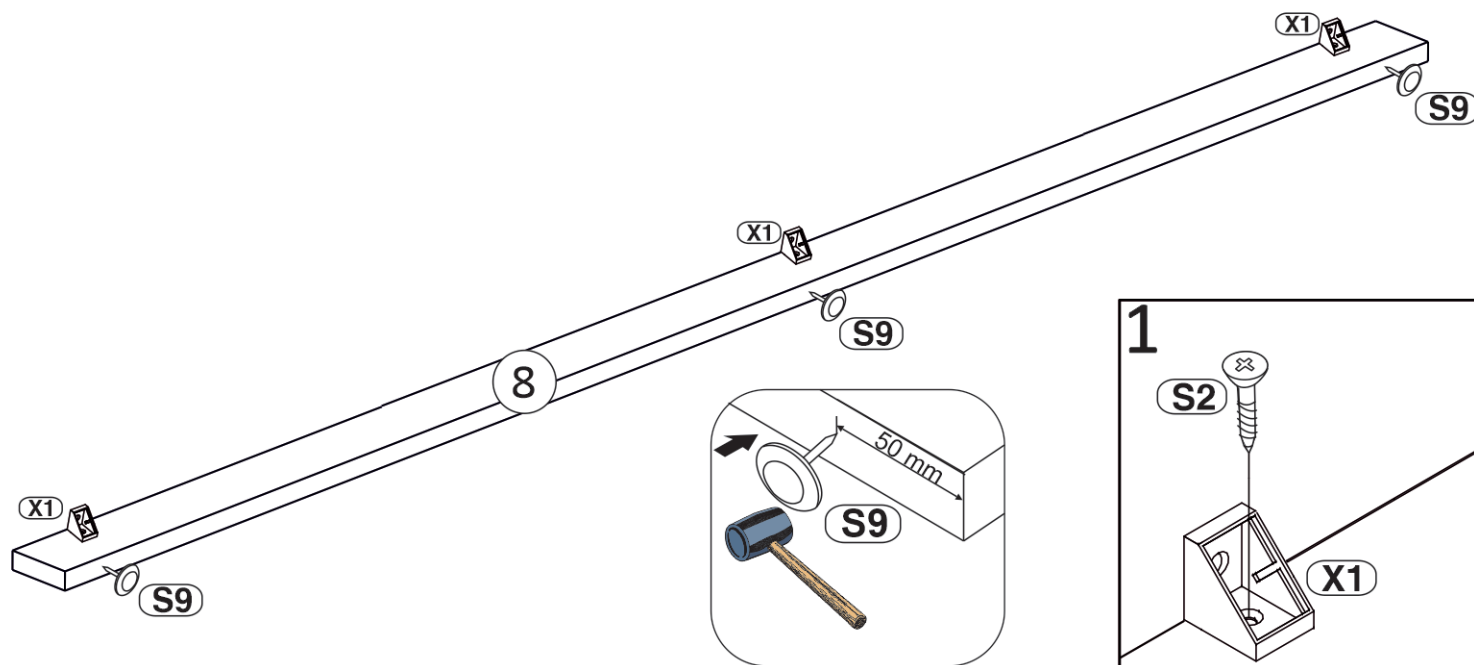
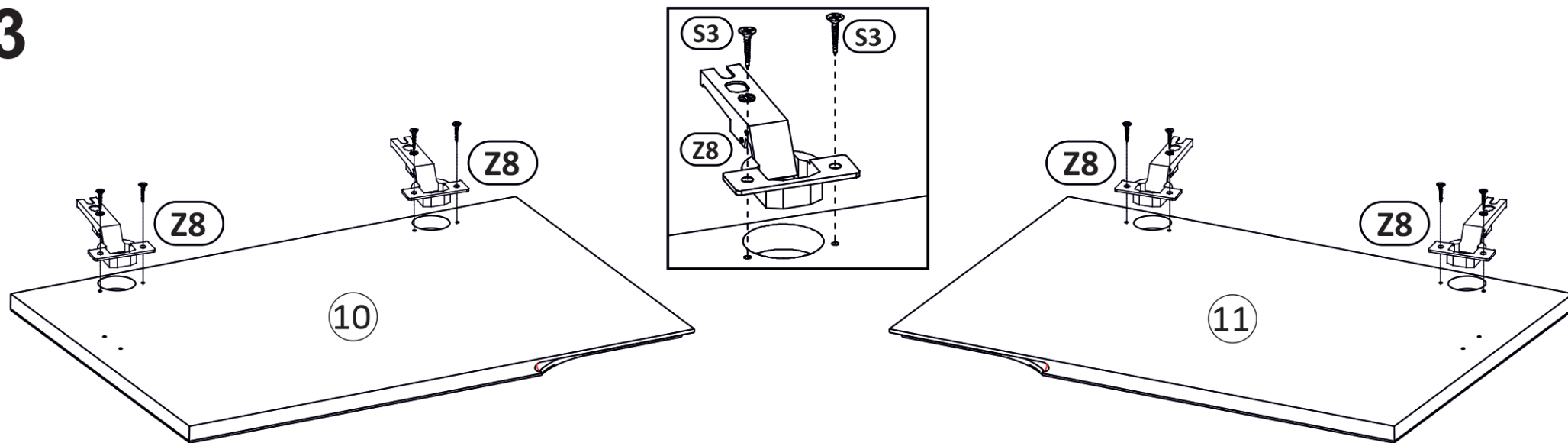
1



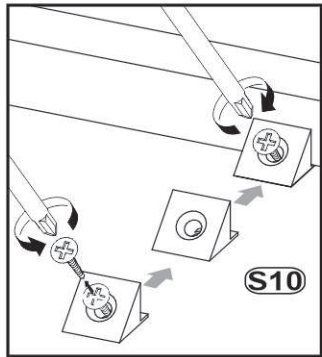
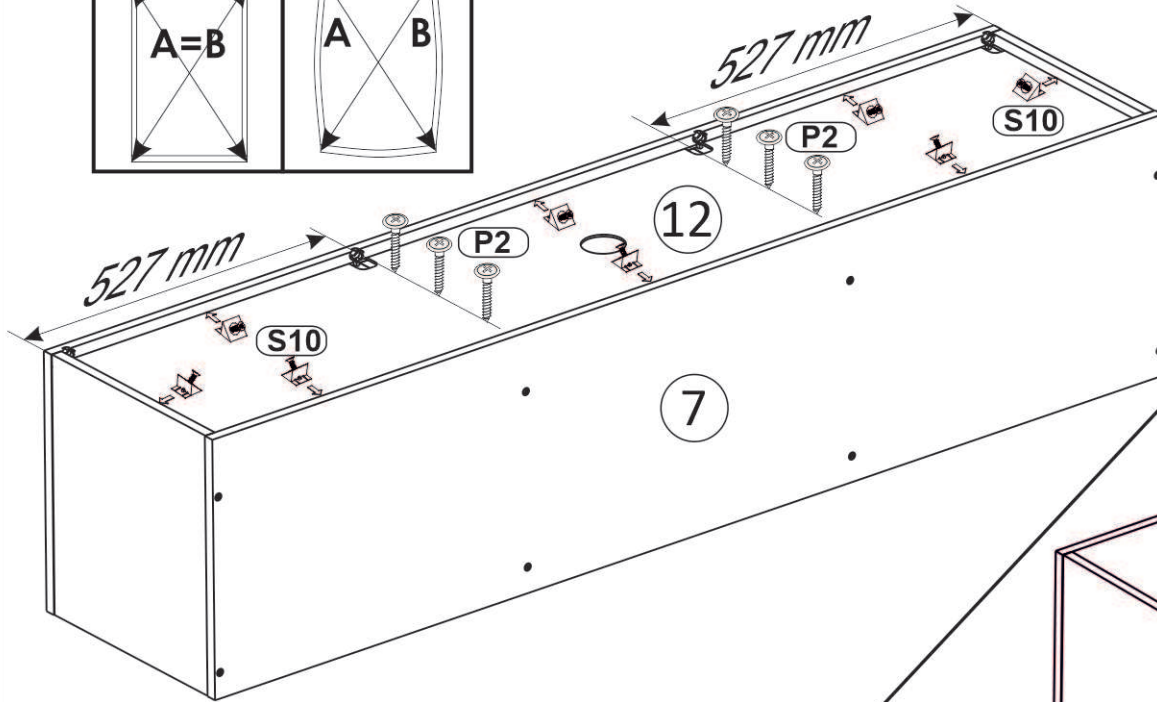
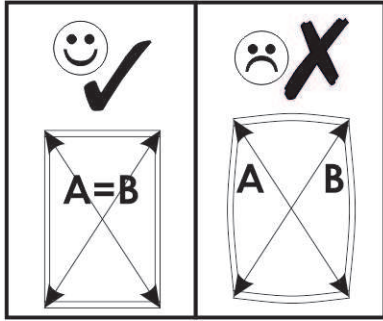
2



3

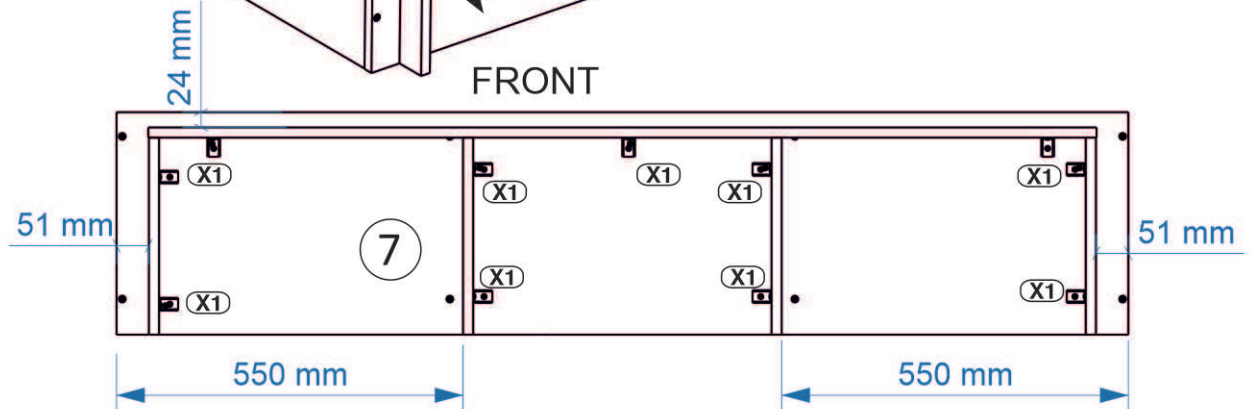
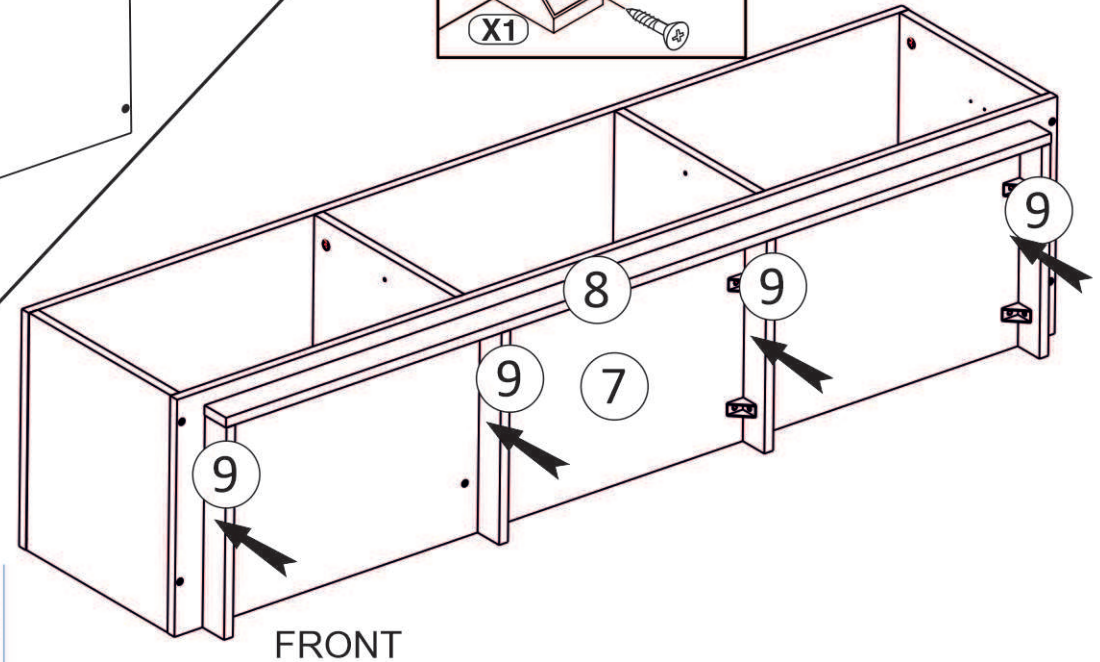
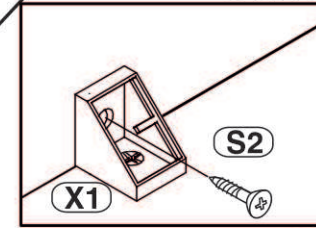


6



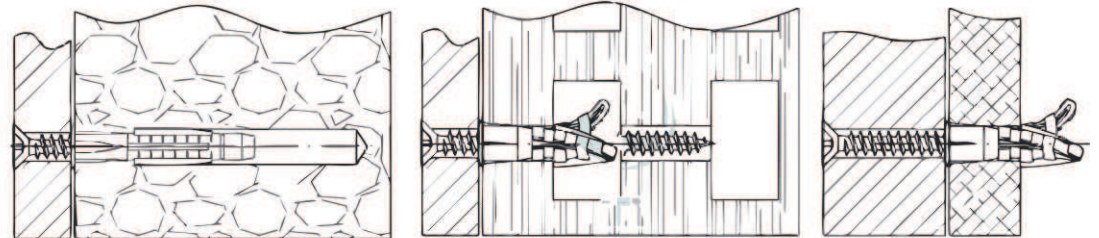
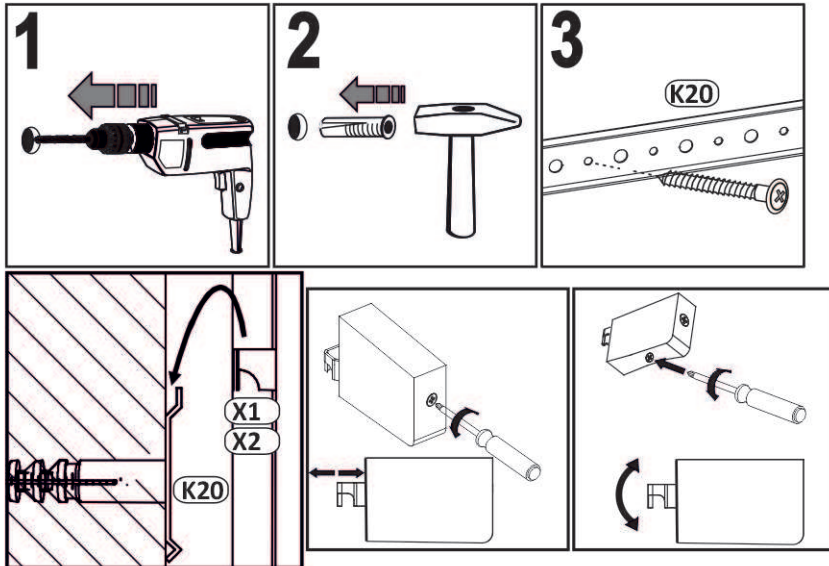
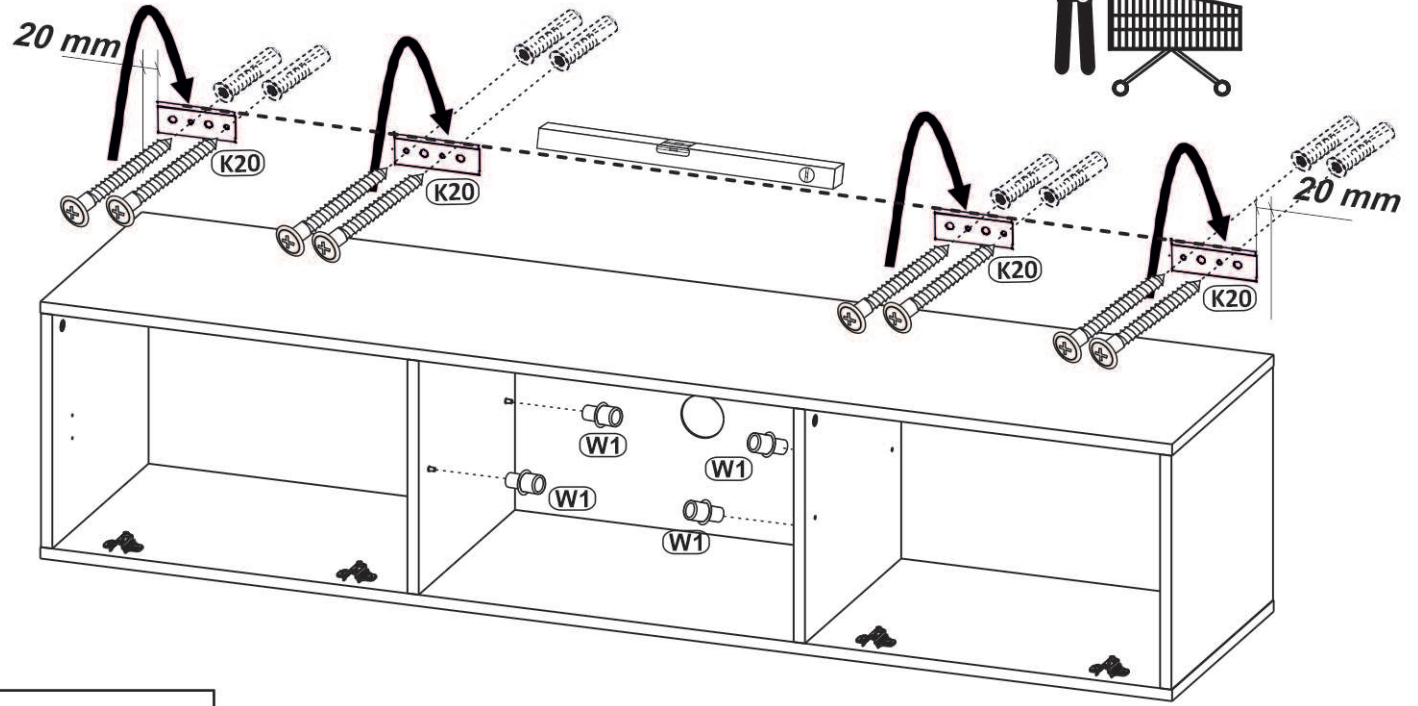
7

Opcja stojąca
Standing option
Stehende Option



8

Opcja,
option,
Možnosť,



9

