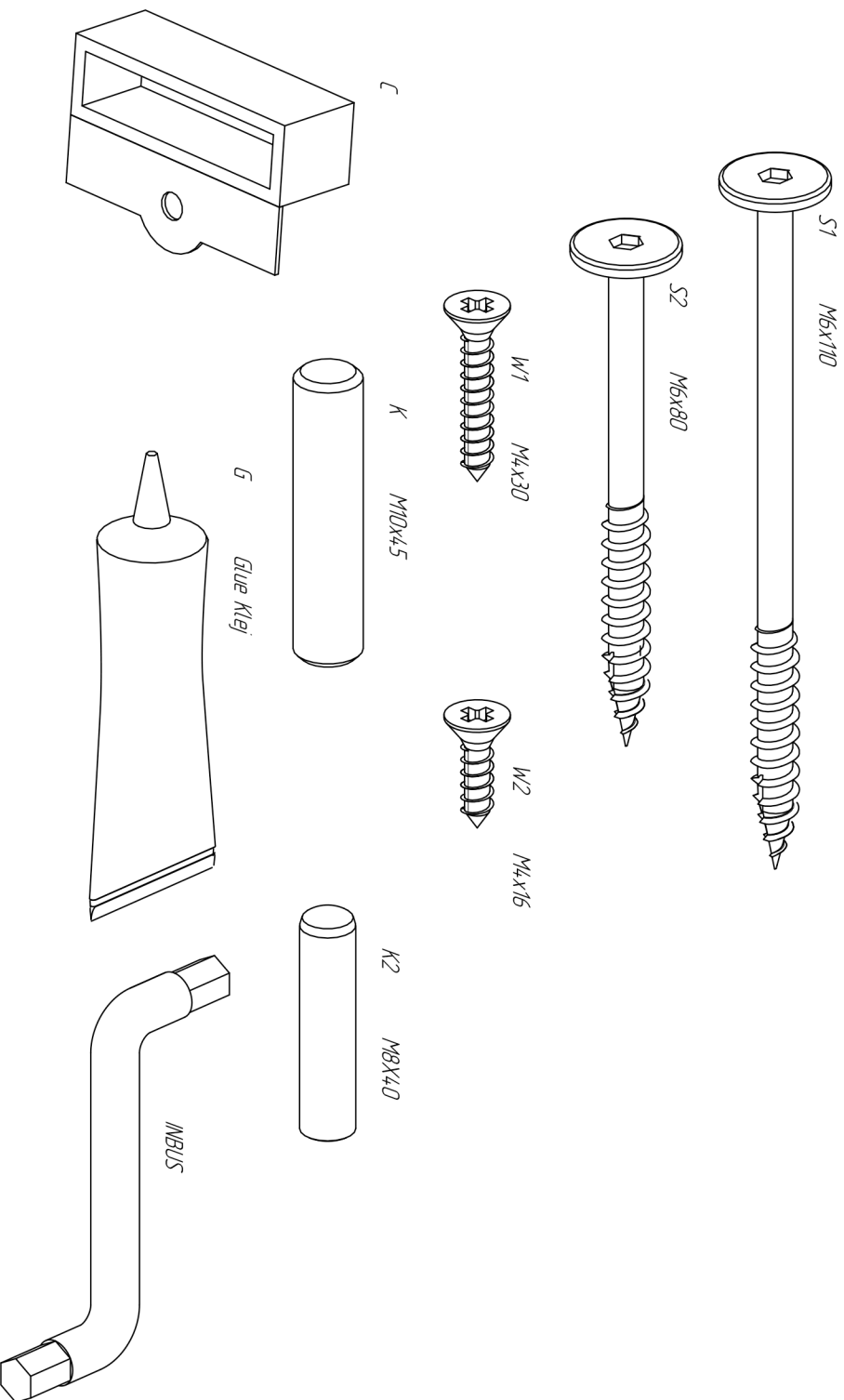


INSTRUKCJA MONTAŻU

SPIS TREŚCI / TABLE OF CONTENT

1. Strona tytułowa / Title page	1
2. Spis treści / Table of content	2
3. Śruby / Screws	3
4. Instrukcja montażu M / Assembly instruction M	5
5. Instrukcja montażu MB / Assembly instruction MB	11
6. Instrukcja montażu MBP / Assembly instruction MBP	17
7. Instrukcja montażu MS / Assembly instruction MS	24
8. Instrukcja montażu S / Assembly instruction S	30
9. Instrukcja montażu NM / Assembly instruction NM	35
10. Instrukcja montażu KM / Assembly instruction KM	40
11. Instrukcja montażu KMB / Assembly instruction KMB	46
12. Instrukcja montażu KMBP / Assembly instruction KMBP	52
13. Instrukcja montażu KMS / Assembly instruction KMS	59
14. Instrukcja montażu NKM / Assembly instruction NKM	65
15. Instrukcja montażu TP / Assembly instruction TP	70
16. Instr. mont. łózek o szerokości powyżej 90cm Assembly instruction bed over 90cm wide	76
17. Informacje o produkcji / Product informations	79



<i>M</i>	<i>MB</i>	<i>MBP</i>	<i>MS</i>	<i>NM</i>	<i>S</i>
<i>S1 - x4</i>	<i>S1 - x8</i>	<i>S1 - x8</i>	<i>S1 - x4</i>	<i>S1 - x4</i>	
<i>S2 - x12</i>	<i>S2 - x16</i>	<i>S2 - x16</i>	<i>S2 - x12</i>	<i>S2 - x12</i>	<i>S2 - x10</i>
<i>W1 - x18</i>	<i>W1 - x18</i>	<i>W1 - x18</i>	<i>W1 - x18</i>	<i>W1 - x16</i>	<i>W1 - x16</i>
<i>W2 - x32</i>	<i>W2 - x32</i>	<i>W2 - x32</i>	<i>W2 - x32</i>	<i>K1 - x20</i>	<i>G - x1</i>
<i>C - x32</i>	<i>C - x32</i>	<i>C - x32</i>	<i>C - x32</i>	<i>G - x3</i>	
<i>K1 - x20</i>	<i>K1 - x28</i>	<i>K1 - x28</i>	<i>K1 - x20</i>	<i>INBUS - x1</i>	
<i>G - x3</i>	<i>G - x3</i>	<i>K2 - X68</i>	<i>G - x3</i>		
<i>INBUS - x1</i>	<i>INBUS - x1</i>	<i>G - x3</i>	<i>INBUS - x1</i>		
		<i>INBUS - x1</i>			

<i>KM</i>	<i>KMB</i>	<i>KMBP</i>	<i>KMS</i>	<i>NKM</i>	<i>TP</i>
<i>S1 - x4</i>	<i>S1 - x8</i>	<i>S1 - x8</i>	<i>S1 - x4</i>		<i>S1 - x8</i>
<i>S2 - x12</i>	<i>S2 - x16</i>	<i>S2 - x16</i>	<i>S2 - x12</i>	<i>S1 - x4</i>	<i>S2 - x2</i>
<i>W1 - x18</i>	<i>W1 - x18</i>	<i>W1 - x18</i>	<i>W1 - x18</i>	<i>S2 - x12</i>	<i>W1 - x18</i>
<i>W2 - x32</i>	<i>W2 - x32</i>	<i>W2 - x32</i>	<i>W2 - x32</i>	<i>K1 - x16</i>	<i>W2 - x32</i>
<i>C - x32</i>	<i>C - x32</i>	<i>C - x32</i>	<i>C - x32</i>	<i>G - x3</i>	<i>C - x32</i>
<i>K1 - x16</i>	<i>K1 - x24</i>	<i>K1 - x24</i>	<i>K1 - x16</i>	<i>INBUS - x1</i>	<i>G - x3</i>
<i>G - x3</i>	<i>G - x3</i>	<i>K2 - X68</i>	<i>G - x3</i>		<i>INBUS - x1</i>
<i>INBUS - x1</i>	<i>INBUS - x1</i>	<i>G - x3</i>	<i>INBUS - x1</i>		
		<i>INBUS - x1</i>			

M

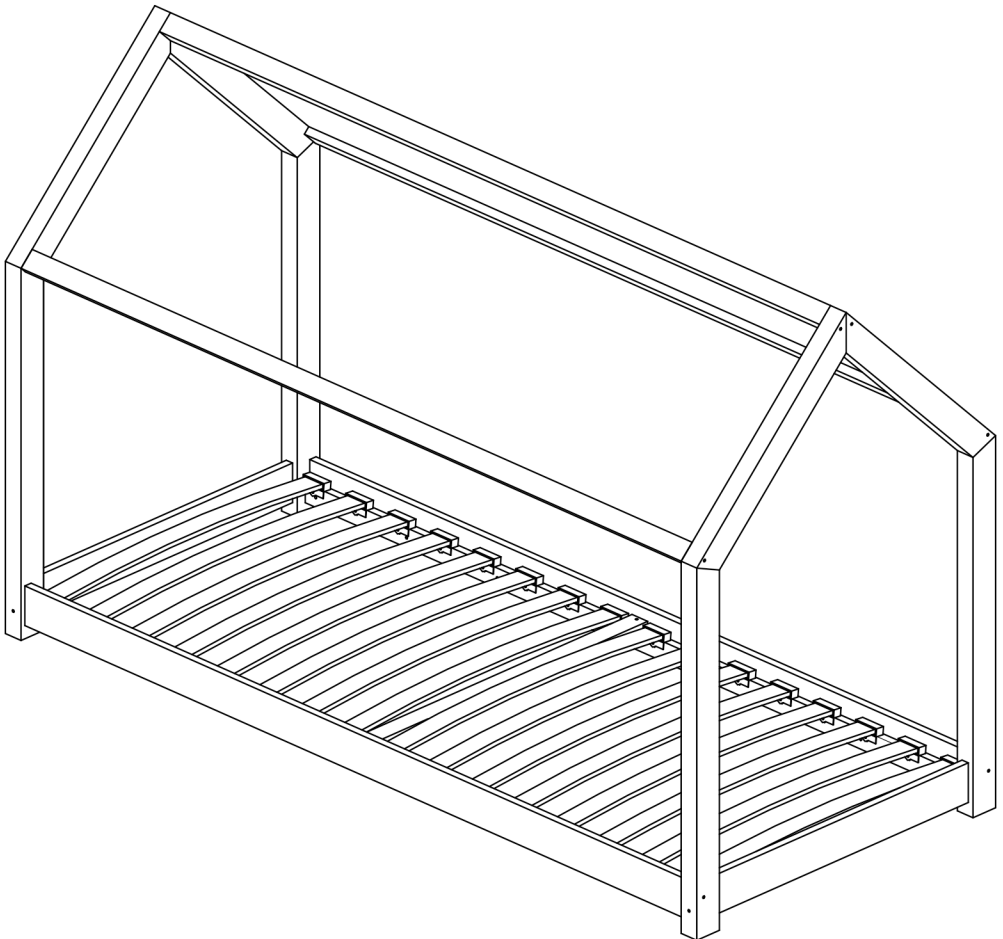
60x120 70x140 70x160

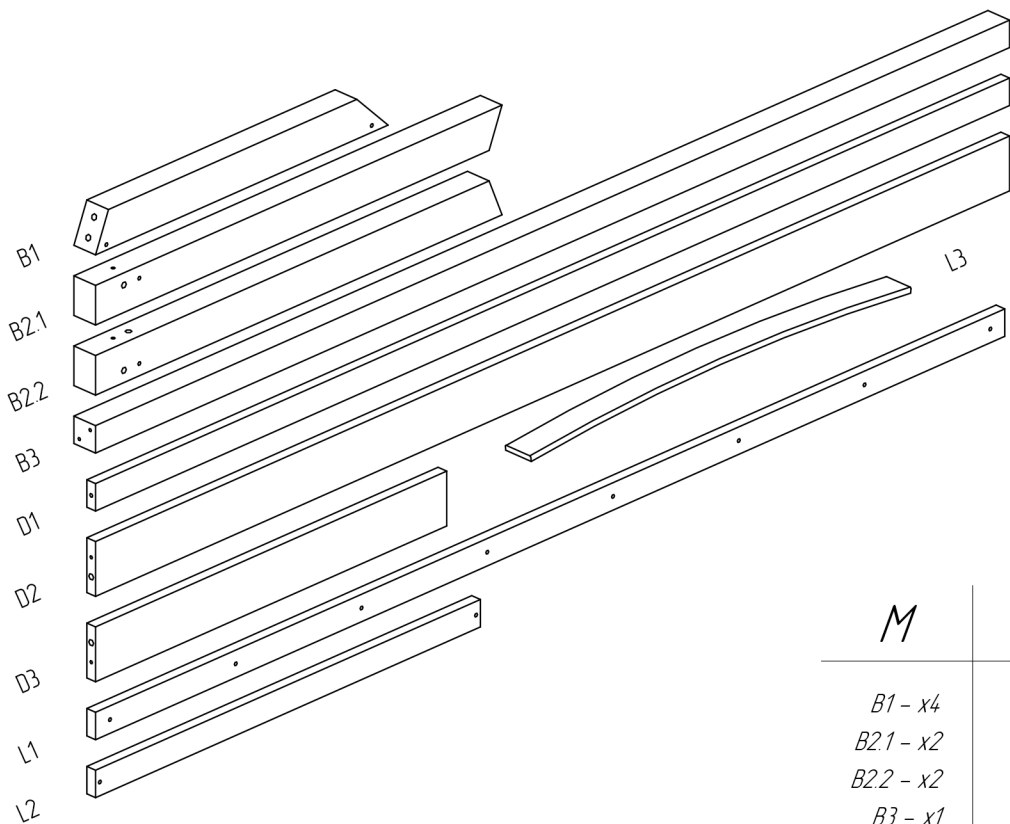
80x140 80x160 80x180

80x190 80x200

90x140 90x160 90x180

90x190 90x200

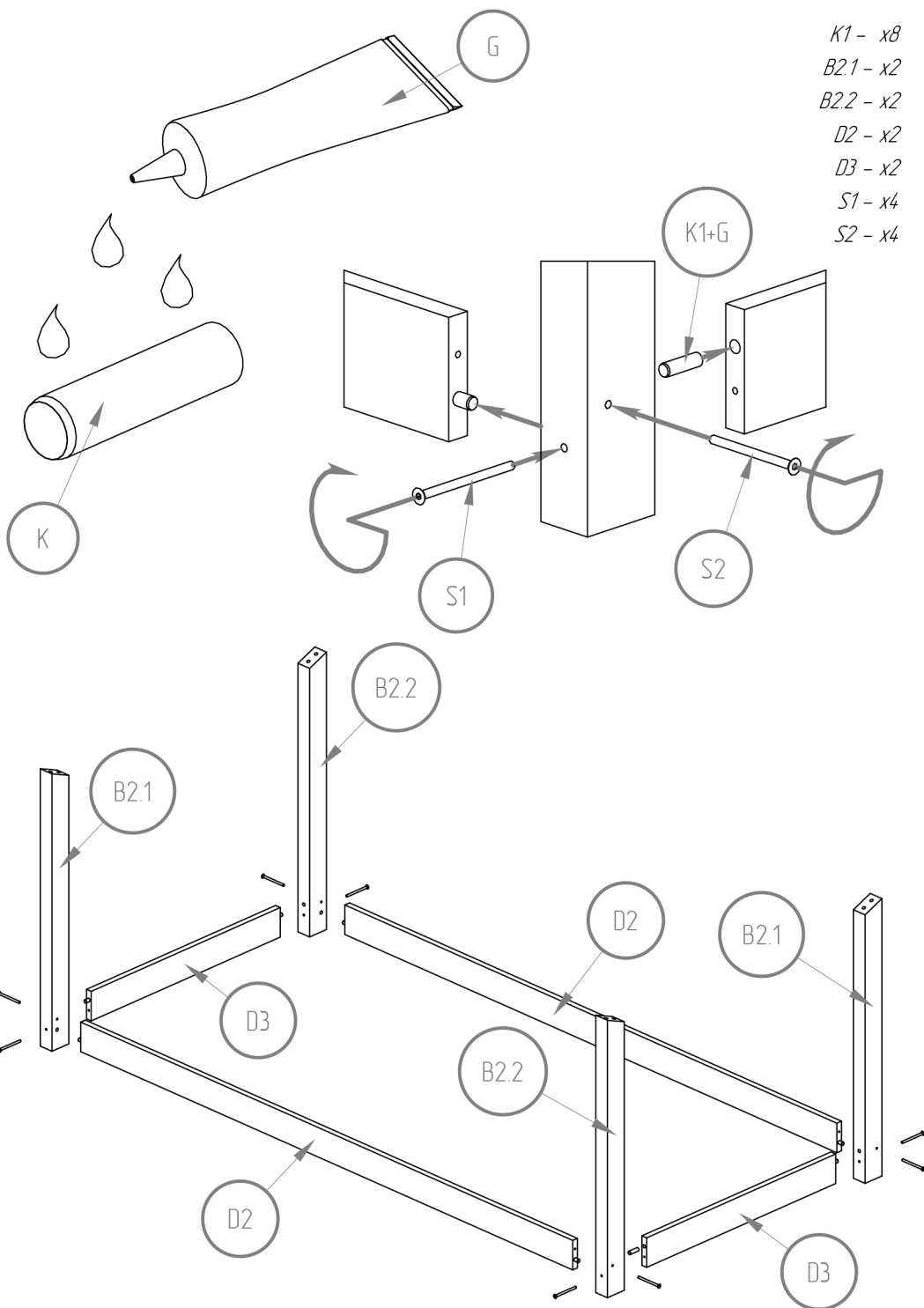


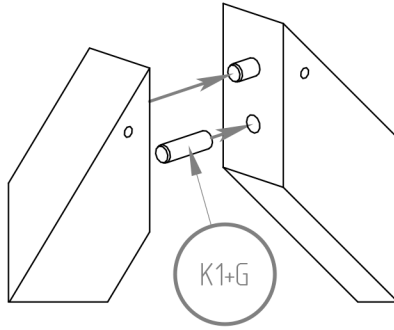
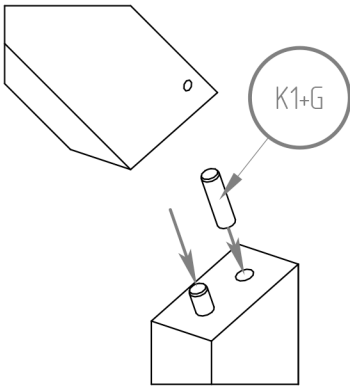


M

- B1 - x4*
- B2.1 - x2*
- B2.2 - x2*
- B3 - x1*
- D1 - x2*
- D2 - x2*
- D3 - x2*
- L1 - x2*
- L2 - x1*
- L3 - x16*

- K1 - x8
- B2.1 - x2
- B2.2 - x2
- D2 - x2
- D3 - x2
- S1 - x4
- S2 - x4



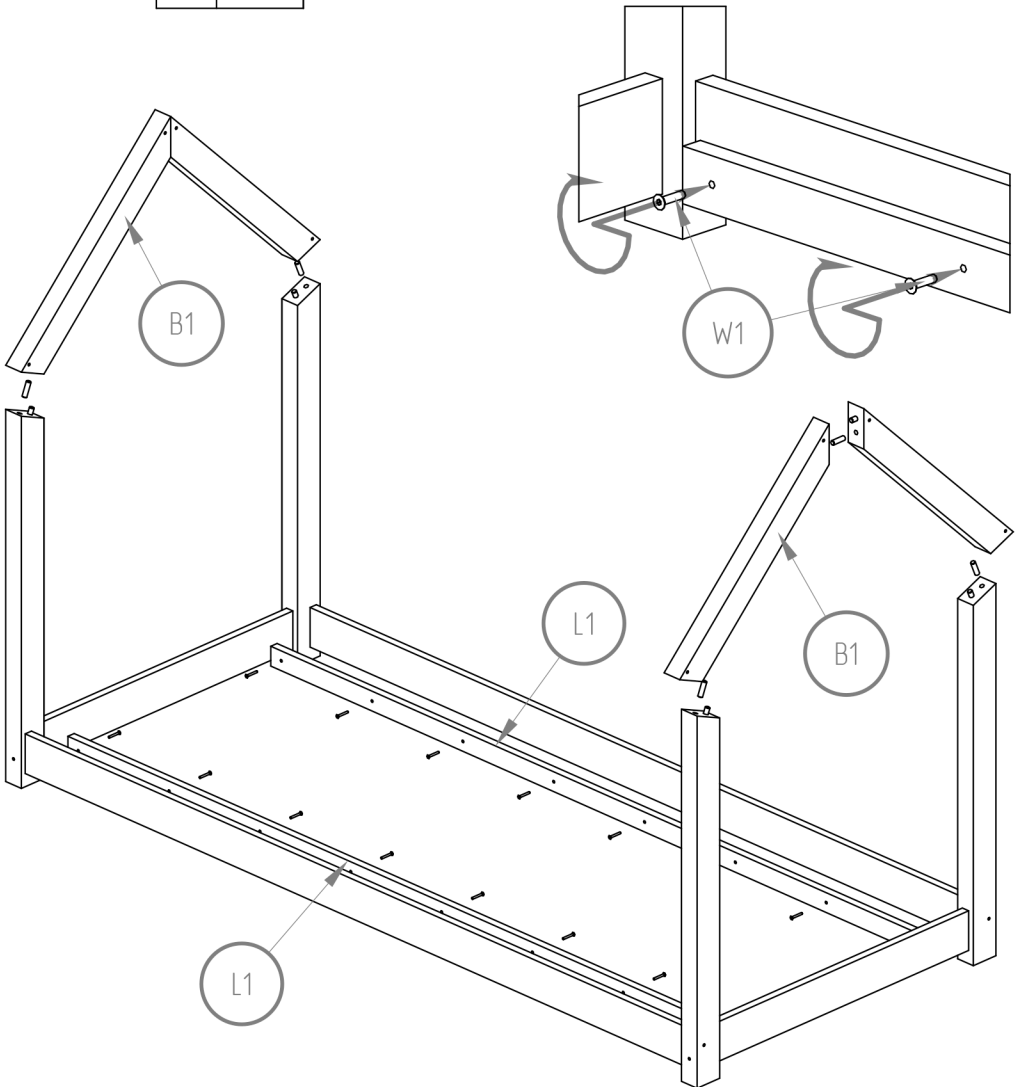


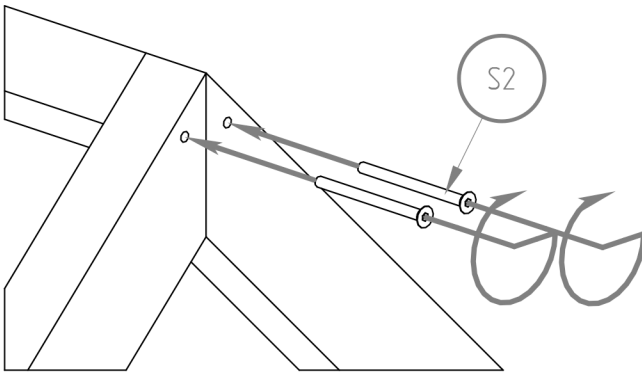
K1 - x12

B1 - x4

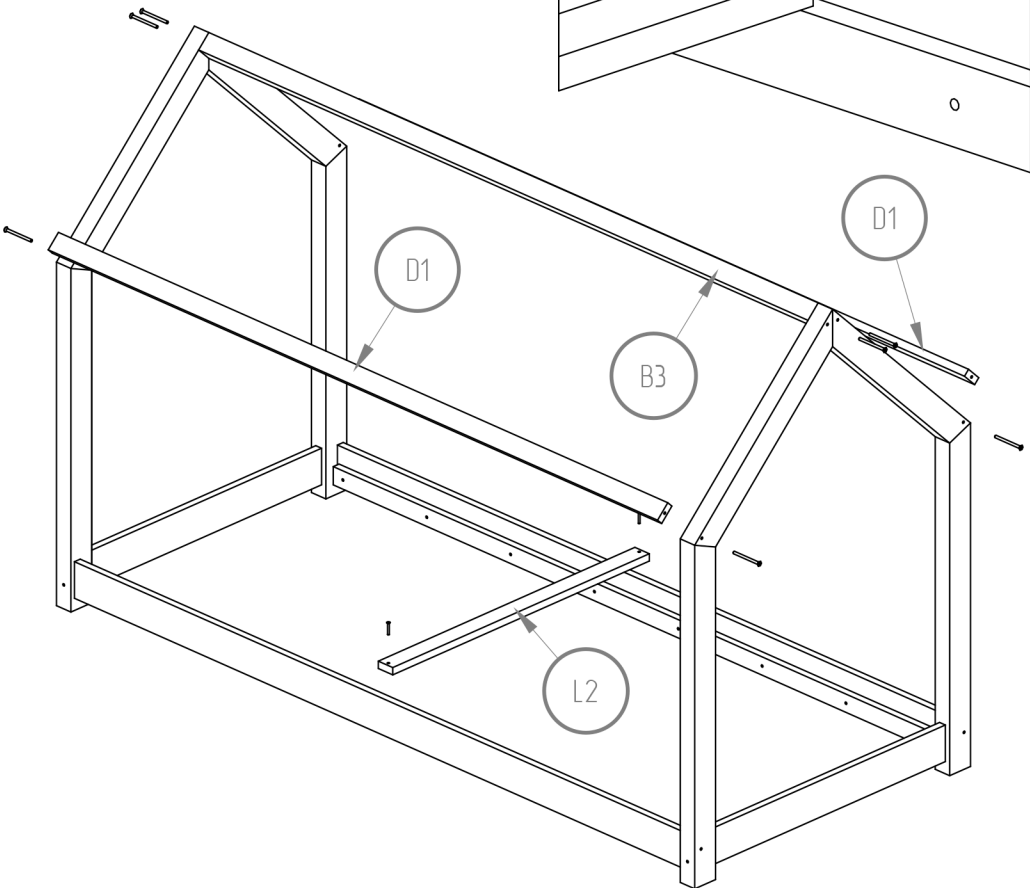
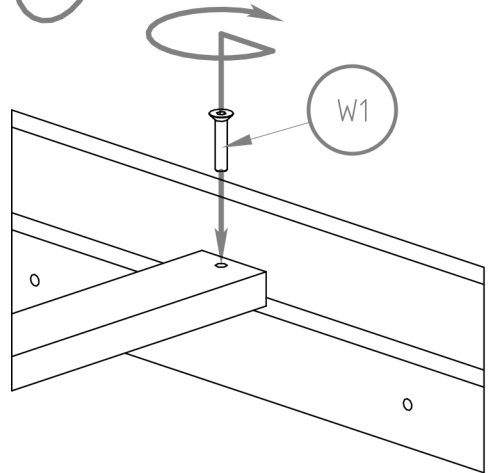
L1 - x2

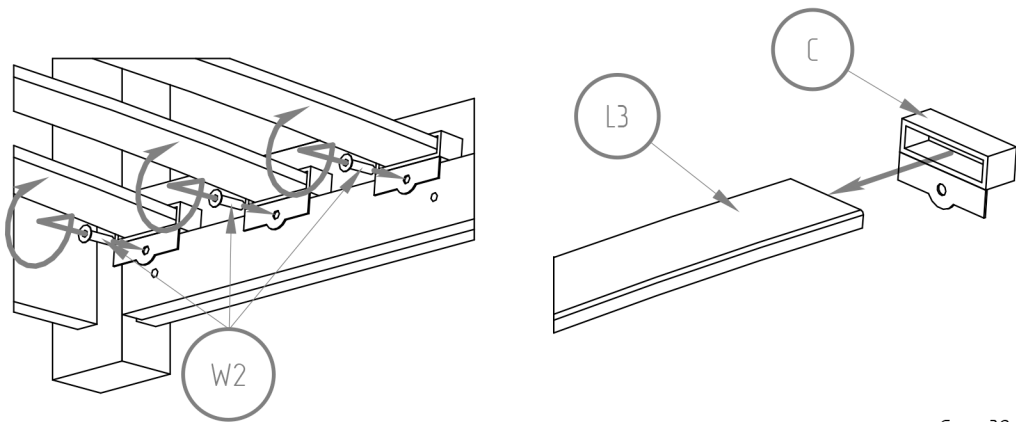
W1 - x16



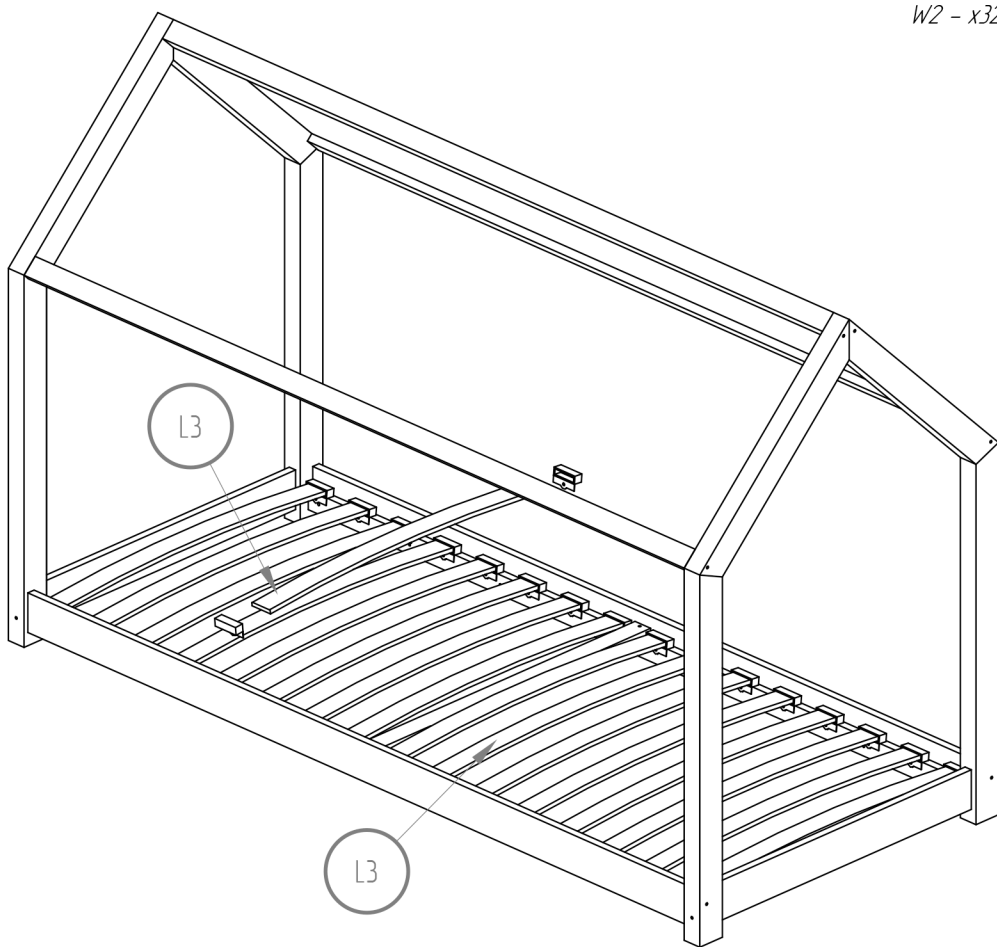


- B3 - x1
- D1 - x2
- L2 - x1
- S2 - x8
- W1 - x2





C - x32
L3 - x16
W2 - x32



MB

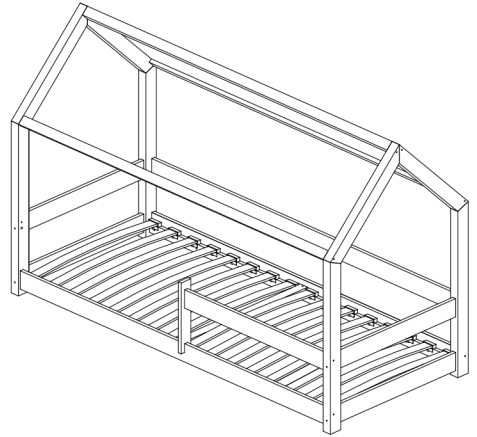
60x120 70x140 70x160

80x140 80x160 80x180

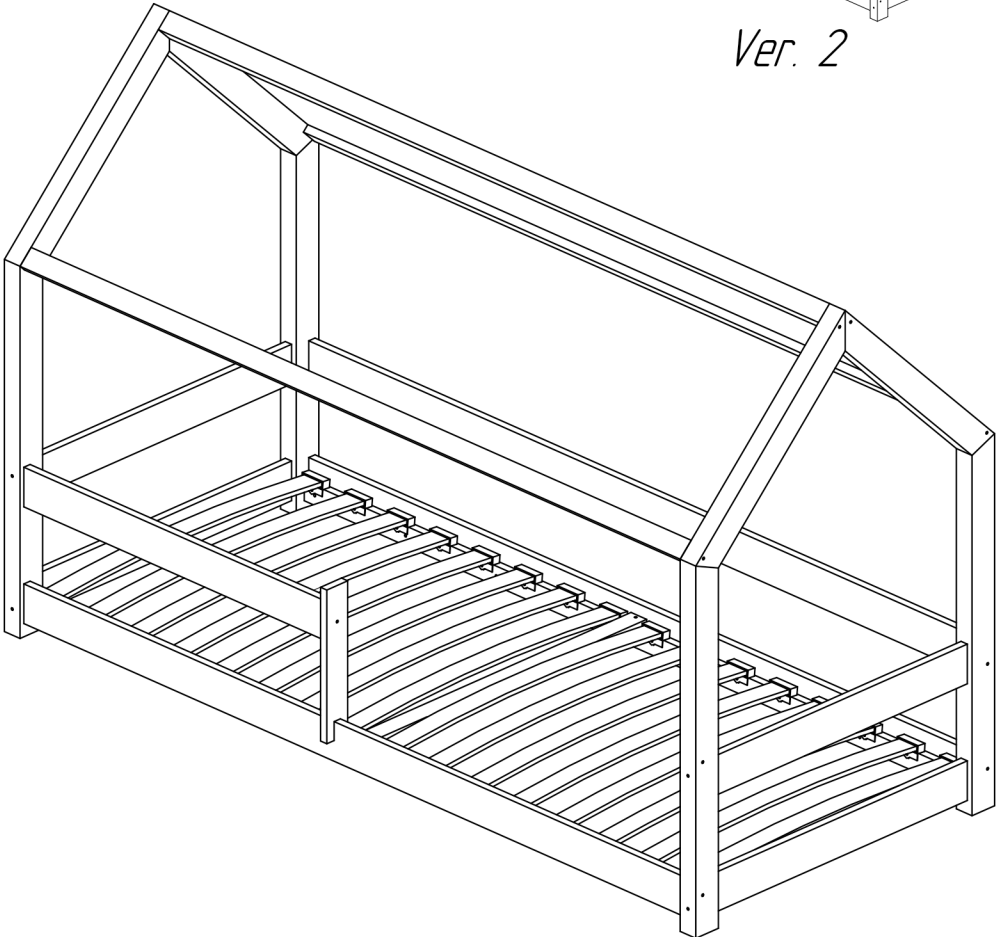
80x190 80x200

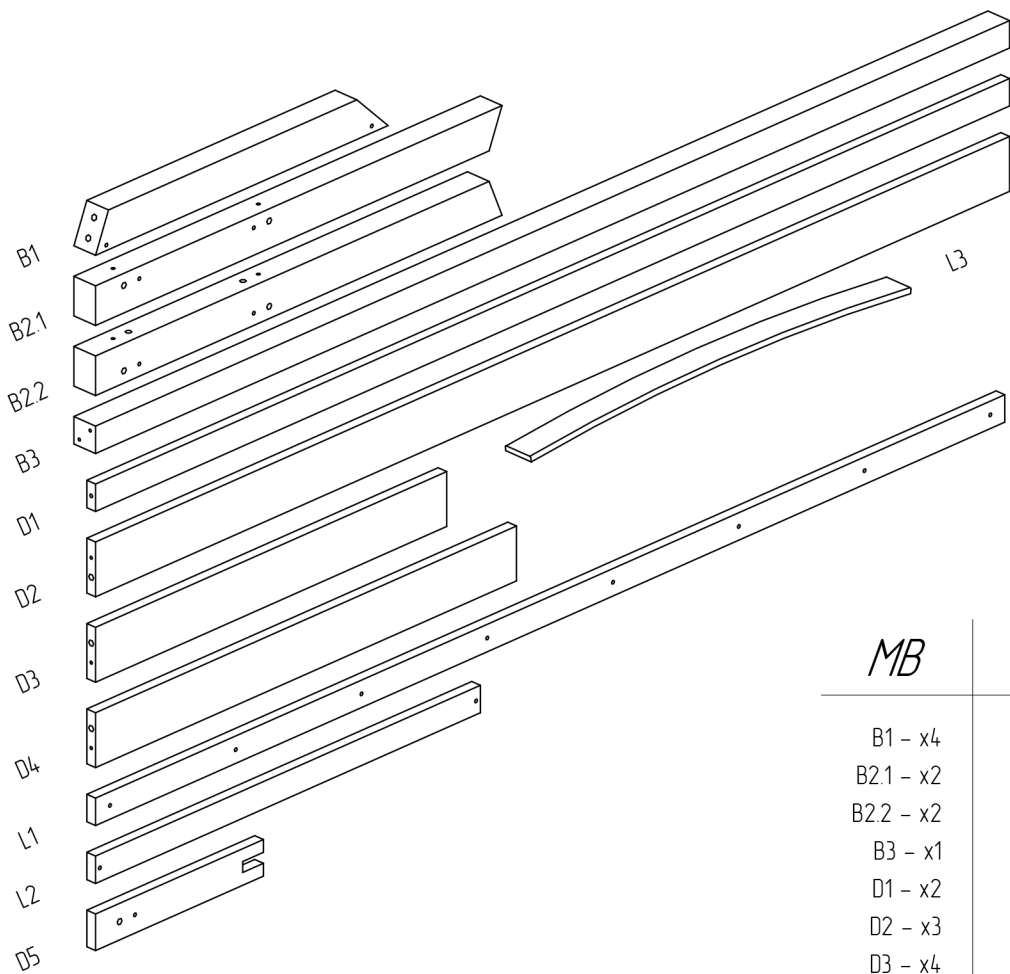
90x140 90x160 90x180

90x190 90x200



Ver. 2





<i>MB</i>	
B1	- x4
B2.1	- x2
B2.2	- x2
B3	- x1
D1	- x2
D2	- x3
D3	- x4
D4	- x1
D5	- x1
L1	- x2
L2	- x1
L3	- x16

K1 - x16

B2.1 - x2

B2.2 - x2

D2 - x3

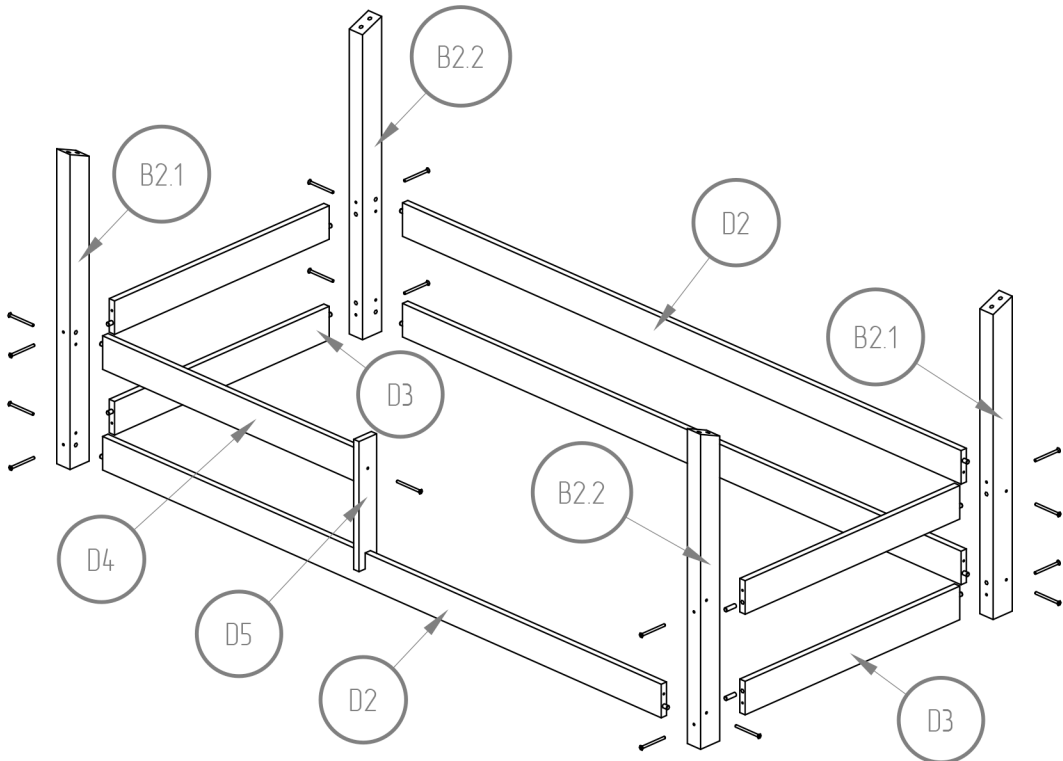
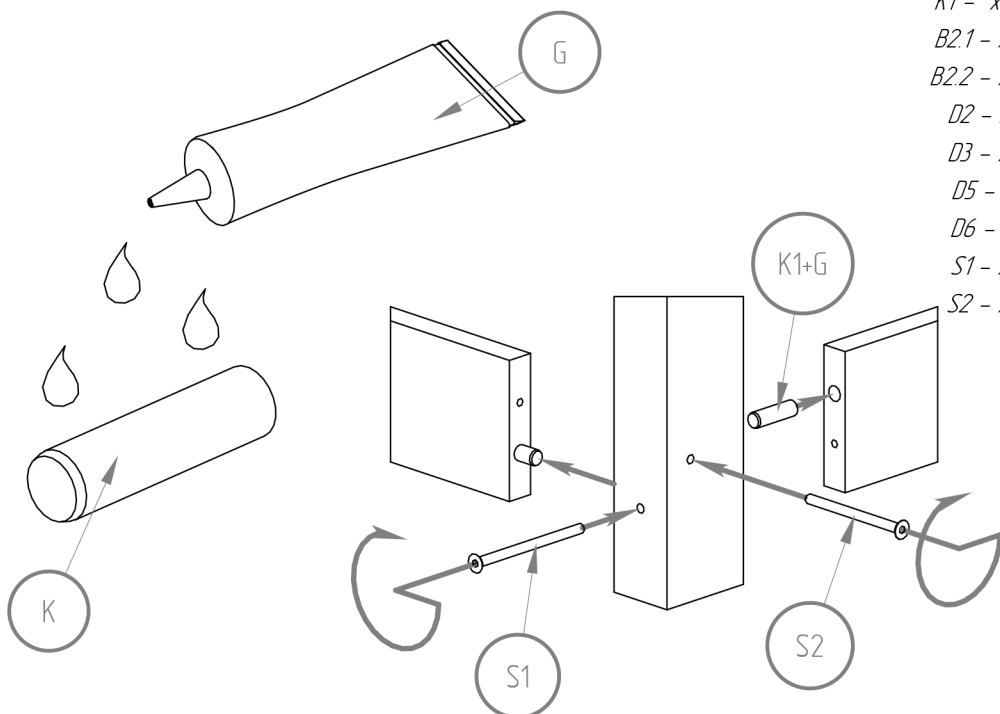
D3 - x4

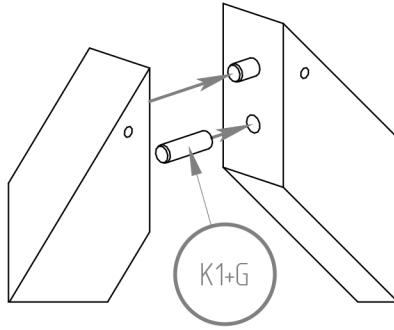
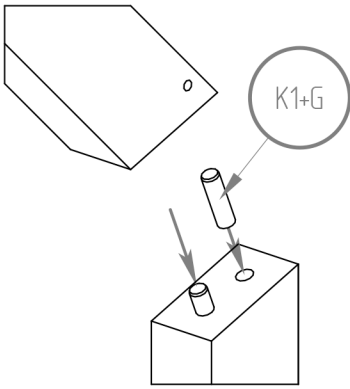
D5 - x1

D6 - x1

S1 - x8

S2 - x8



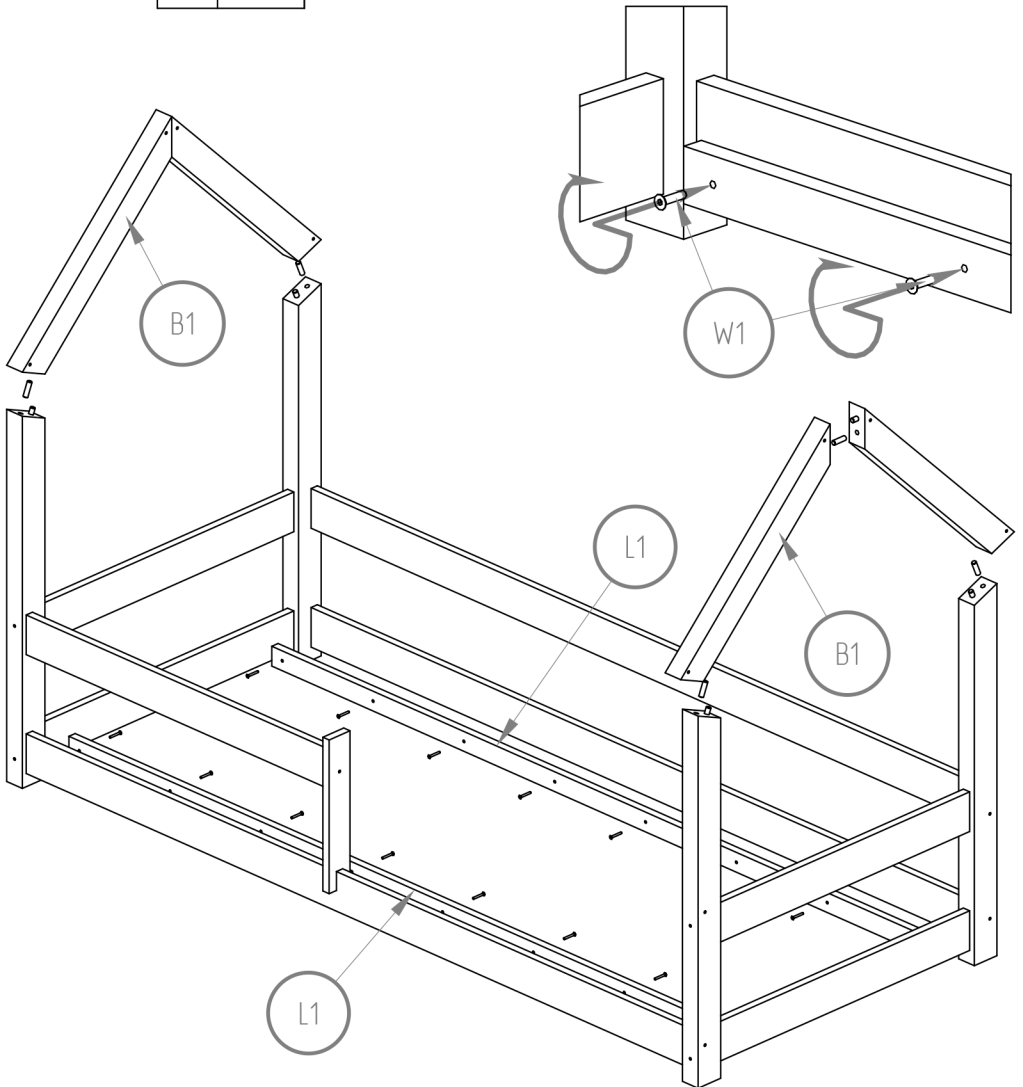


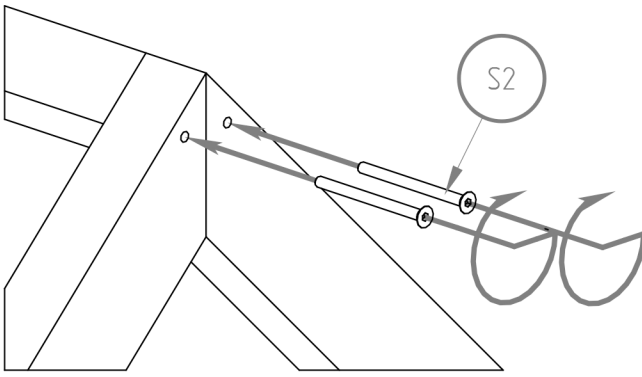
K1 - x12

B1 - x4

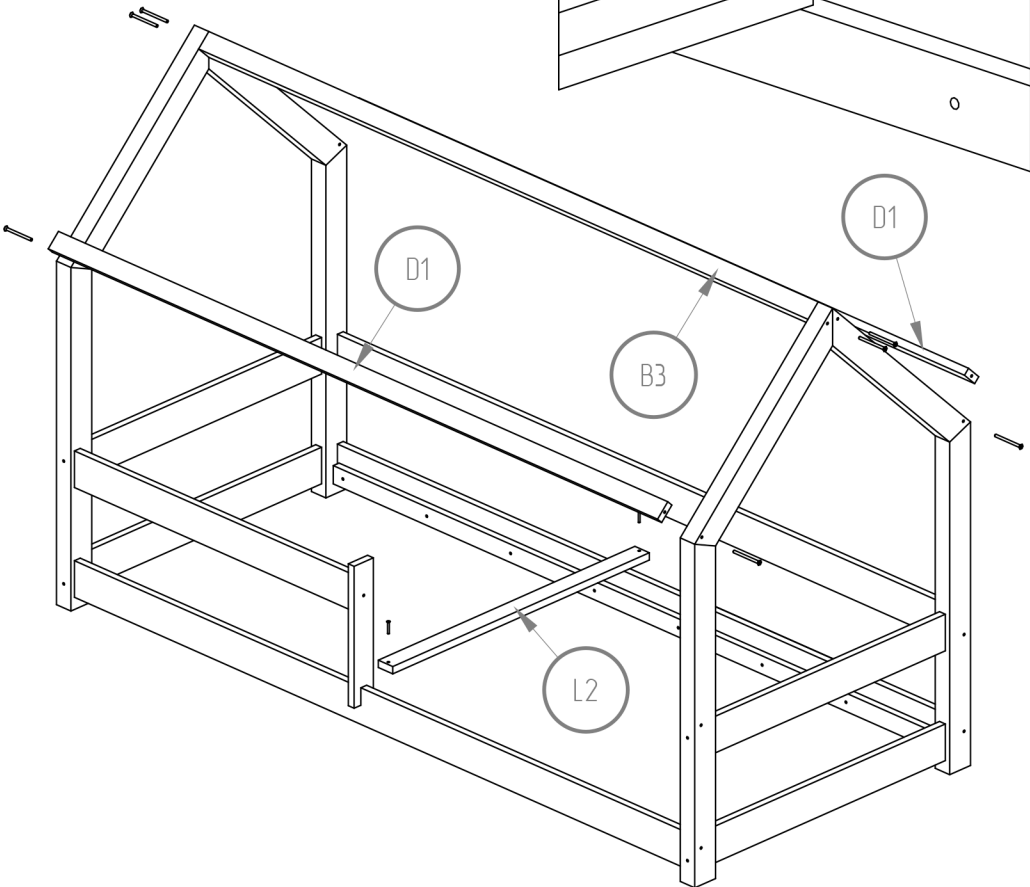
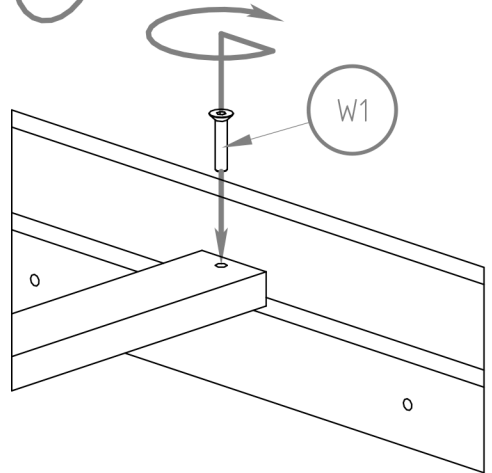
L1 - x2

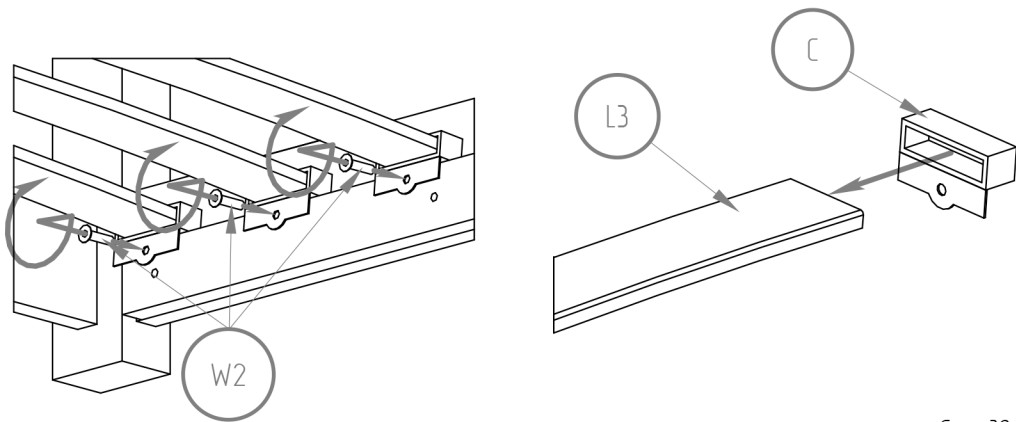
W1 - x16





- B3 - x1
- D1 - x2
- L2 - x1
- S2 - x8
- W1 - x2

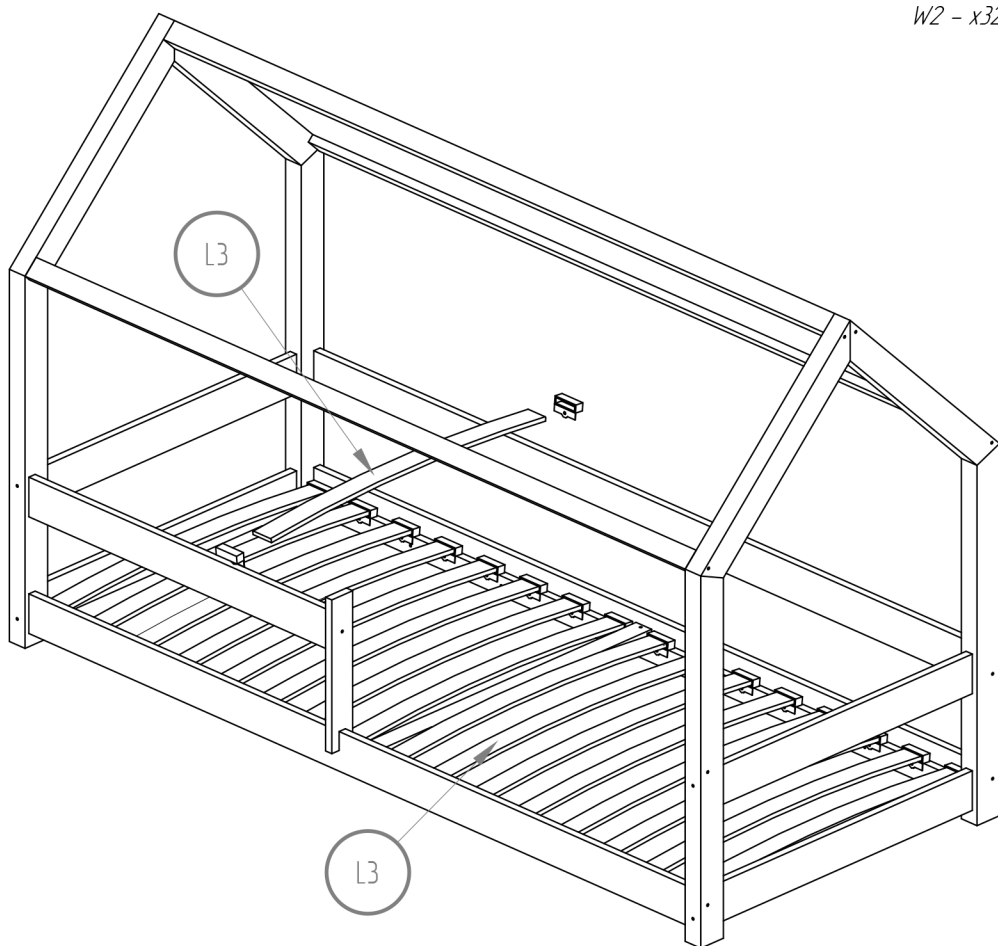




C - x32

L3 - x16

W2 - x32



MBP

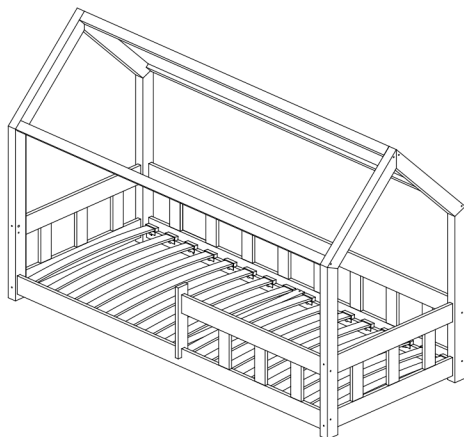
60x120 70x140 70x160

80x140 80x160 80x180

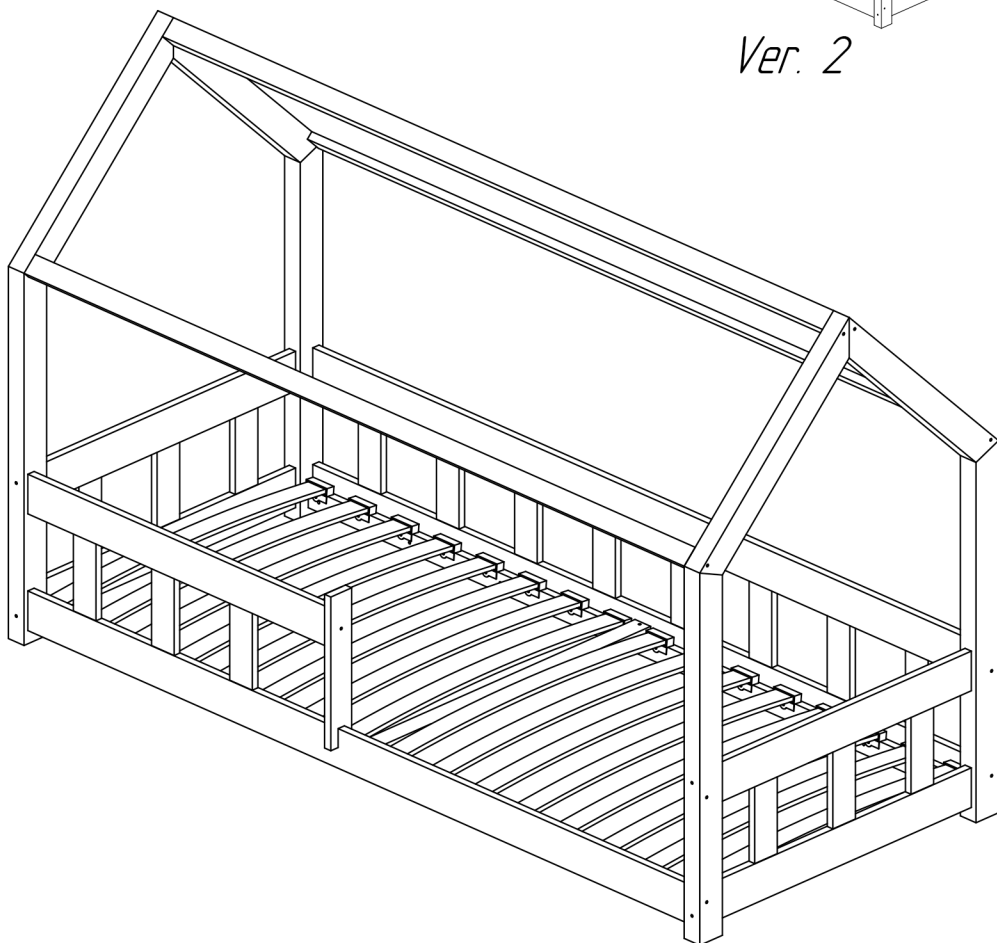
80x190 80x200

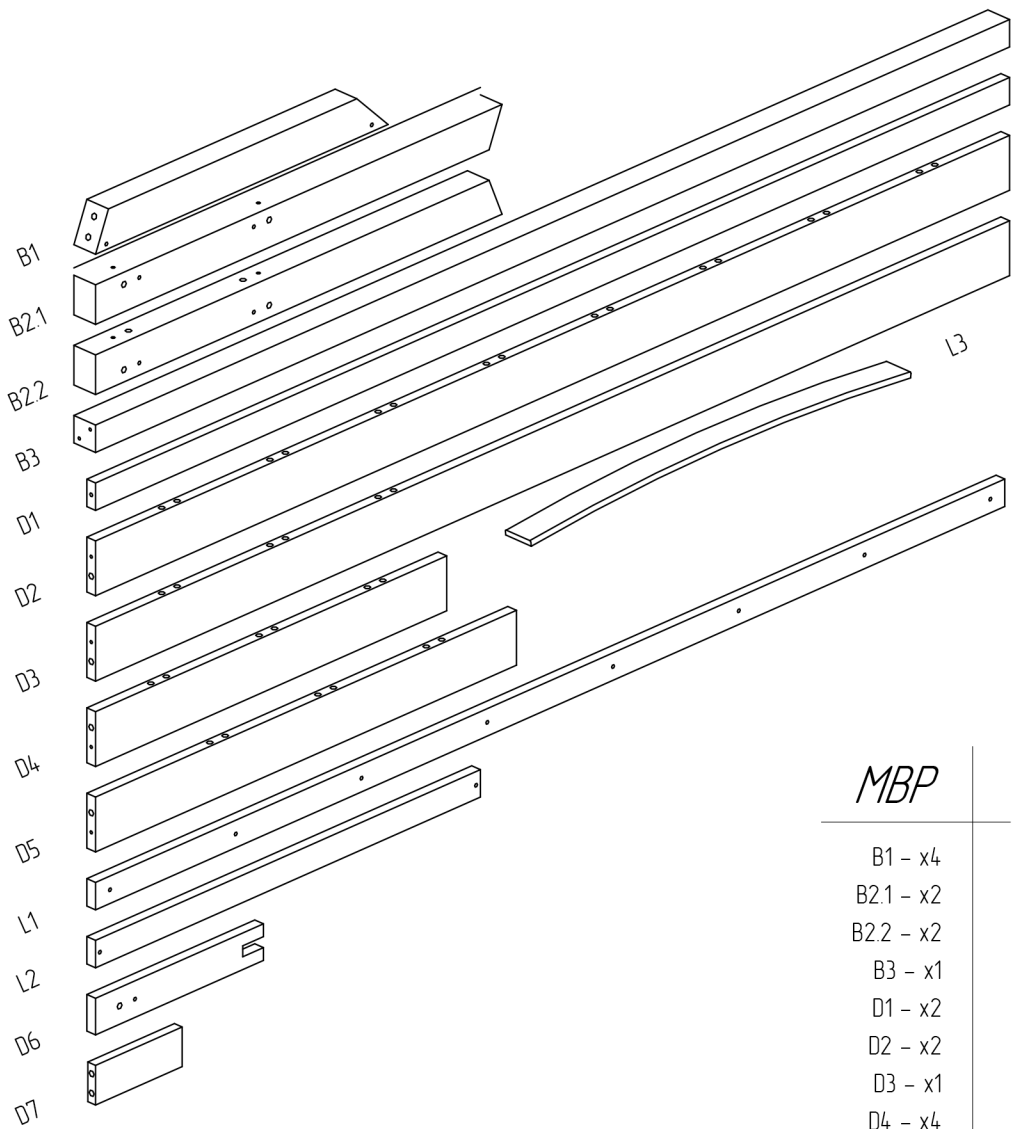
90x140 90x160 90x180

90x190 90x200



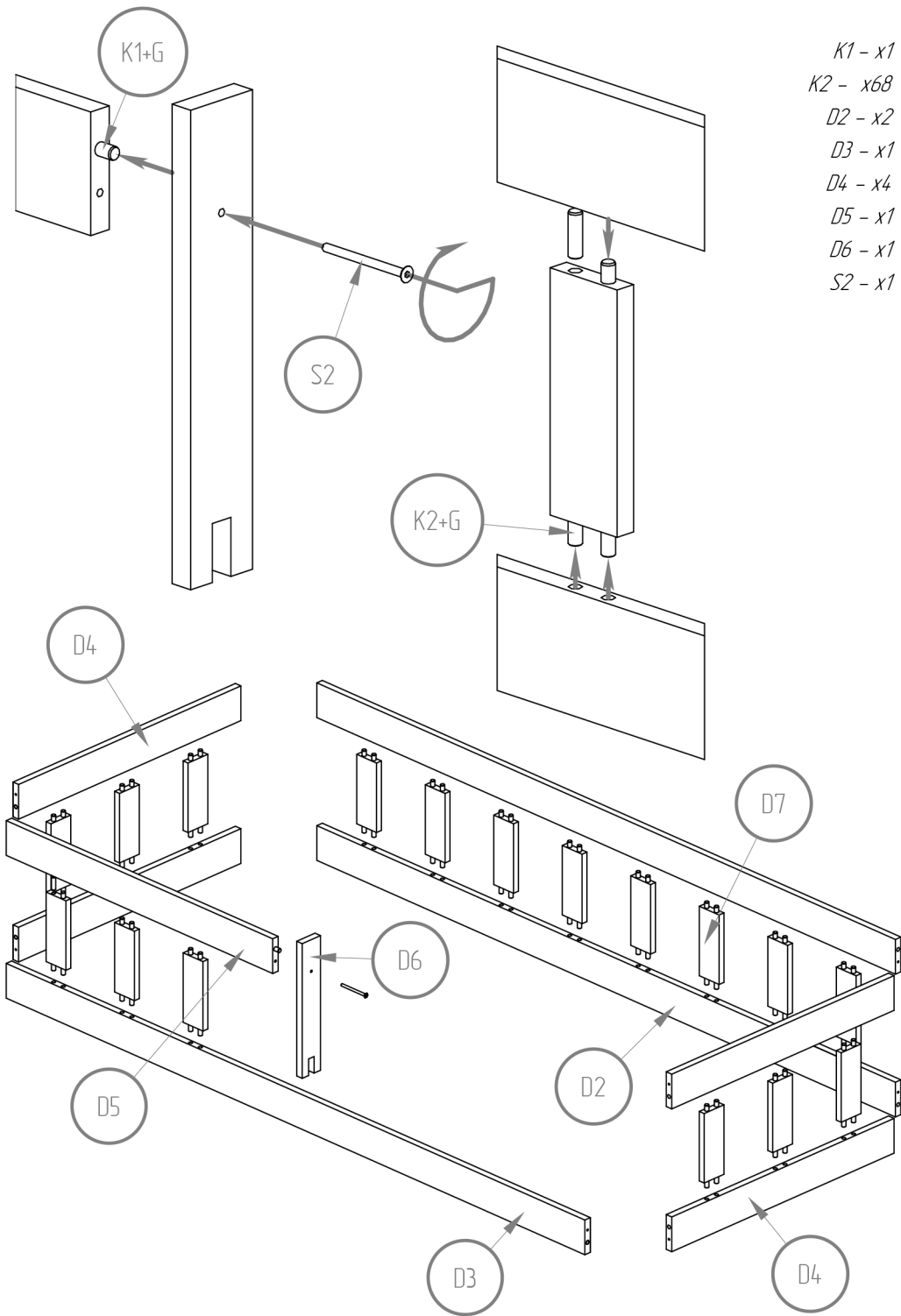
Ver. 2



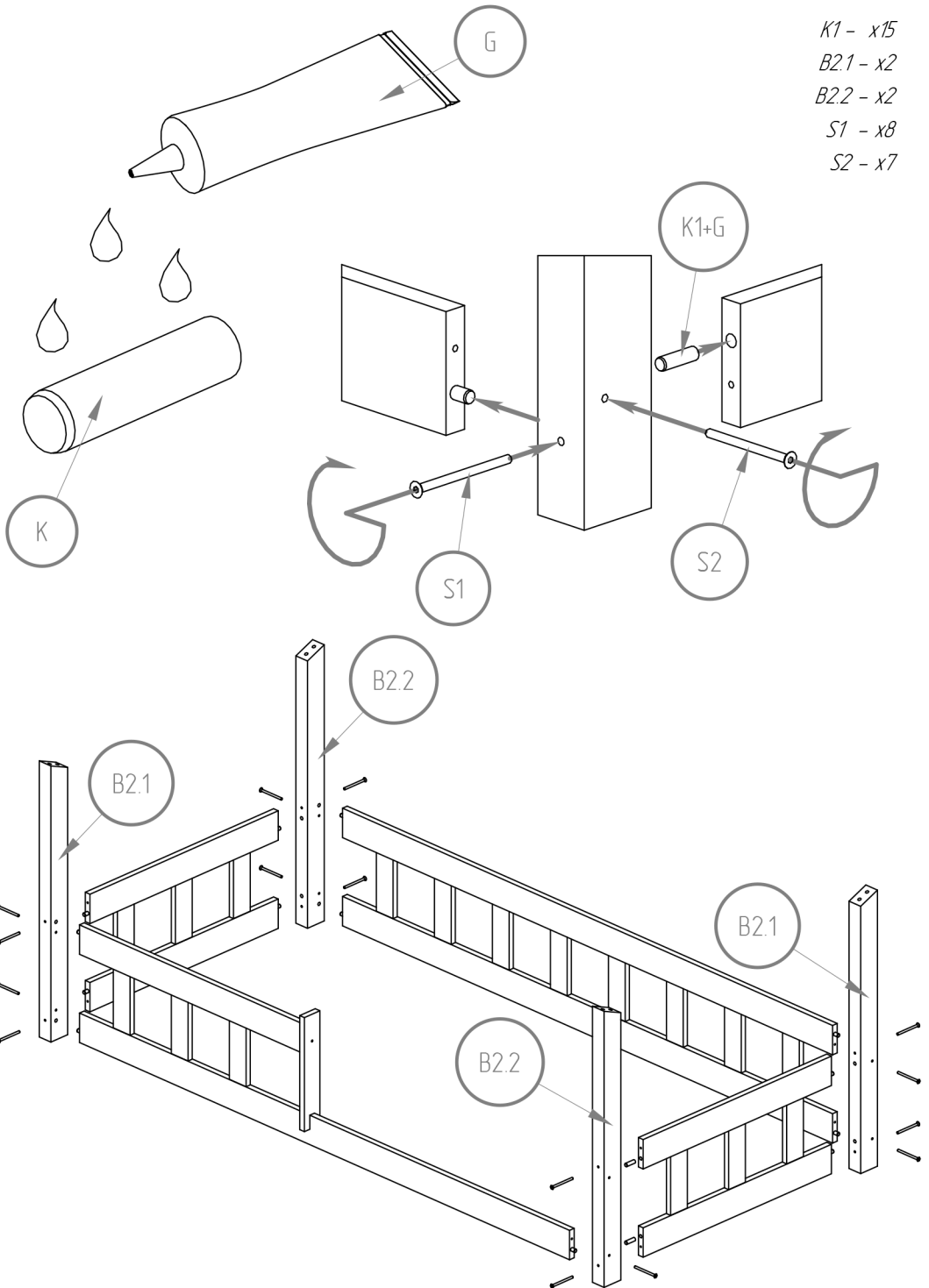


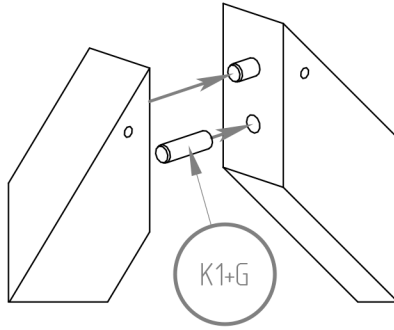
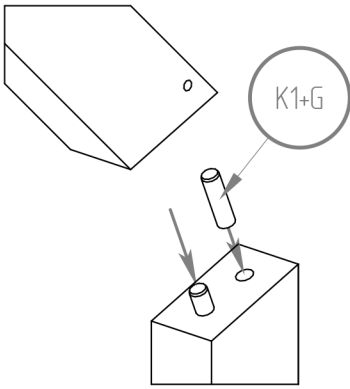
MBP

- B1 - x4
- B2.1 - x2
- B2.2 - x2
- B3 - x1
- D1 - x2
- D2 - x2
- D3 - x1
- D4 - x4
- D5 - x1
- D6 - x1
- D7 - x17
- L1 - x2
- L2 - x1
- L3 - x16



K1 - x15
B2.1 - x2
B2.2 - x2
S1 - x8
S2 - x7



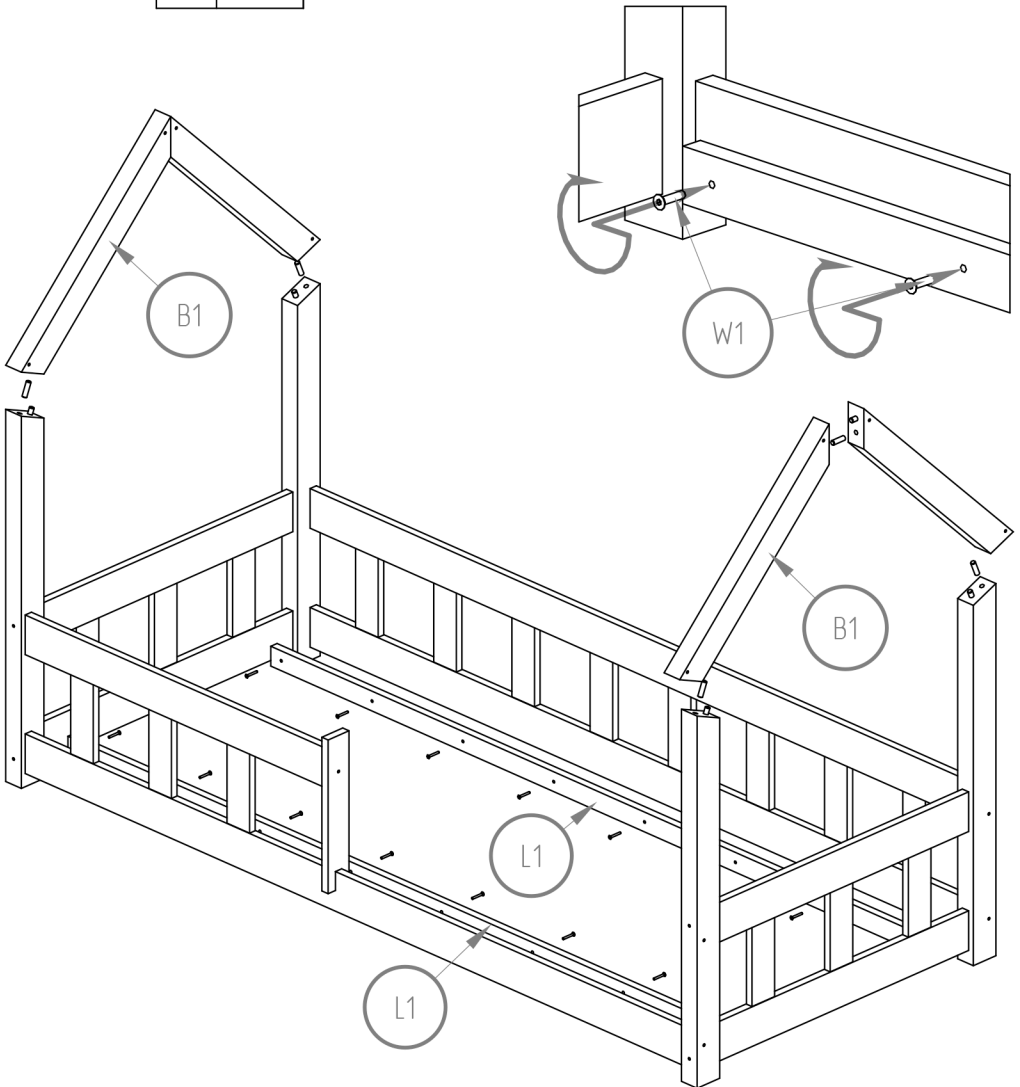


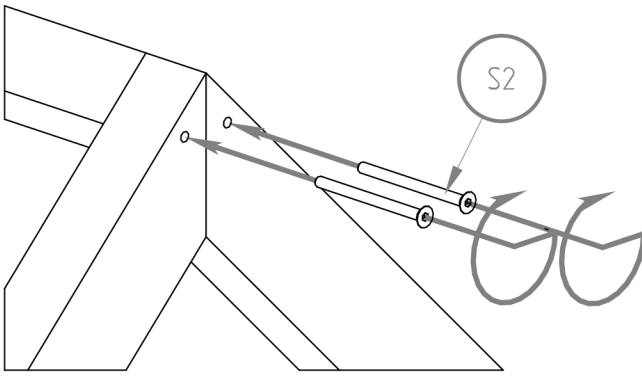
K1 - x12

B1 - x4

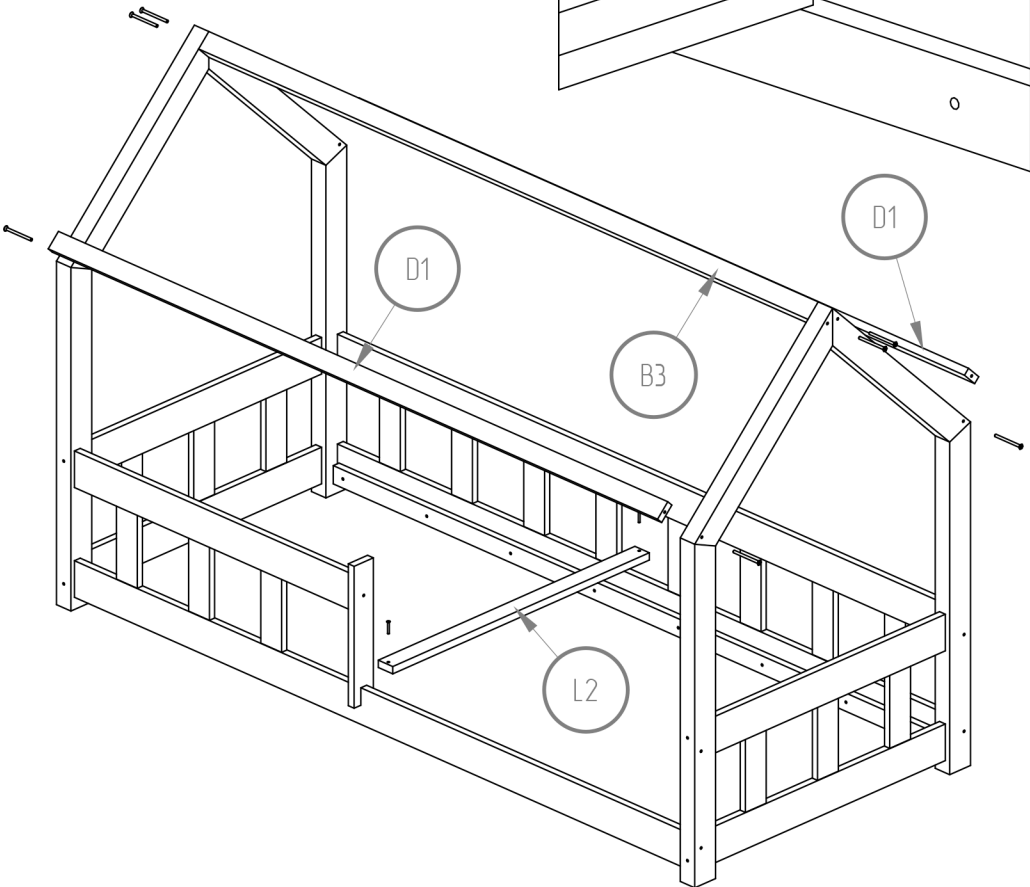
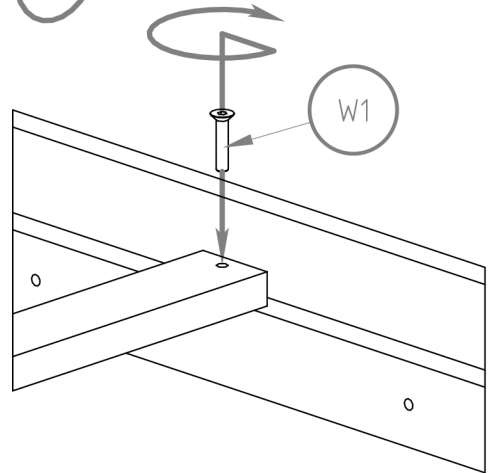
L1 - x2

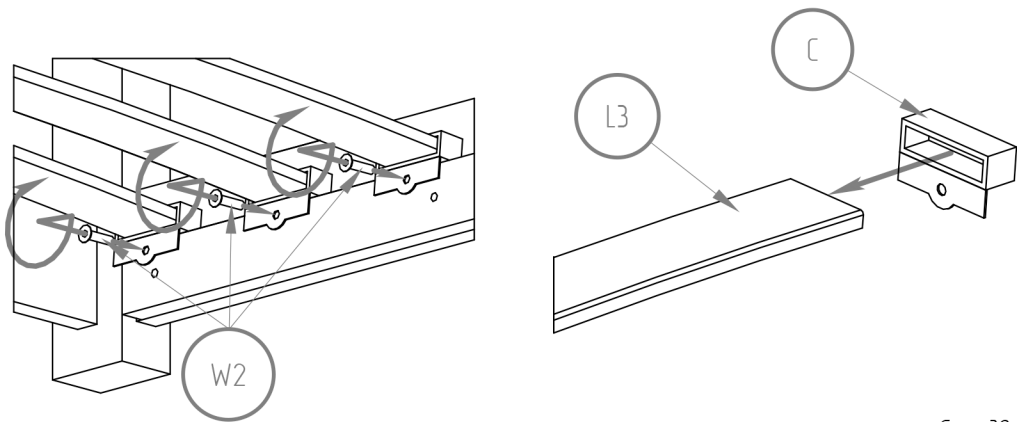
W1 - x16



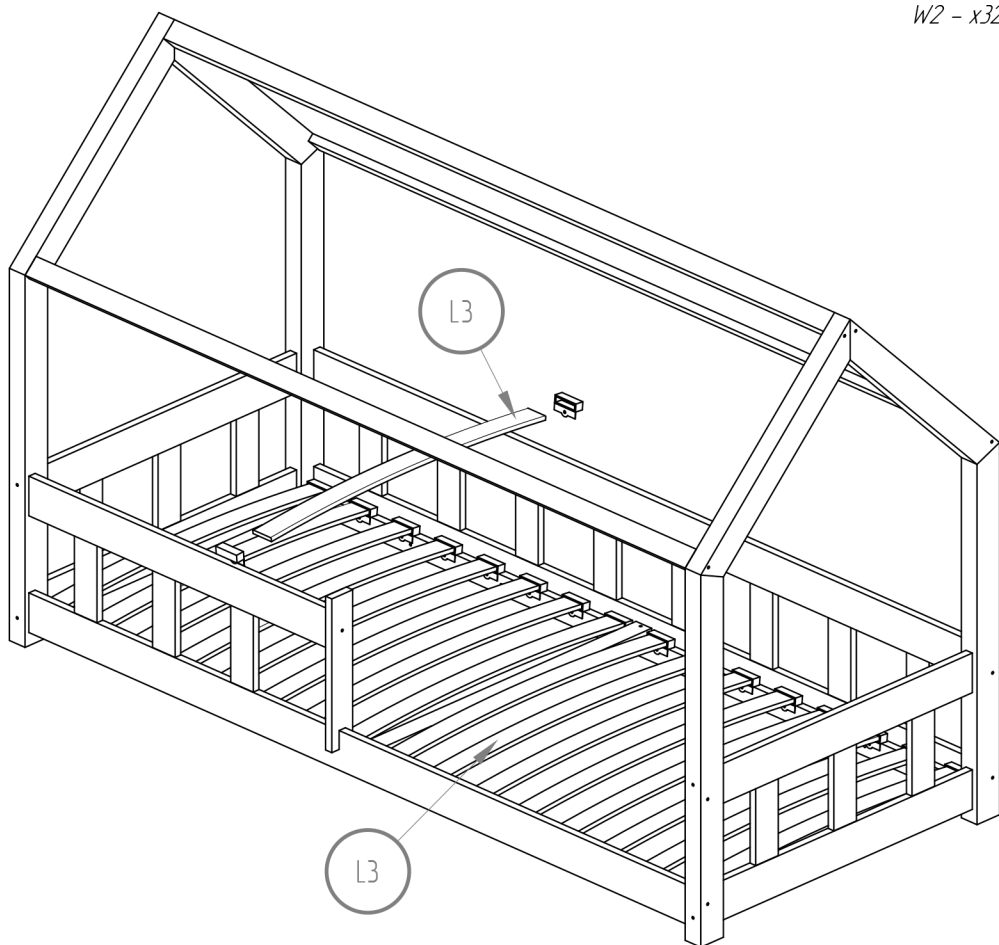


- B3 - x1*
- D1 - x2*
- L2 - x1*
- S2 - x8*
- W1 - x2*





C - x32
L3 - x16
W2 - x32



MS

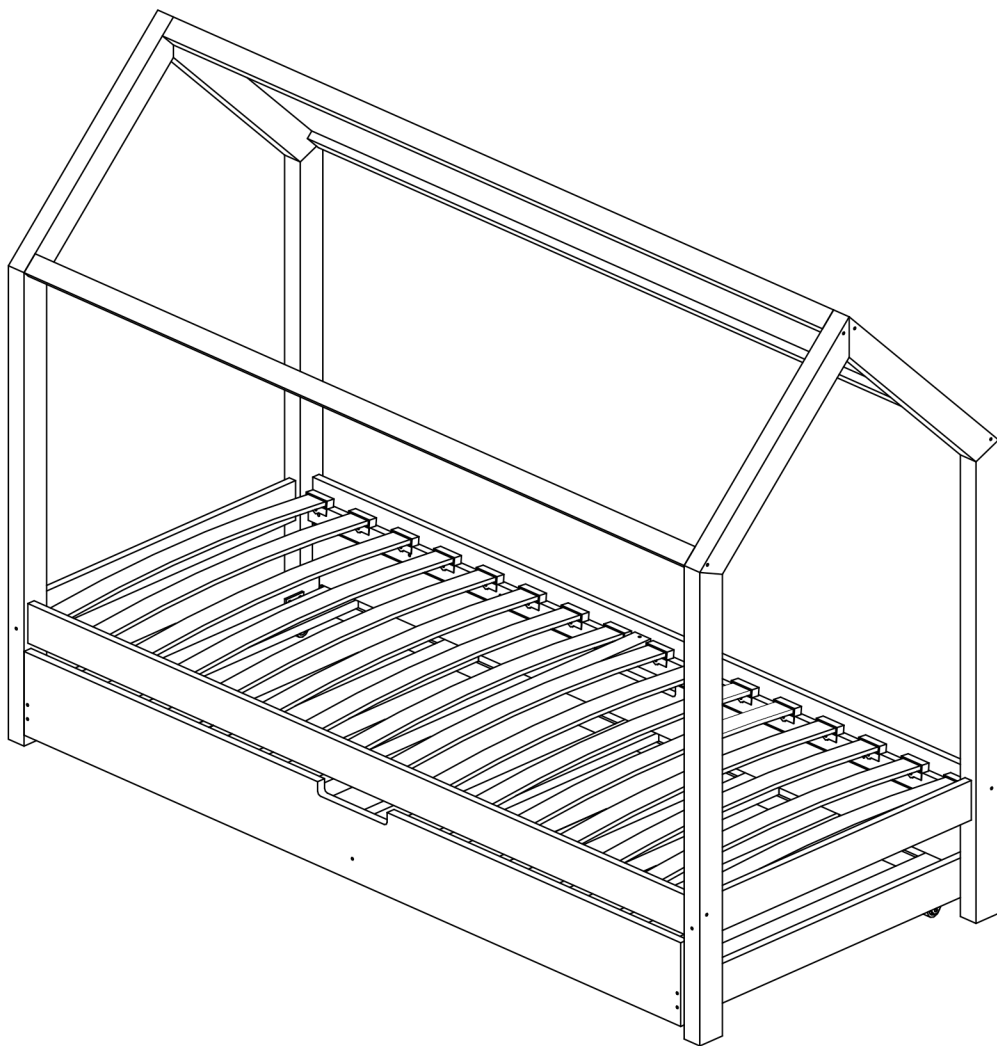
60x120 70x140 70x160

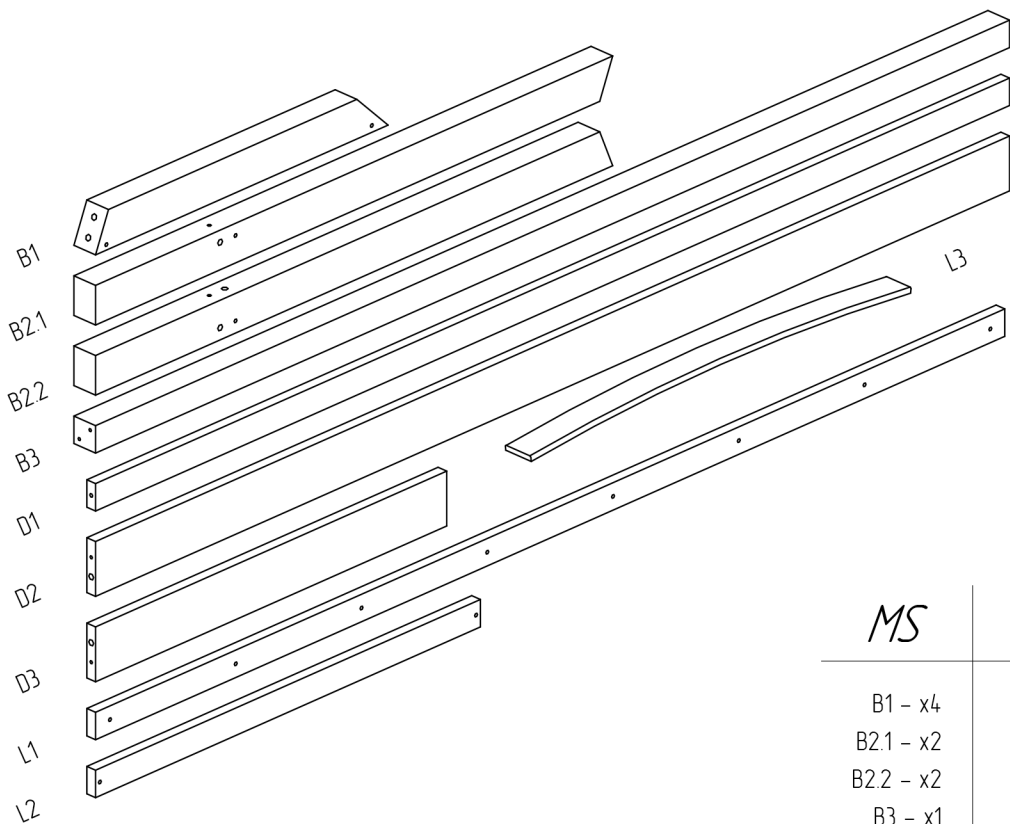
80x140 80x160 80x180

80x190 80x200

90x140 90x160 90x180

90x190 90x200

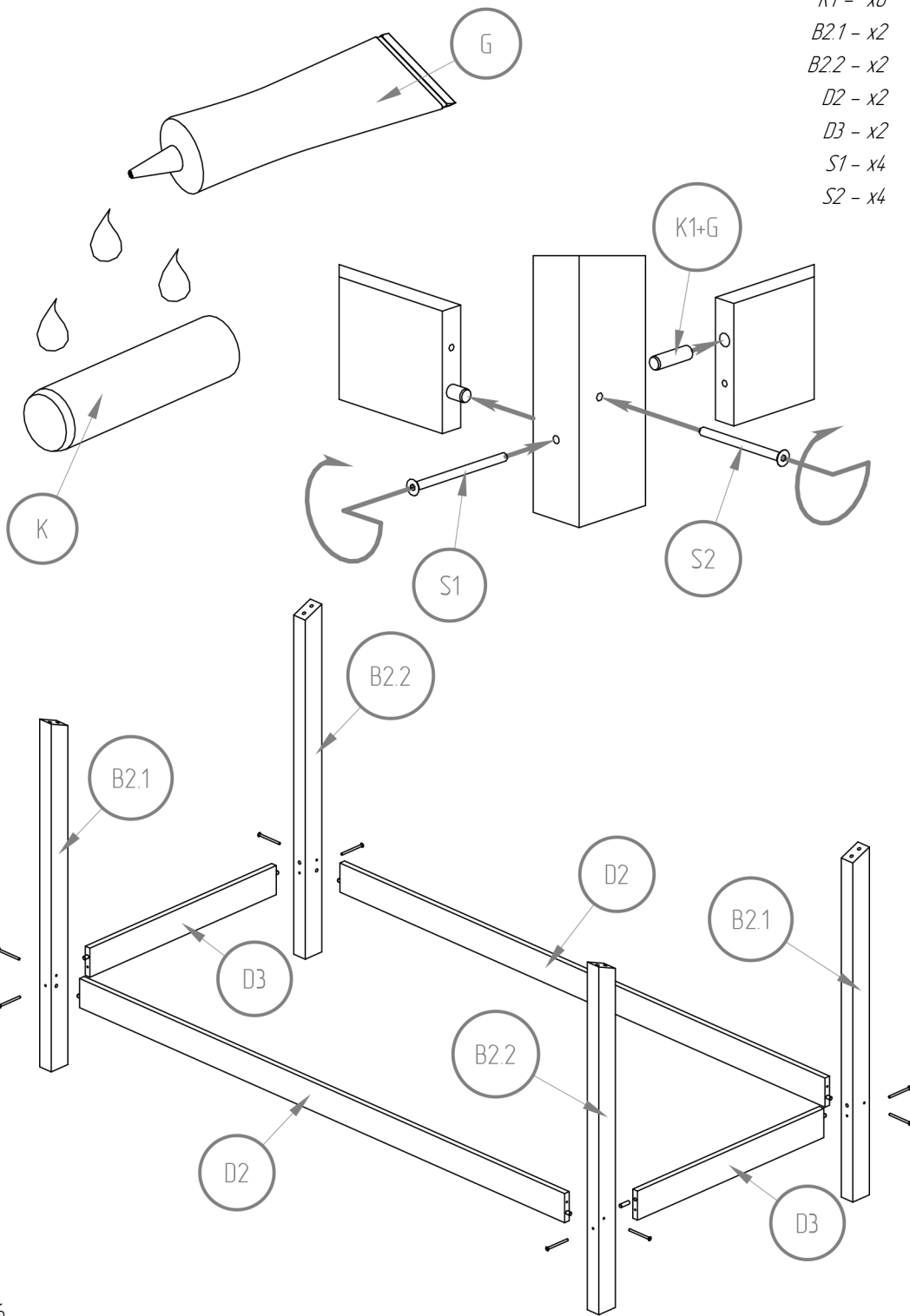


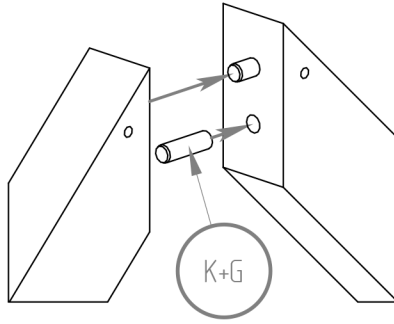
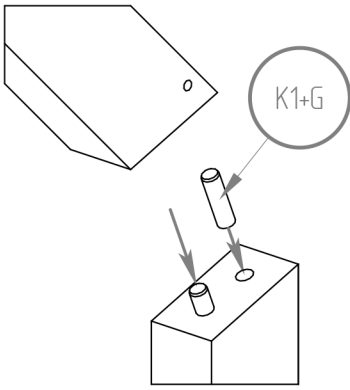


MS

- B1 - x4
- B2.1 - x2
- B2.2 - x2
- B3 - x1
- D1 - x2
- D2 - x2
- D3 - x2
- L1 - x2
- L2 - x1
- L3 - x16

- K1 - x8
- B2.1 - x2
- B2.2 - x2
- D2 - x2
- D3 - x2
- S1 - x4
- S2 - x4



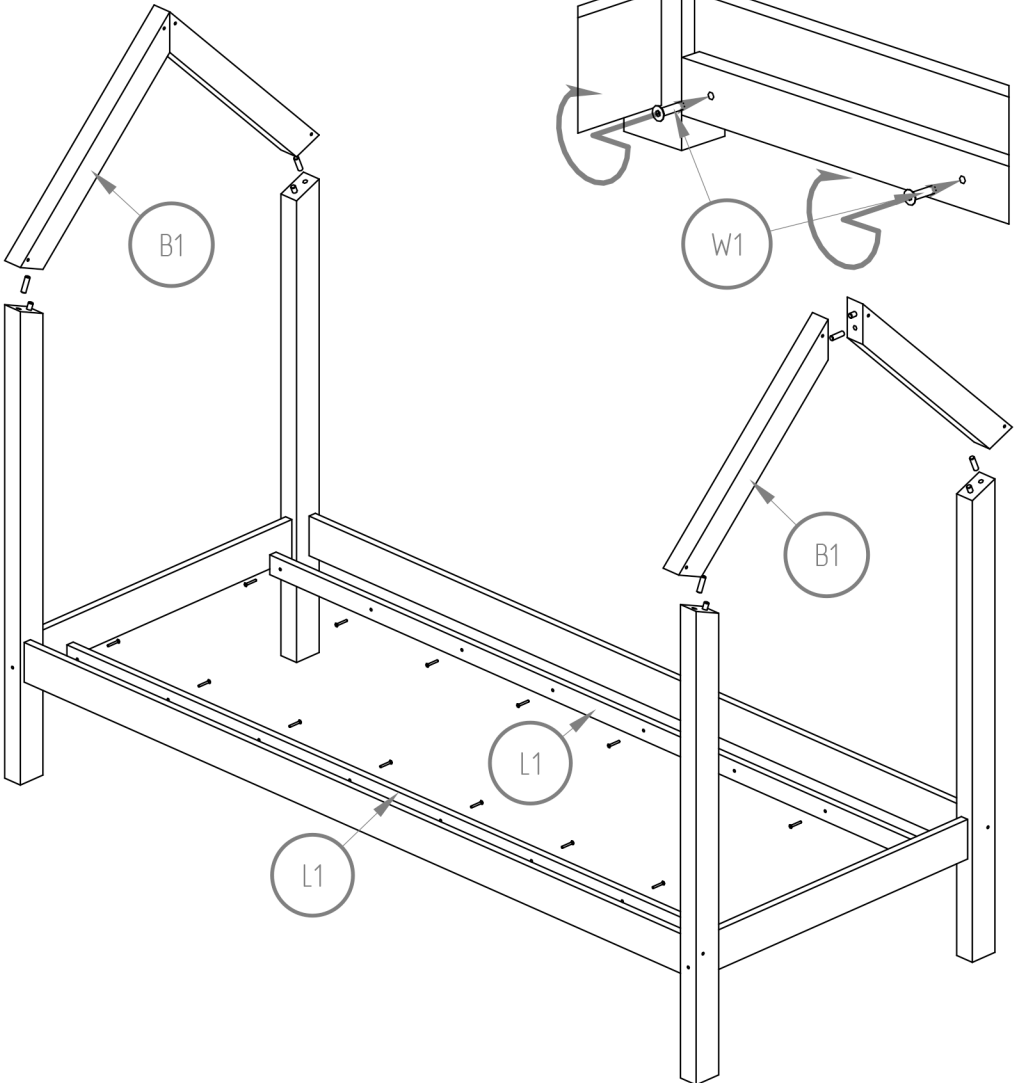
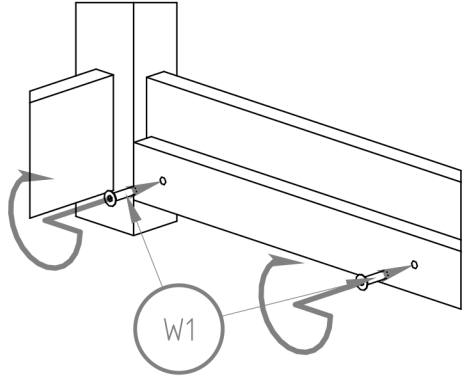


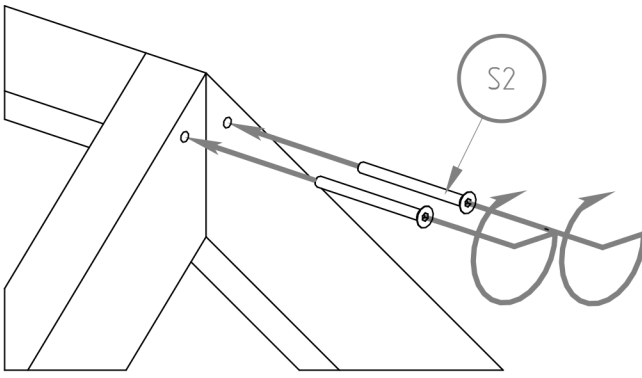
K1 - x12

B1 - x4

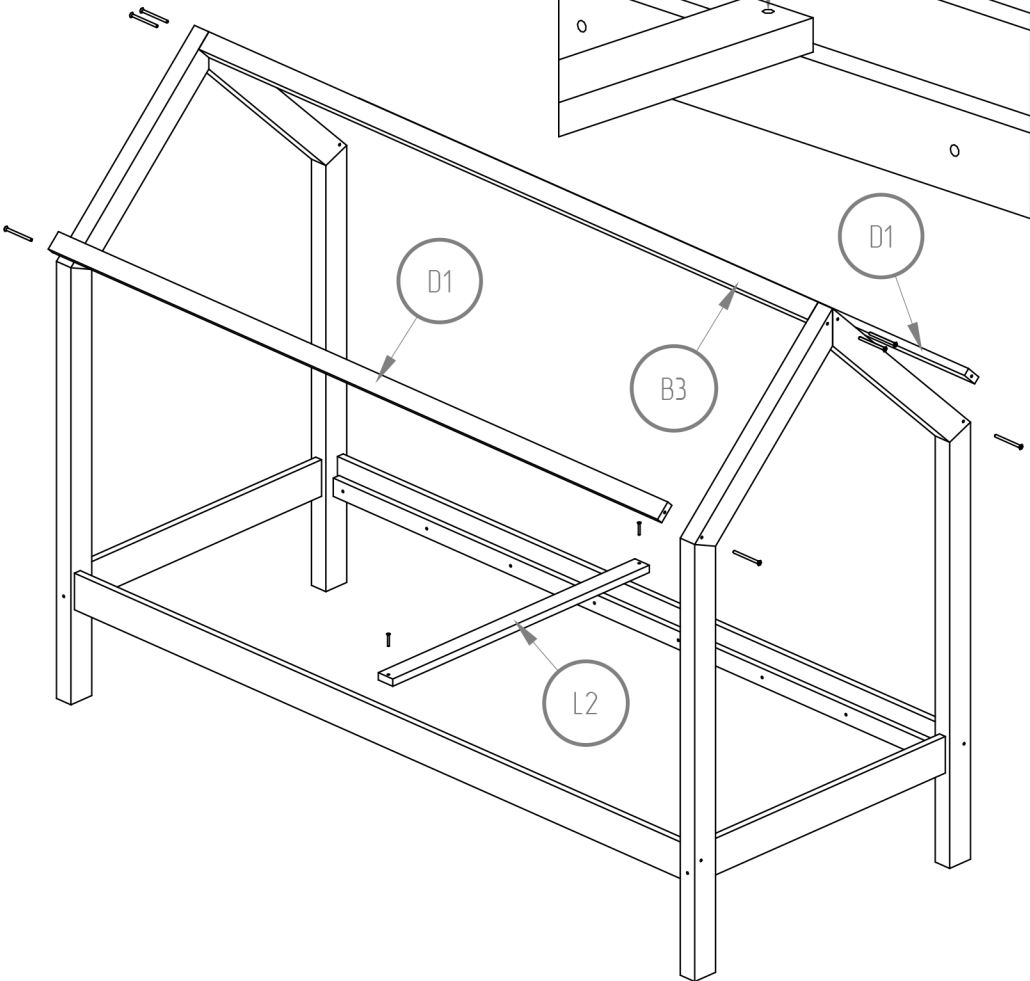
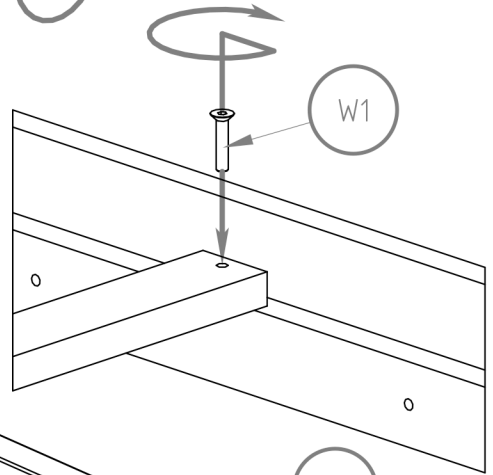
L1 - x2

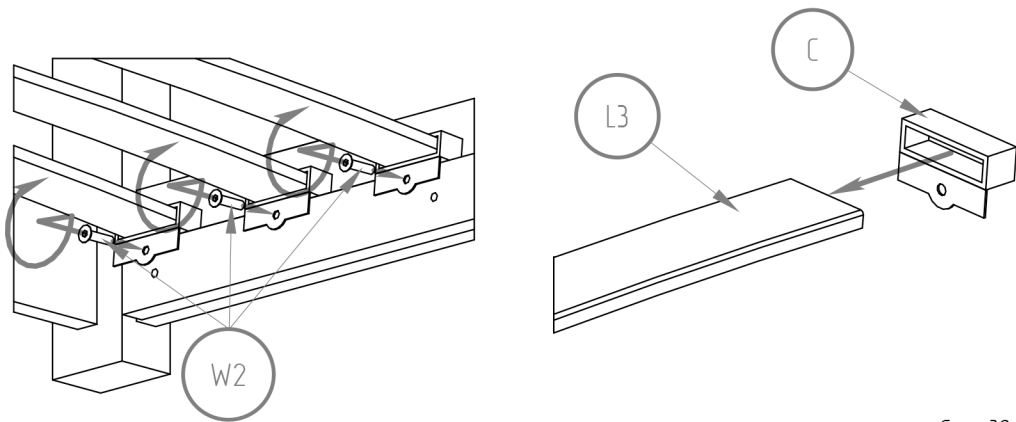
W1 - x16





B3 - x1
 D1 - x2
 L2 - x1
 S2 - x8
 W1 - x2

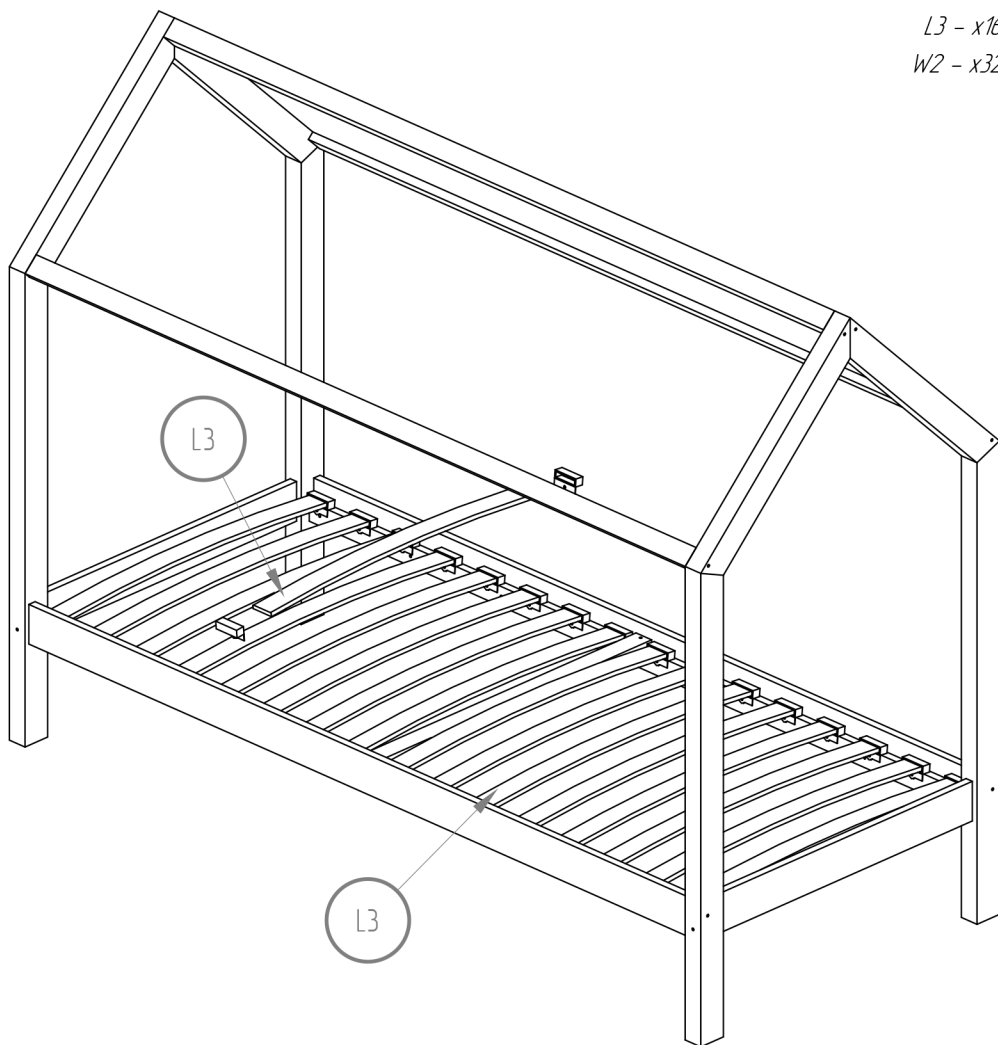




C - x32

L3 - x16

W2 - x32



S

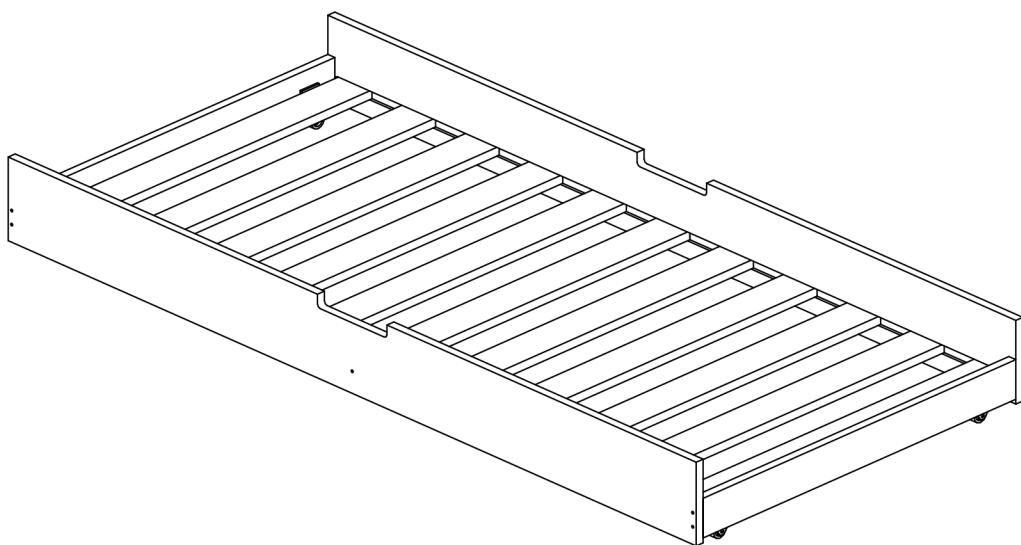
60x120 70x140 70x160

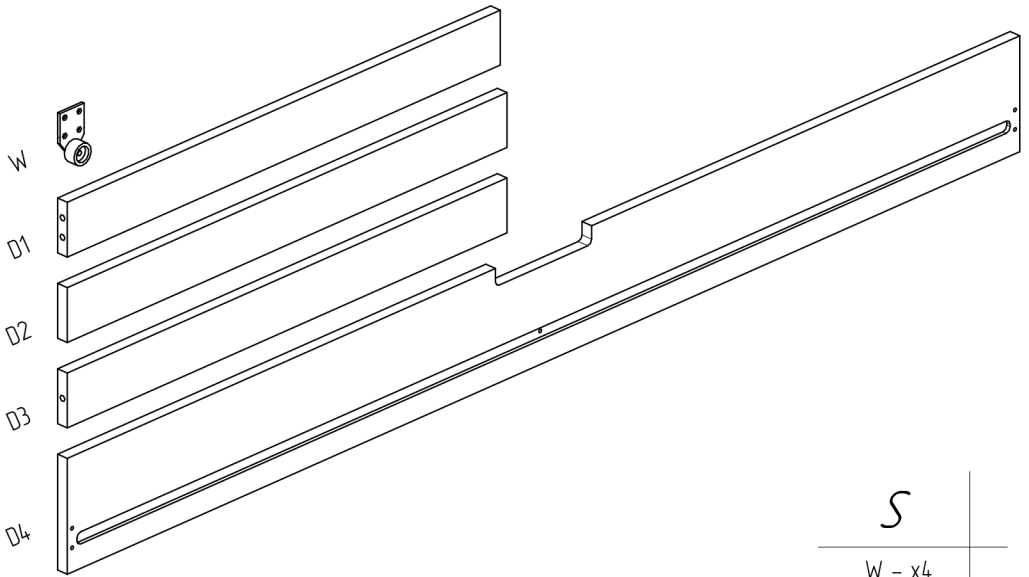
80x140 80x160 80x180

80x190 80x200

90x140 90x160 90x180

90x190 90x200





S

W - x4

D1 - x2

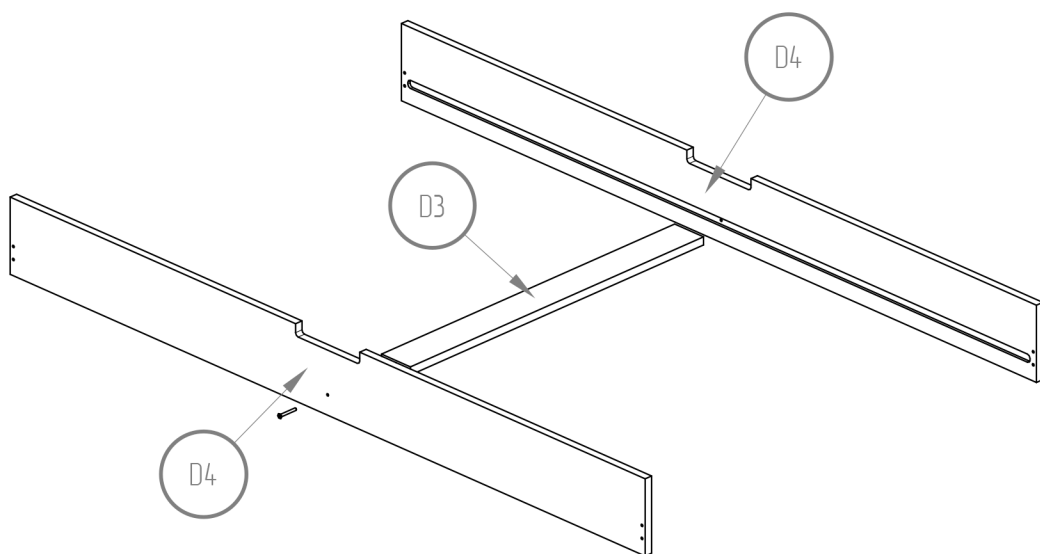
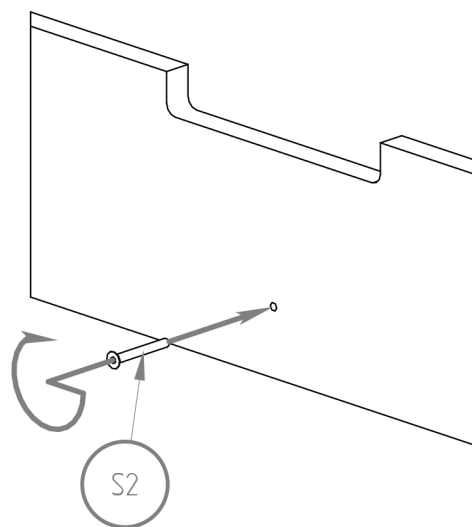
D2 - x11

D3 - x2

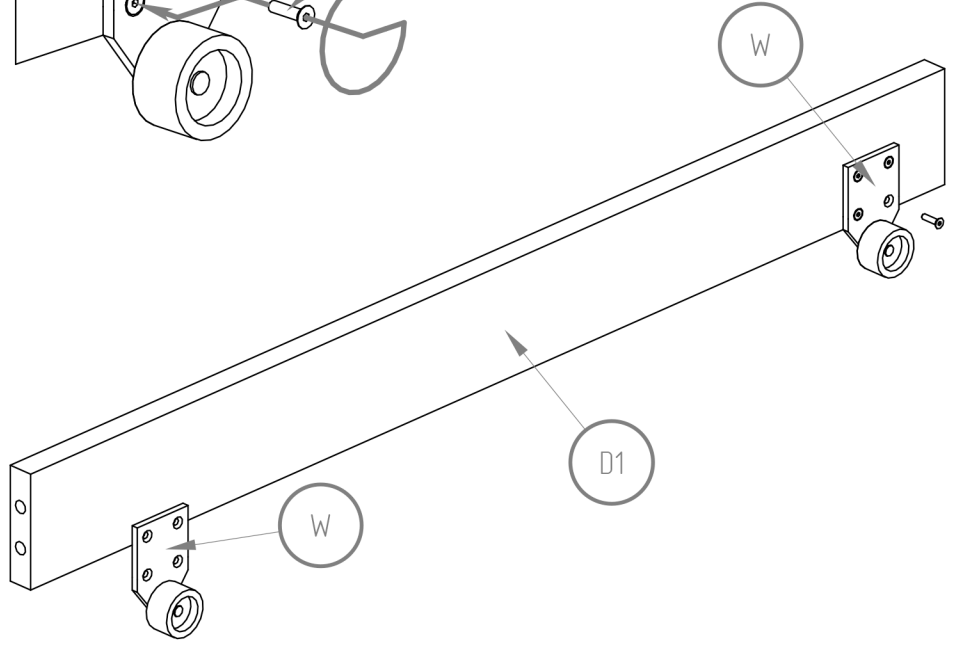
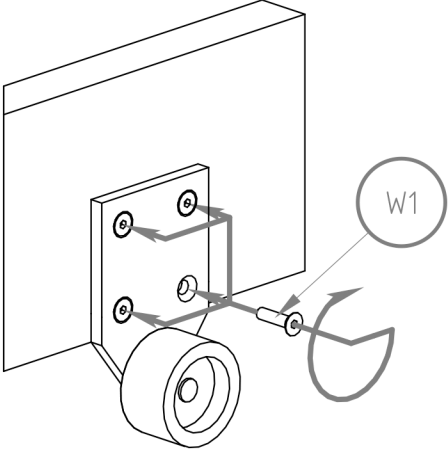
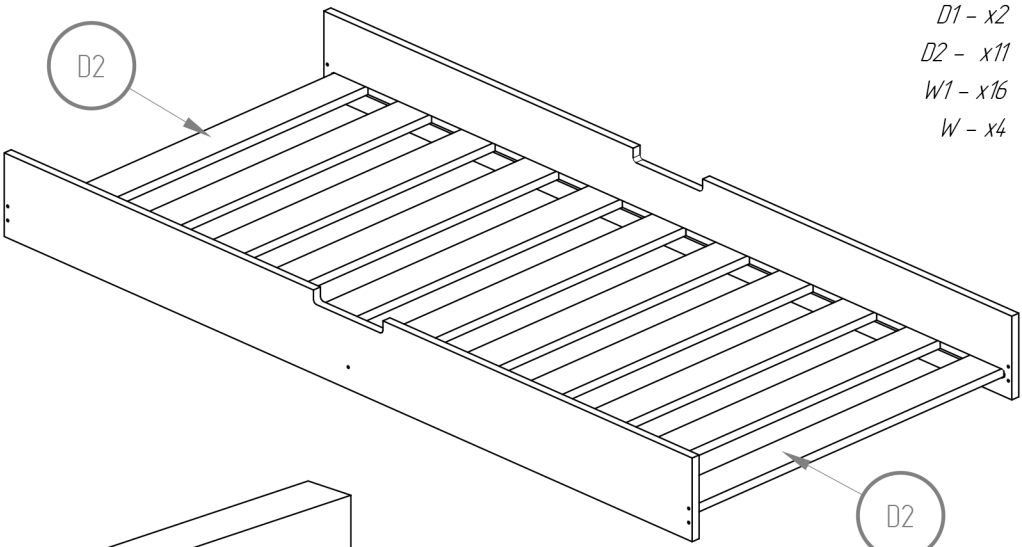
D3 - x1

D4 - x2

S2 - x2

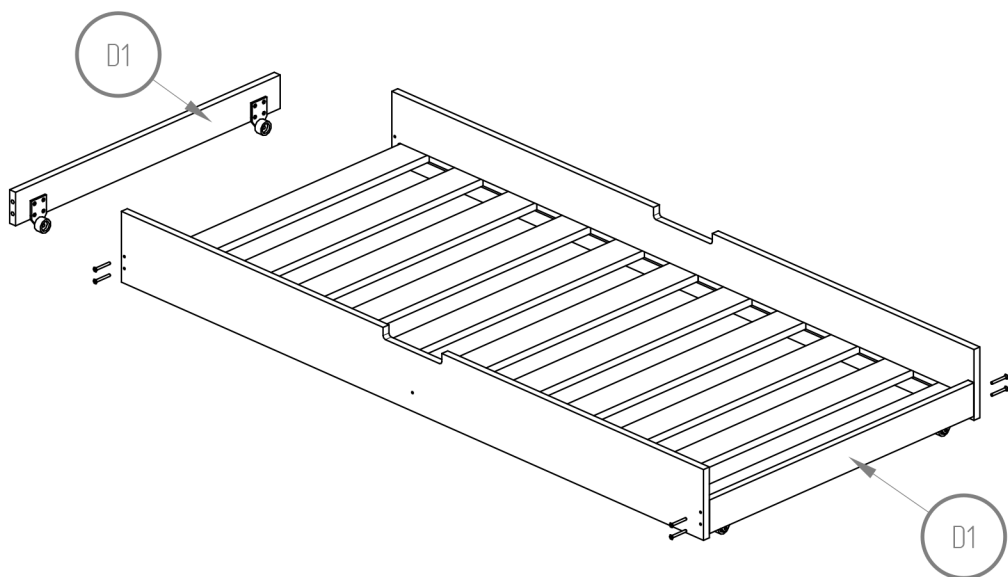
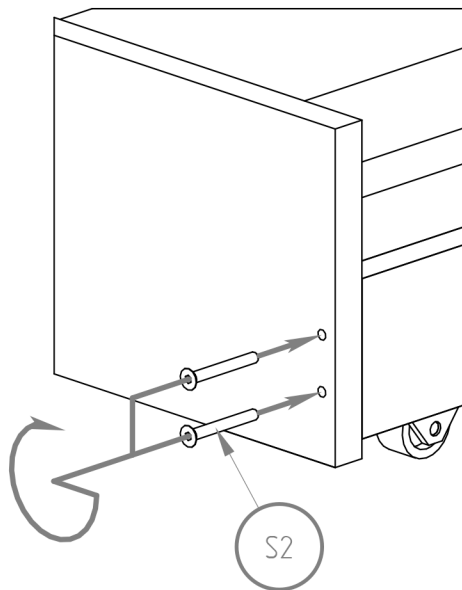


D1 - x2
D2 - x11
W1 - x16
W - x4



D1 - x2

S2 - x8



NM

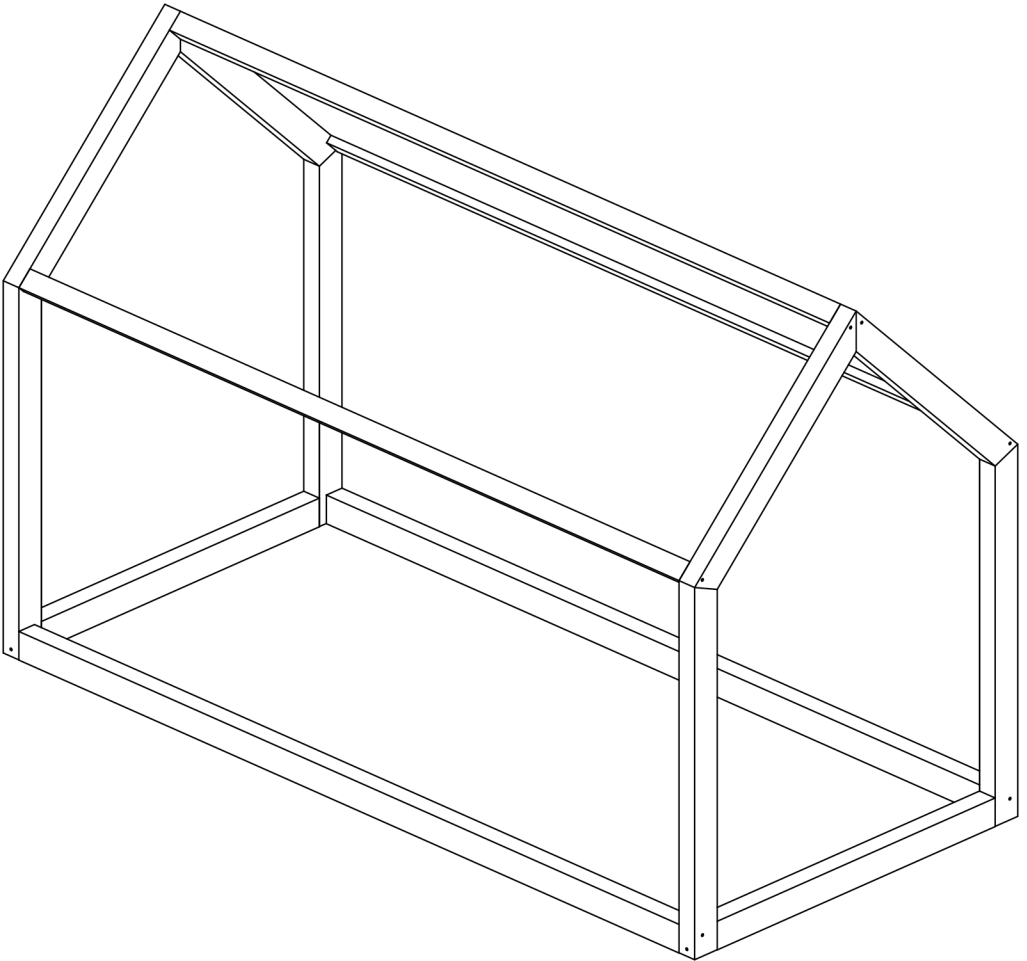
60x120 70x140 70x160

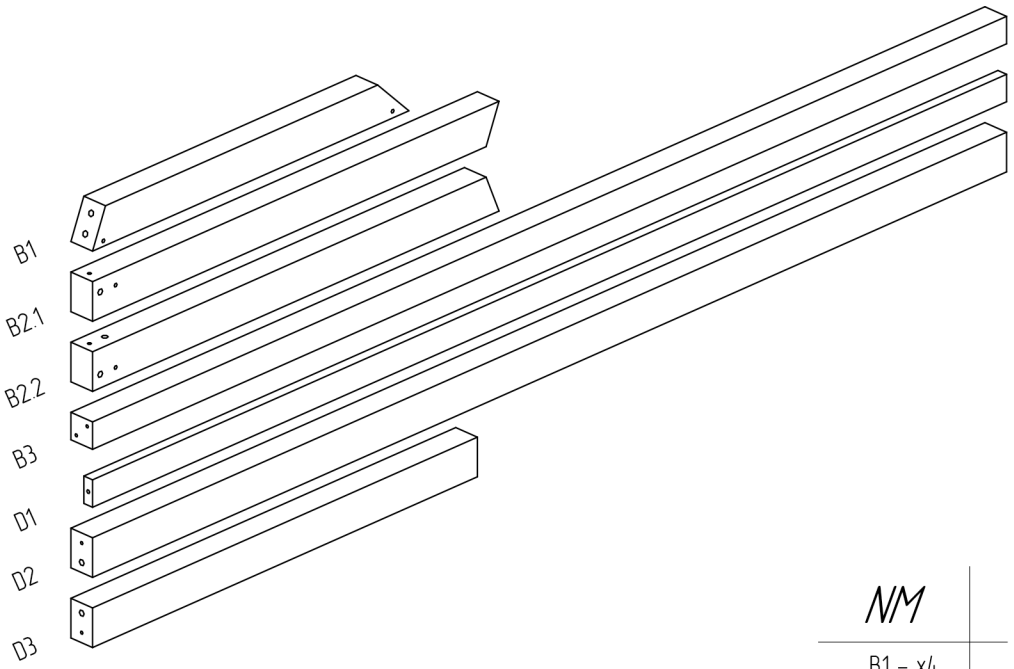
80x140 80x160 80x180

80x190 80x200

90x140 90x160 90x180

90x190 90x200

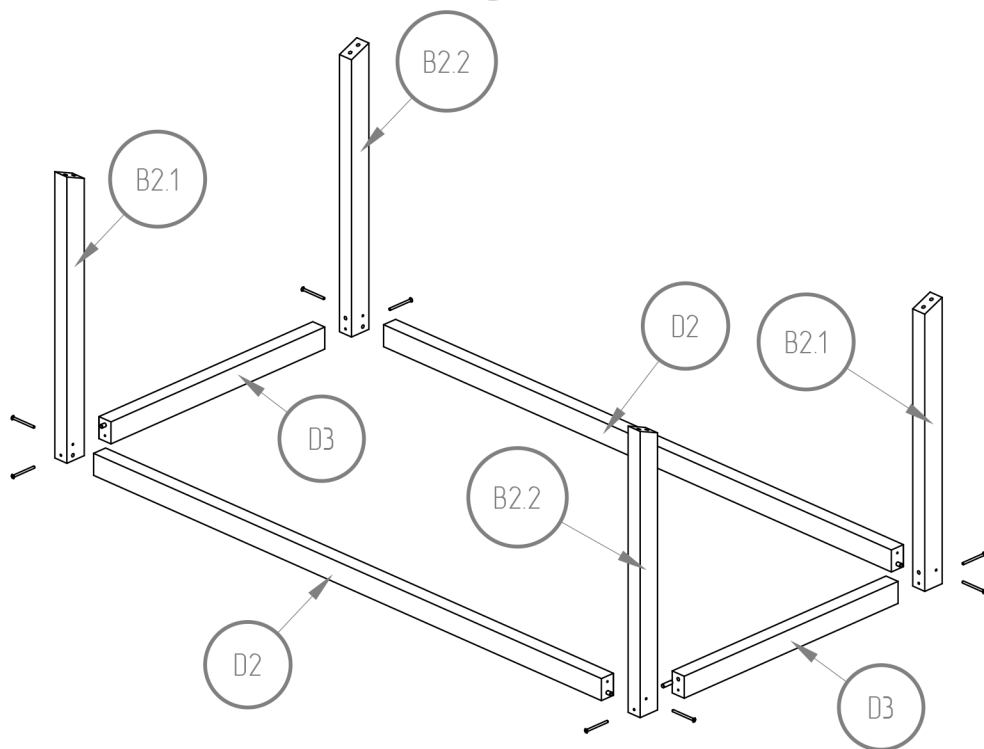
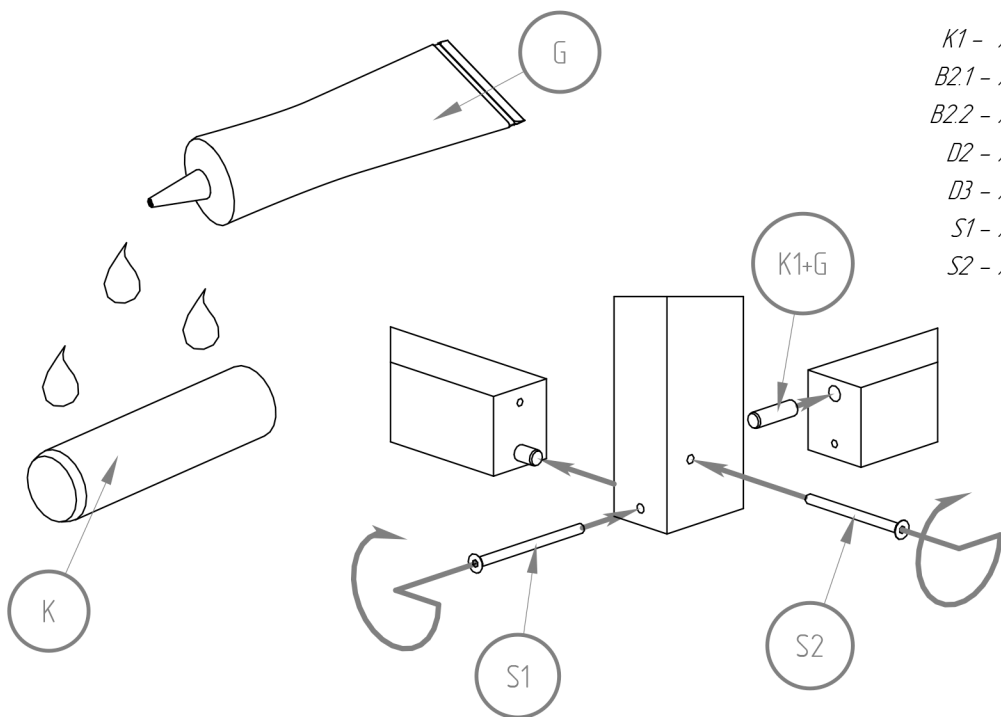


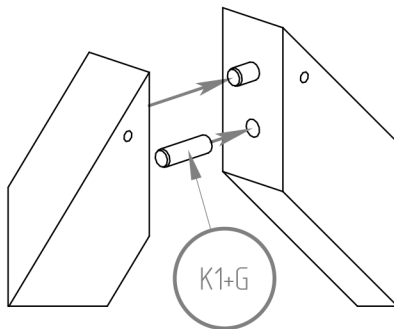
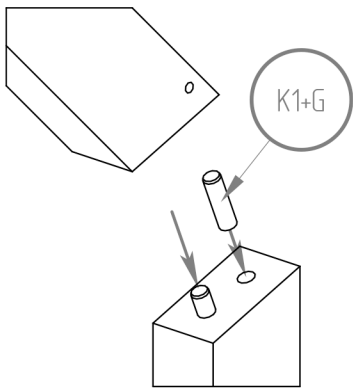


NM

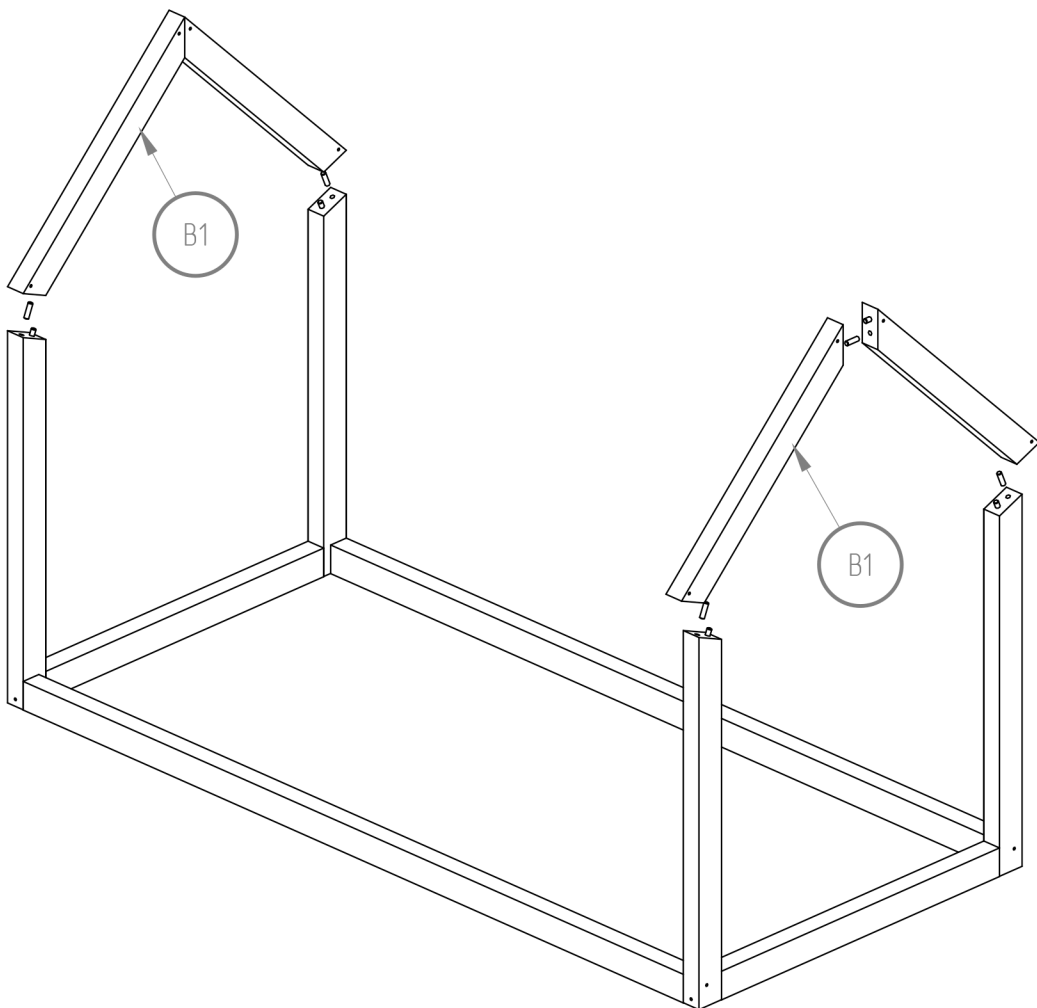
- B1 - x4
- B2.1 - x2
- B2.2 - x2
- B3 - x1
- D1 - x2
- D2 - x2
- D3 - x2

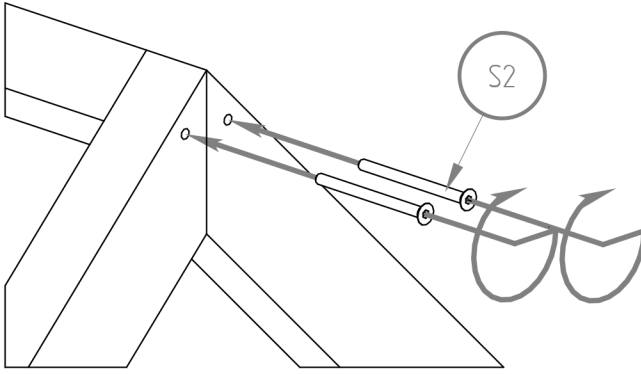
- K1 - x8*
- B2.1 - x2*
- B2.2 - x2*
- D2 - x2*
- D3 - x2*
- S1 - x4*
- S2 - x4*



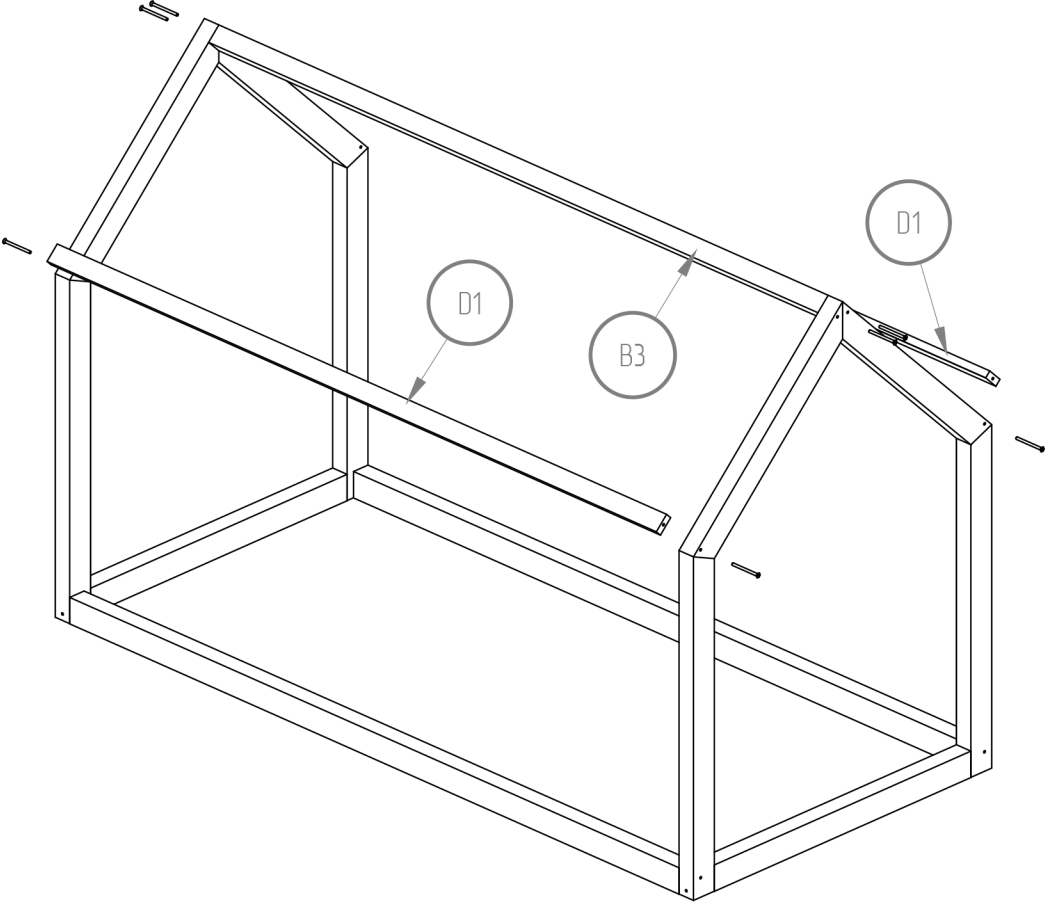


K1 - x12
B1 - x4





B3 - x1
D1 - x2
S2 - x8



KM

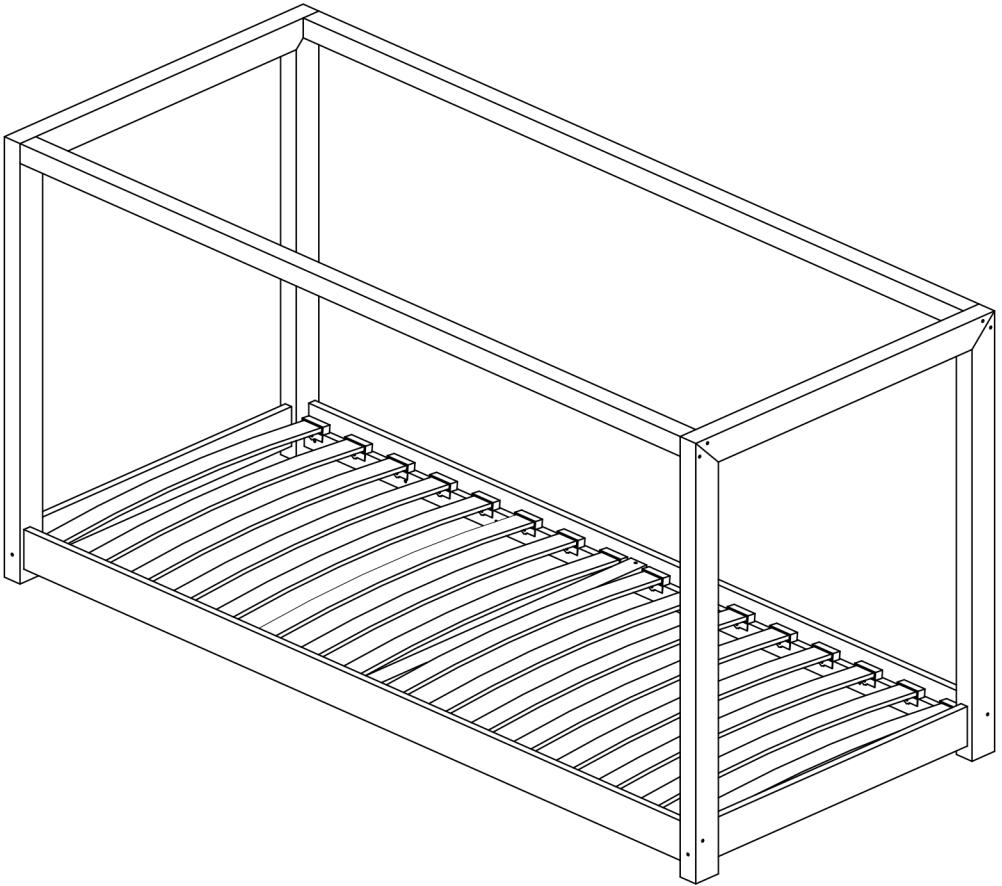
60x120 70x140 70x160

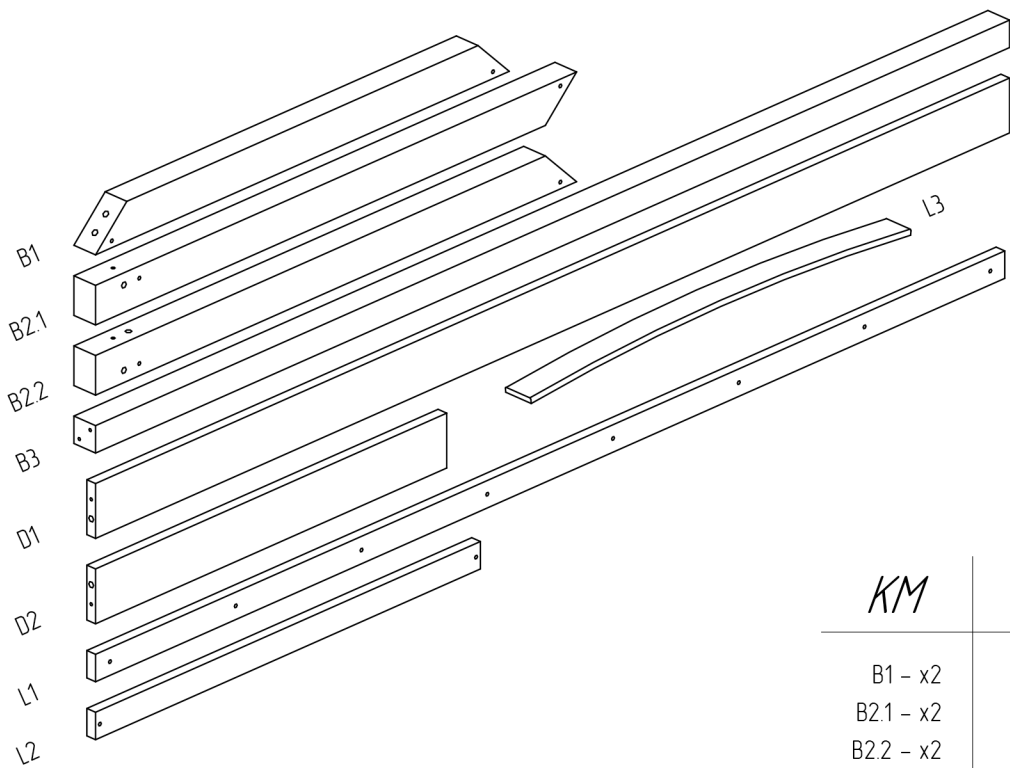
80x140 80x160 80x180

80x190 80x200

90x140 90x160 90x180

90x190 90x200

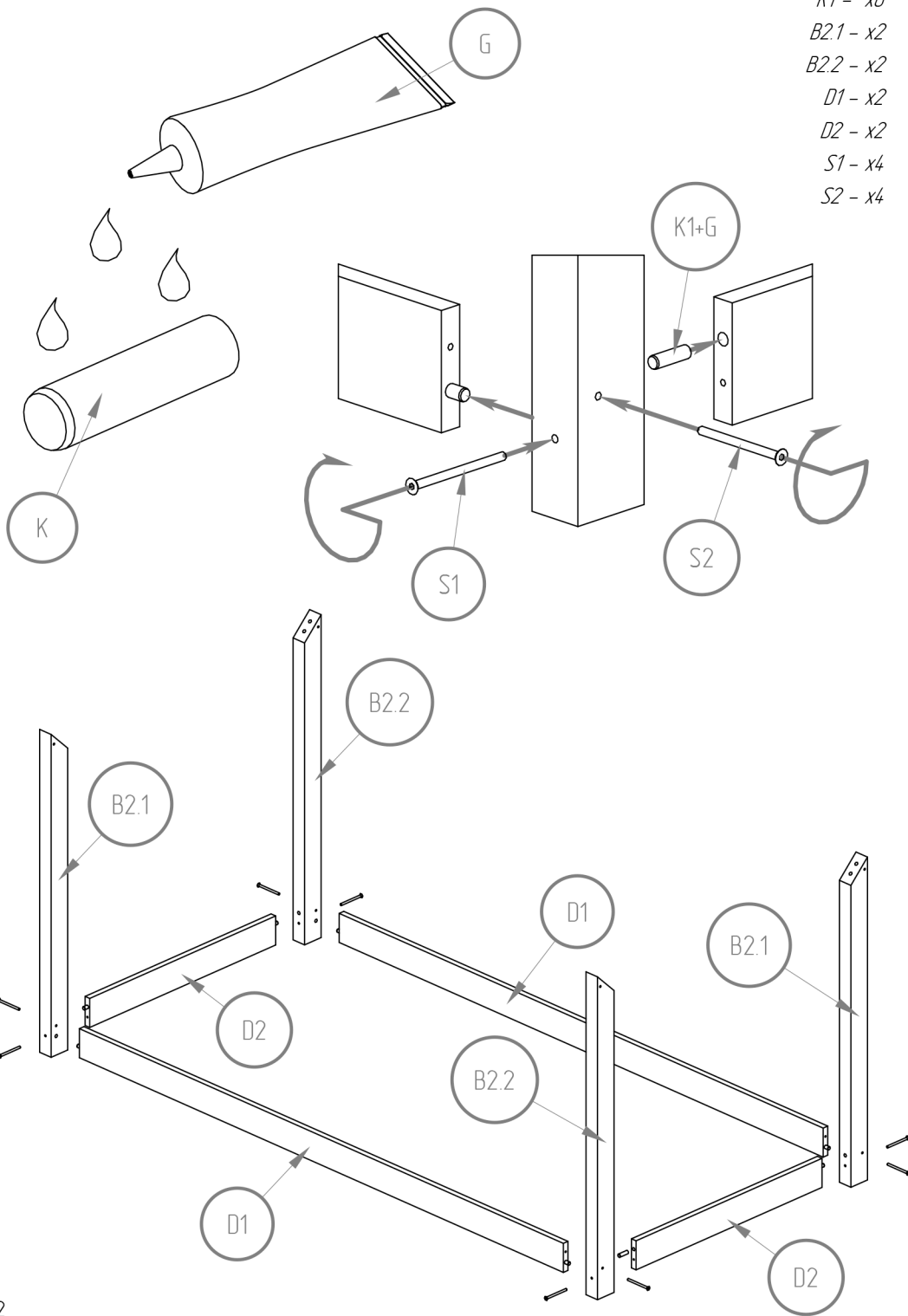


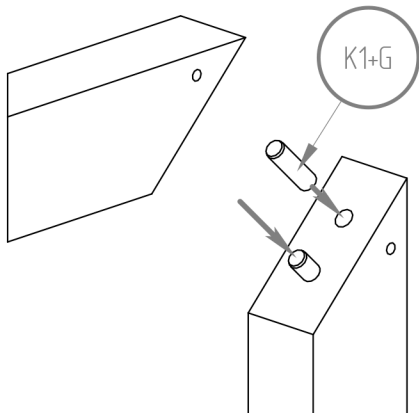


KM

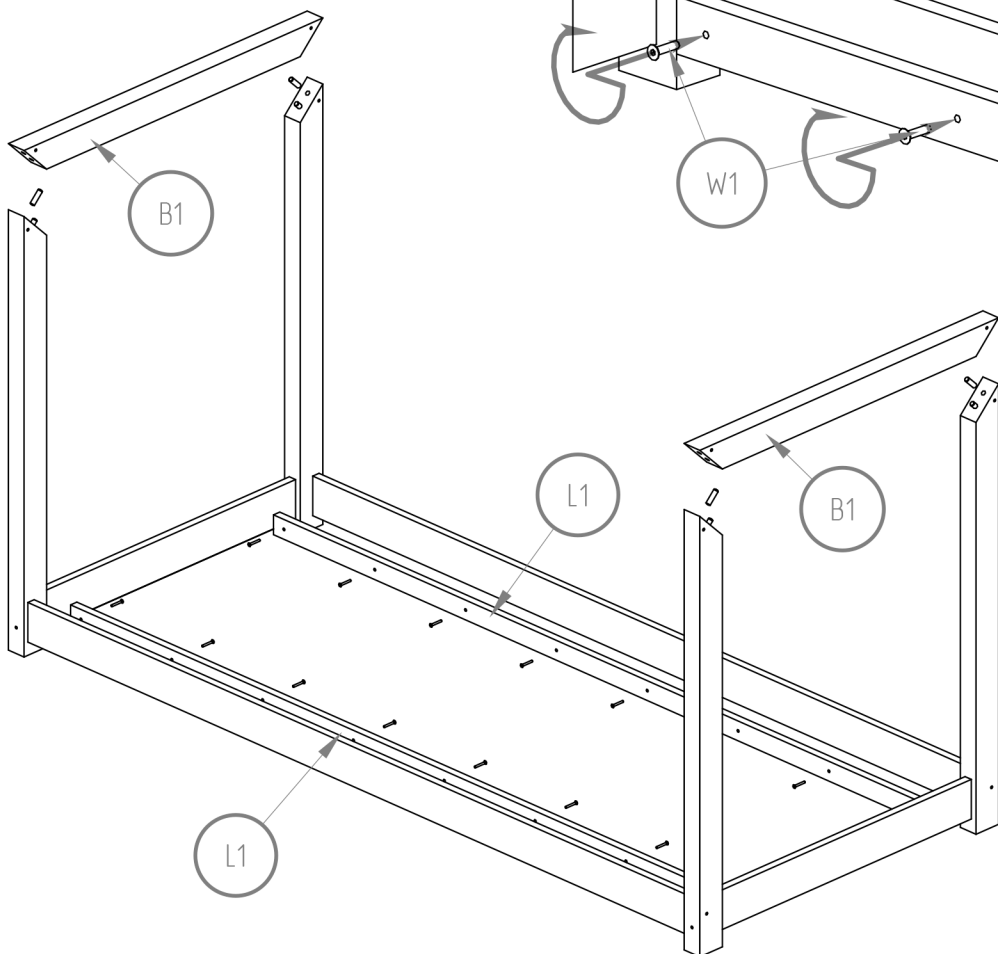
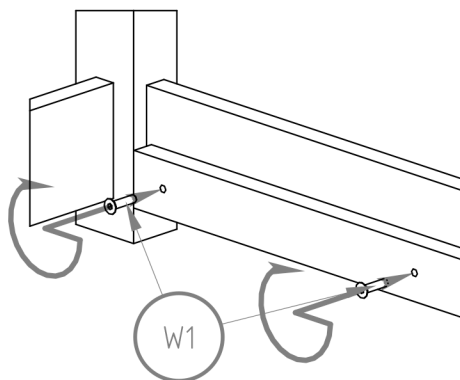
B1 - x2
 B2.1 - x2
 B2.2 - x2
 B3 - x2
 D1 - x2
 D2 - x2
 L1 - x2
 L2 - x1
 L3 - x16

- K1 - x8
- B2.1 - x2
- B2.2 - x2
- D1 - x2
- D2 - x2
- S1 - x4
- S2 - x4

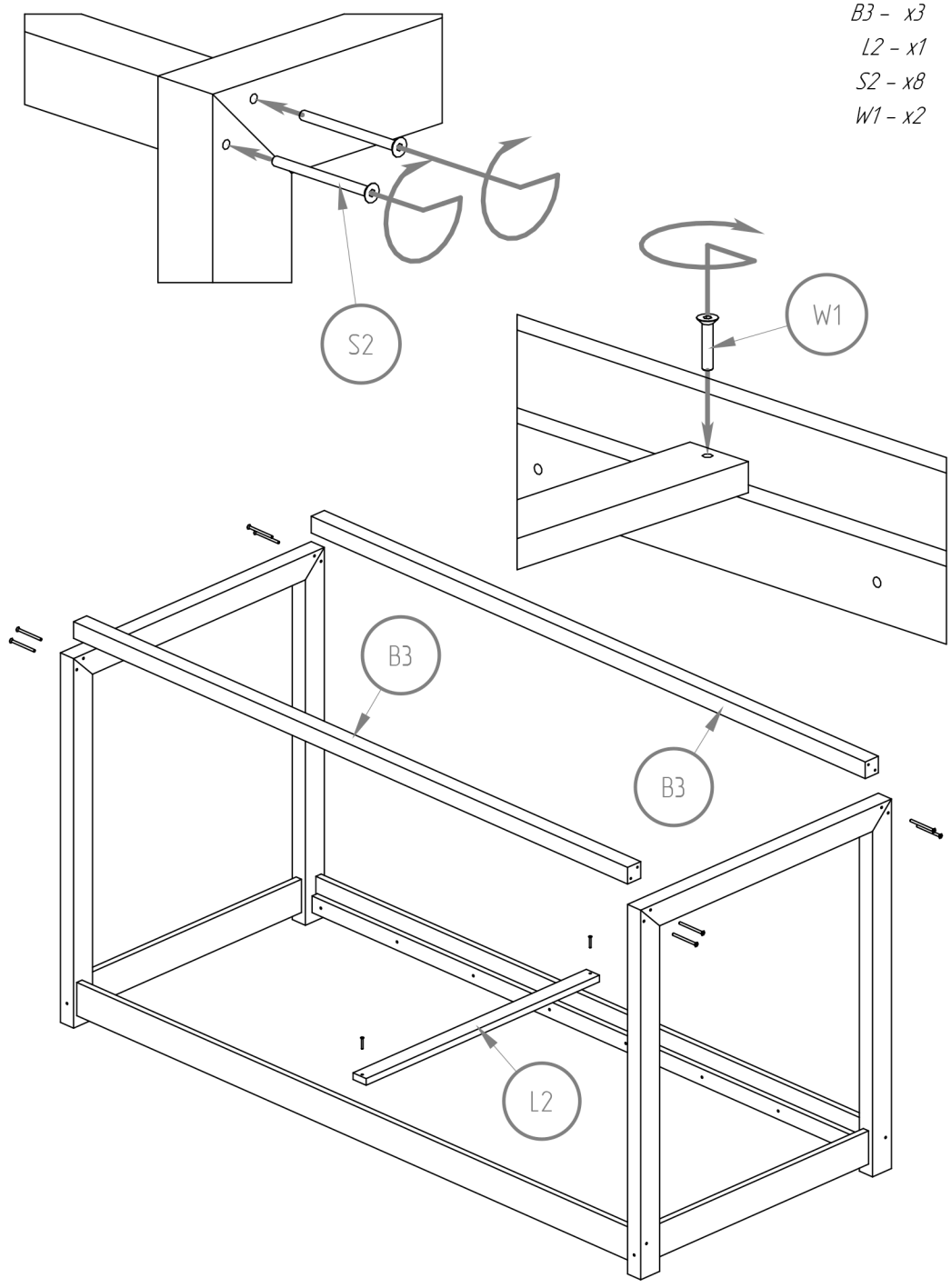


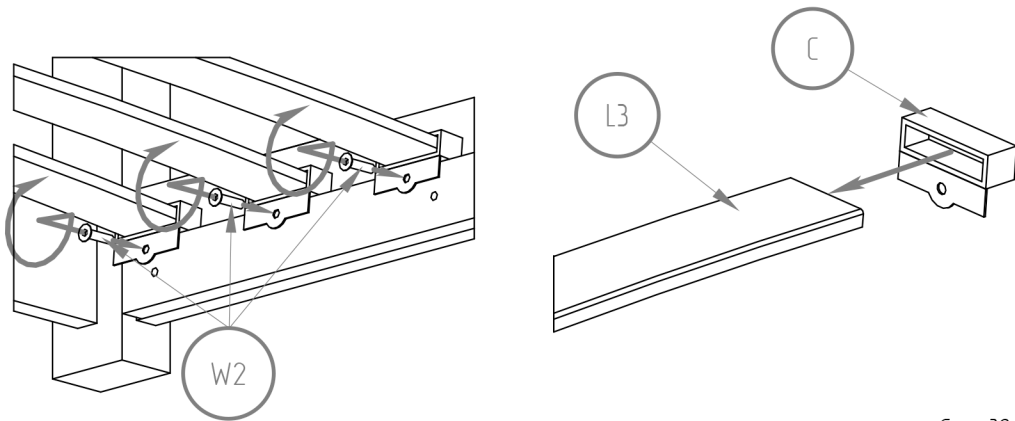


K1 - x8
B1 - x2
L1 - x2
W1 - x16



- B3 - x3
- L2 - x1
- S2 - x8
- W1 - x2

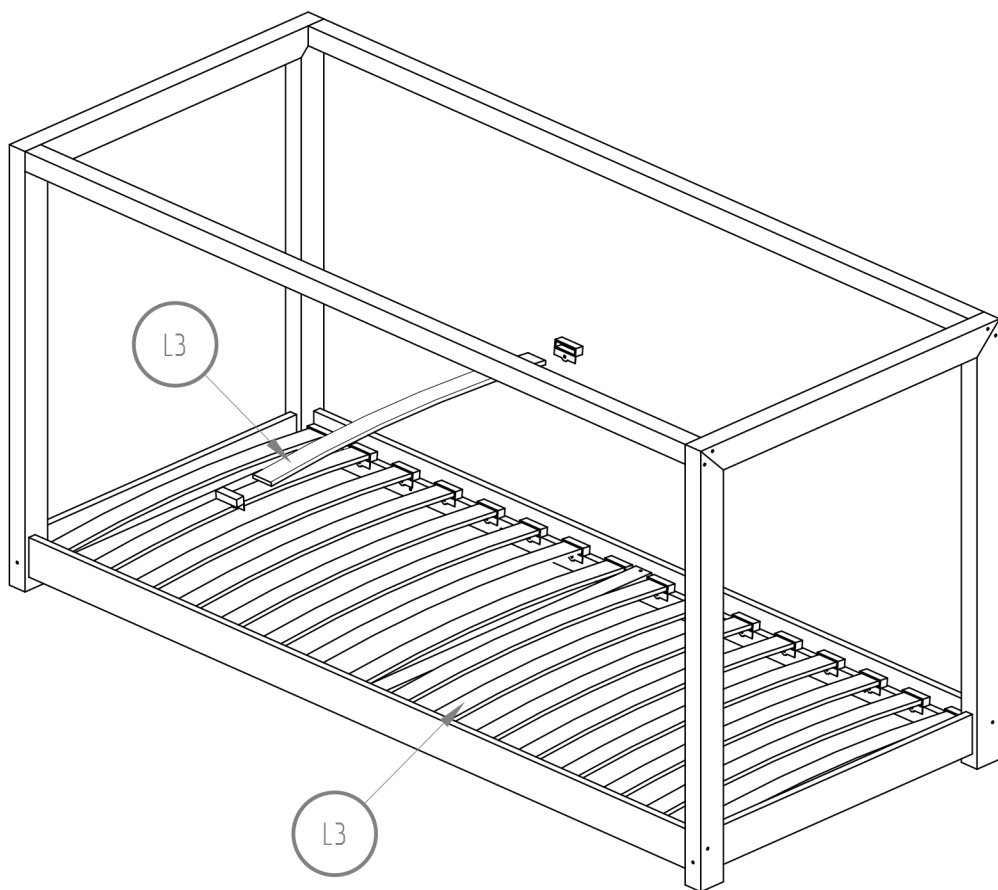




C - x32

L3 - x16

W2 - x32



KMB

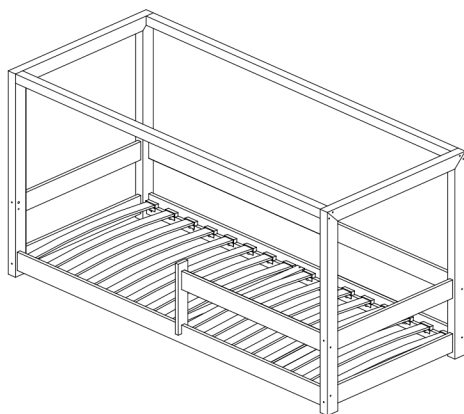
60x120 70x140 70x160

80x140 80x160 80x180

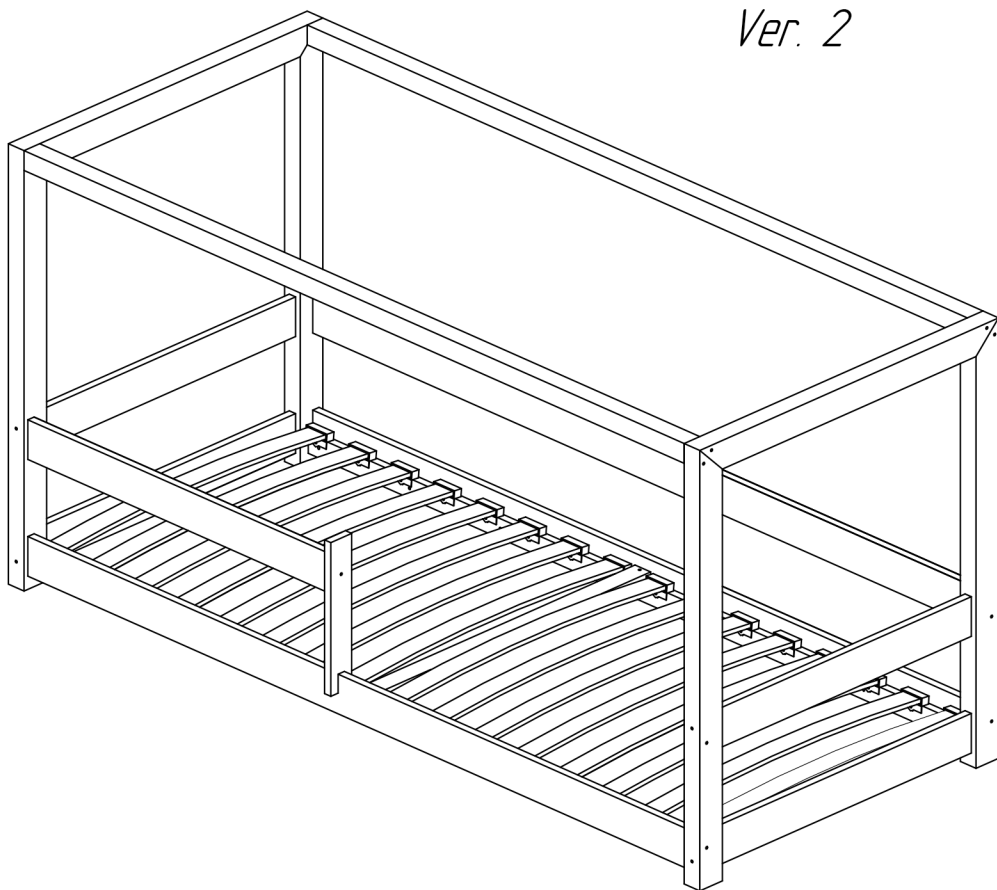
80x190 80x200

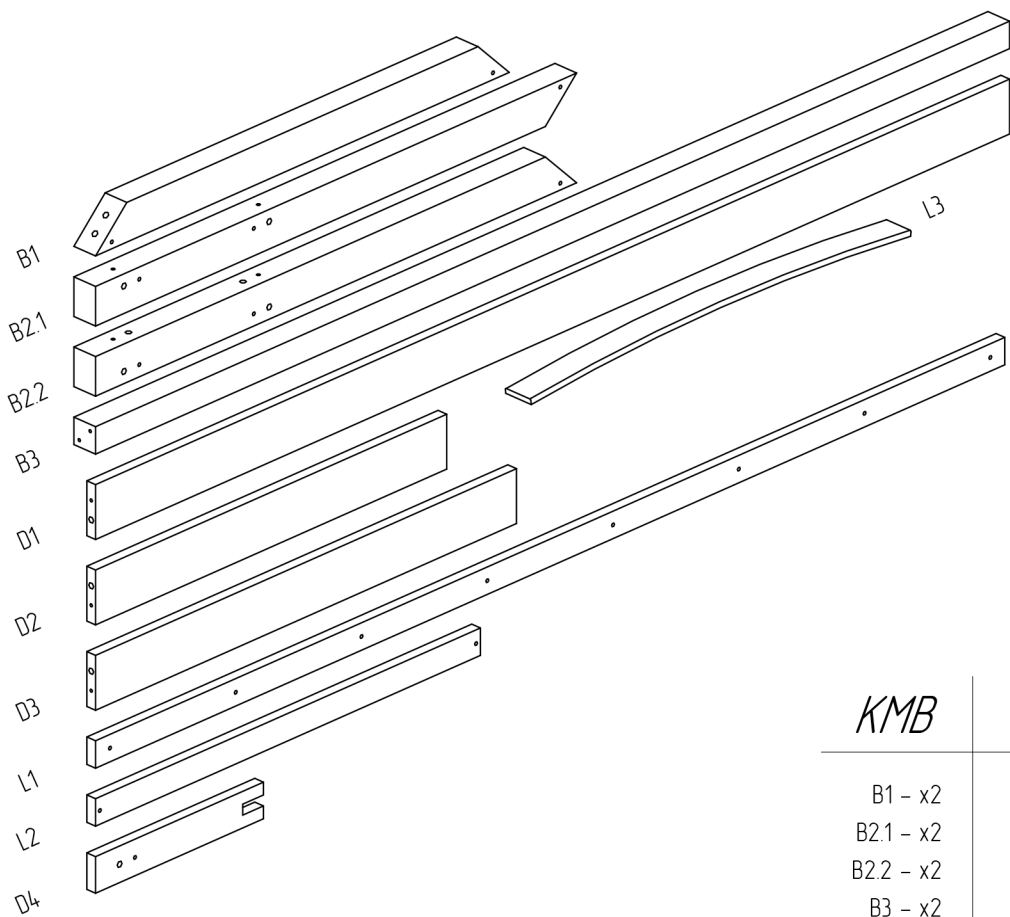
90x140 90x160 90x180

90x190 90x200



Ver. 2





KMB

B1 - x2
 B2.1 - x2
 B2.2 - x2
 B3 - x2
 D1 - x3
 D2 - x4
 D3 - x1
 D4 - x1
 L1 - x2
 L2 - x1
 L3 - x16

K1 - x16

B2.1 - x2

B2.2 - x2

D1 - x3

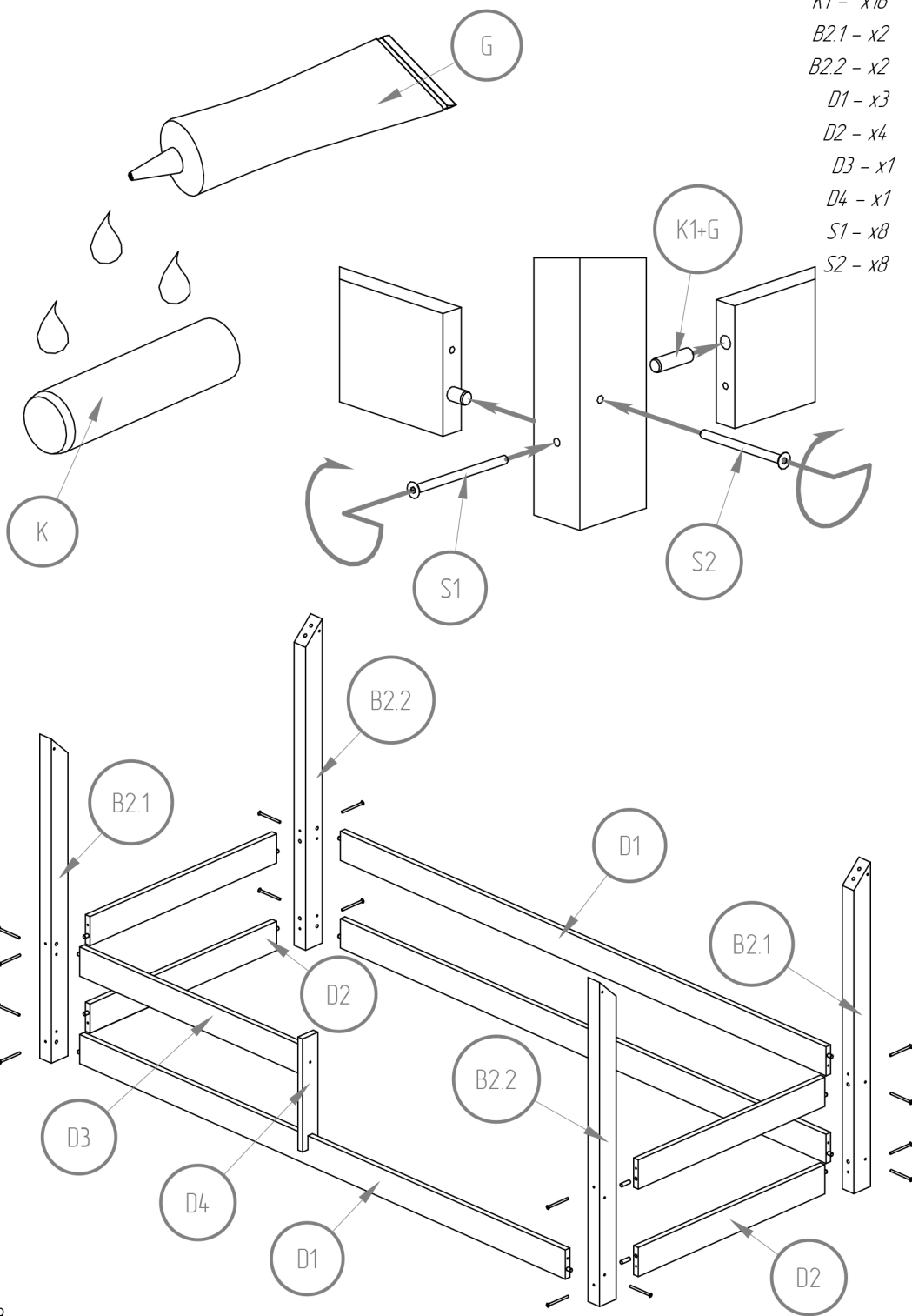
D2 - x4

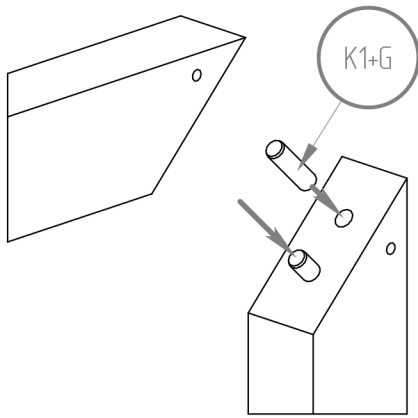
D3 - x1

D4 - x1

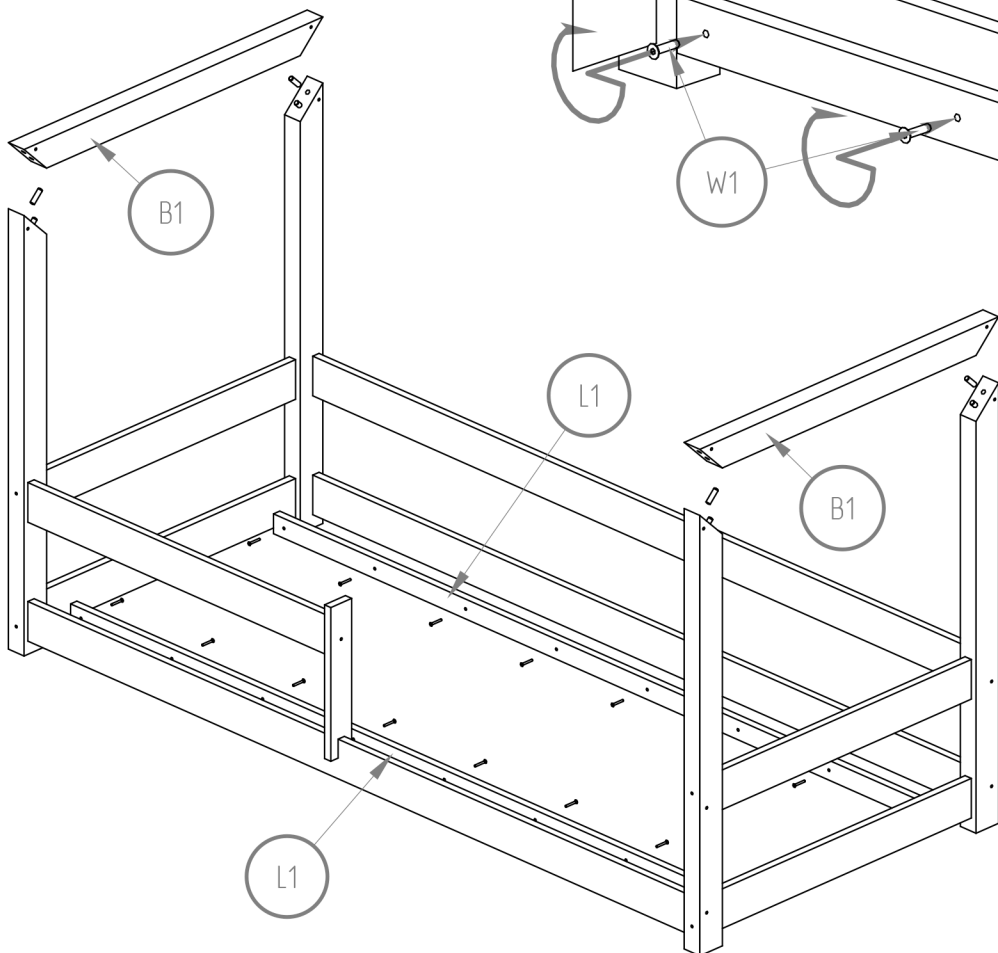
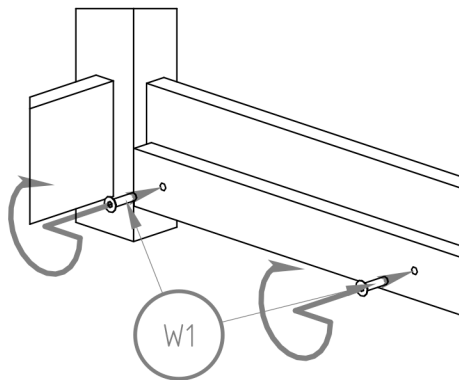
S1 - x8

S2 - x8

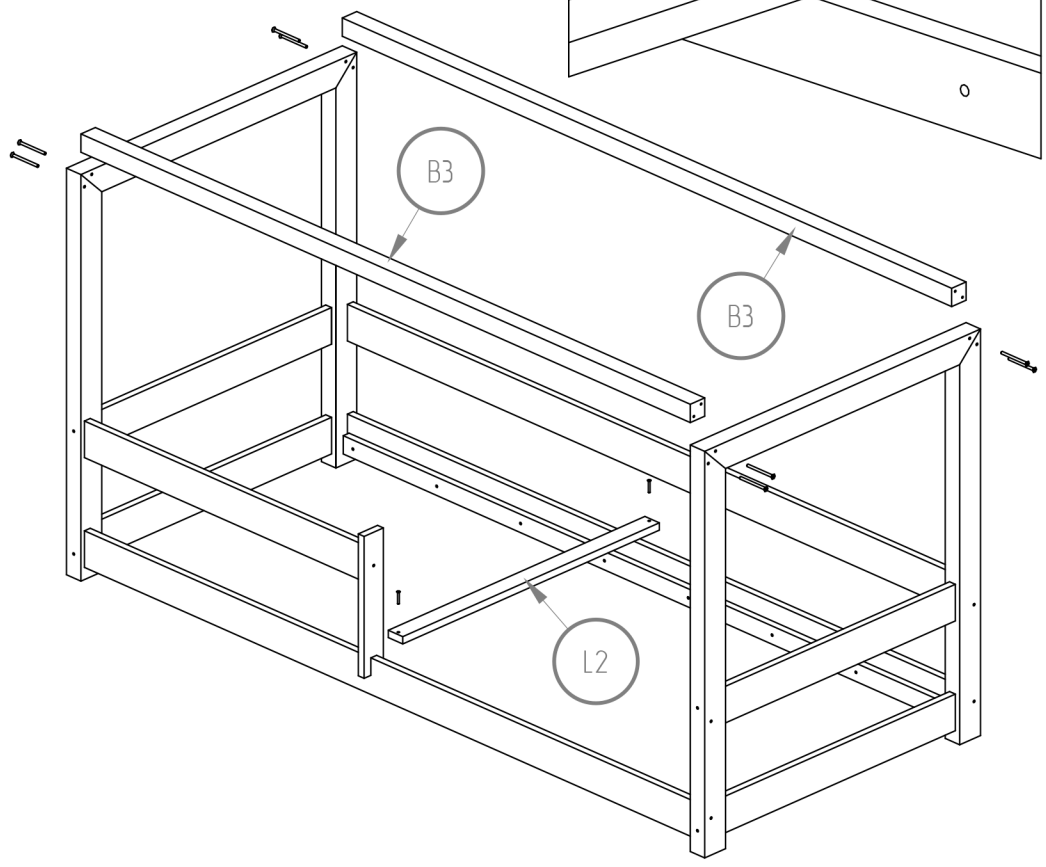
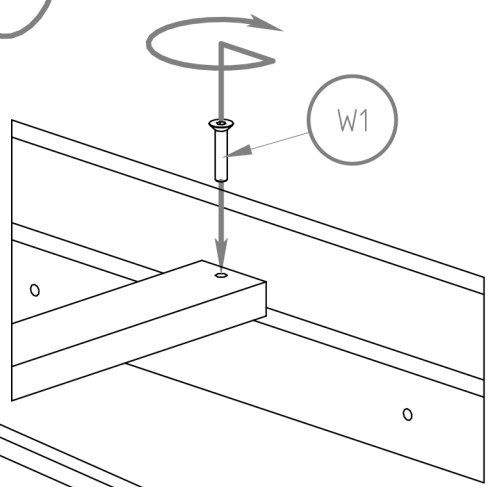
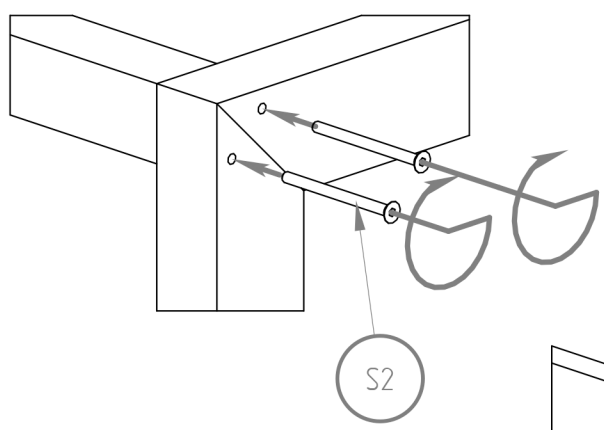


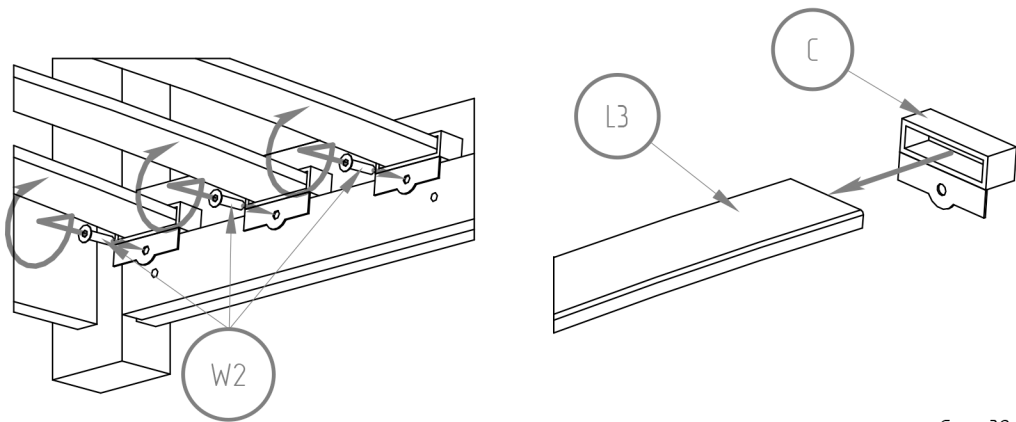


K1 - x8
B1 - x2
L1 - x2
W1 - x16



- B3 - x2
- L2 - x1
- S2 - x8
- W1 - x2

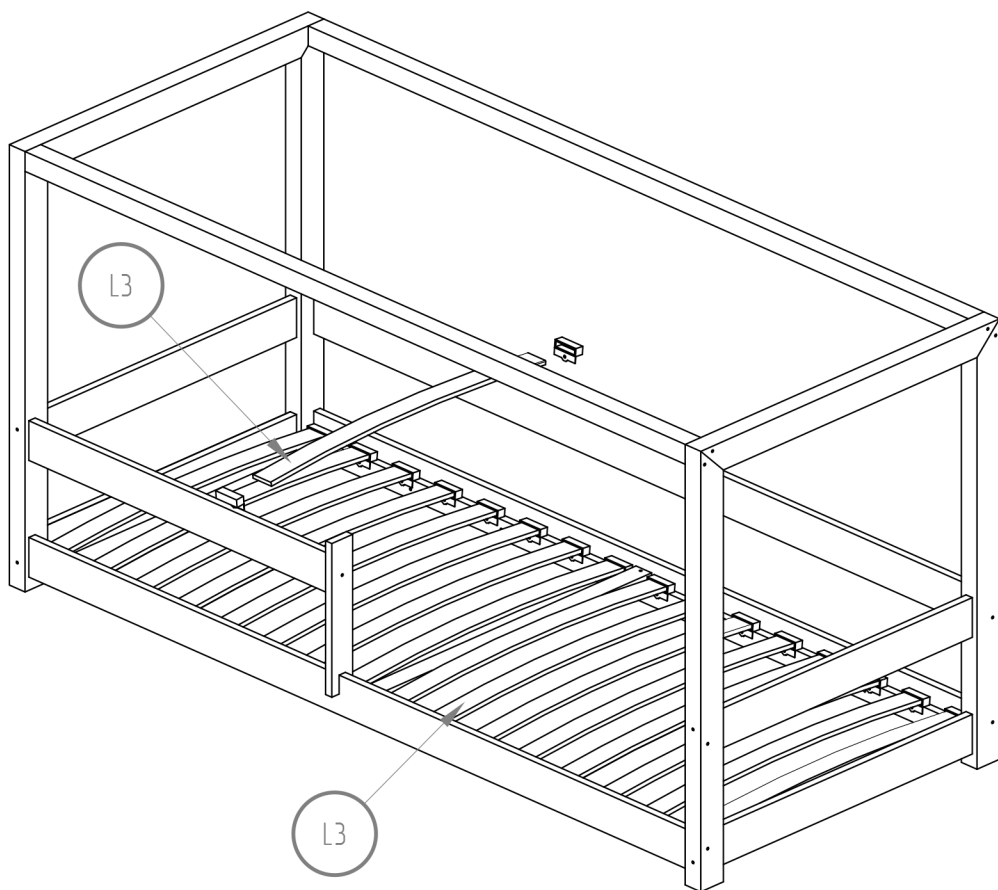




C - x32

L3 - x16

W2 - x32



KMBP

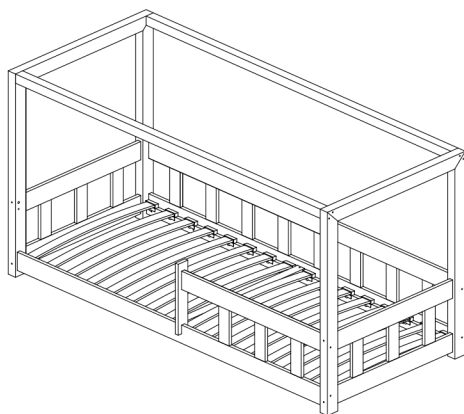
60x120 70x140 70x160

80x140 80x160 80x180

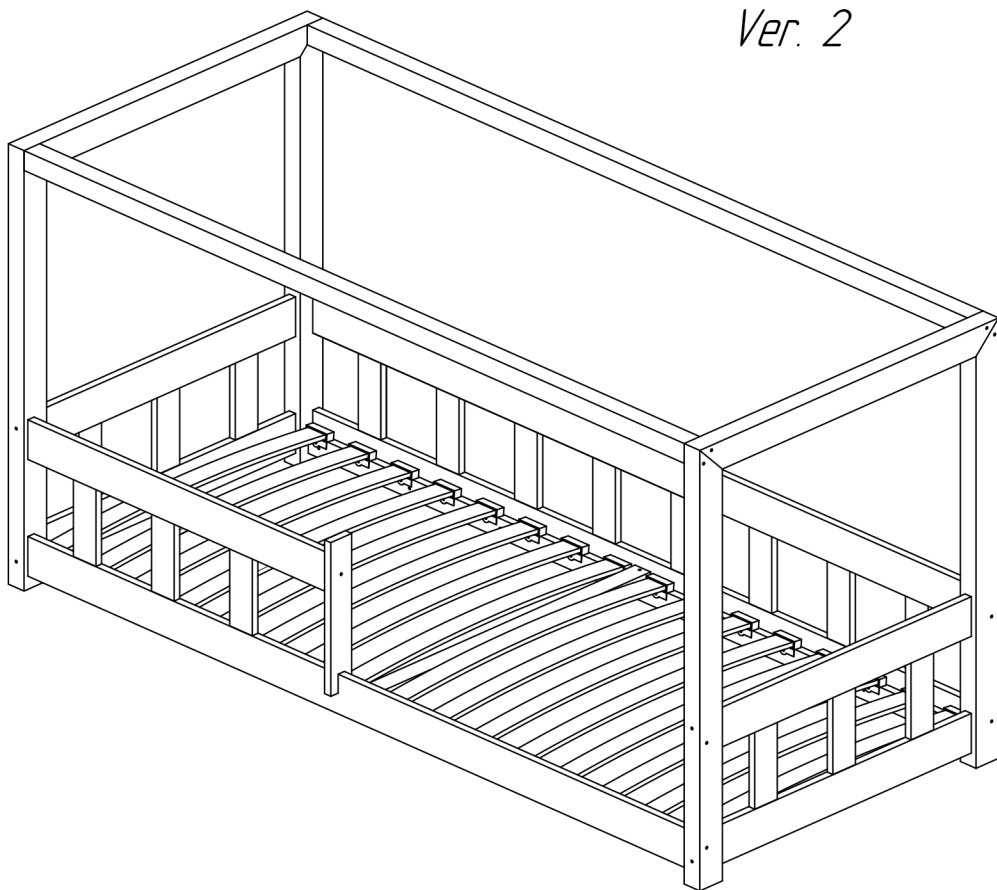
80x190 80x200

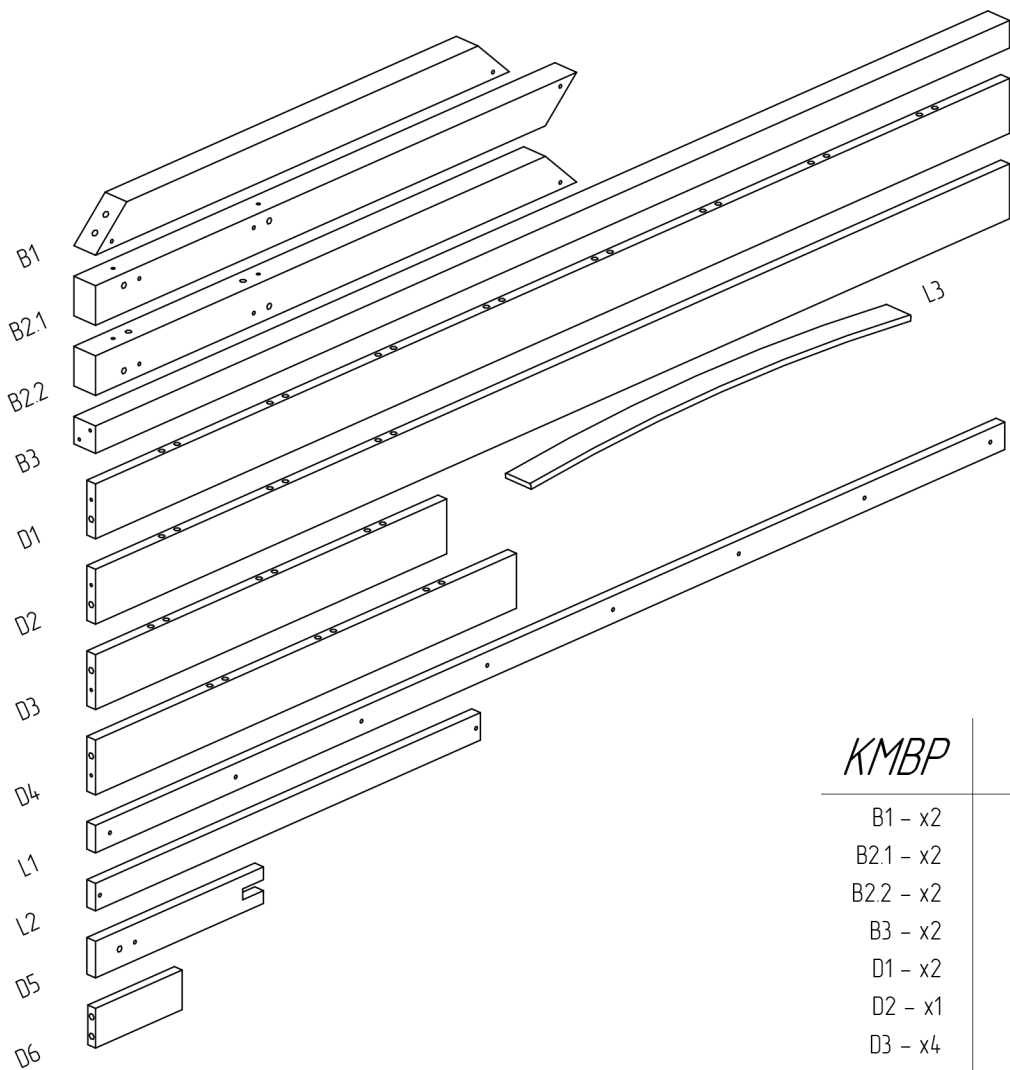
90x140 90x160 90x180

90x190 90x200



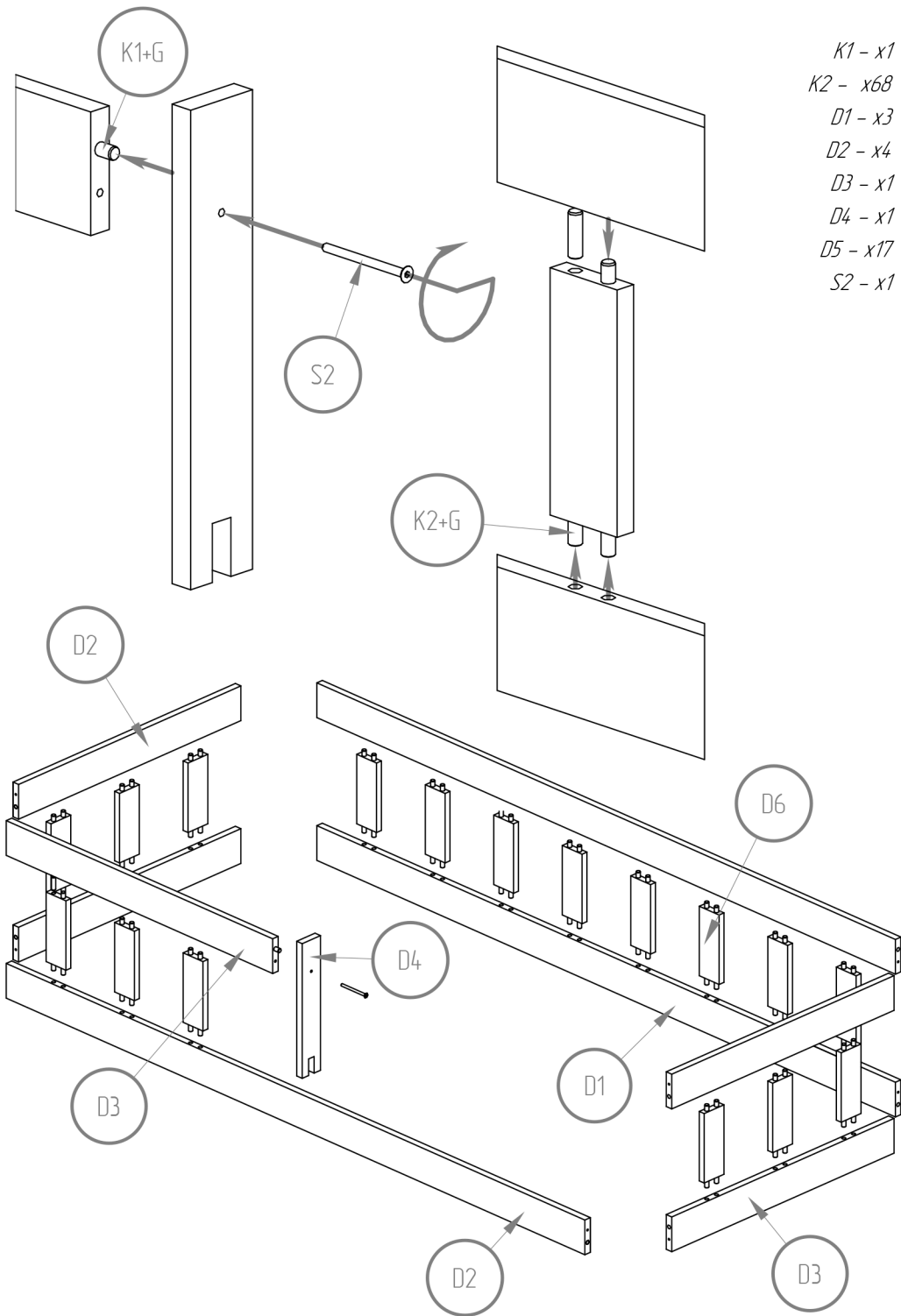
Ver. 2



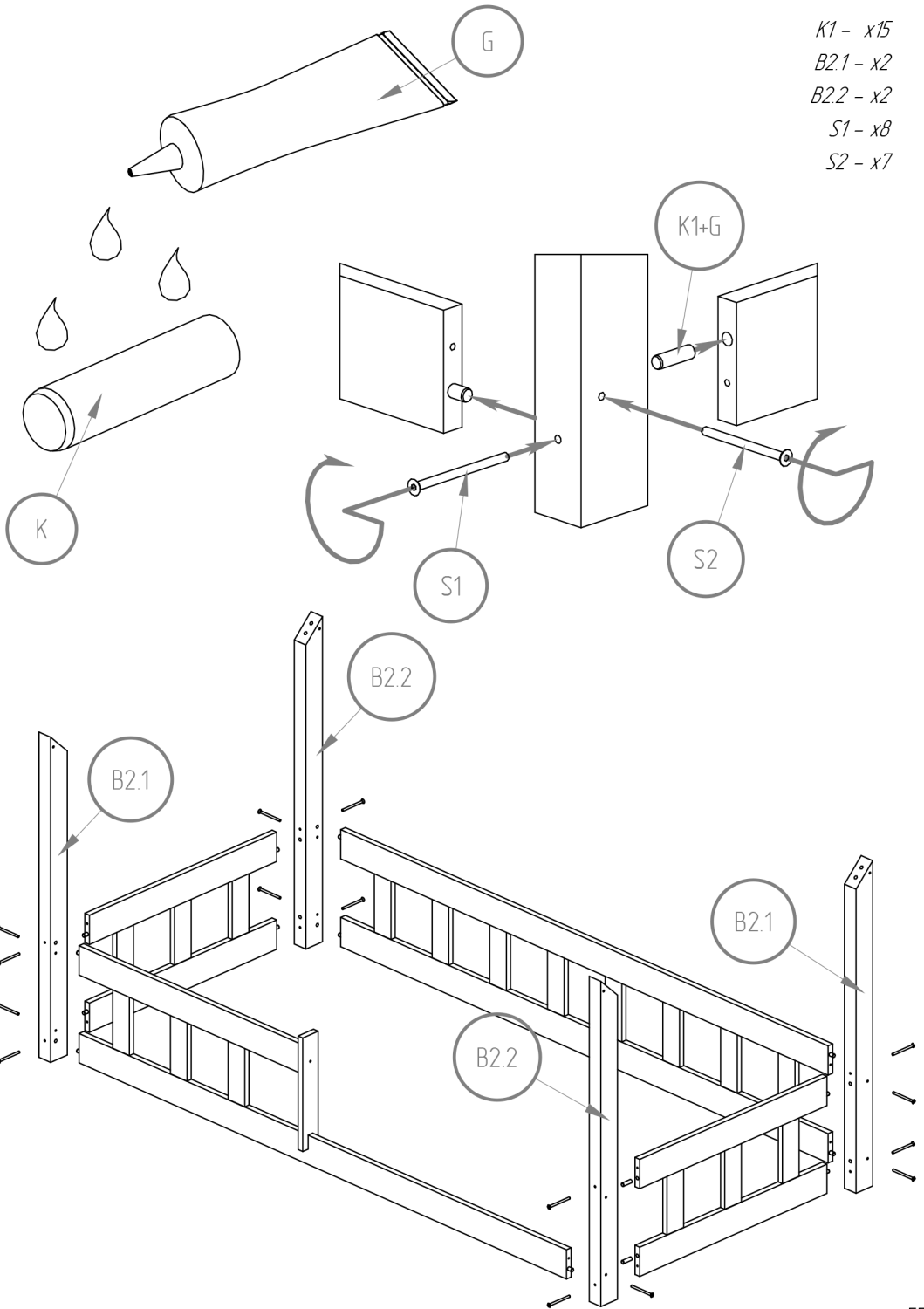


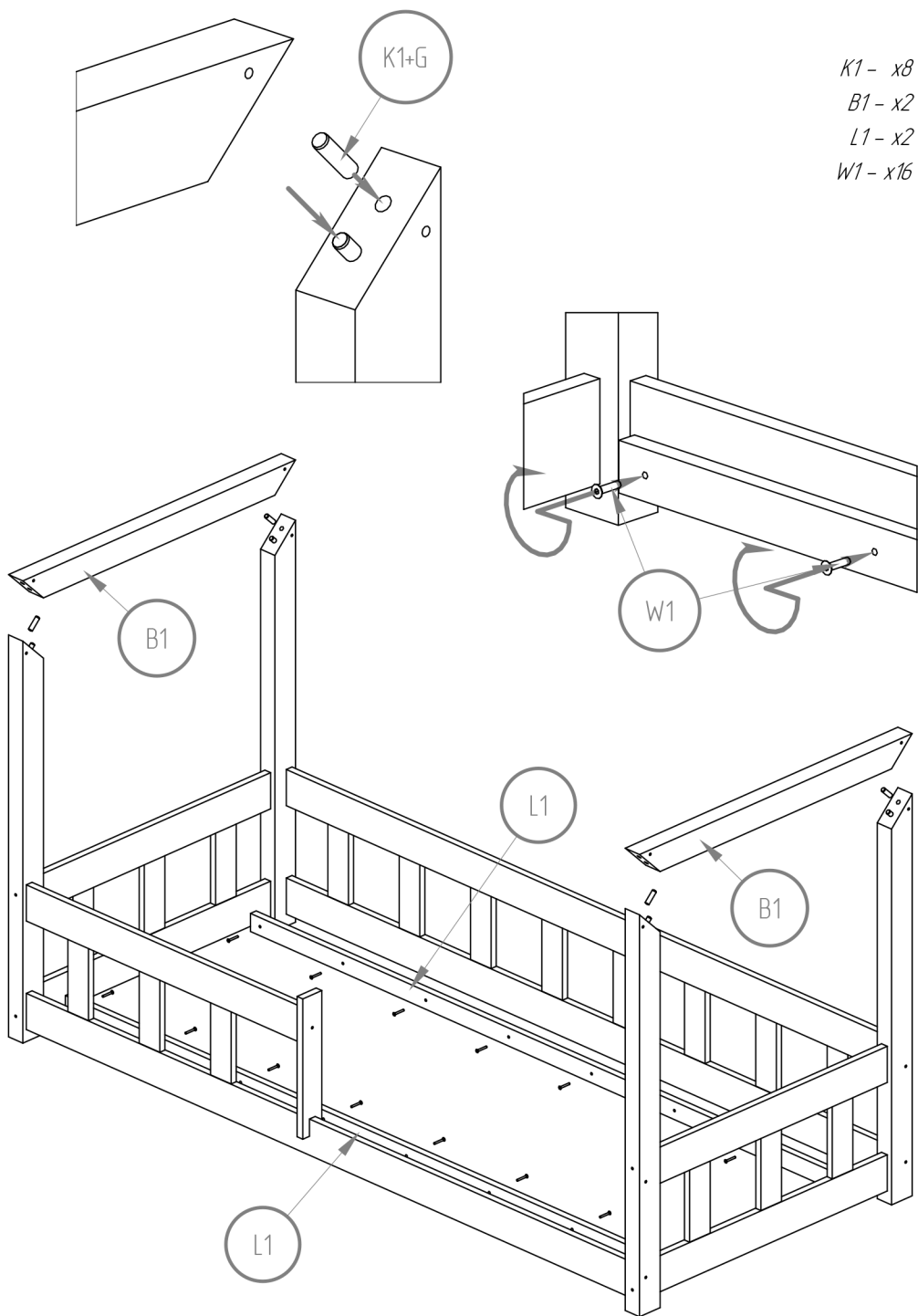
KMBP

B1 - x2
 B2.1 - x2
 B2.2 - x2
 B3 - x2
 D1 - x2
 D2 - x1
 D3 - x4
 D4 - x1
 D5 - x1
 D6 - x17
 L1 - x2
 L2 - x1
 L3 - x16



K1 - x15
B2.1 - x2
B2.2 - x2
S1 - x8
S2 - x7





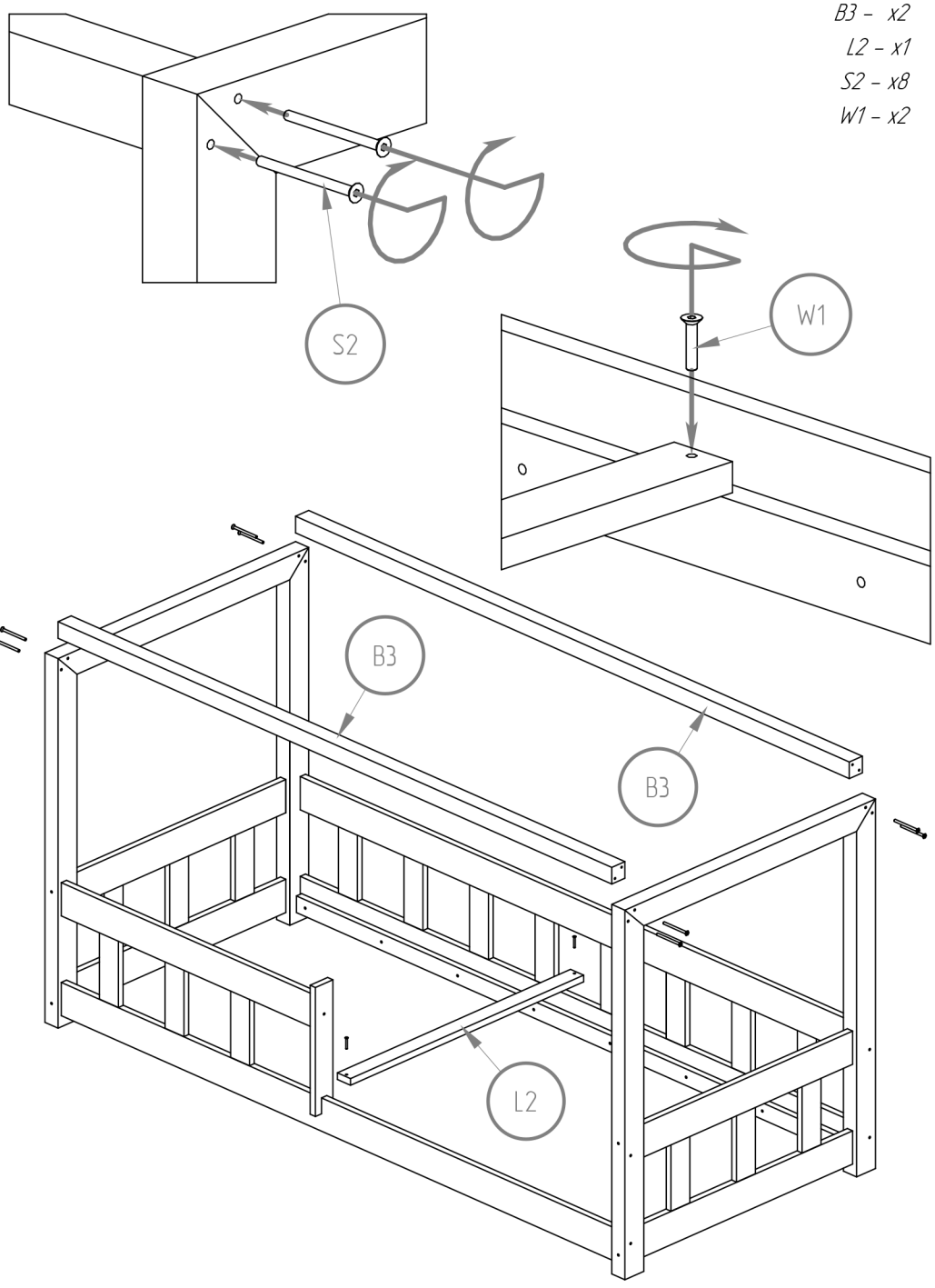
K1 - x8

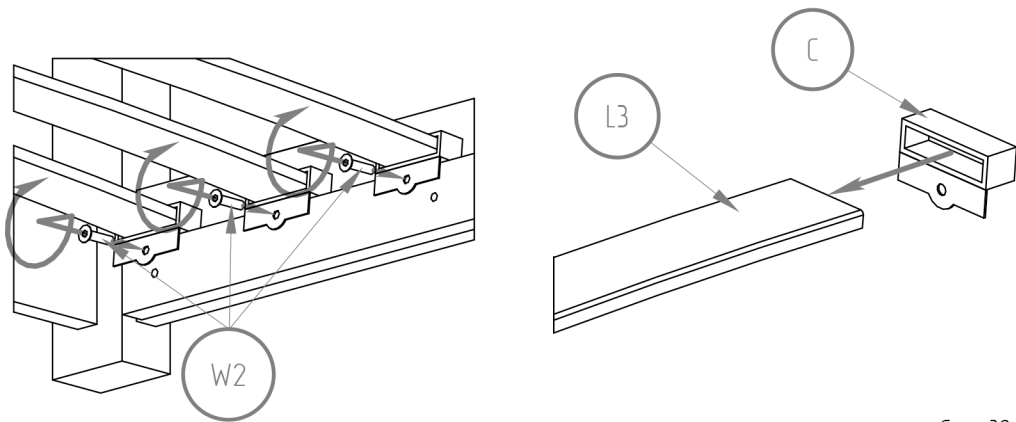
B1 - x2

L1 - x2

W1 - x16

- B3 - x2
- L2 - x1
- S2 - x8
- W1 - x2

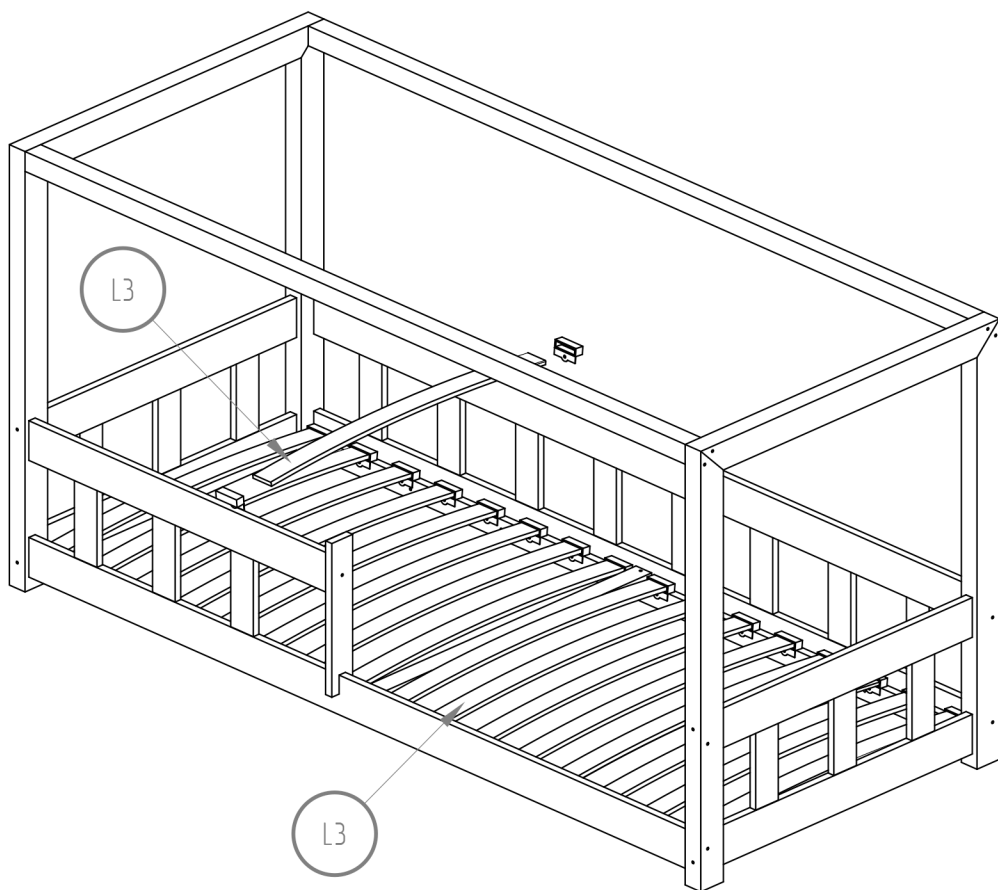




C - x32

L3 - x16

W2 - x32



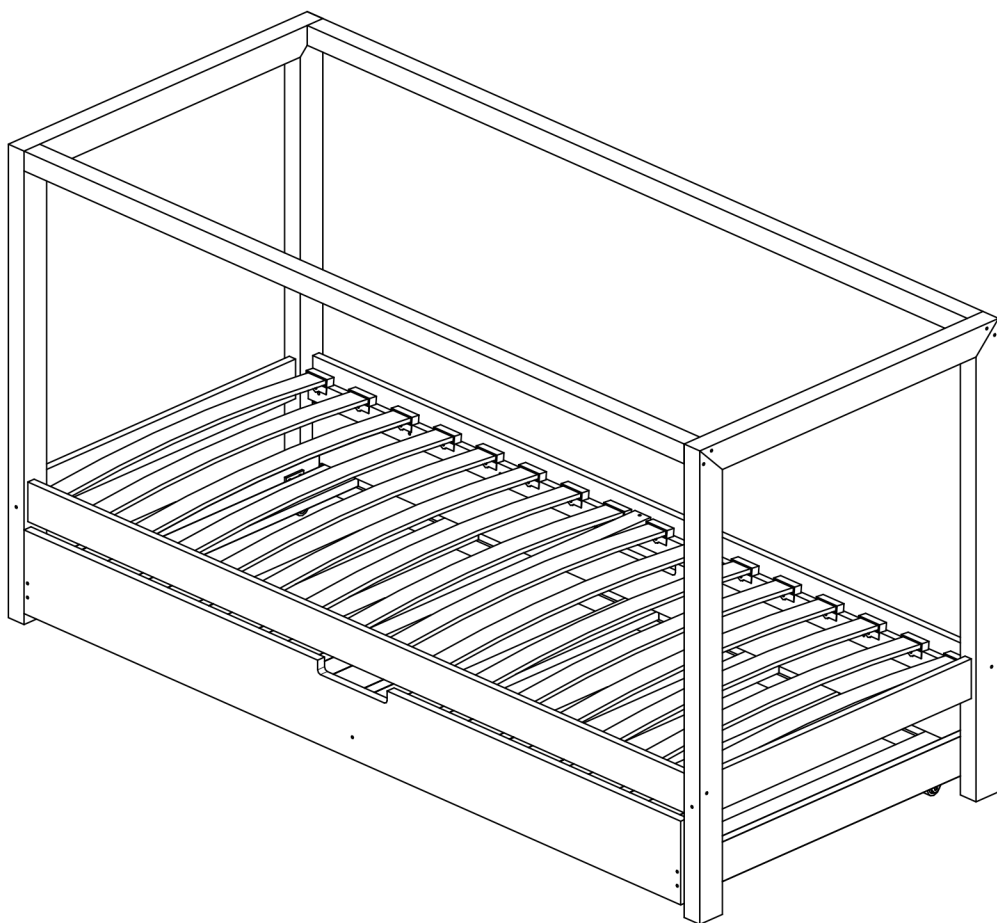
KMS

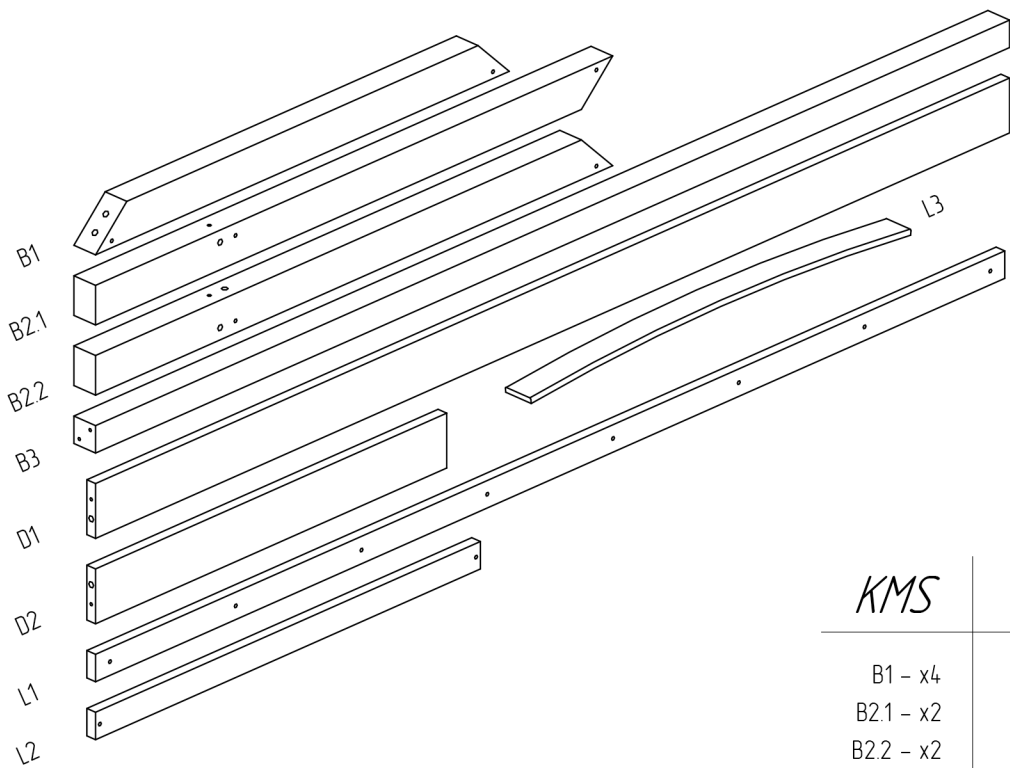
60x120

70x140 70x160

80x140 80x160 80x180 80x190 80x200

90x140 90x160 90x180 90x190 90x200

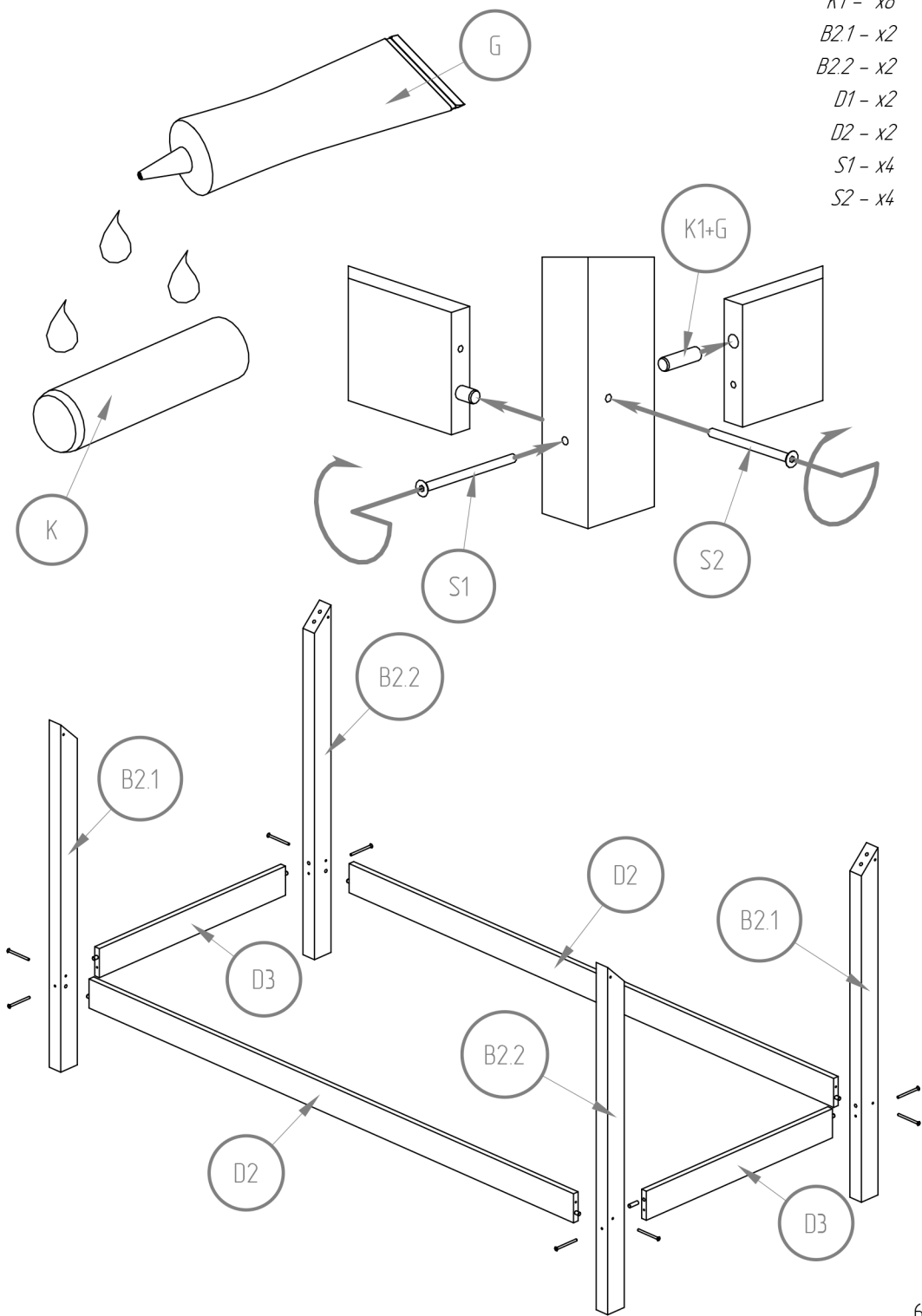


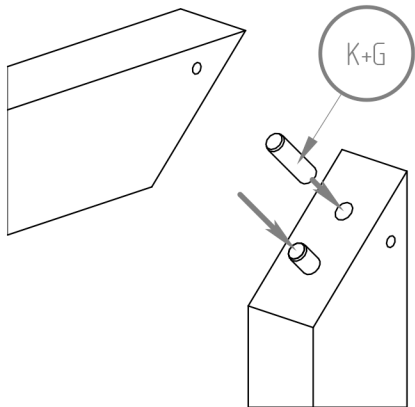


KMS

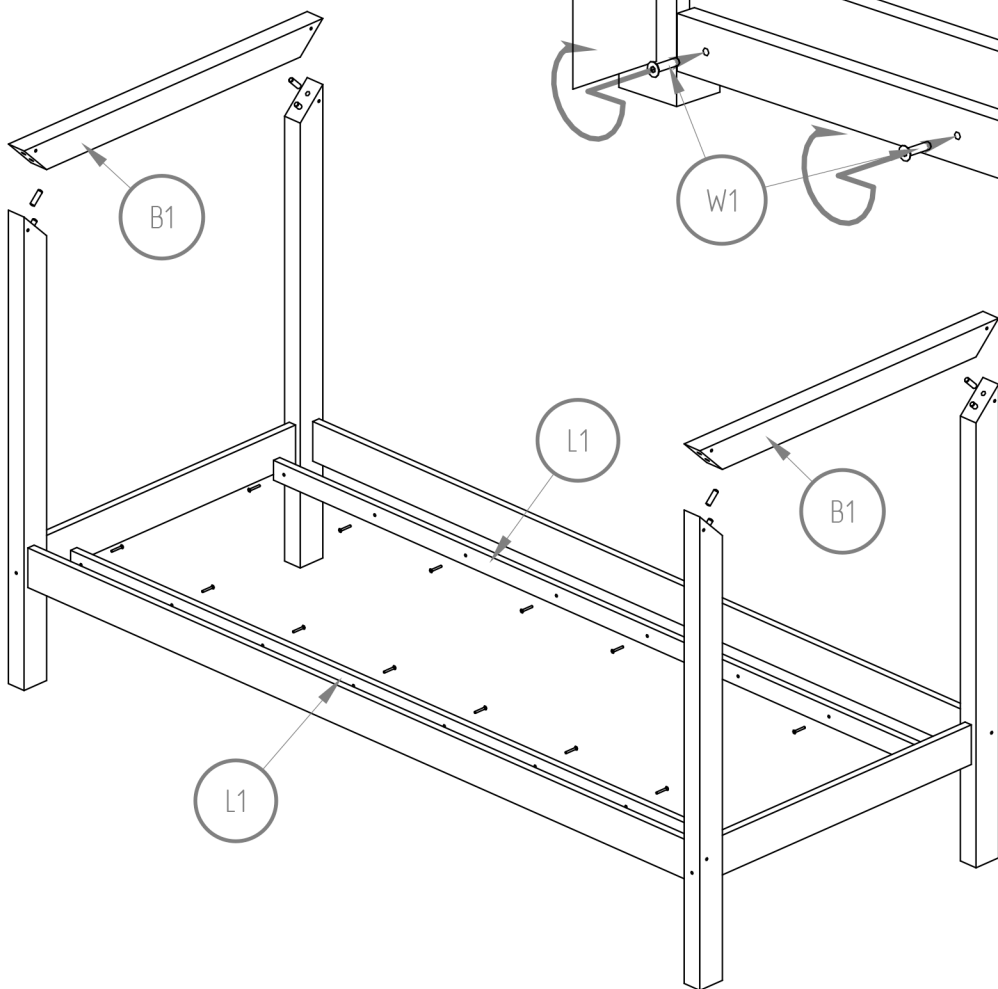
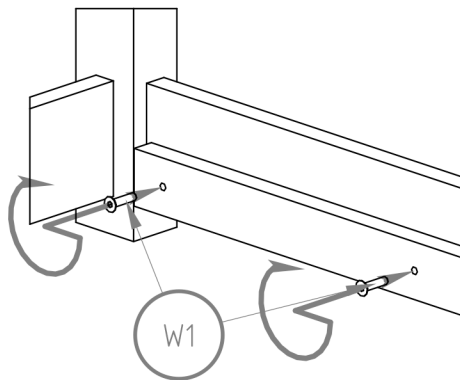
- B1 - x4
- B2.1 - x2
- B2.2 - x2
- B3 - x1
- D1 - x2
- D2 - x2
- D3 - x2
- L1 - x2
- L2 - x1
- L3 - x16

- K1 - x8
- B2.1 - x2
- B2.2 - x2
- D1 - x2
- D2 - x2
- S1 - x4
- S2 - x4

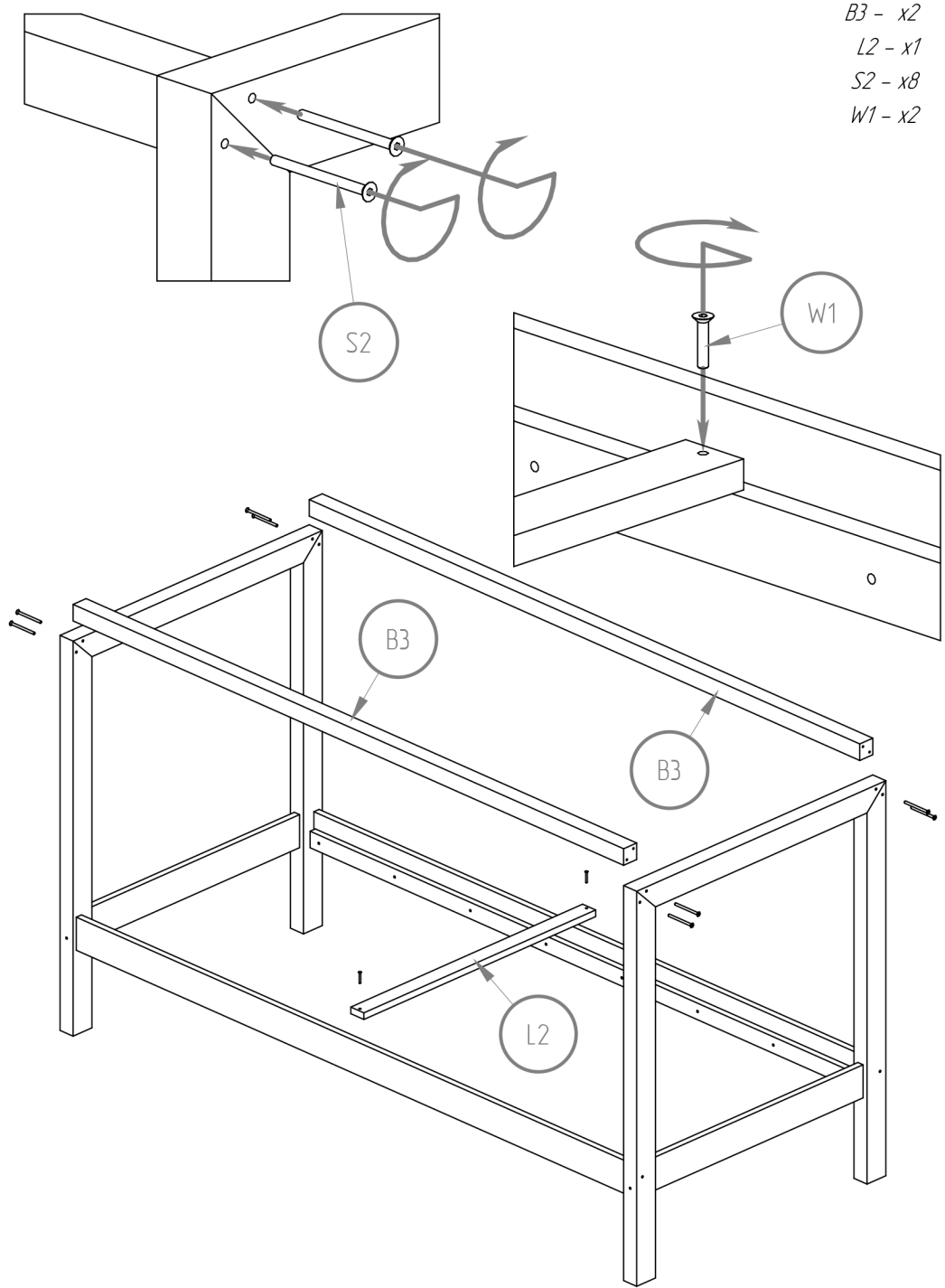


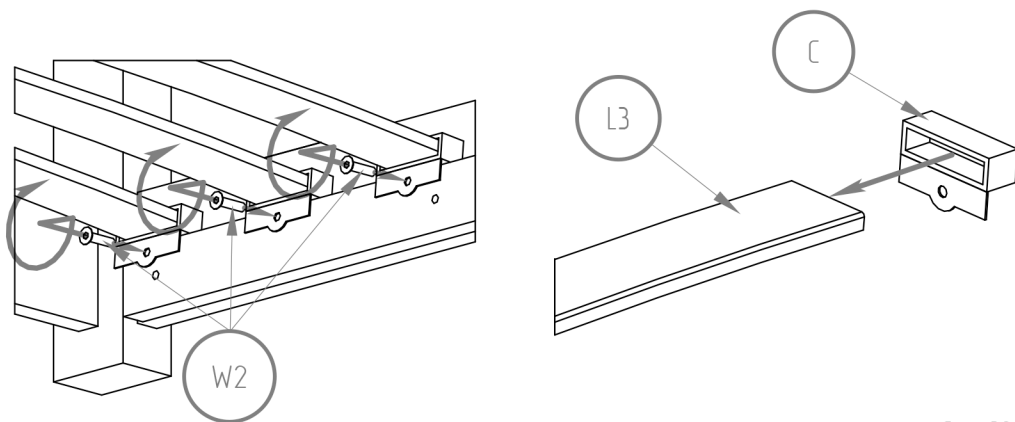


K1 - x8
B1 - x2
L1 - x2
W1 - x16



- B3 - x2
- L2 - x1
- S2 - x8
- W1 - x2

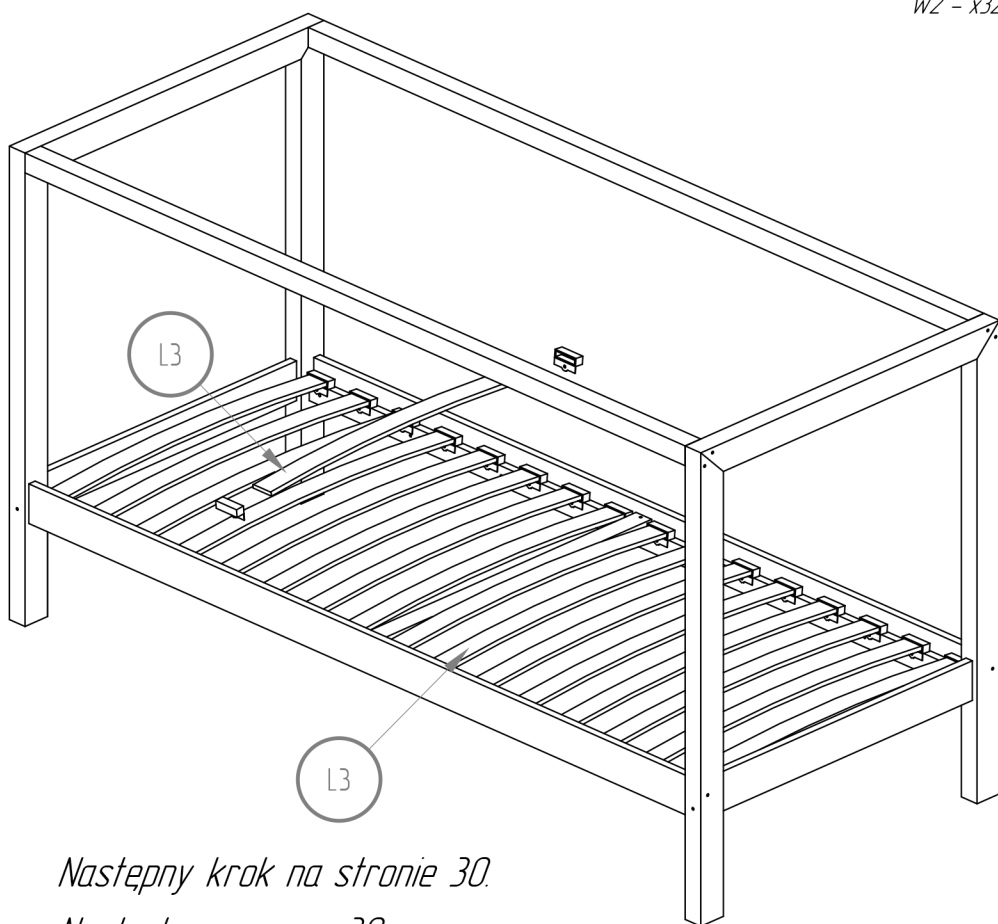




C - x32

L3 - x16

W2 - x32



Następny krok na stronie 30.

Next step on page 30.

NKM

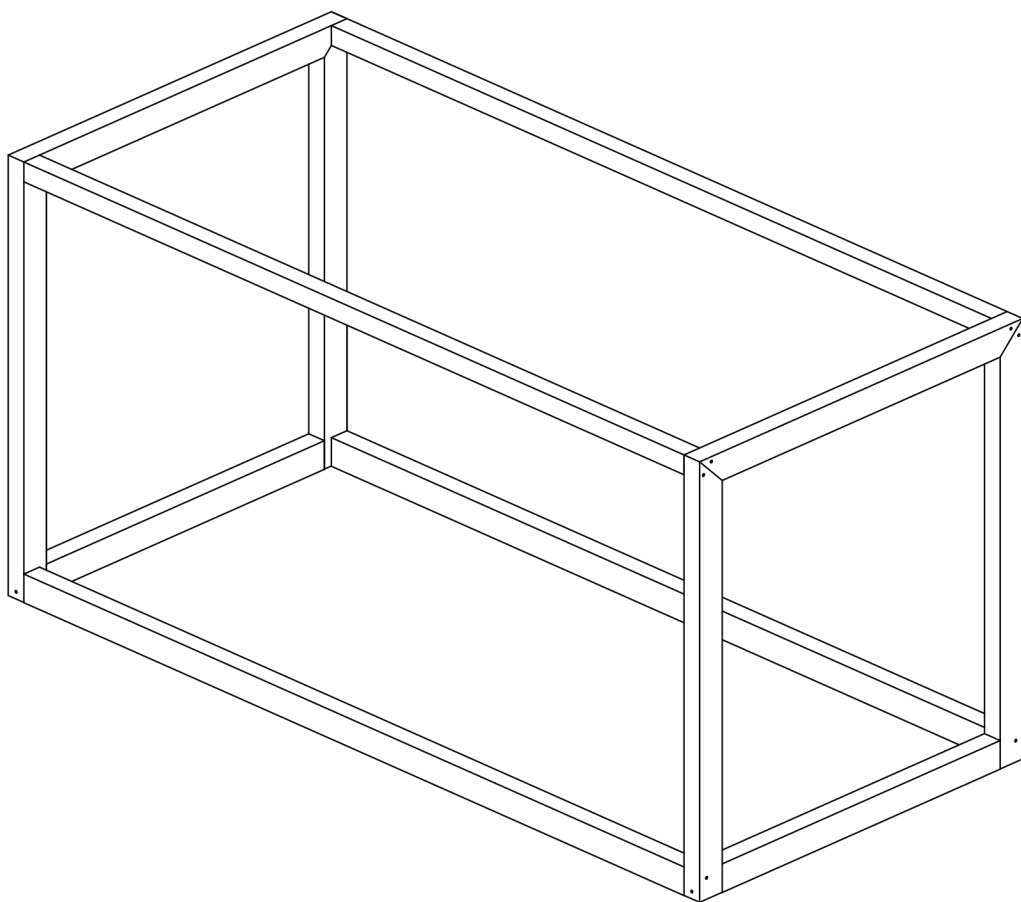
60x120 70x140 70x160

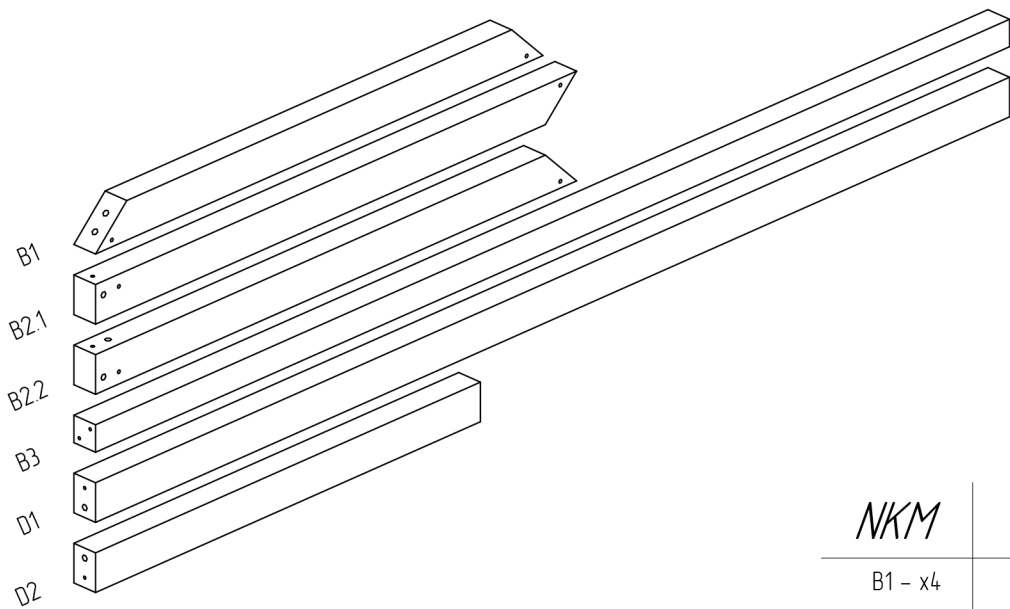
80x140 80x160 80x180

80x190 80x200

90x140 90x160 90x180

90x190 90x200

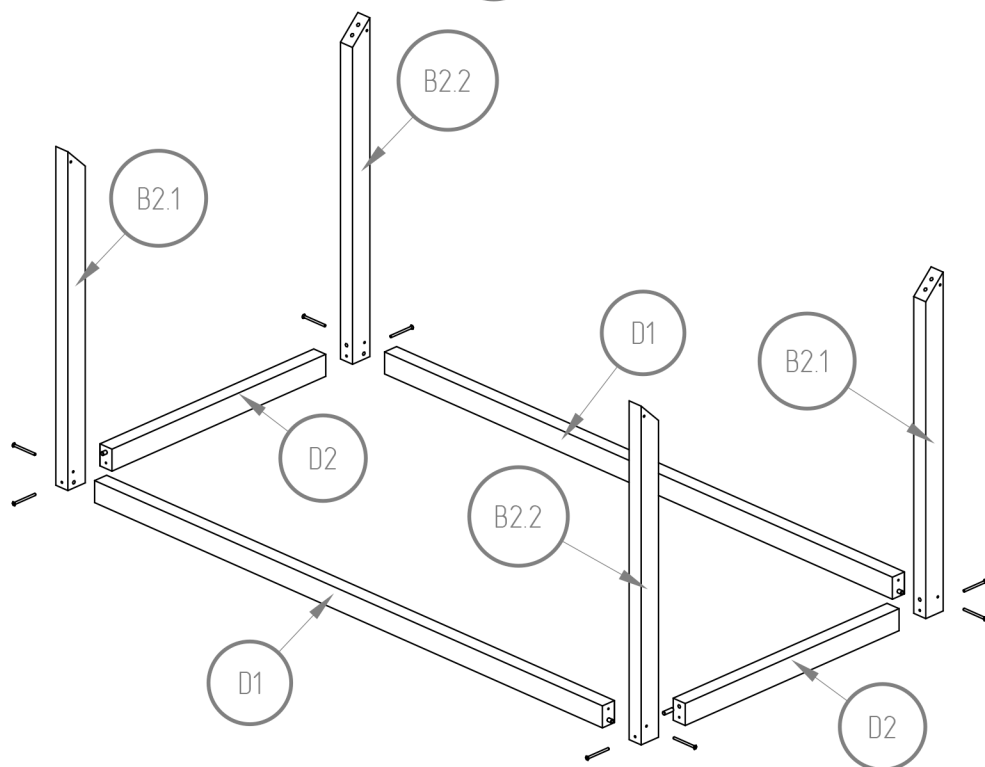
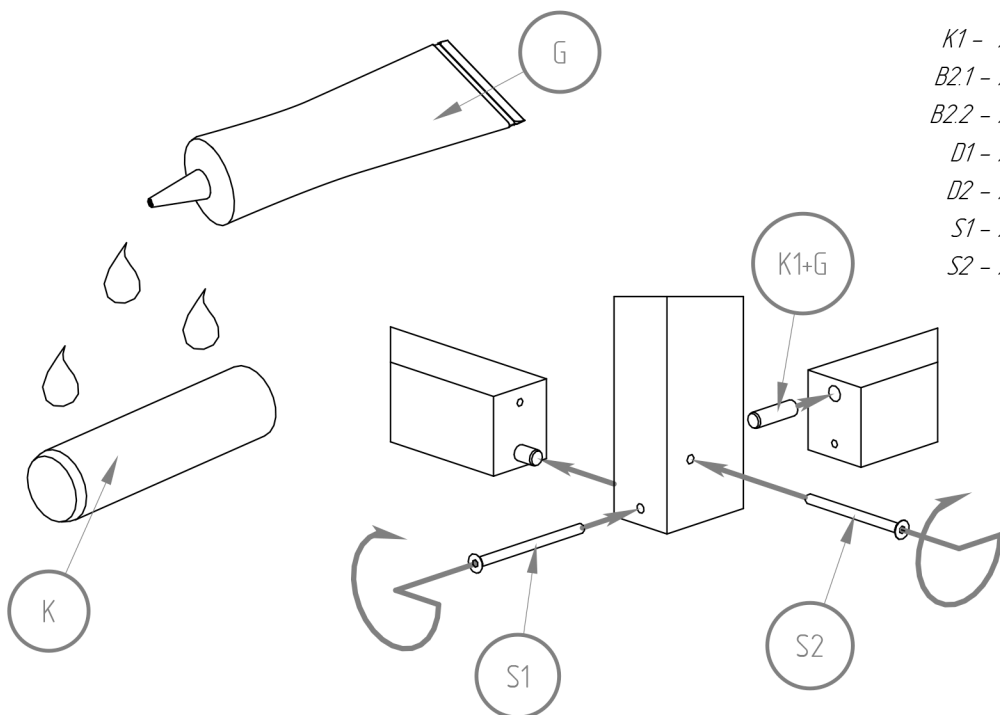


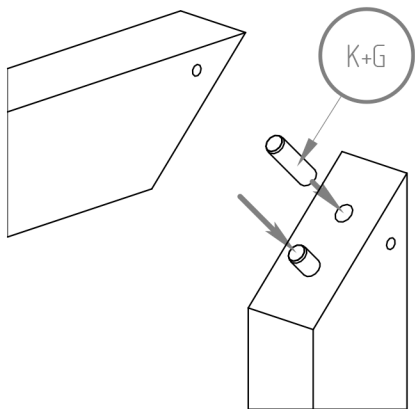


NKM

B1 - x4
B2.1 - x2
B2.2 - x2
B3 - x1
D1 - x2
D2 - x2
D3 - x2

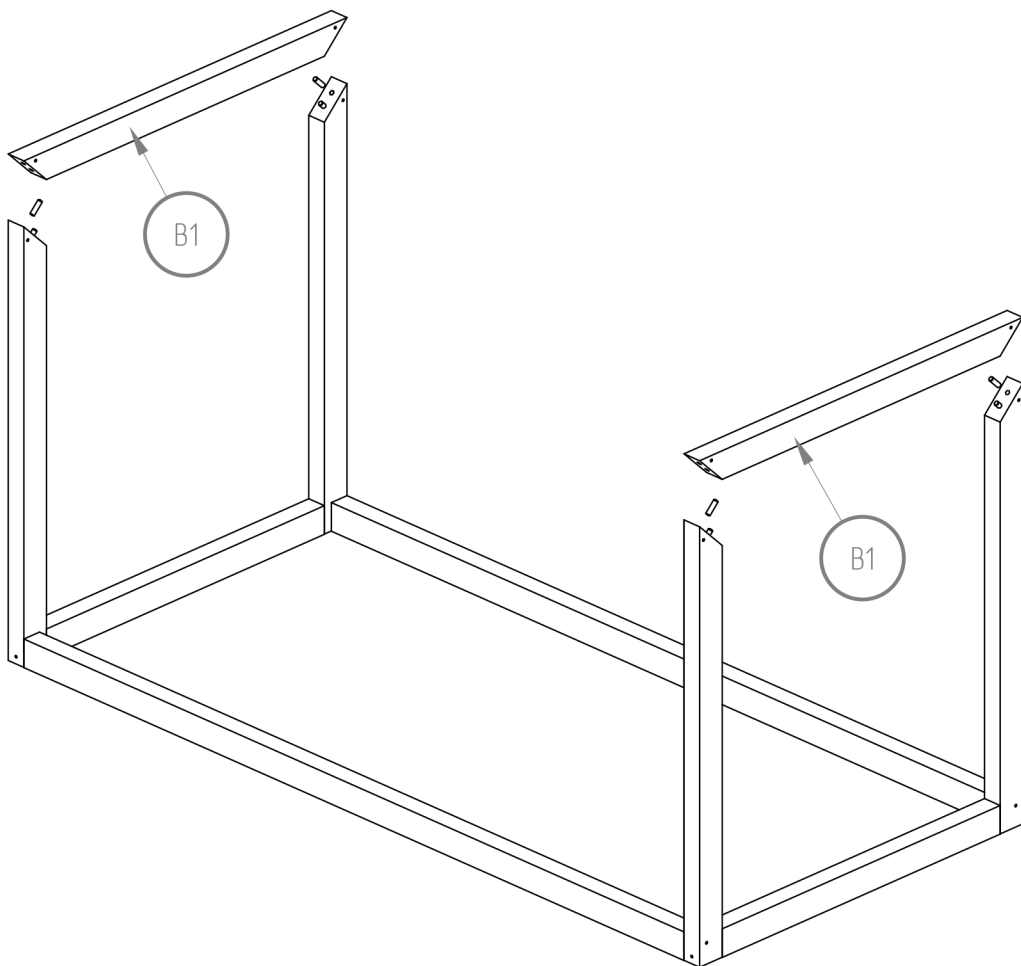
- K1 - x8*
- B2.1 - x2*
- B2.2 - x2*
- D1 - x2*
- D2 - x2*
- S1 - x4*
- S2 - x4*

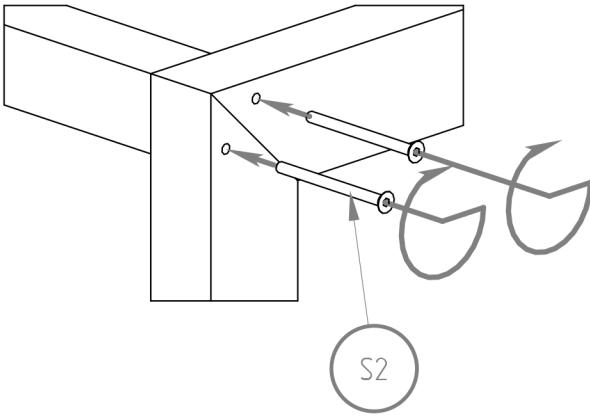




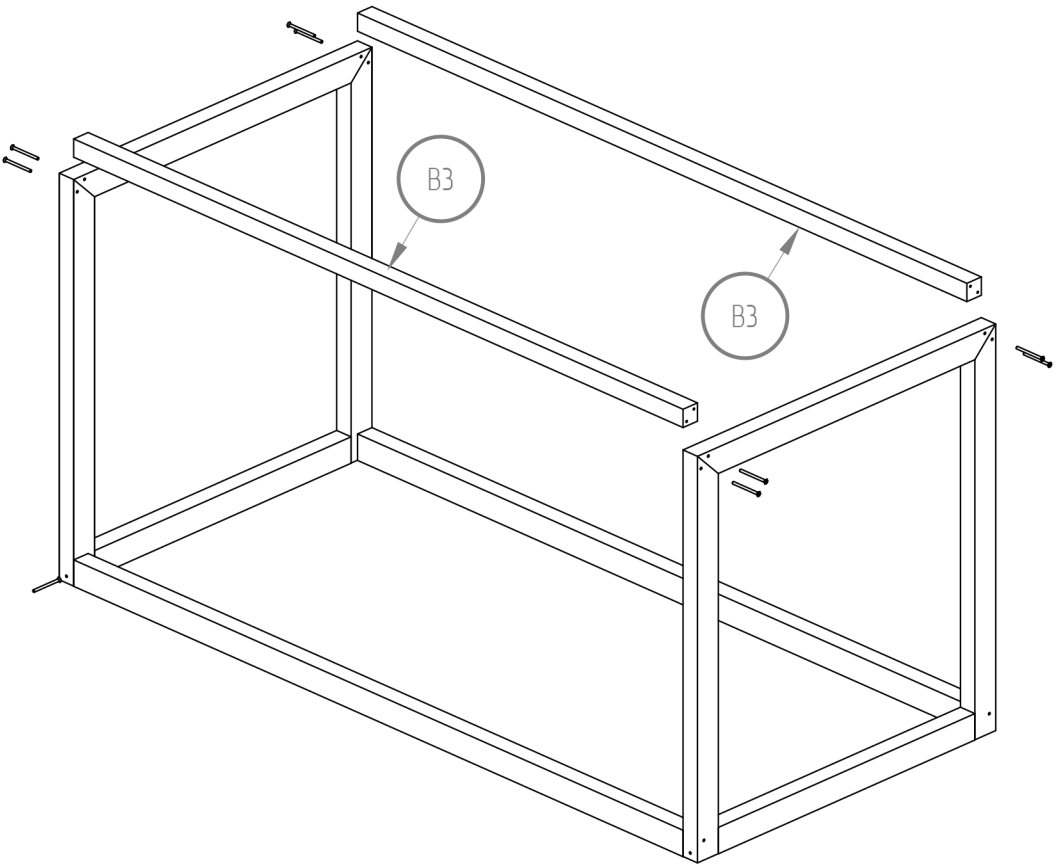
K1 - x8

B1 - x2





B3 - x1
S2 - x8



TP

60x120 70x140 70x160

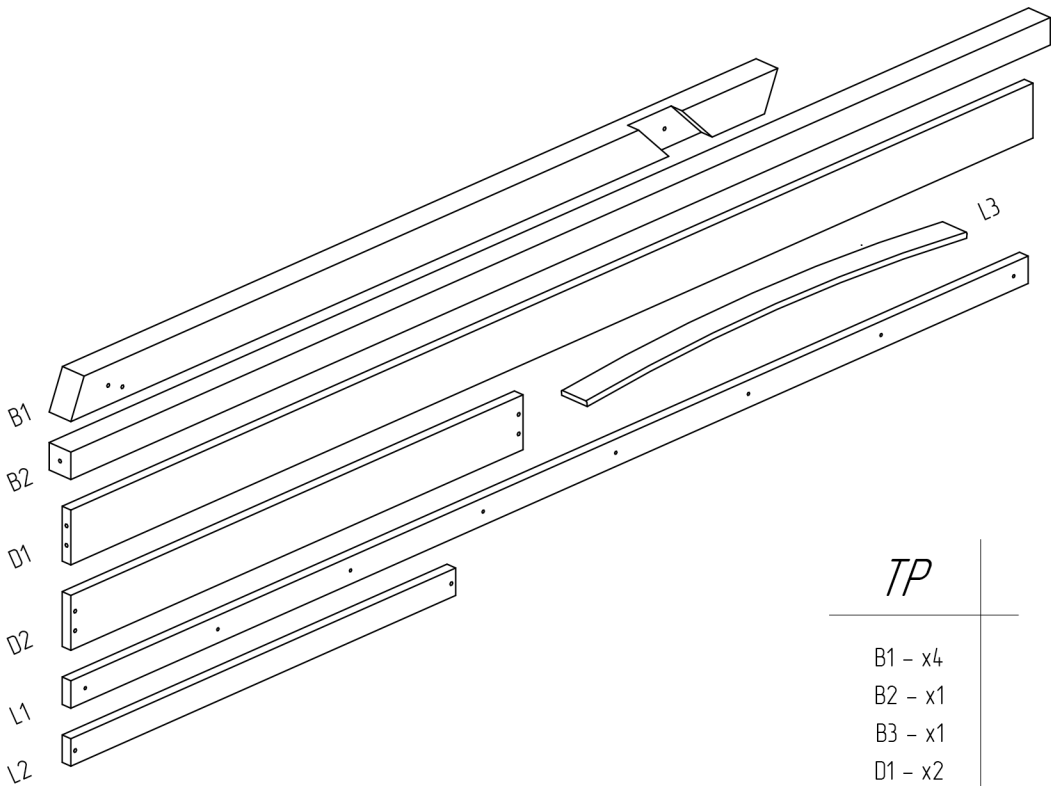
80x140 80x160 80x180

80x190 80x200

90x140 90x160 90x180

90x190 90x200

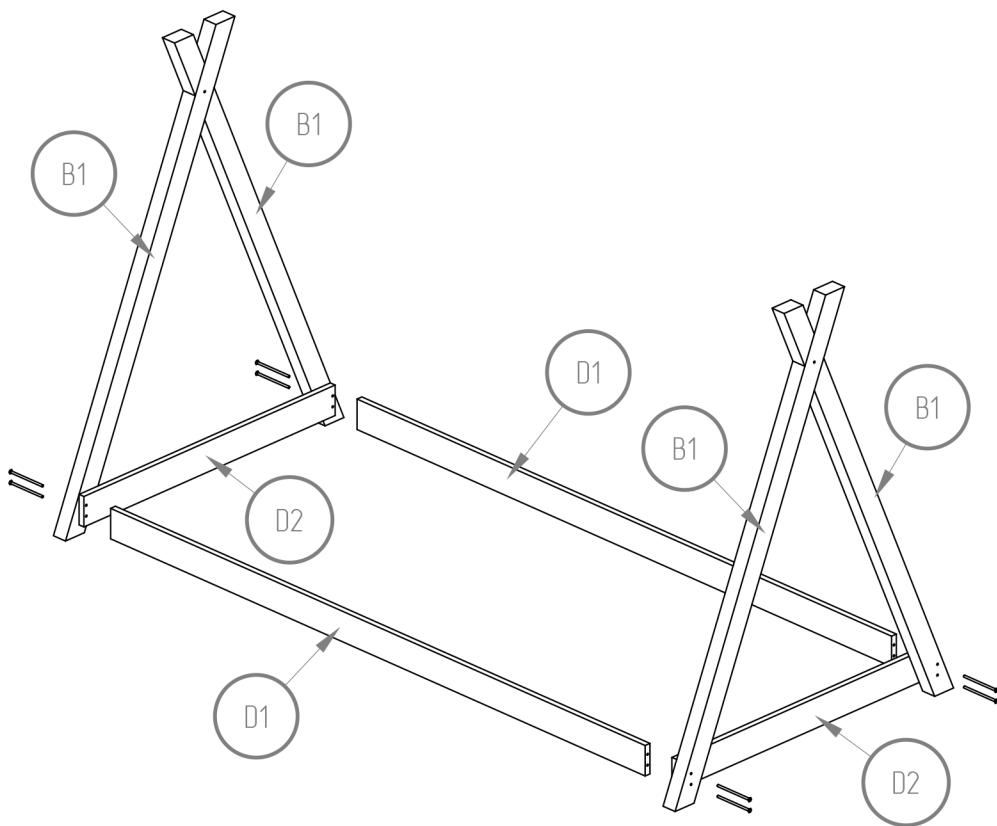
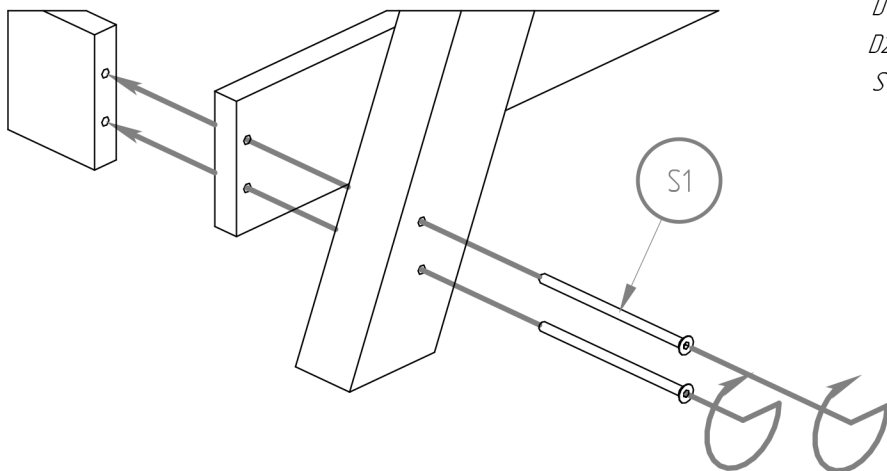




TP

- B1 - x4
- B2 - x1
- B3 - x1
- D1 - x2
- D2 - x2
- L1 - x2
- L2 - x1
- L3 - x16

B1 - x4
D1 - x2
D2 - x2
S1 - x8

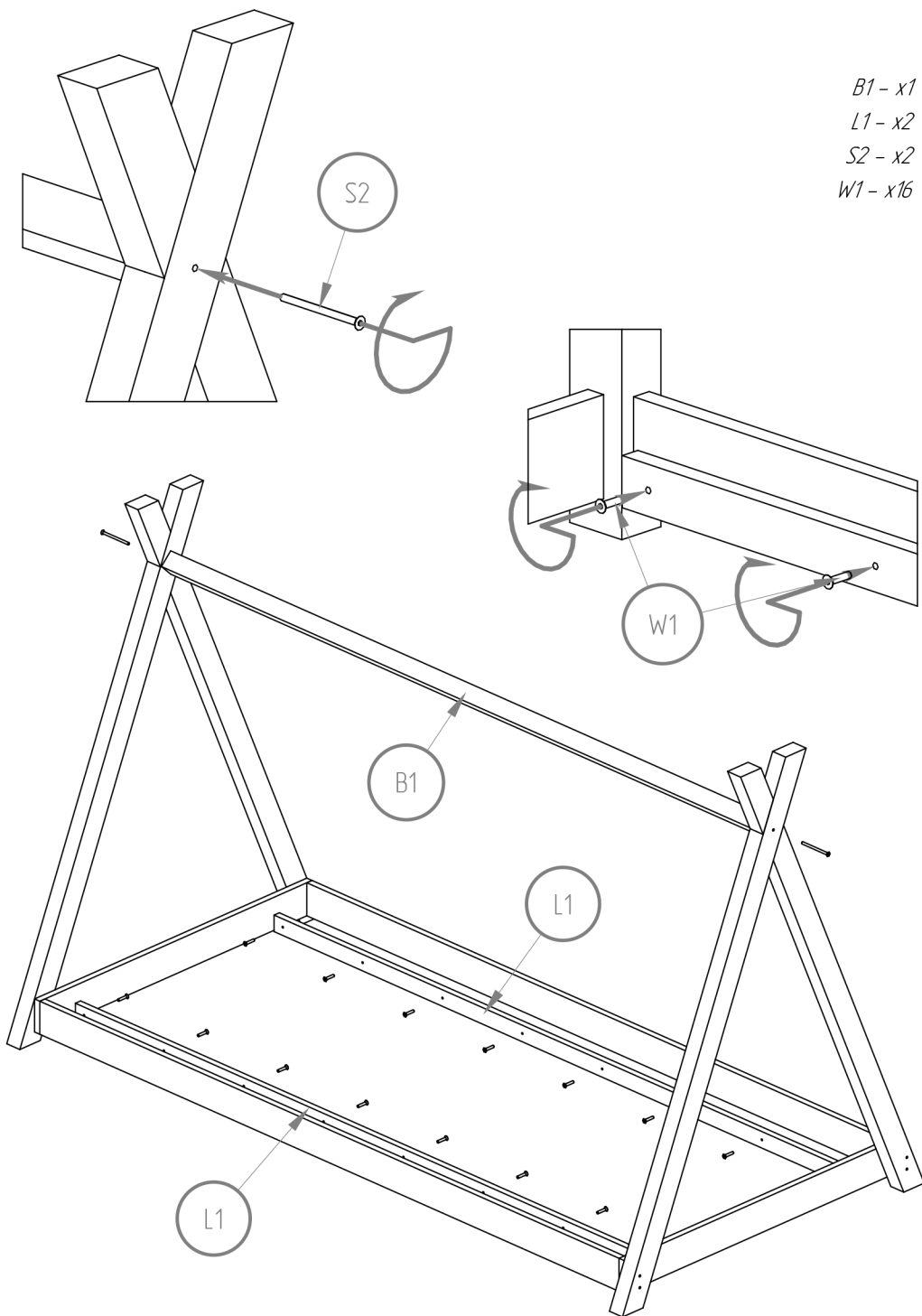


B1 - x1

L1 - x2

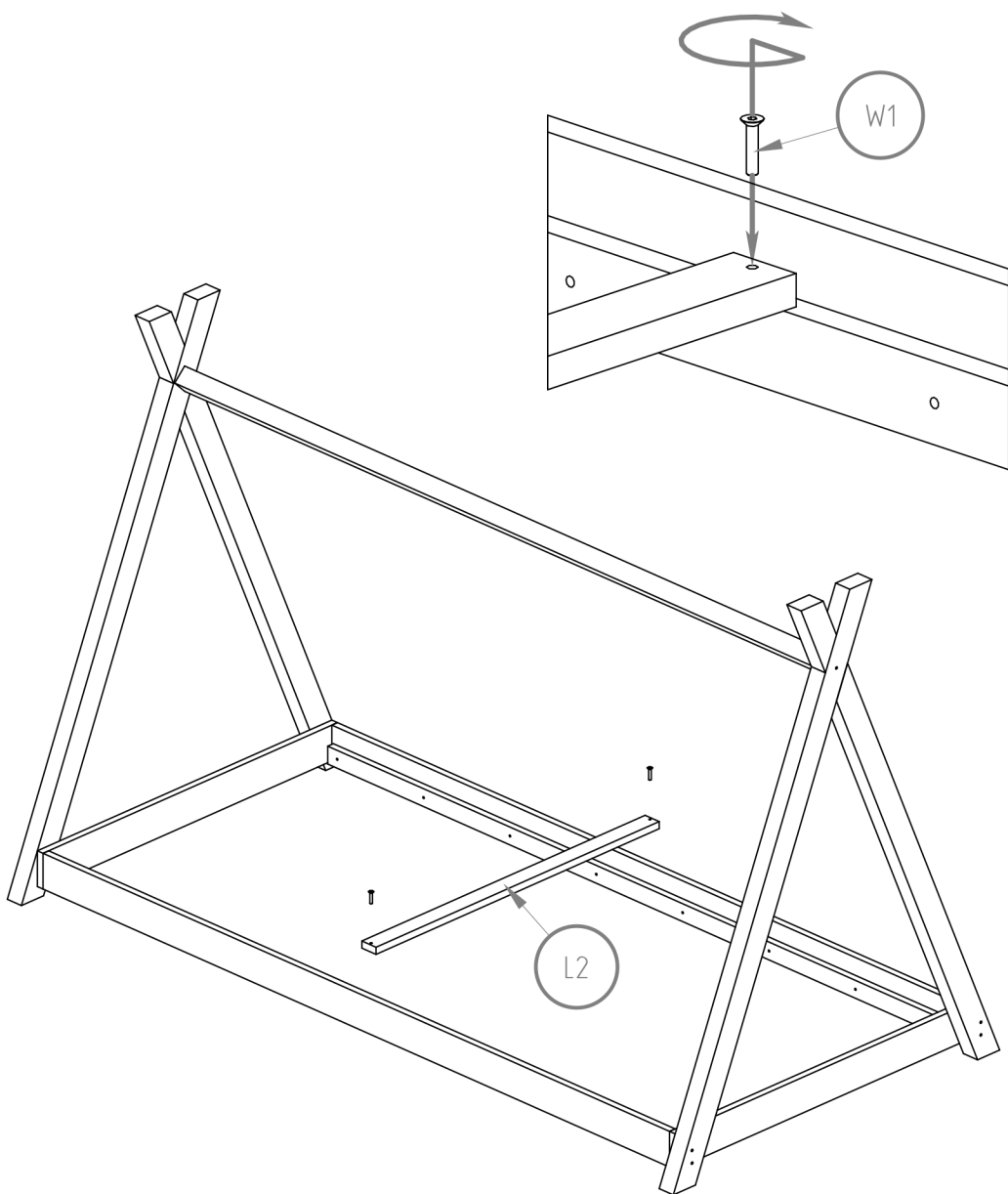
S2 - x2

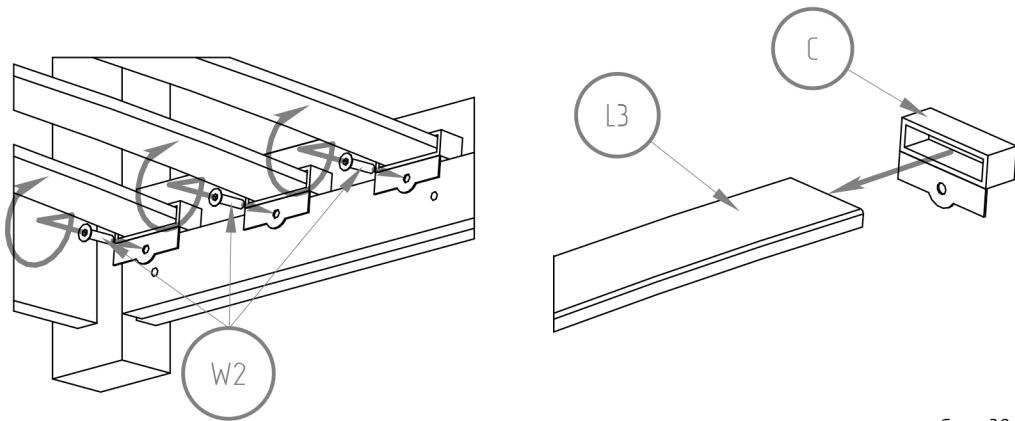
W1 - x16



L2 - x1

W1 - x2

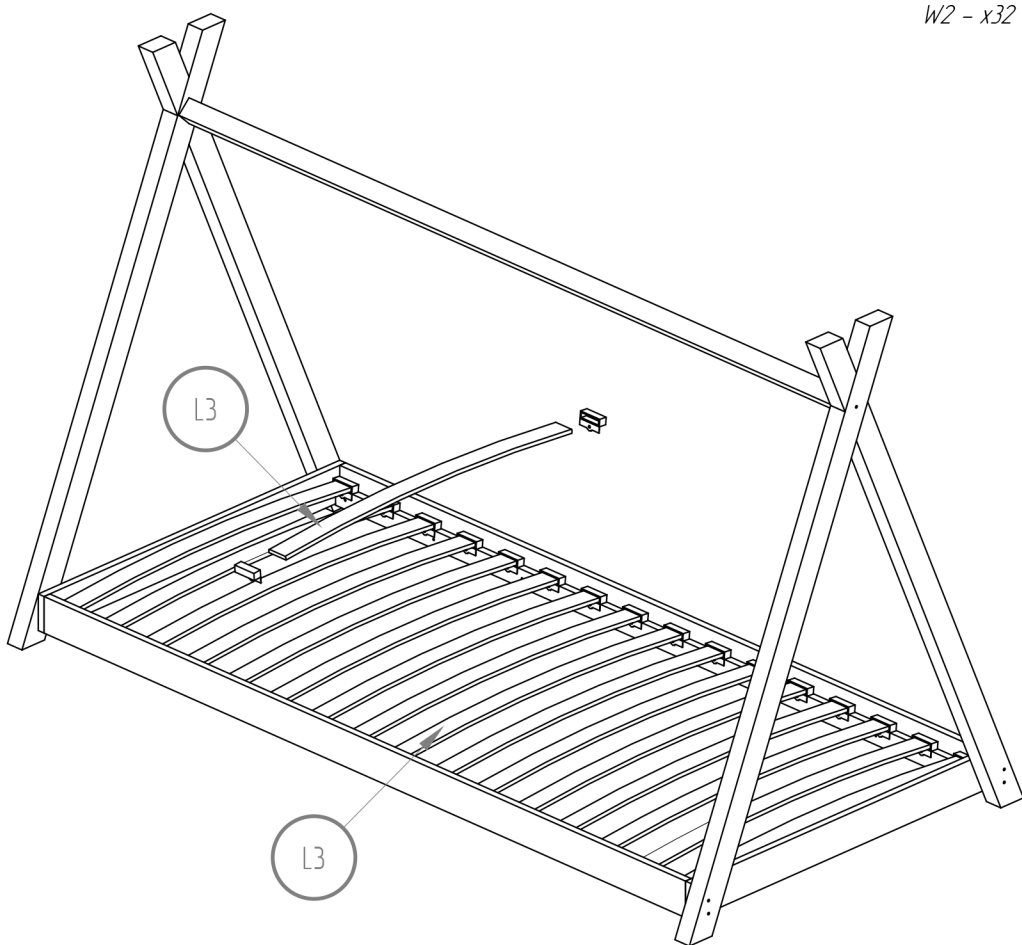




C - x32

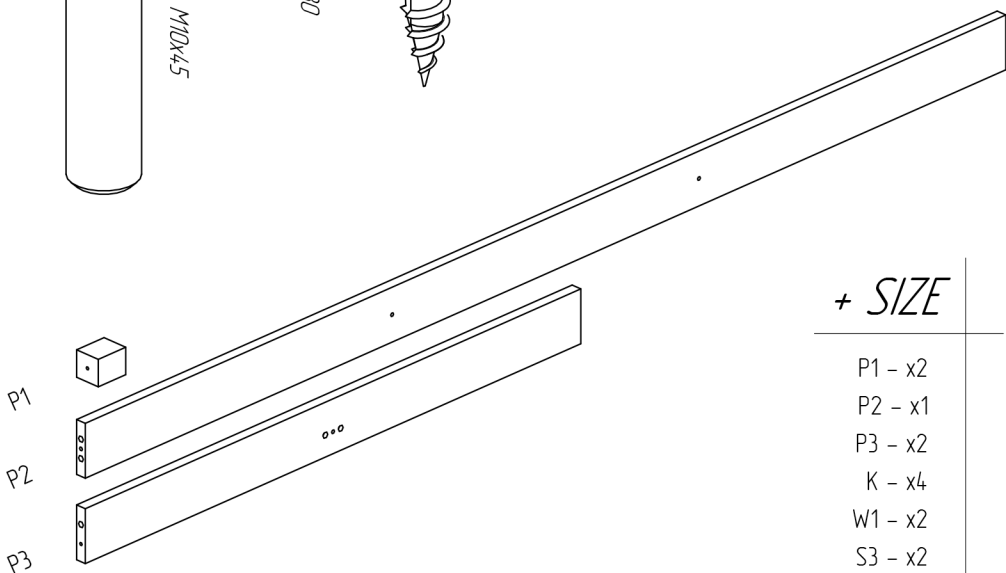
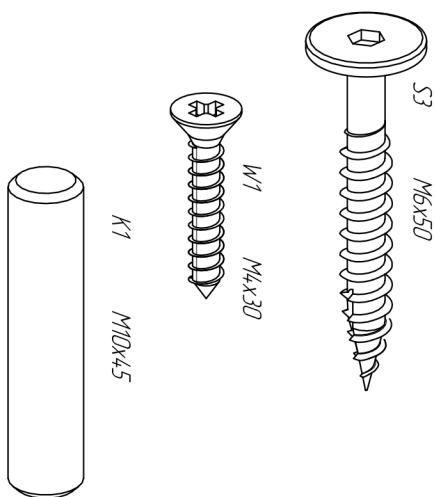
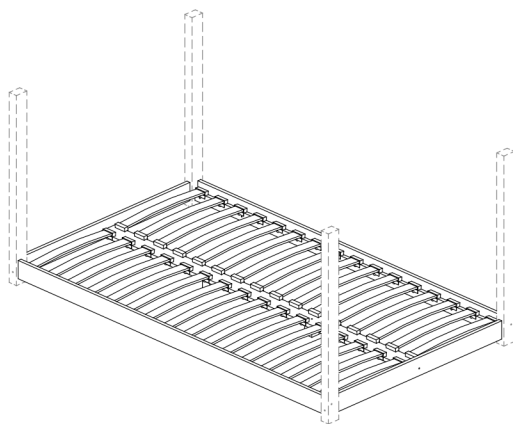
L3 - x16

W2 - x32



Montaż łózek o szerokości powyżej 90 cm,
uzupełniamy niniejszą instrukcją.

Installation of beds over 90 cm wide,
we complement this instruction.



+ *SIZE*

P1 - x2

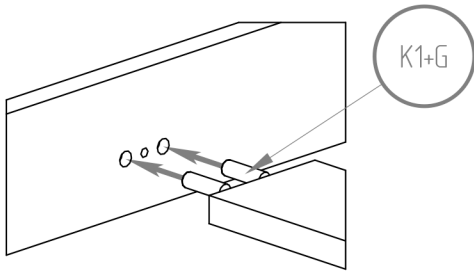
P2 - x1

P3 - x2

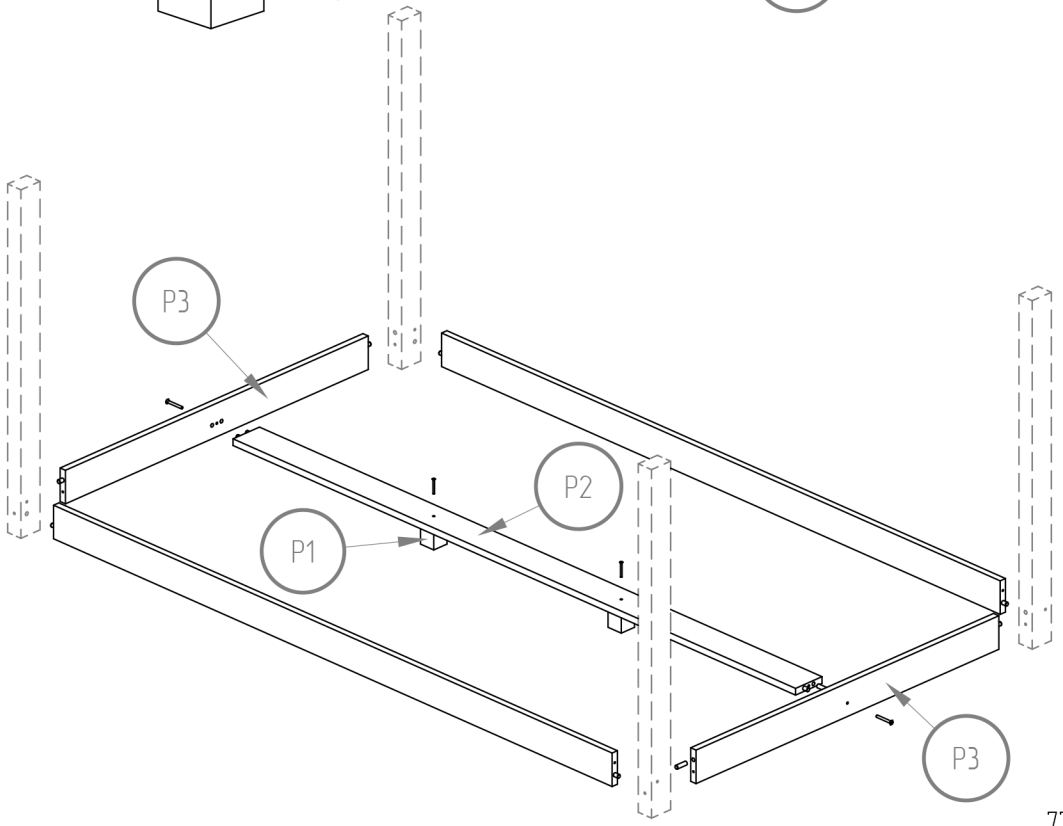
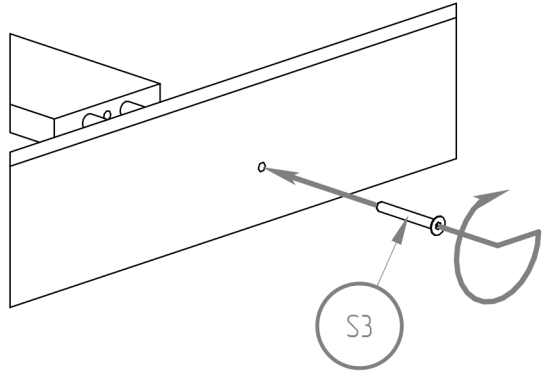
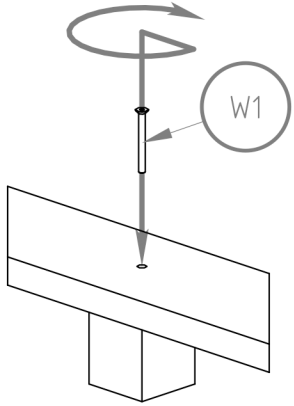
K - x4

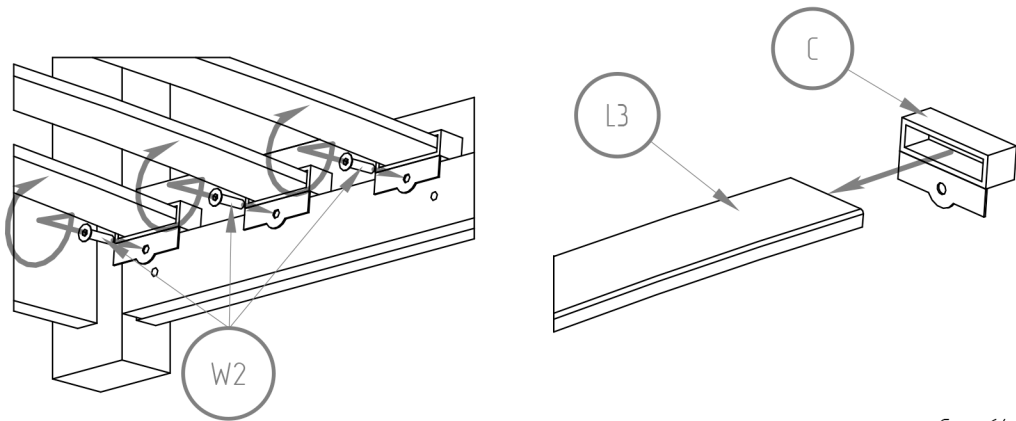
W1 - x2

S3 - x2



- K1 - x4*
- P1 - x2*
- P2 - x1*
- P3 - x2*
- S3 - x2*
- W1 - x2*

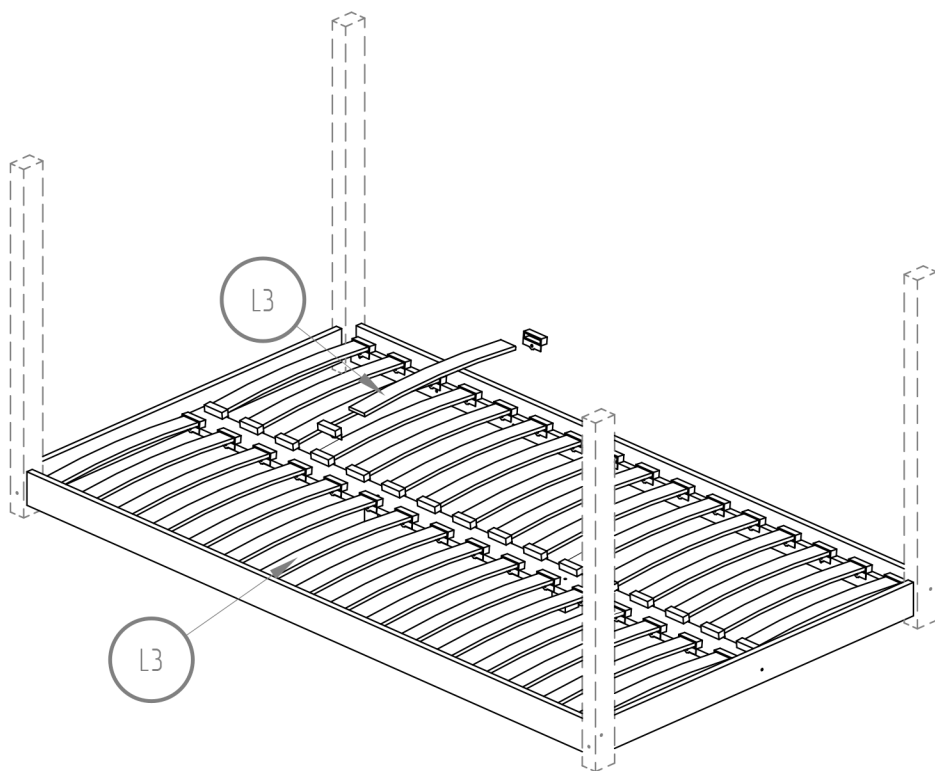




C - x64

L3 - x32

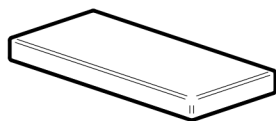
W2 - x64



UWAGA / WARNING



NIE SKAKAĆ



Wysokość materaca:

min. 8 cm

max. 12 cm



- Używać tylko materacy o grubości 8-12 cm.
- Nie skakać na łóżku.
- Zakaz przebywania więcej niż jednej osoby na łóżku.
- Nie wieszać się na elementach konstrukcyjnych.

Części drewniane i plastikowe należy czyścić za pomocą suchej szmatki oraz zwykłych, łagodnych środków do pielęgnacji i czyszczenia surowego drewna.

- Use only mattress with thickness is 8-12 cm height.
- Prohibit horseplay on or under bed(s).
- Prohibit more than one person on bunk.
- Do not hang on construction components.

Wooden and plastic parts should be cleaned with a dry cloth and ordinary, mild care and cleaning of raw wood.