

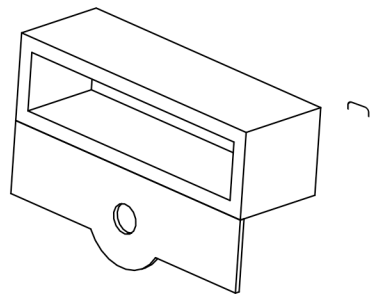
ZUMBA

Assembly instruction

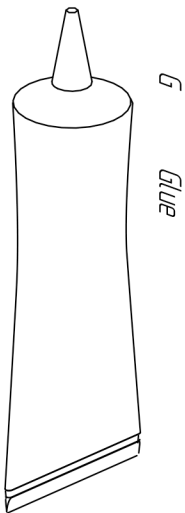
Instrukcja montażu

SPIS TREŚCI / TABLE OF CONTENT

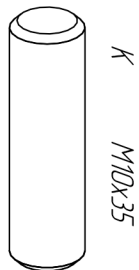
1. Strona tytułowa / Title page	1
2. Spis treści / Table of content	2
3. Śruby / Screws	3
4. Instrukcja montażu	4



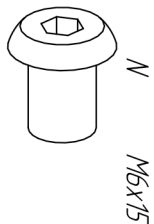
C



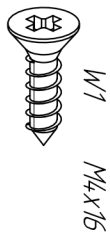
G
Glue



K
M10x35



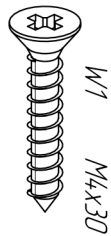
N
M6x15



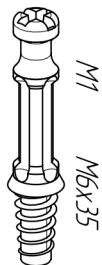
W1
M4x16



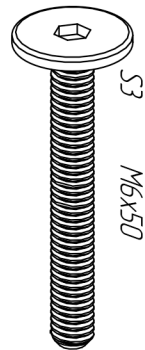
M2



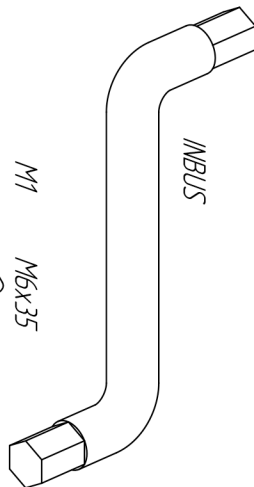
W1
M4x30



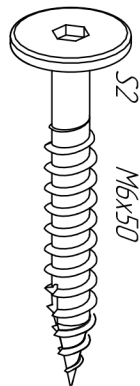
M1
M6x35



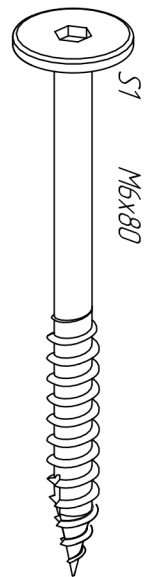
S3
M6x50



INBUS



S2
M6x50



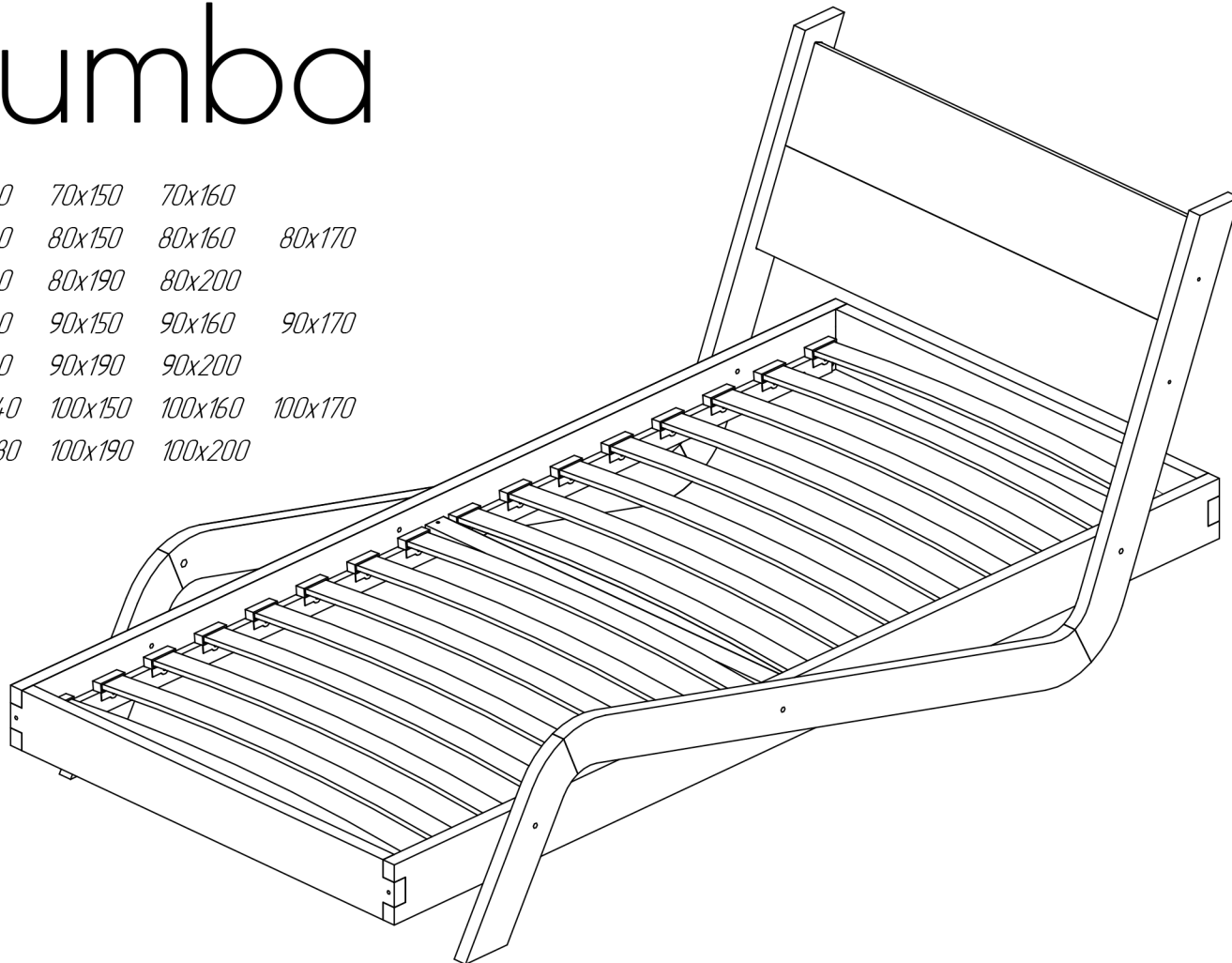
S1
M6x80

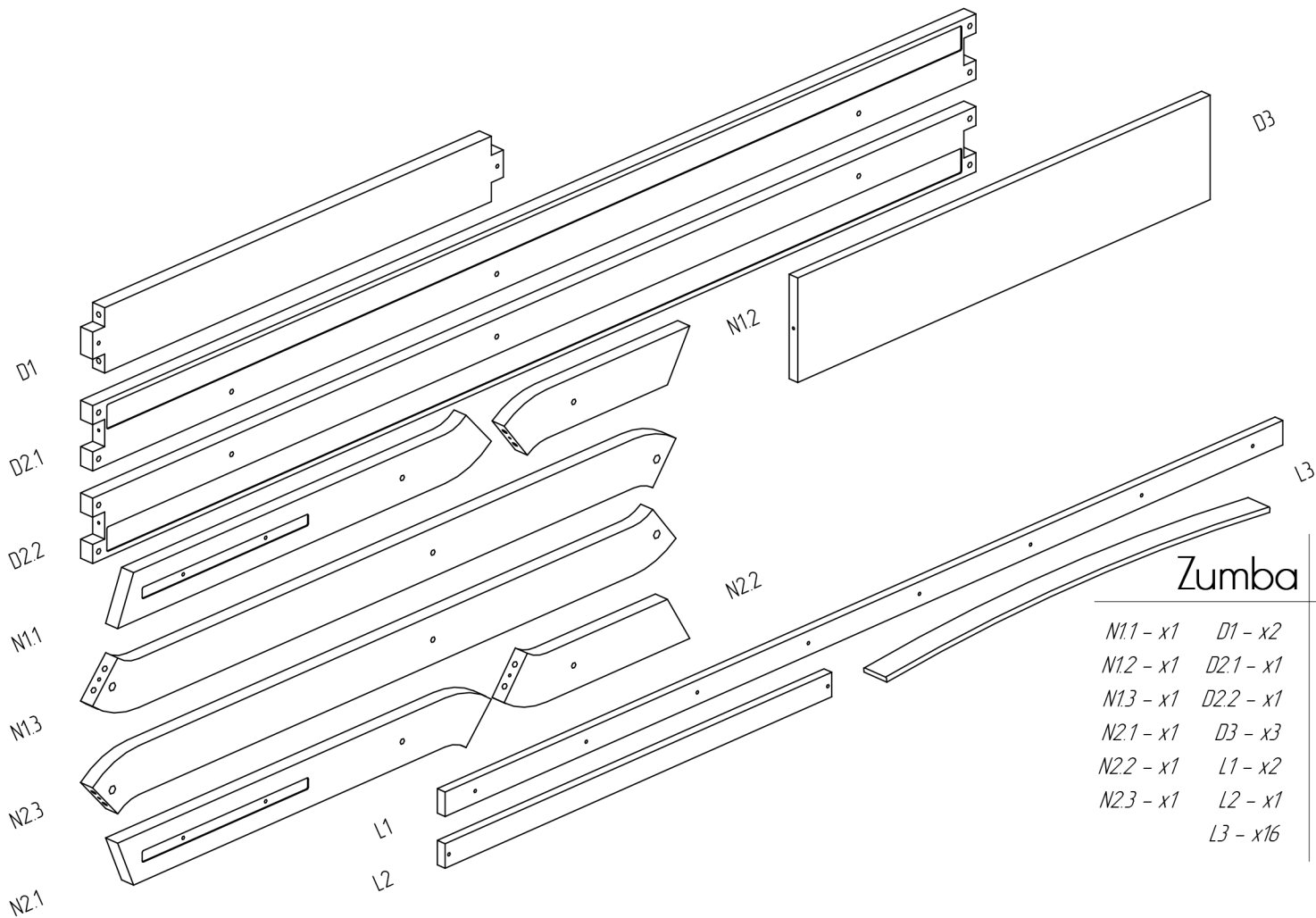
Zumba

- S1 - x6
- S2 - x4
- S3 - x6
- W1 - x20
- W2 - x32
- M1 - x4
- M2 - x4
- K - x16
- C - x32
- N - x6
- G - x3
- INBUS - x1

Zumba

70x140 70x150 70x160
80x140 80x150 80x160 80x170
80x180 80x190 80x200
90x140 90x150 90x160 90x170
90x180 90x190 90x200
100x140 100x150 100x160 100x170
100x180 100x190 100x200





Zumba

<i>N1.1 - x1</i>	<i>D1 - x2</i>
<i>N1.2 - x1</i>	<i>D2.1 - x1</i>
<i>N1.3 - x1</i>	<i>D2.2 - x1</i>
<i>N2.1 - x1</i>	<i>D3 - x3</i>
<i>N2.2 - x1</i>	<i>L1 - x2</i>
<i>N2.3 - x1</i>	<i>L2 - x1</i>
	<i>L3 - x16</i>

N2.1 - x1

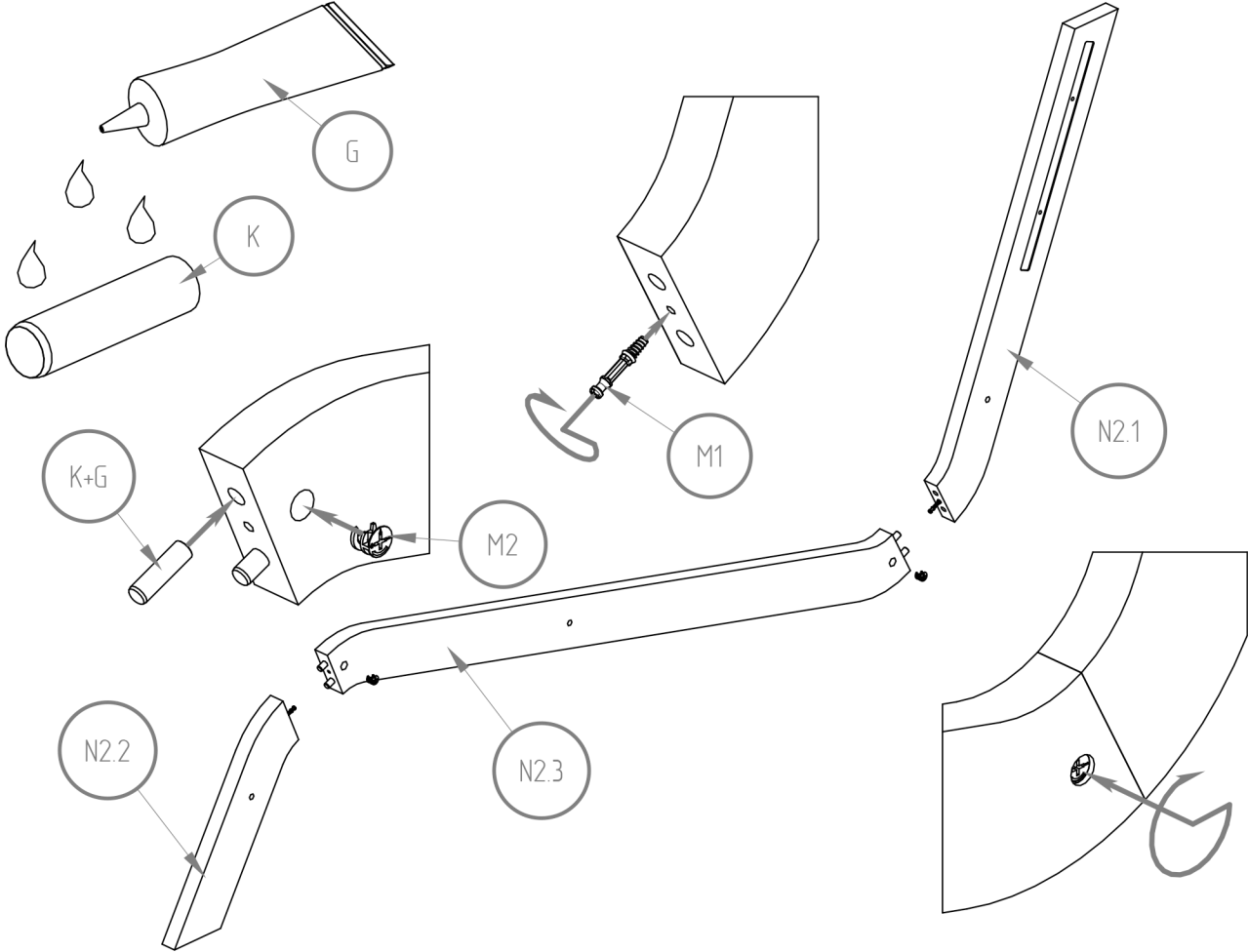
N2.2 - x1

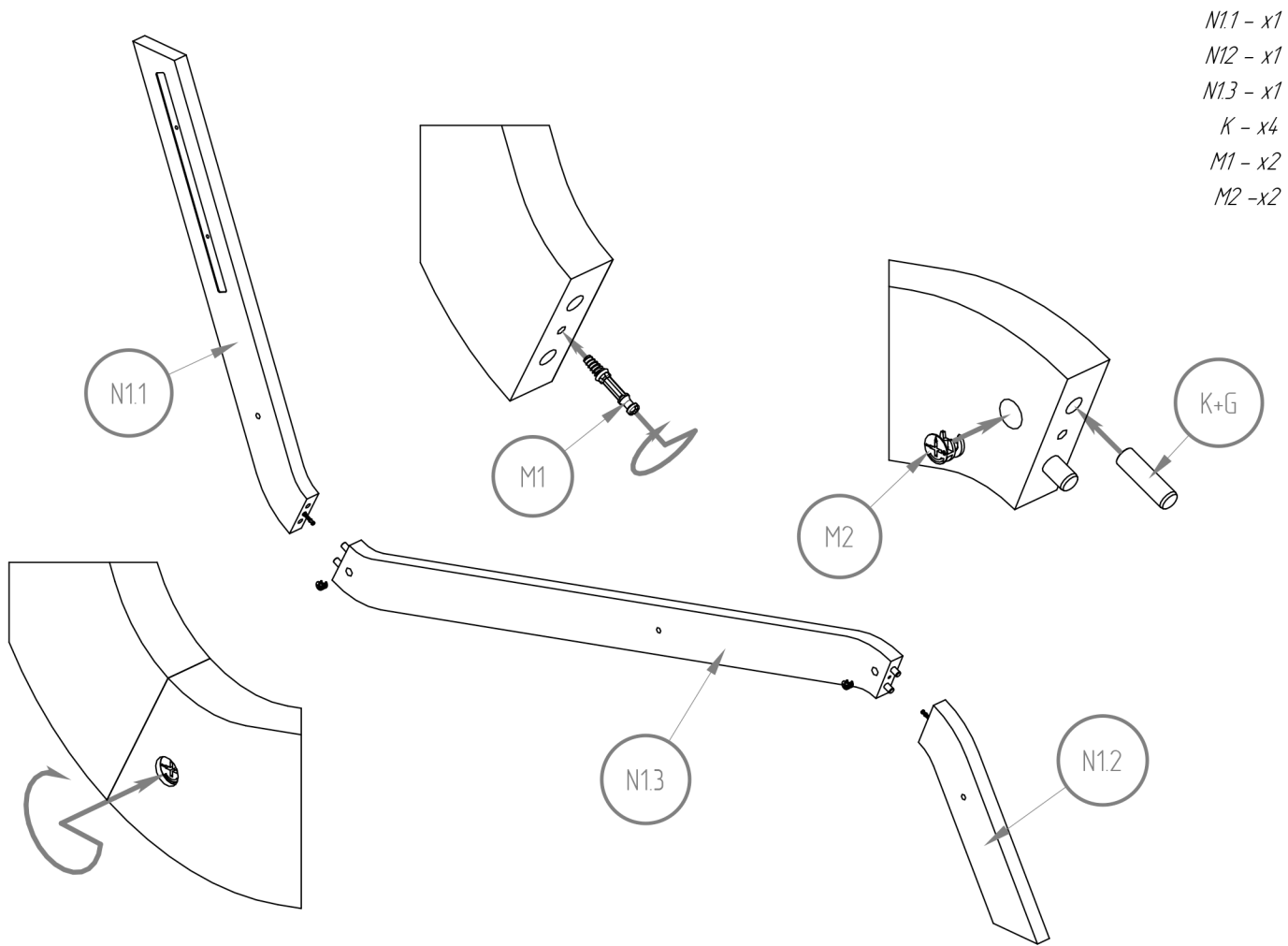
N2.3 - x1

K - x4

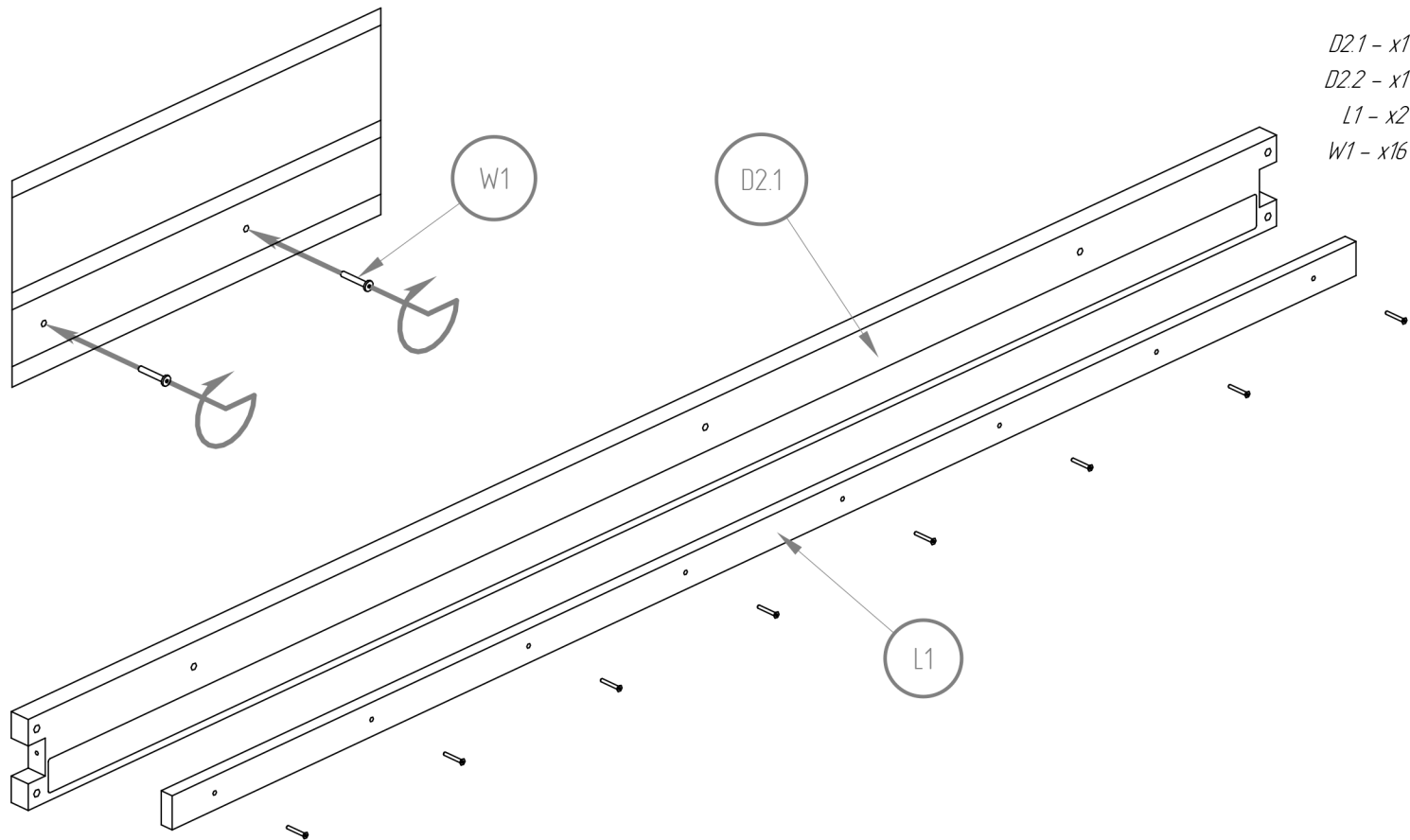
M1 - x2

M2 - x2



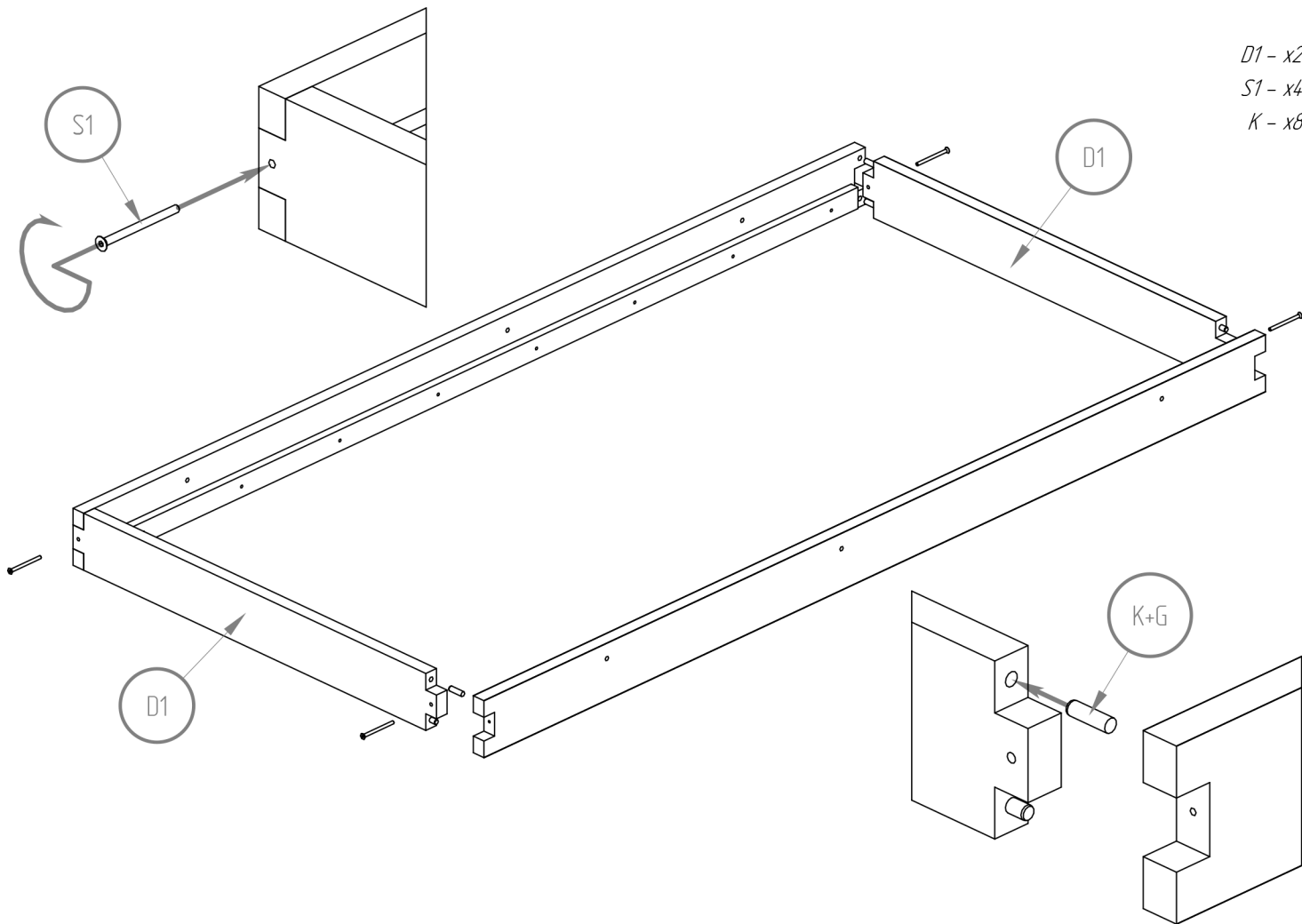


- N1.1 - x1
- N1.2 - x1
- N1.3 - x1
- K - x4
- M1 - x2
- M2 - x2



D2.1 - x1
D2.2 - x1
L1 - x2
W1 - x16

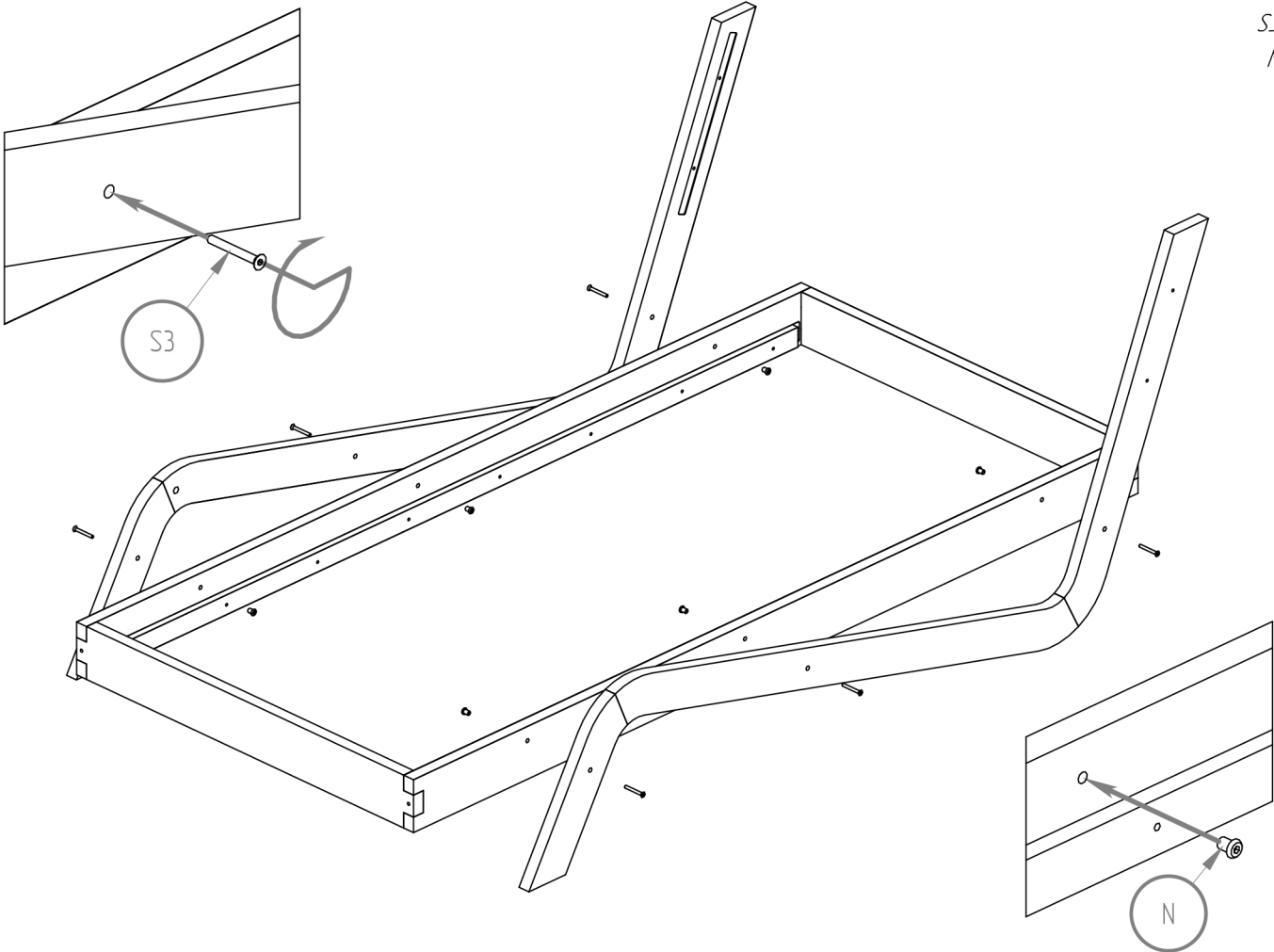
- do the same with part D2.2
- wykonaj to samo z elementem D2.2

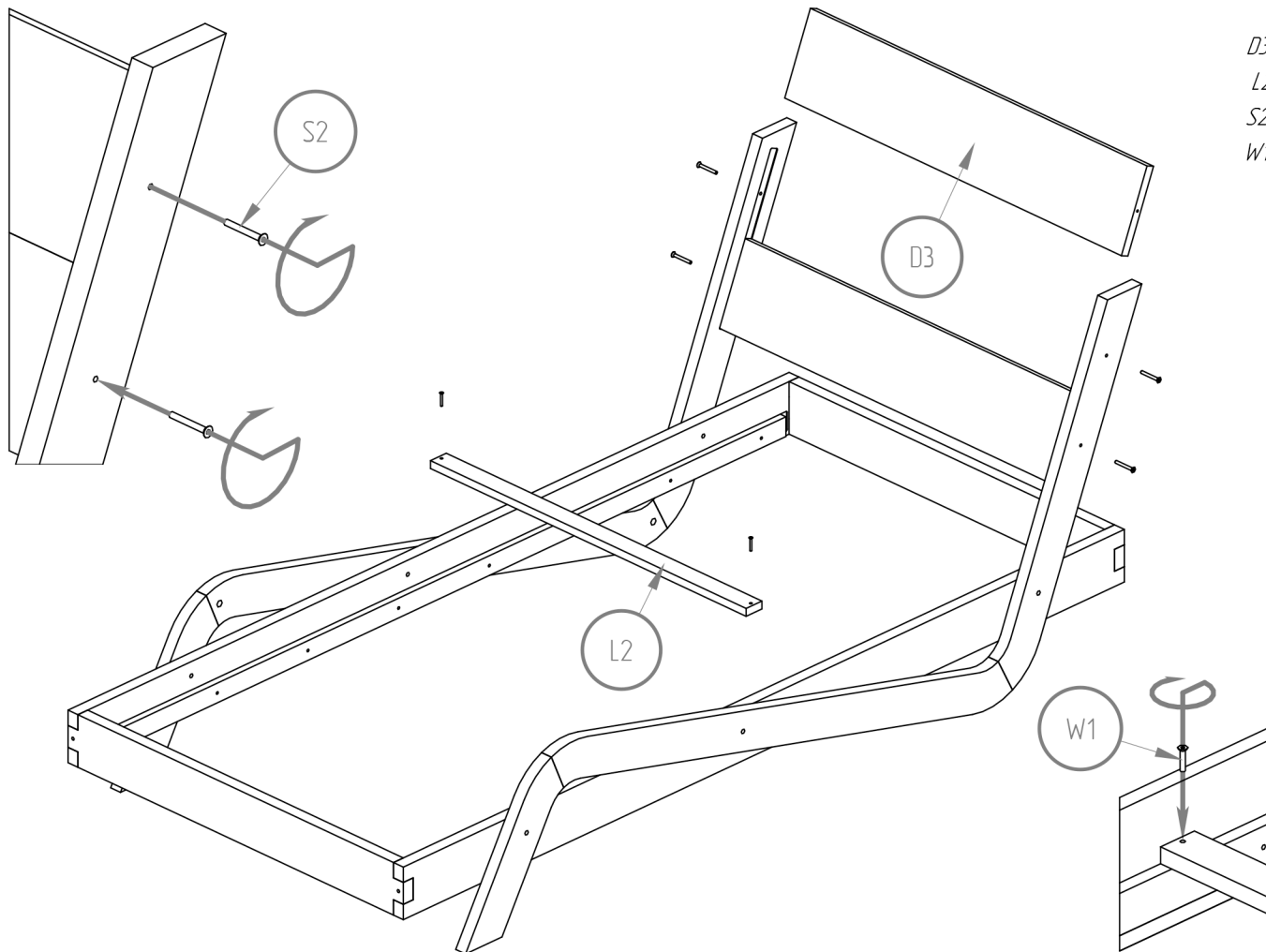


D1 - x2
S1 - x4
K - x8

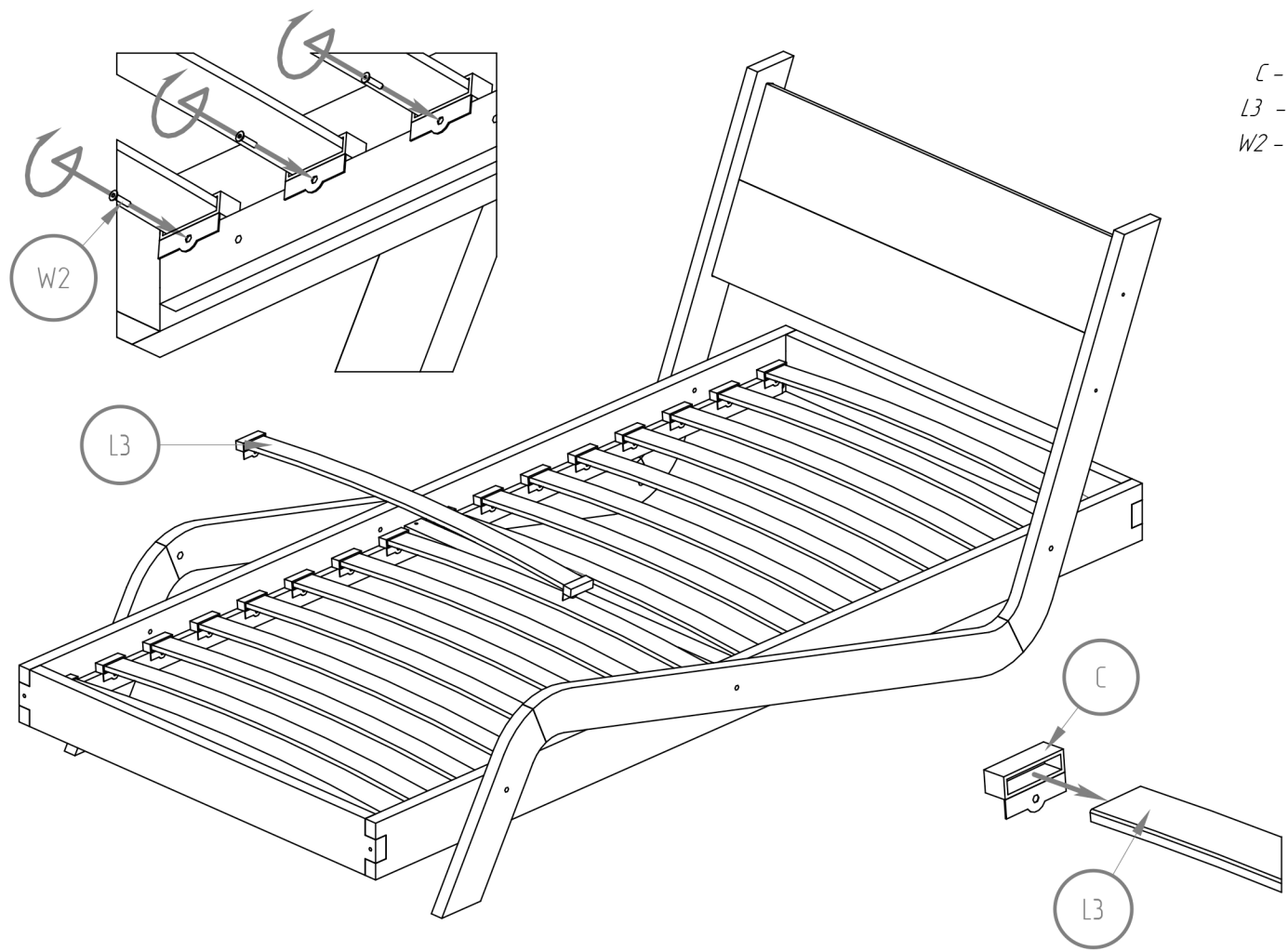
S3 - x6

N - x6



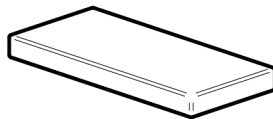


C - x32
L3 - x16
W2 - x32





NIE SKAKAĆ
NO JUMPING



Wysokość materaca

Mattress height

min. 8 cm

max. 12 cm



WARNING / UWAGA !

- Używać tylko materacy o grubości 8-12 cm.*
- Nie skakać na łóżku.*
- Zakaz przebywania więcej niż jednej osoby na łóżku.*

Części drewniane i plastikowe należy czyścić za pomocą suchej szmatki oraz zwykłych, łagodnych środków do pielęgnacji i czyszczenia surowego drewna.

- Use only mattress with thickness is 8-12 cm height.*
- Prohibit horseplay on bed*
- Prohibit more than one person on bunk.*

Wooden and plastic parts should be cleaned with a dry cloth and ordinary, mild care and cleaning of raw wood