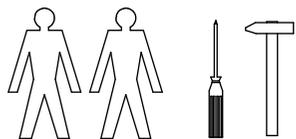
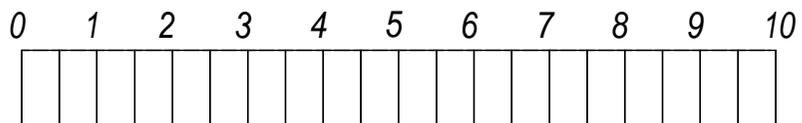
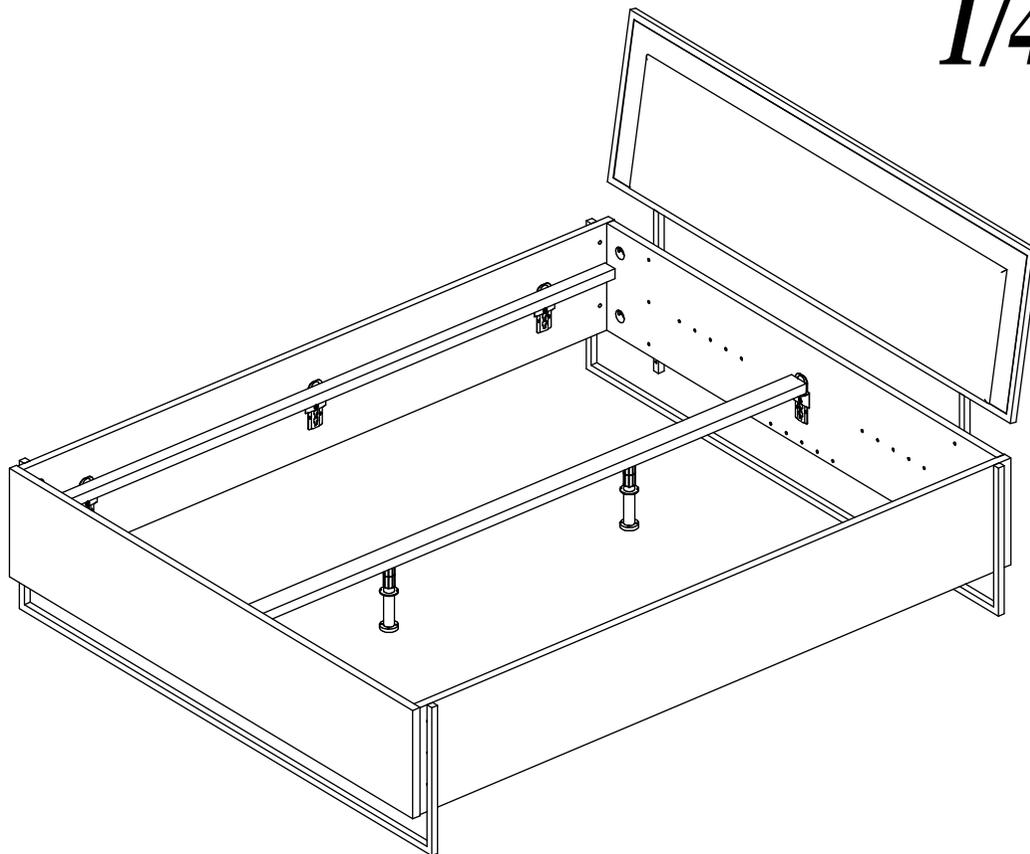


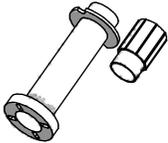
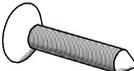
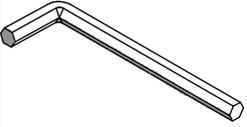
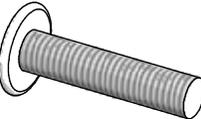
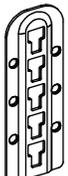
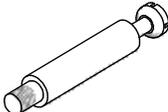
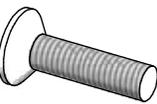
# LOFT

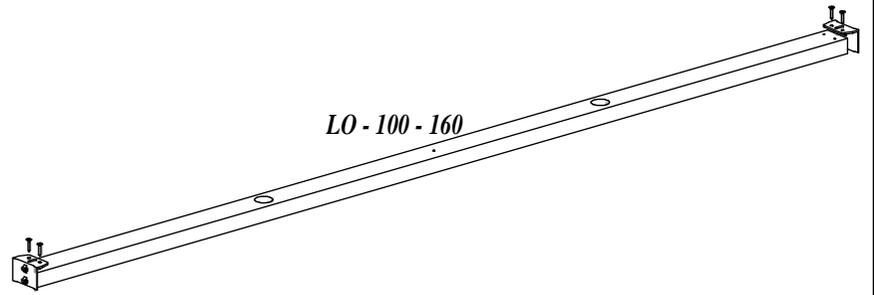
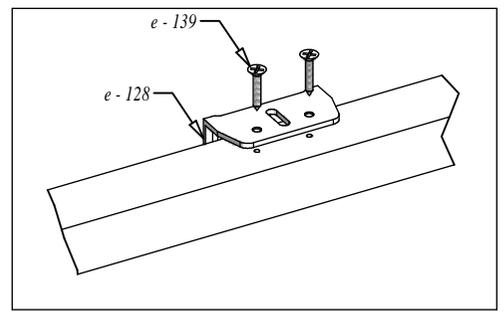
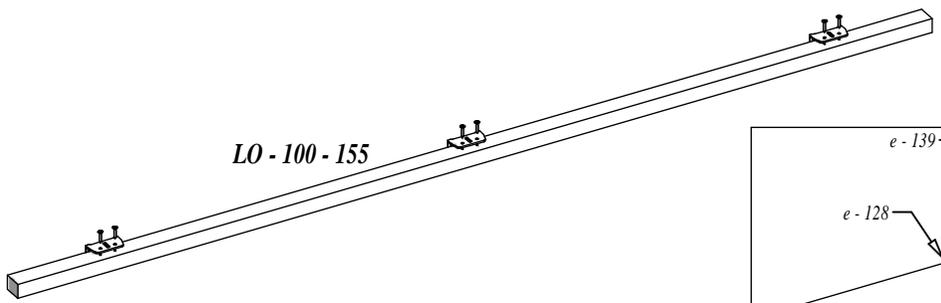
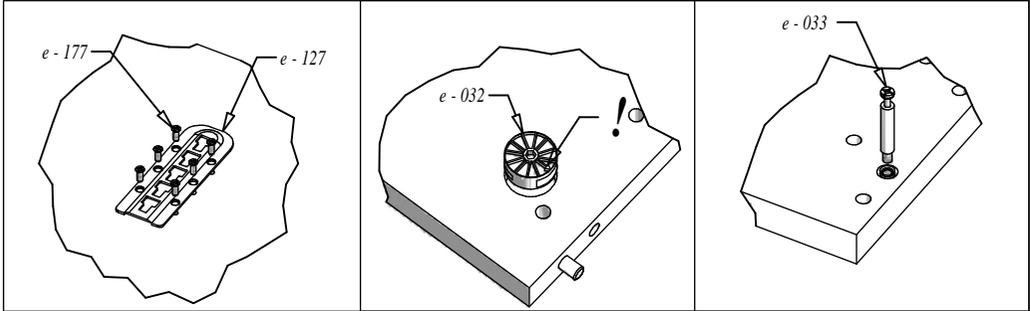
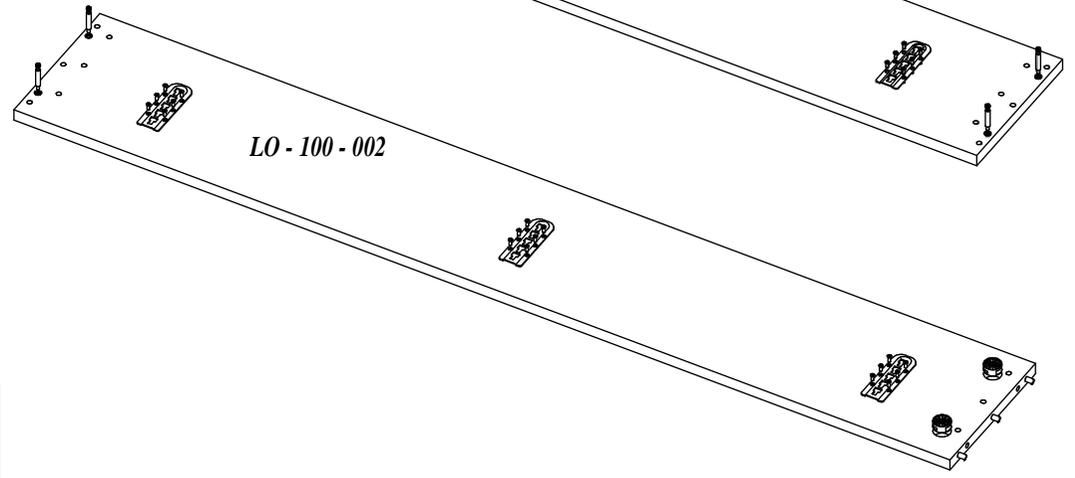
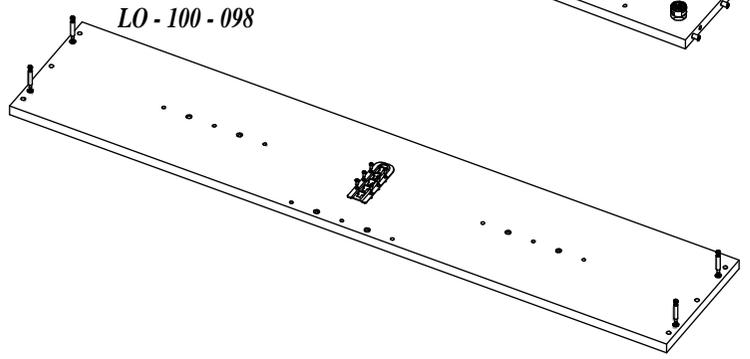
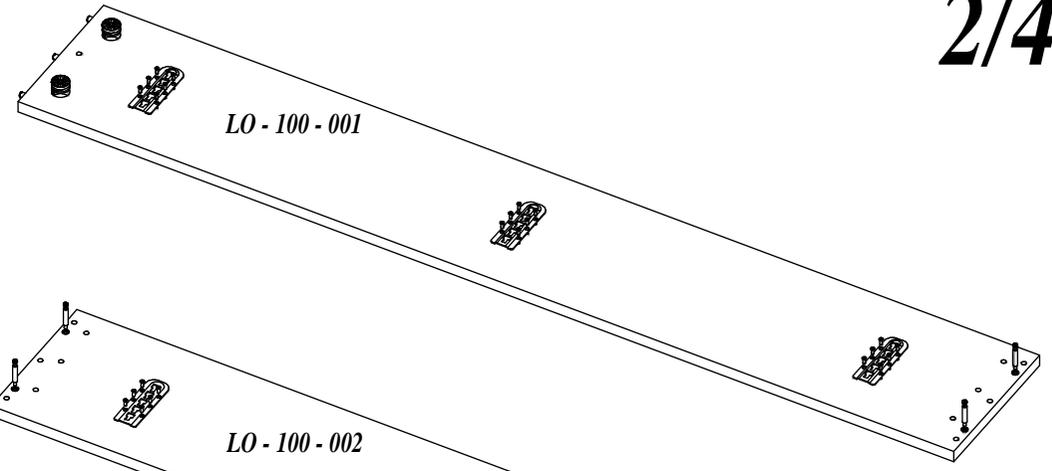
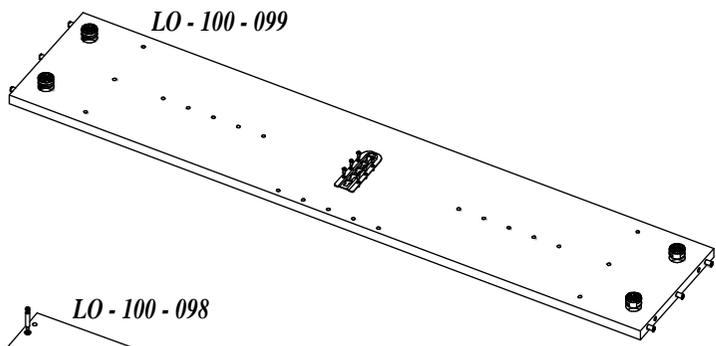


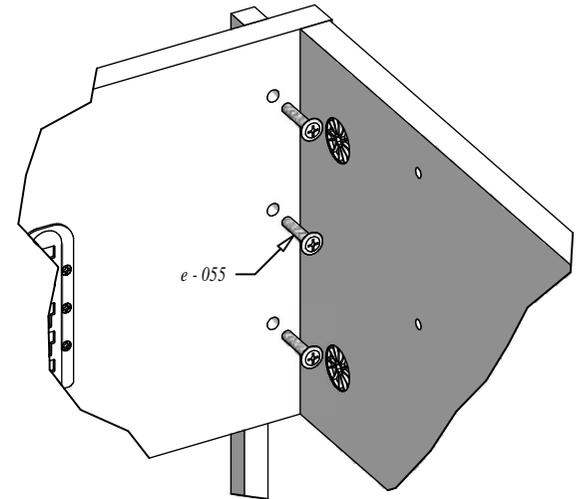
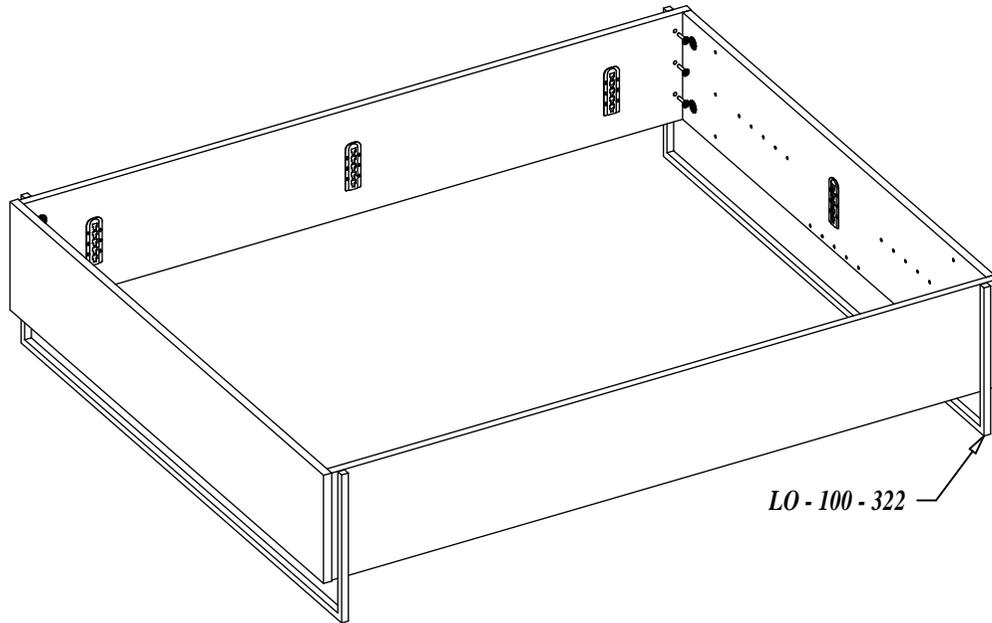
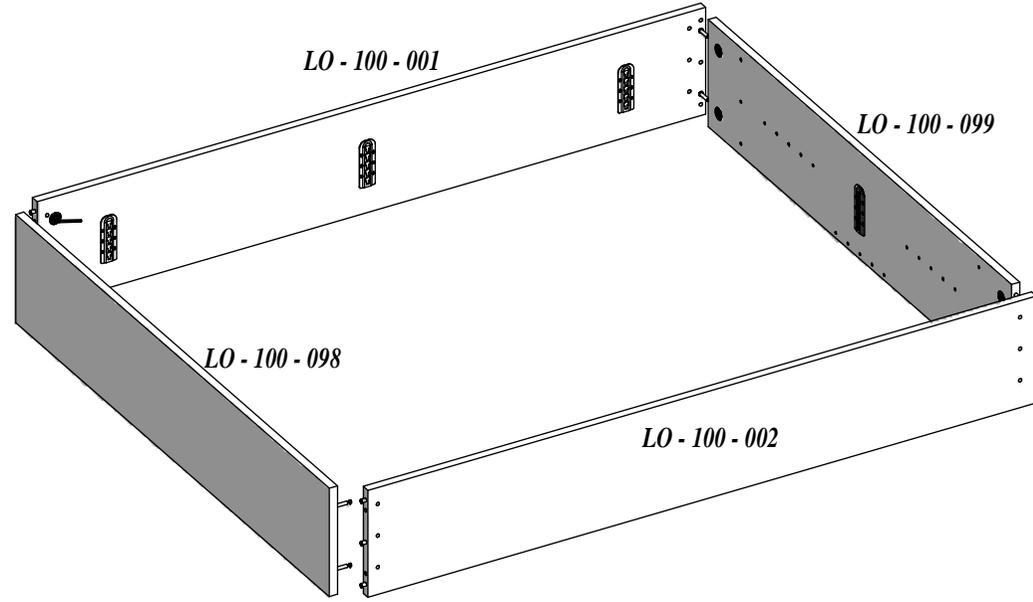
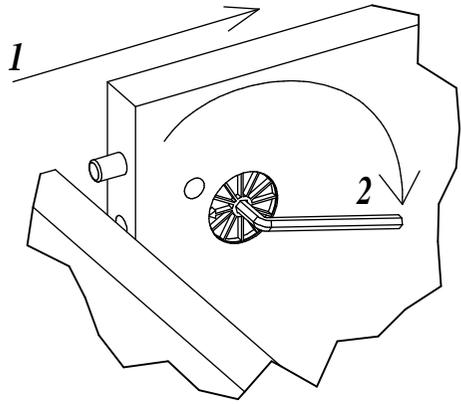
1/4

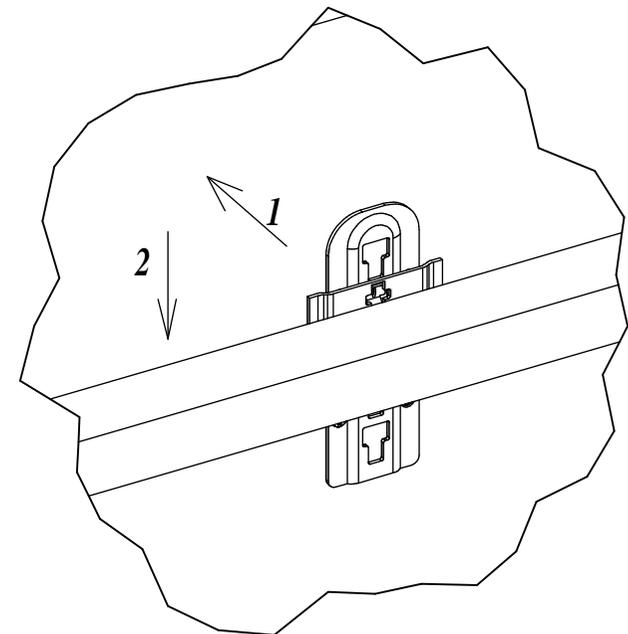
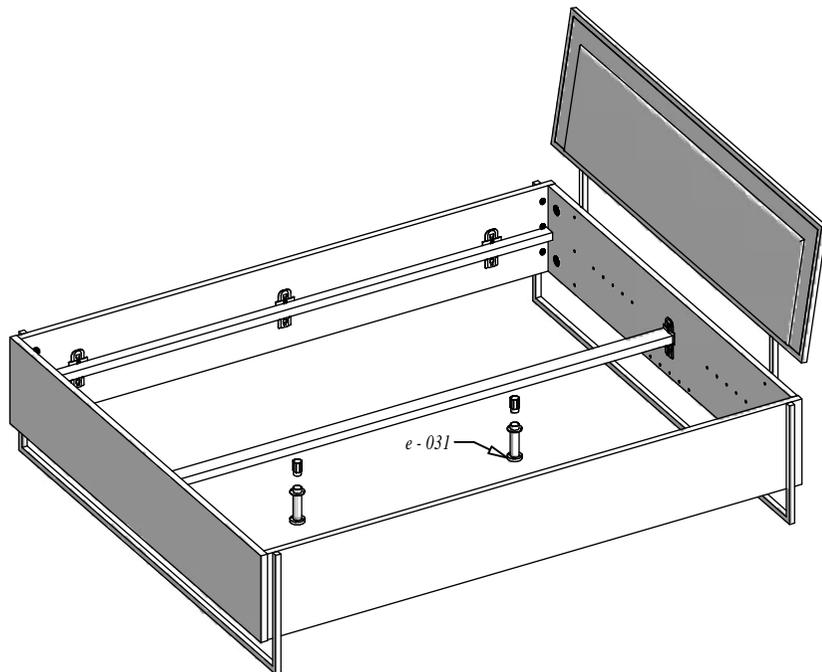
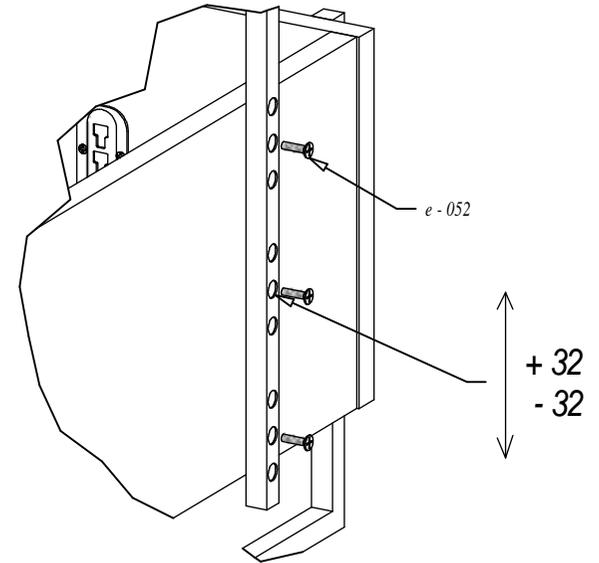
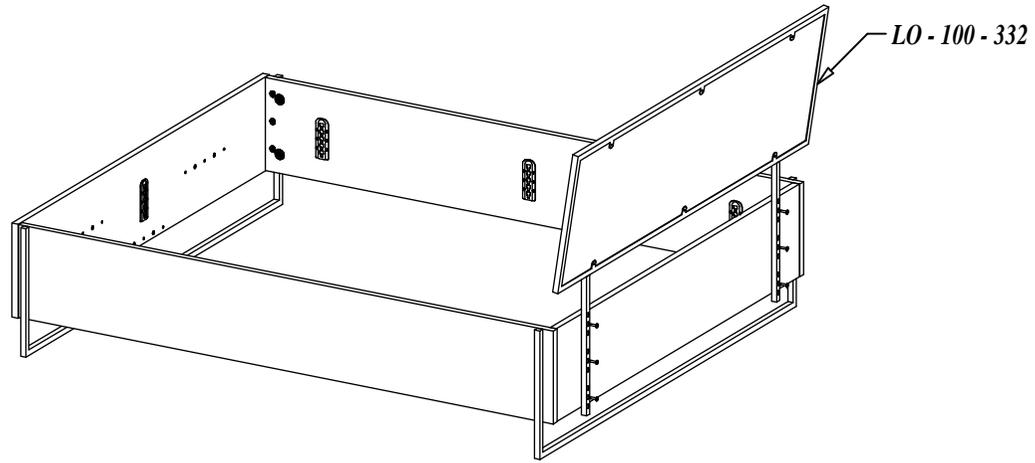
Bez pojemnika



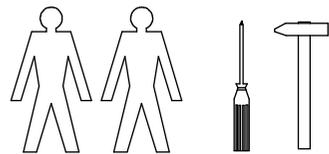
<i>e - 031 (x2)</i> 	<i>e - 177 (x48)</i>  6,3x13	<i>e - 139 (x16)</i>  4 x 25	<i>e - 150</i>  "6"	<i>e - 055 (x12)</i>  M8 x 35
<i>e - 127 (x8)</i> 	<i>e - 128 (x8)</i> 	<i>e - 032 (x8)</i> 	<i>e - 033 (x8)</i> 	<i>e - 052 (x6)</i>  M6 x 25





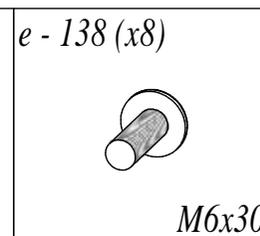
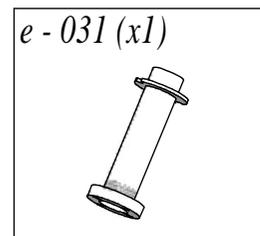
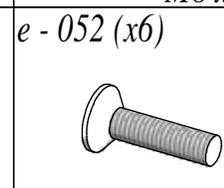
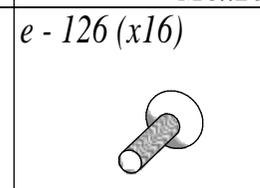
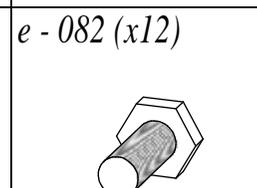
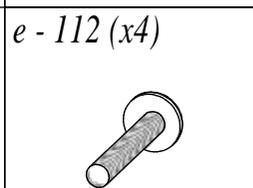
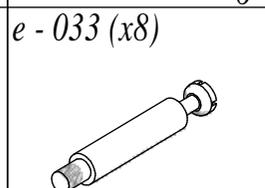
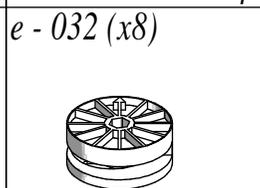
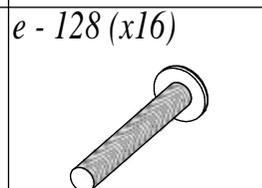
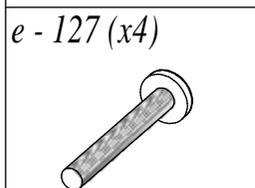
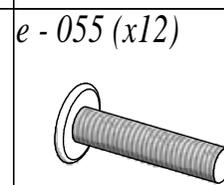
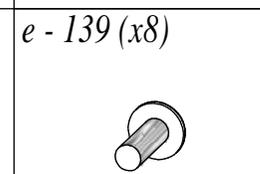
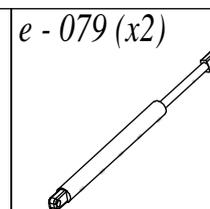
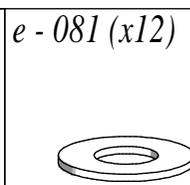
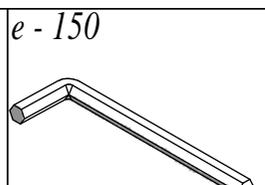
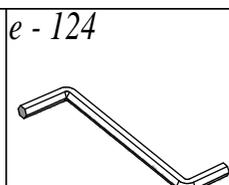
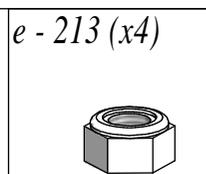
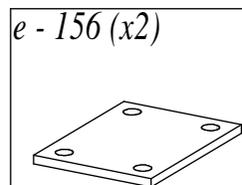
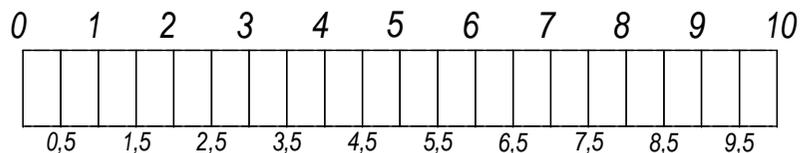
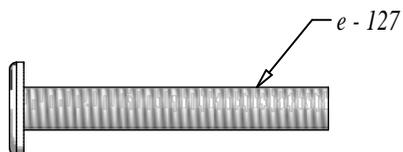
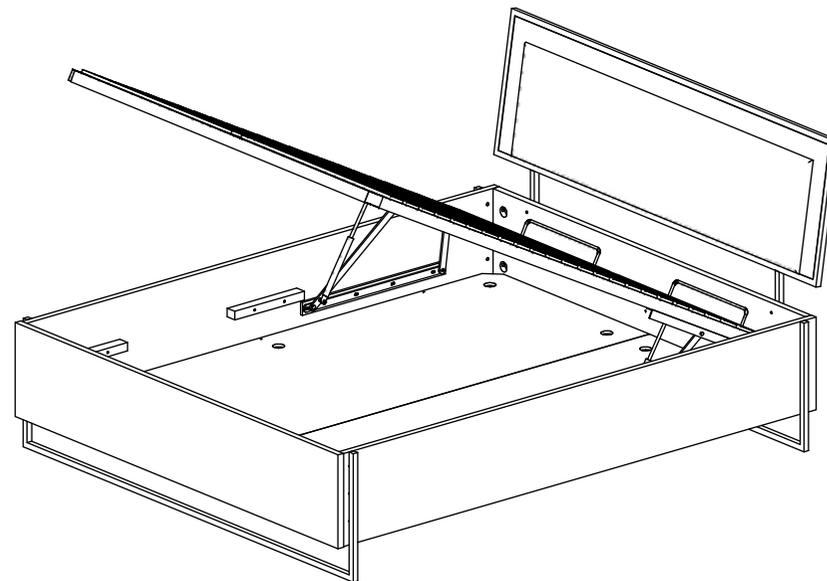


# LOFT



1/7

Z pojemnikiem



M6x30

M6x20

M8 x 35

M6x40

M6x50

"4"

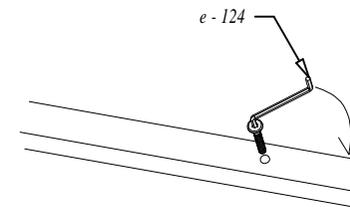
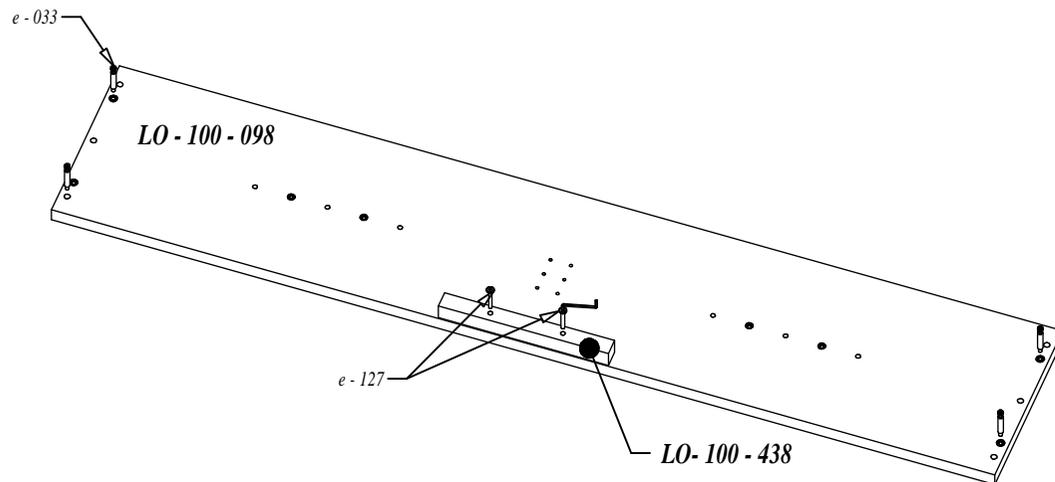
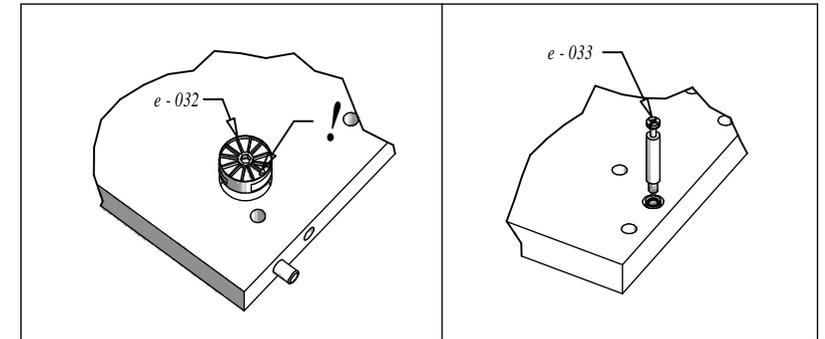
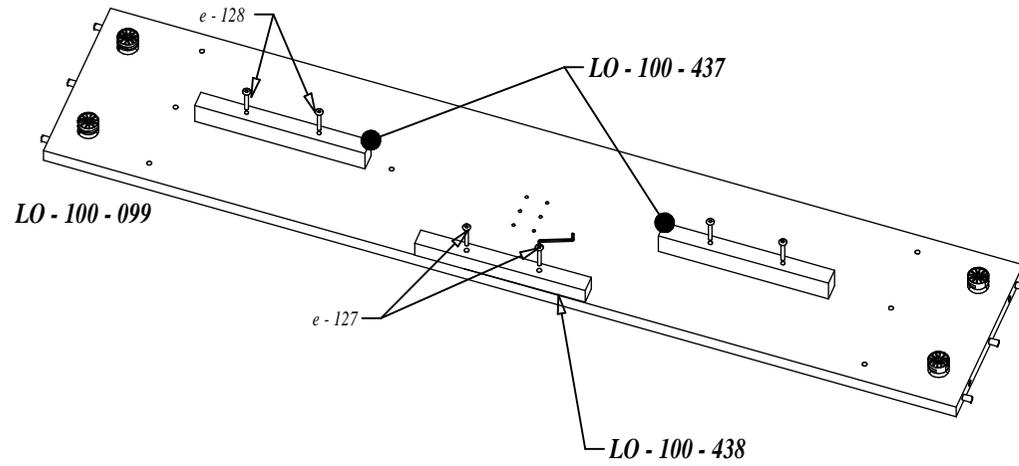
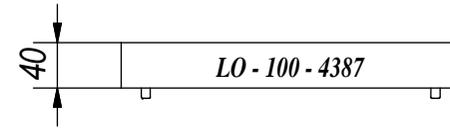
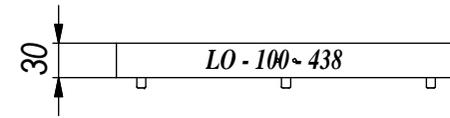
"6"

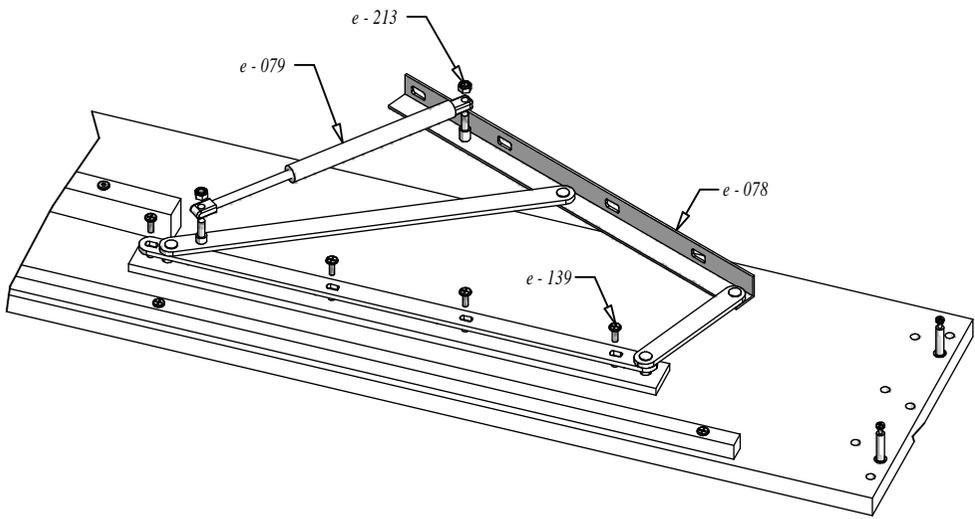
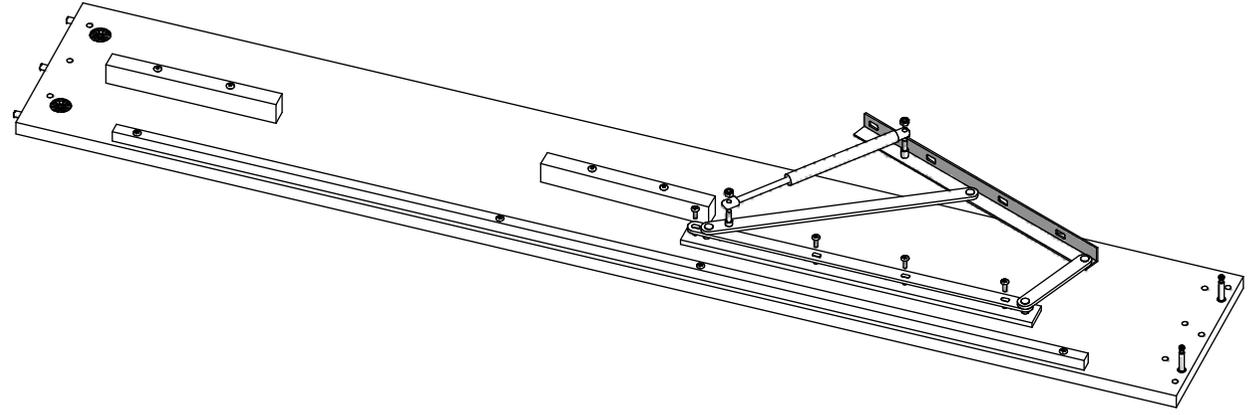
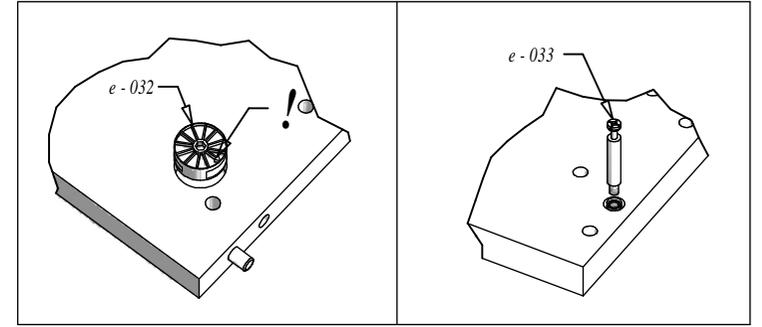
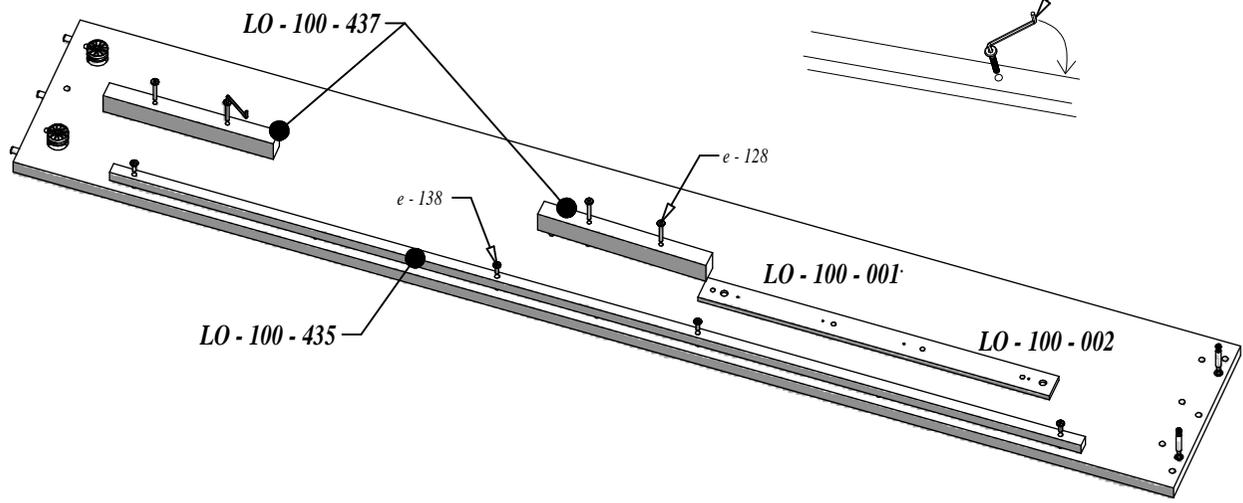
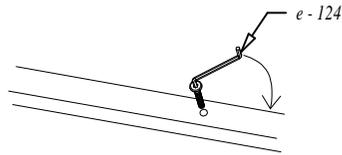
5x30

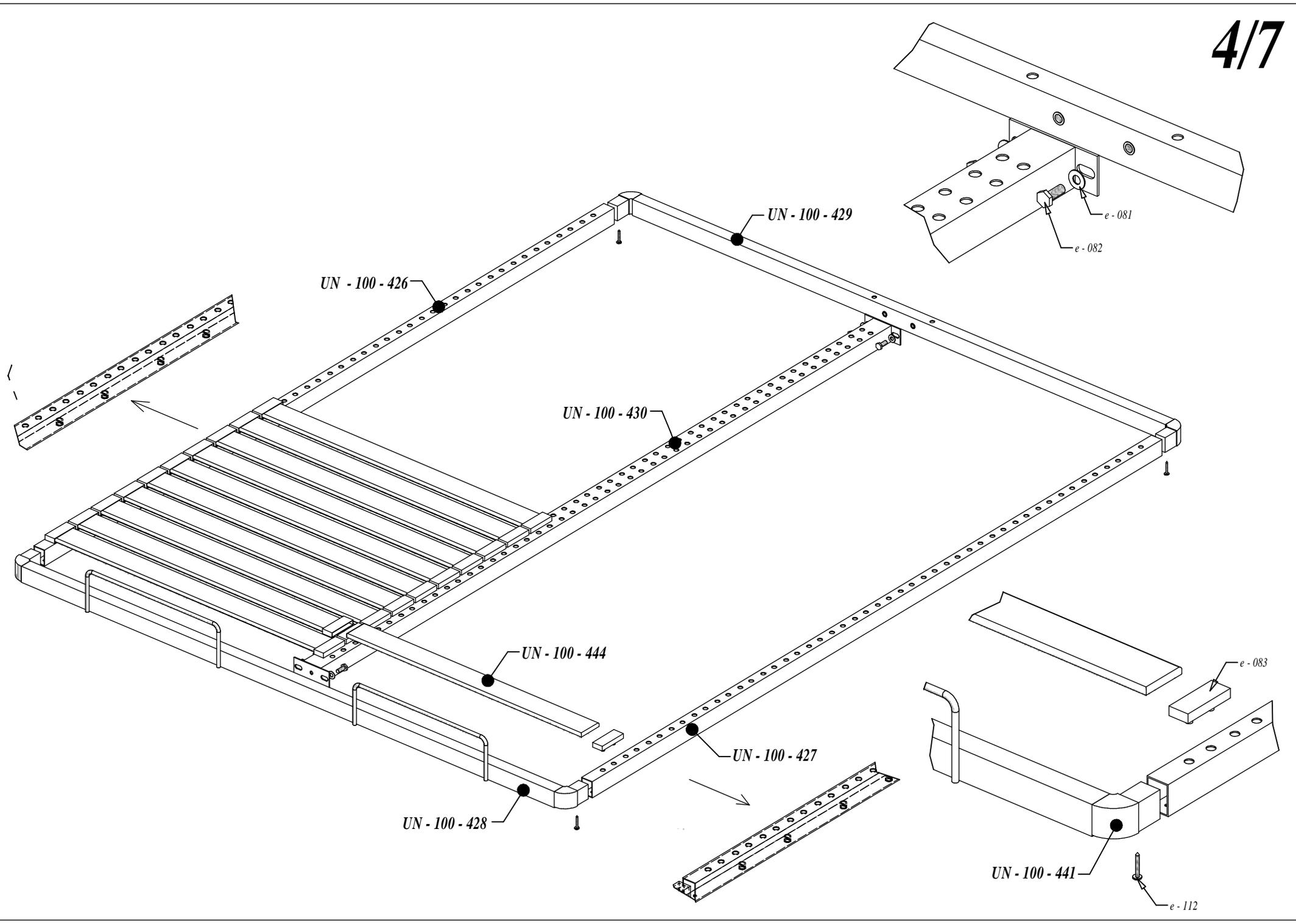
M8x20

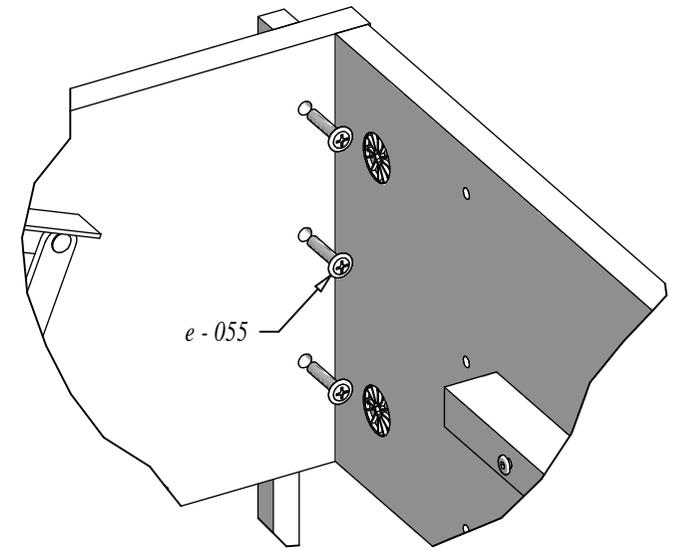
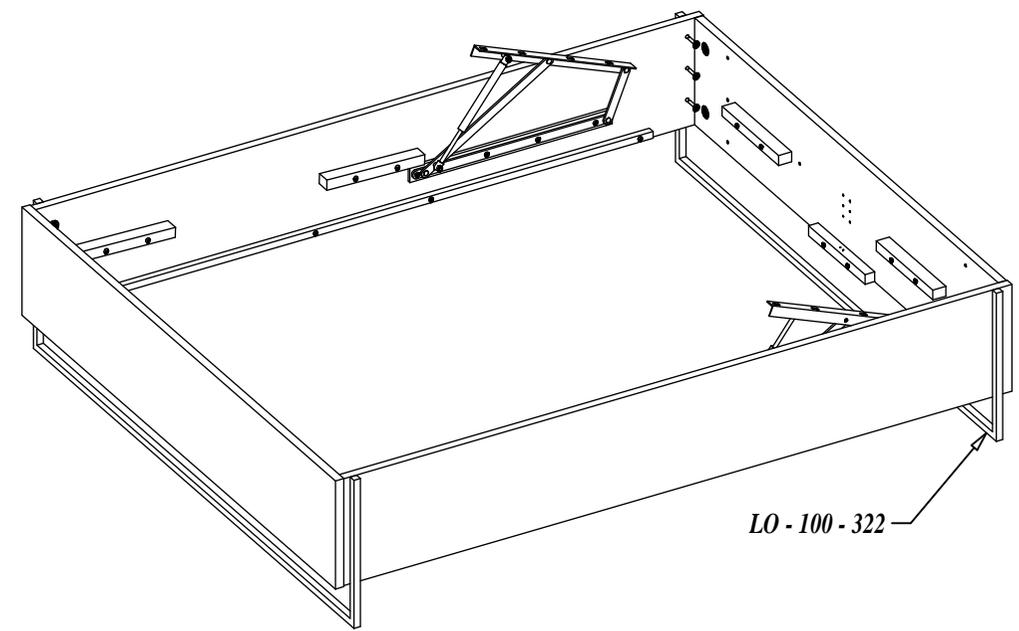
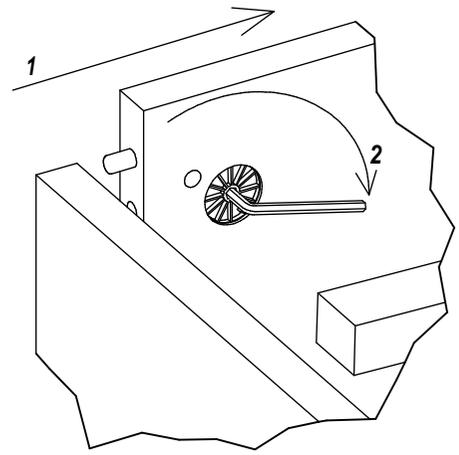
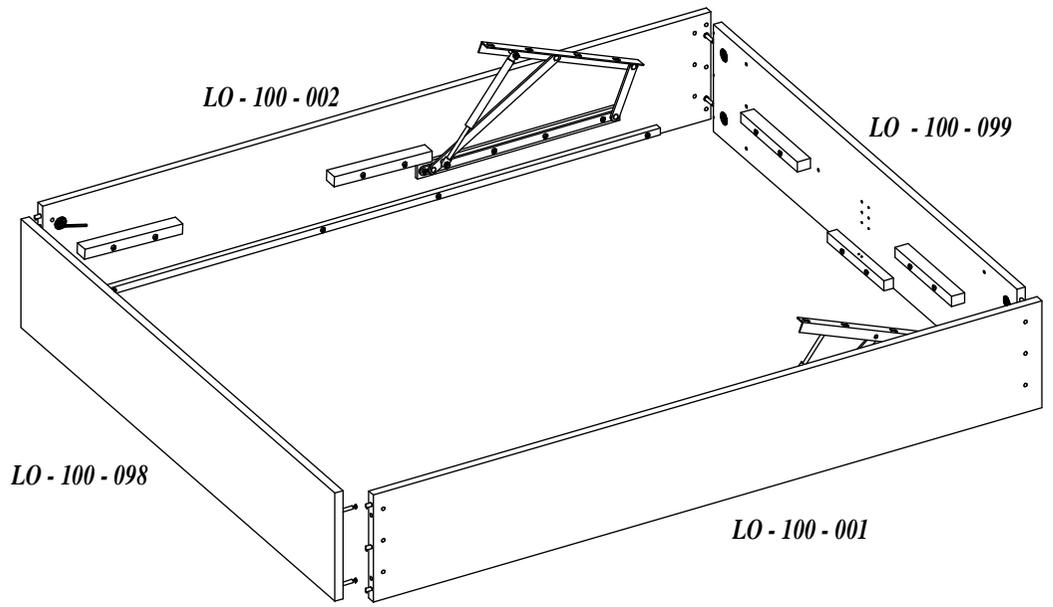
4x20

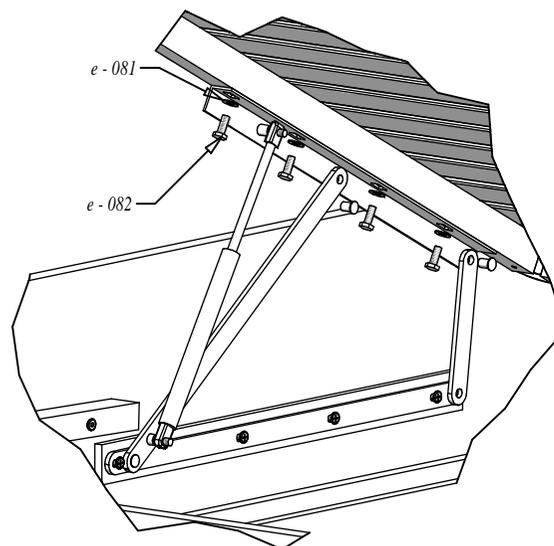
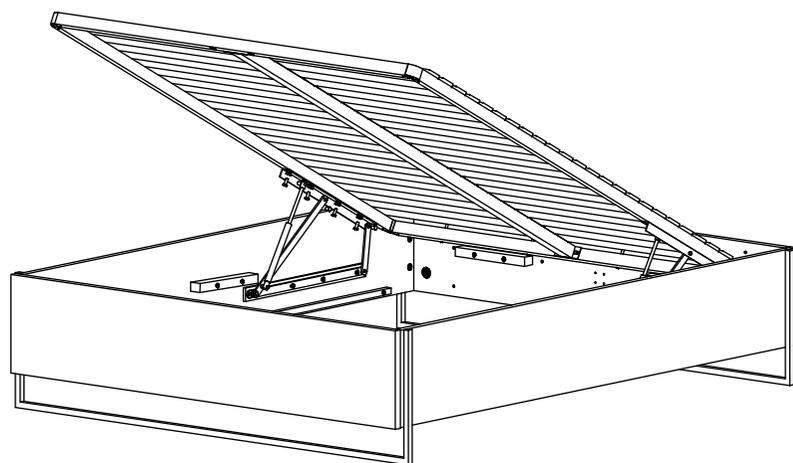
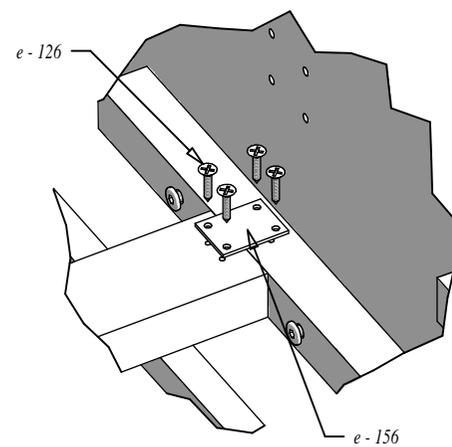
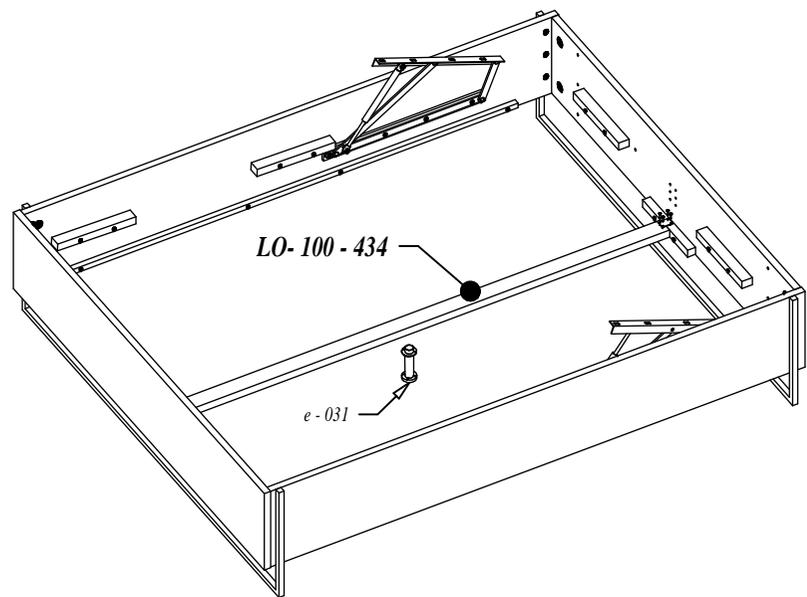
M6 x 25

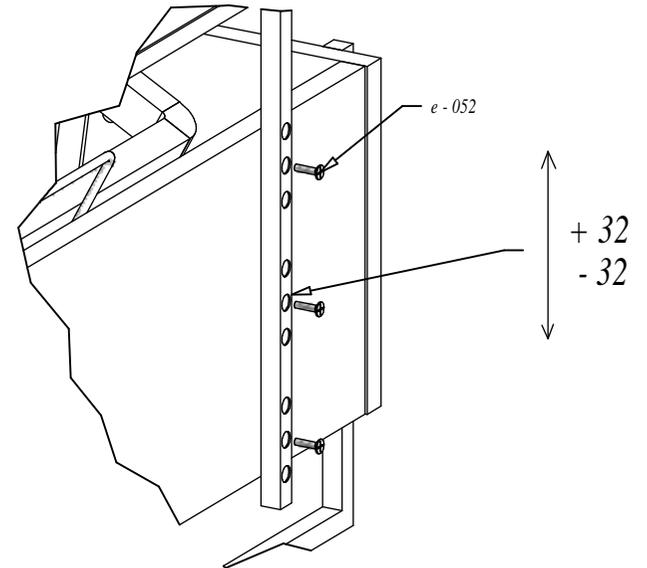
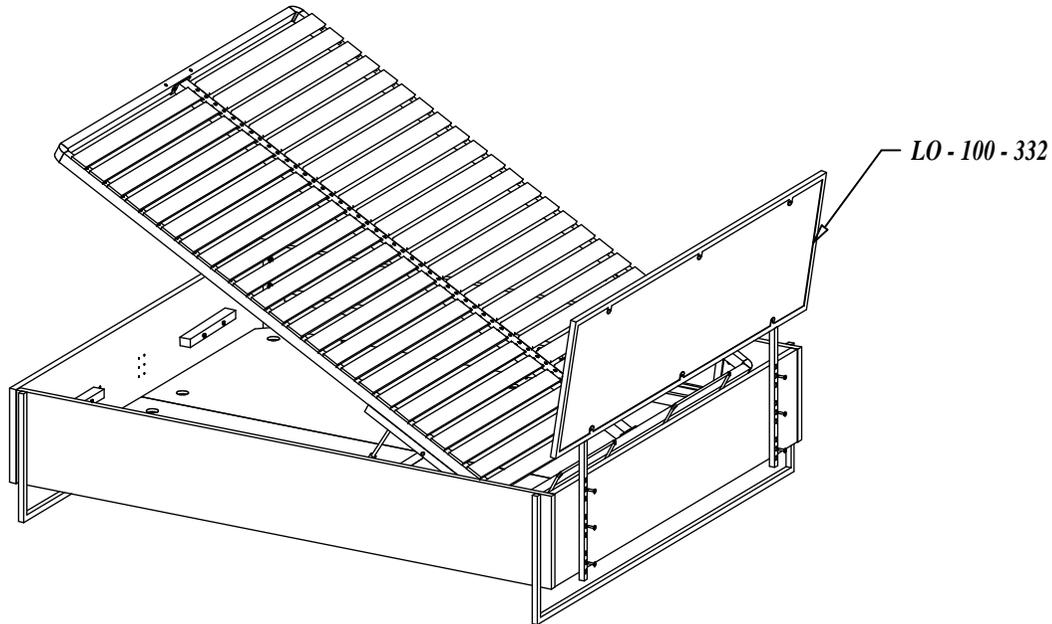
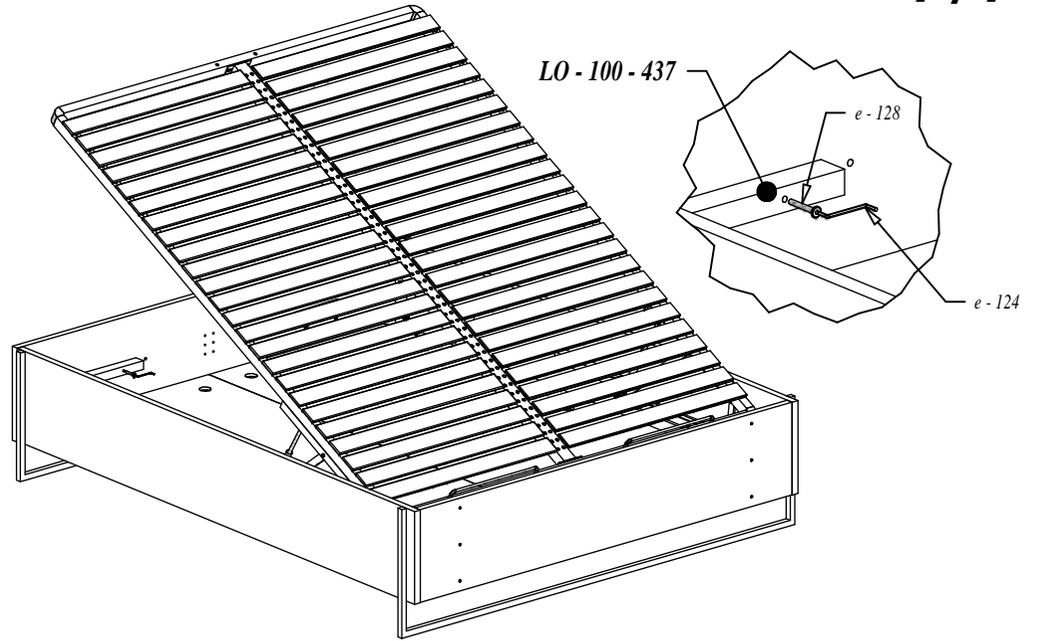
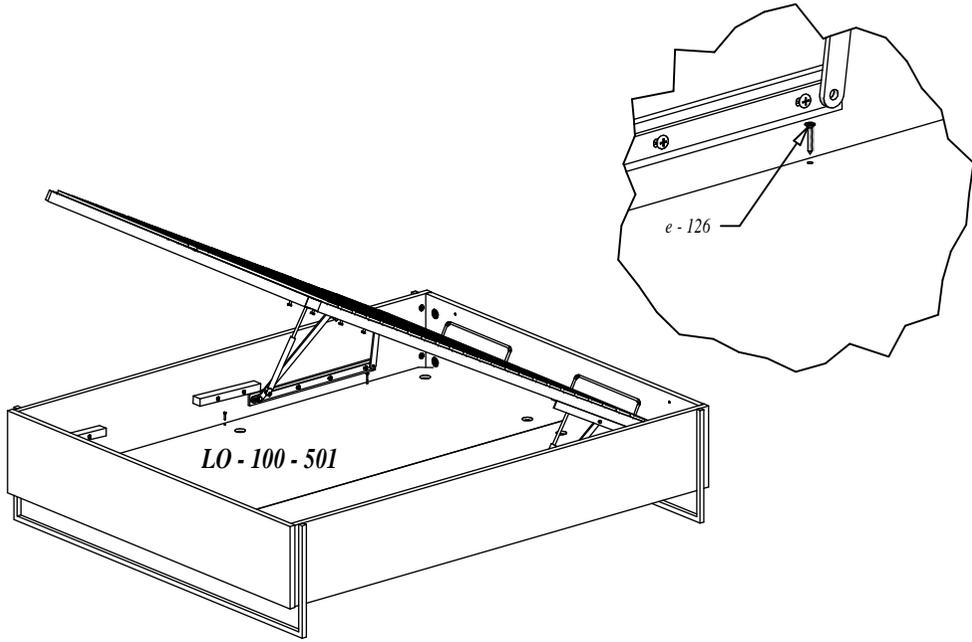


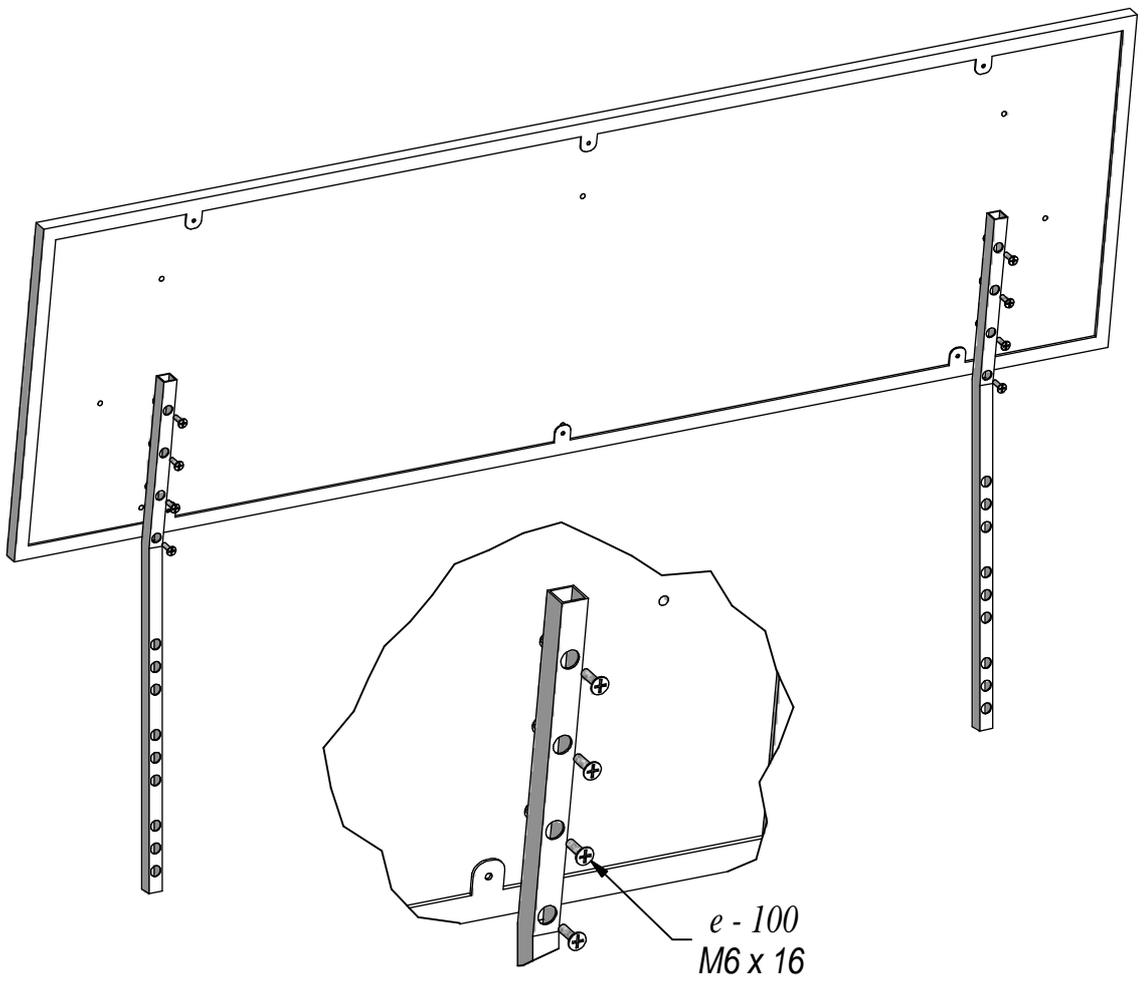
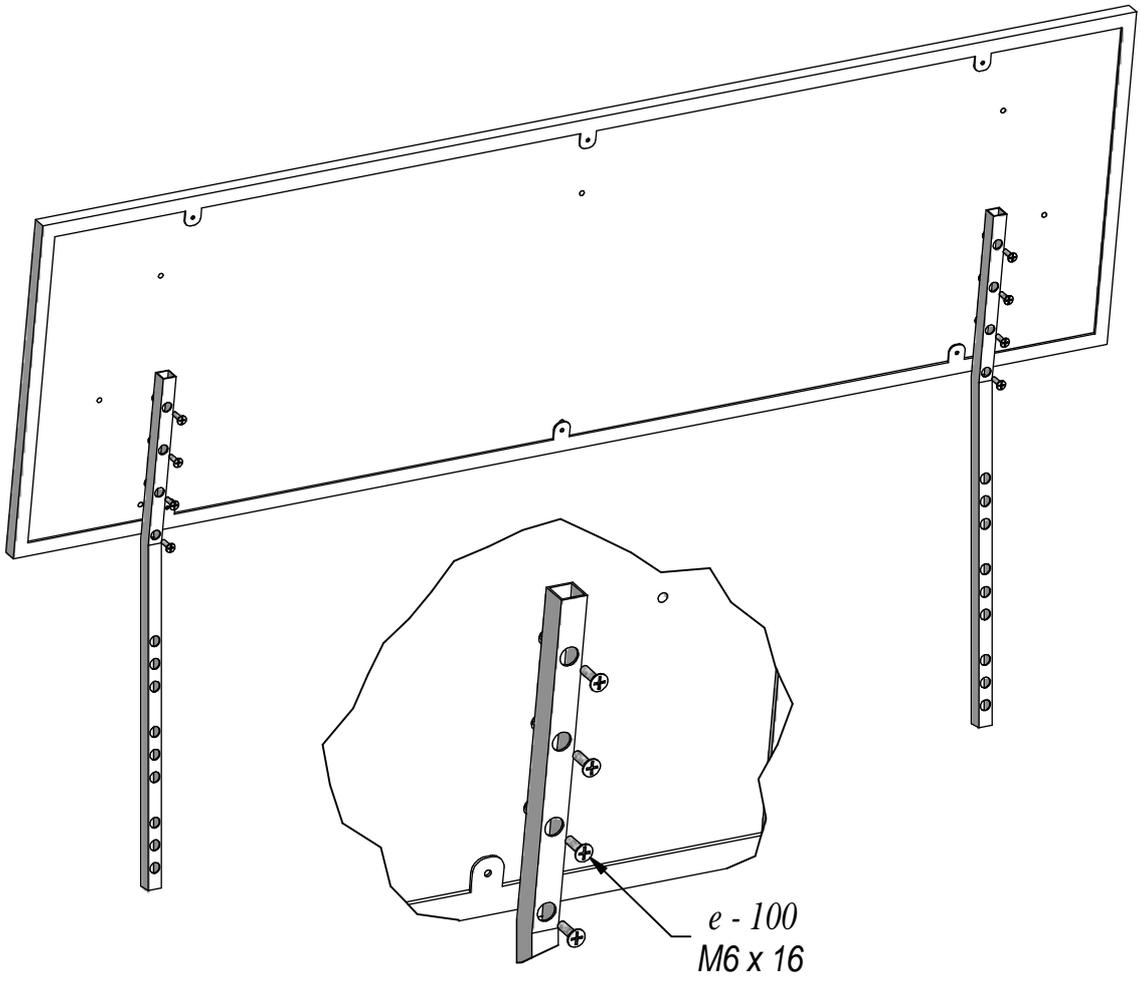




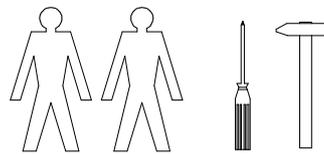




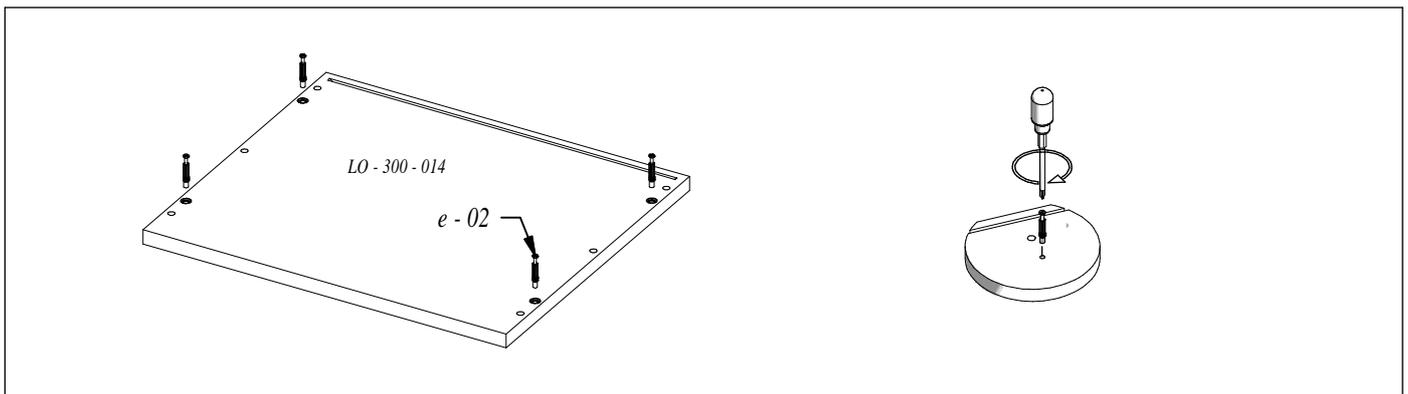
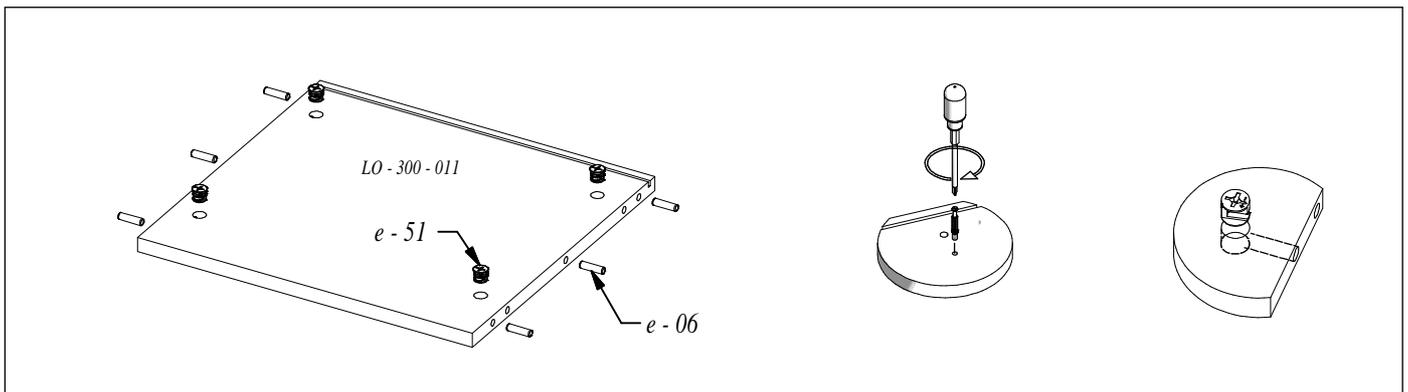
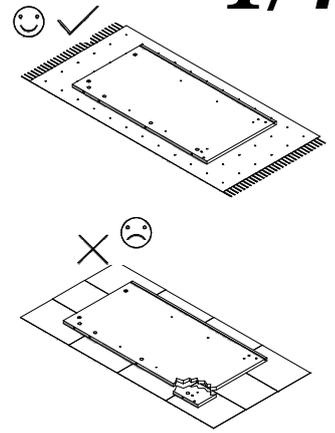
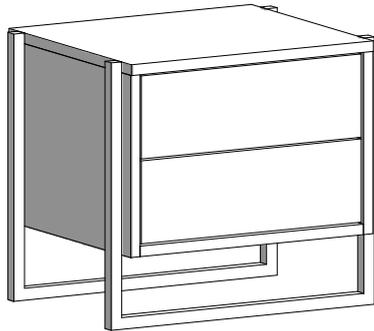




# Loft 2S

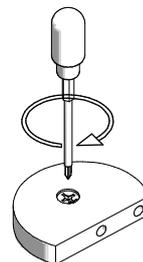
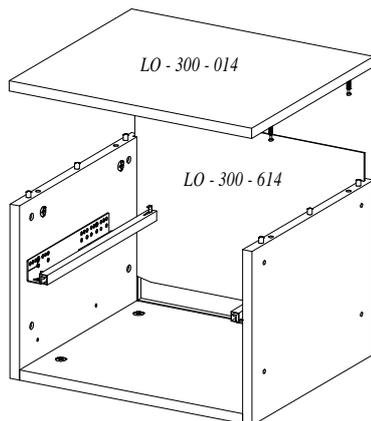
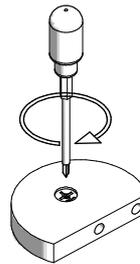
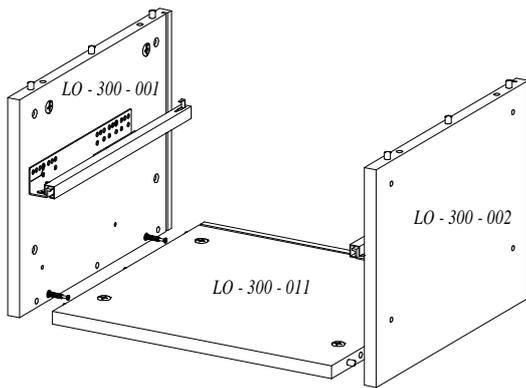
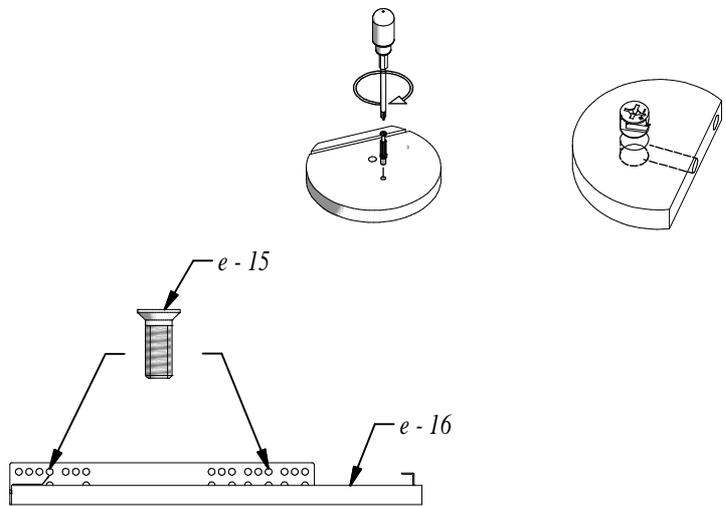
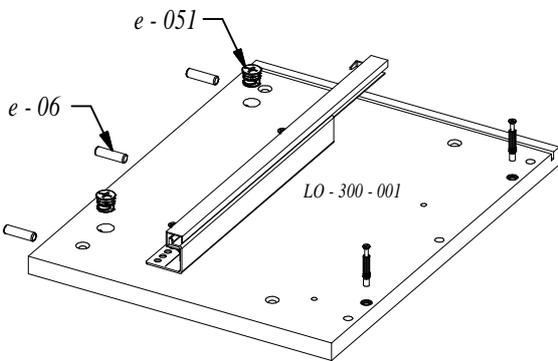
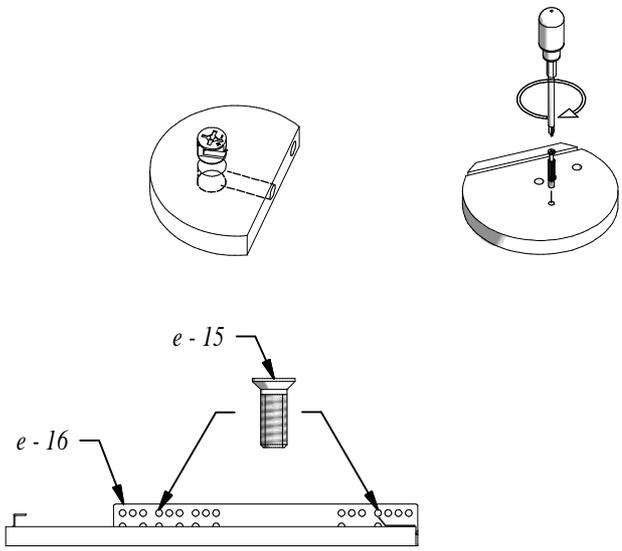
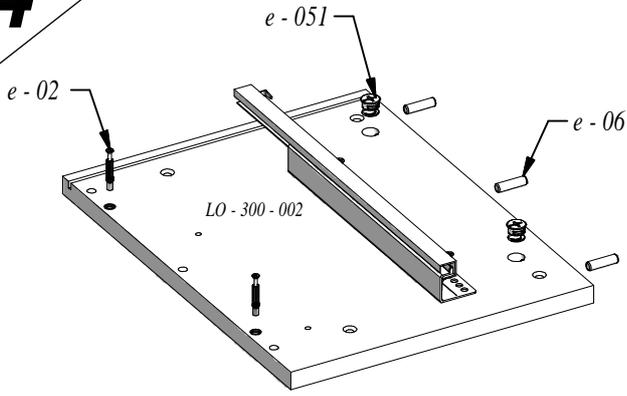


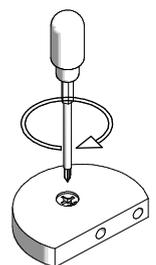
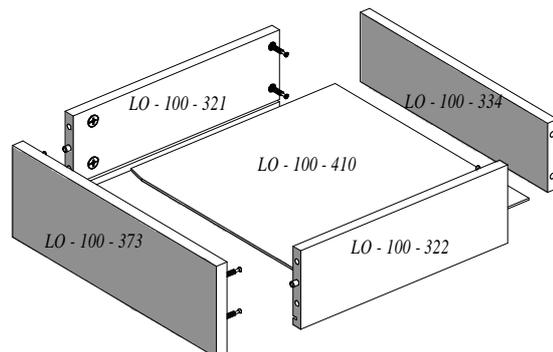
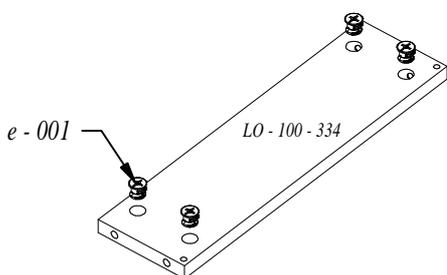
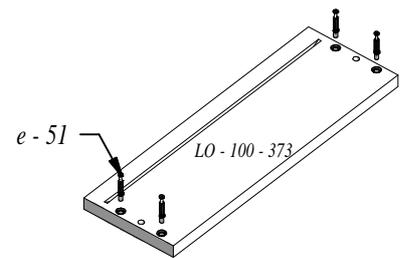
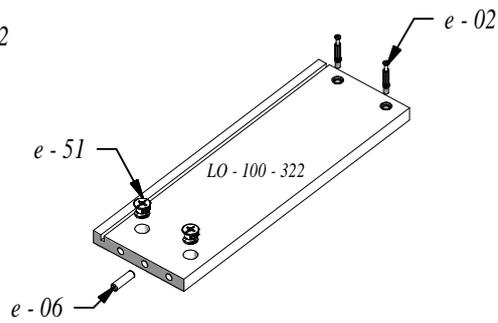
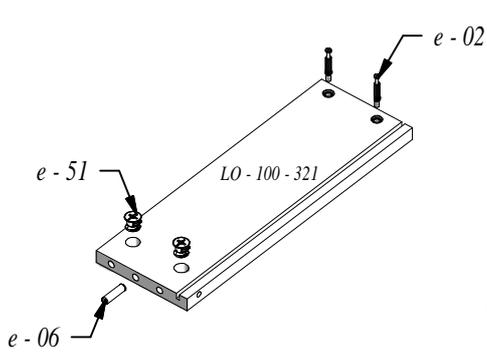
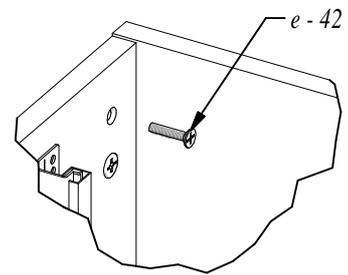
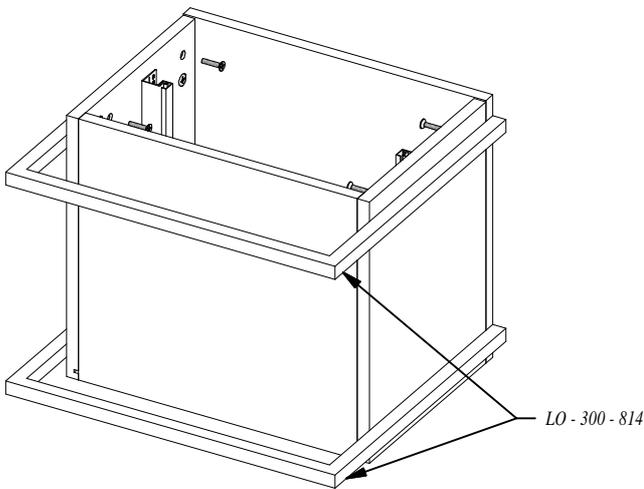
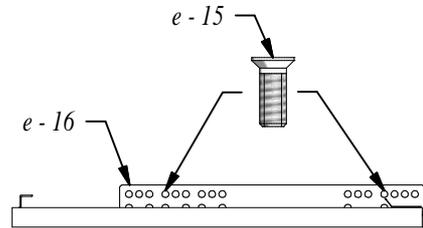
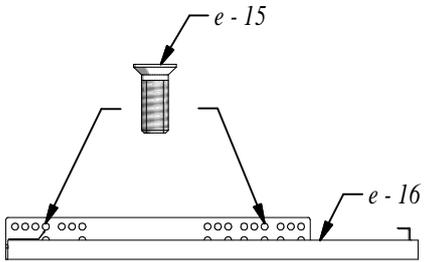
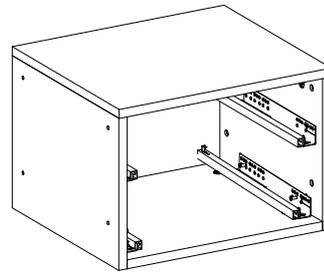
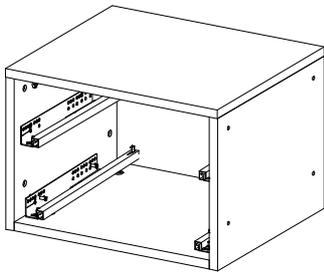
1/4



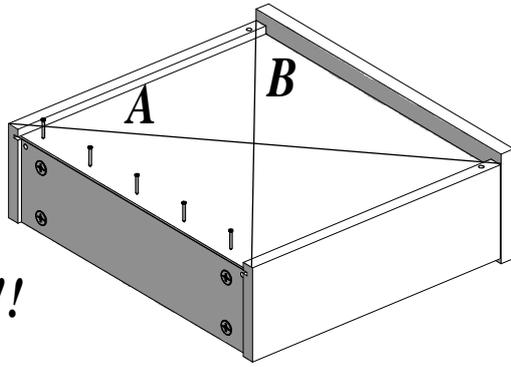
<p>e - 051 (x 24)</p>	<p>e - 06 (x 16)</p> <p>8 x 32</p>	<p>e - 02 (x 24)</p>			
<p>e - 42 (x 8)</p> <p>6 x 30</p>	<p>e - 14 (x 10)</p> <p>2,5 x 20</p>	<p>e - 35 (x 1)</p>	<p>e - 15 (x 8)</p> <p>6,3 x 13</p>	<p>e - 16 (x 2 kpl)</p>	

2/4

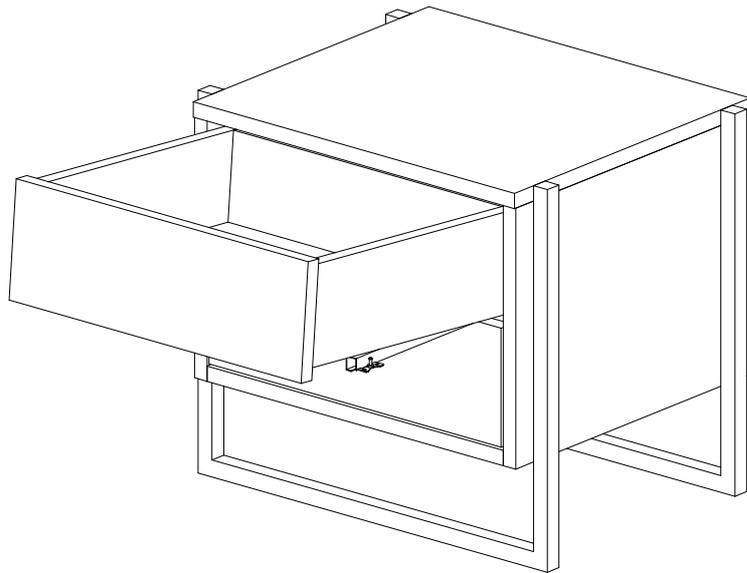
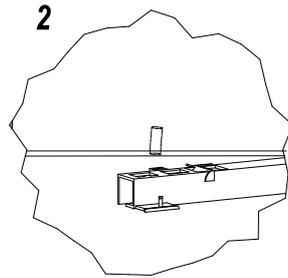
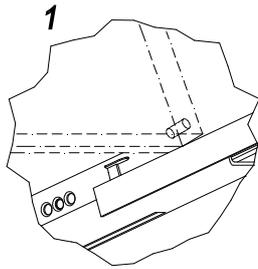
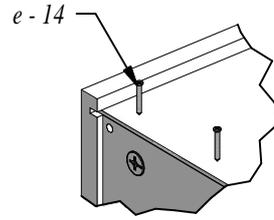




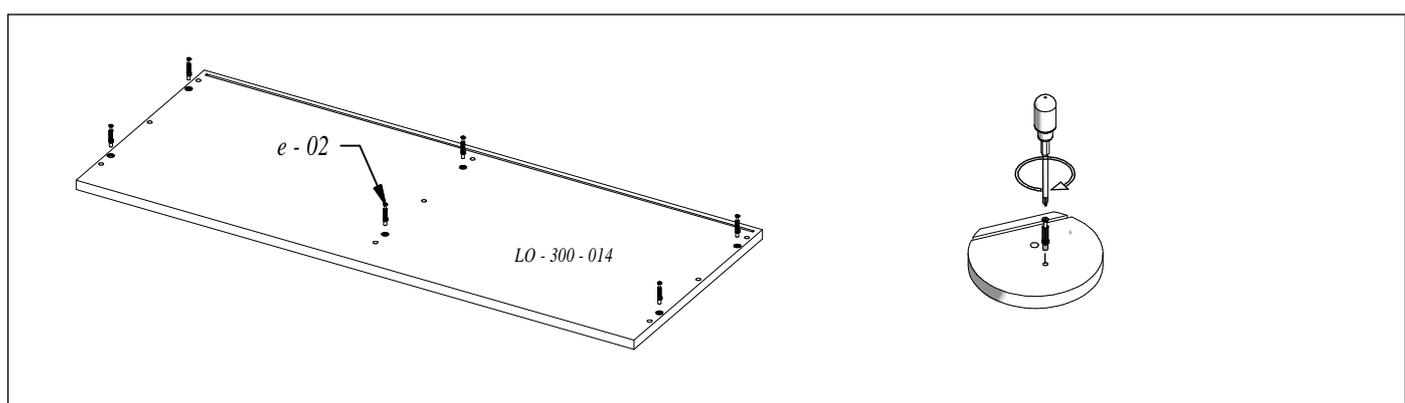
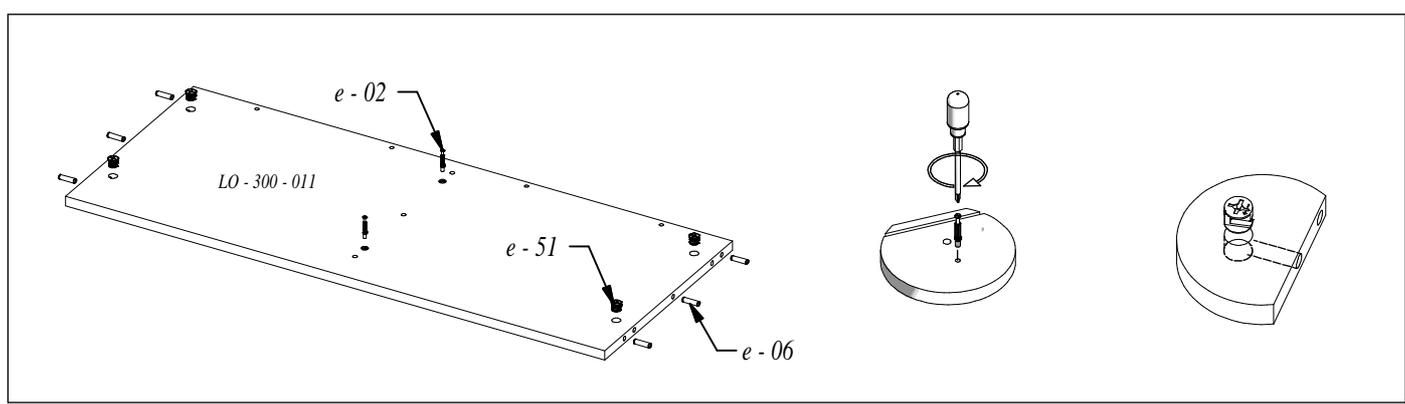
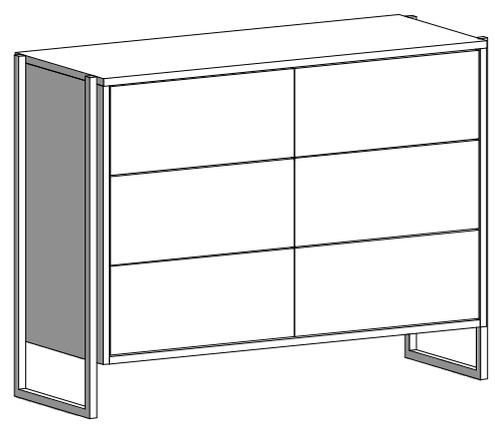
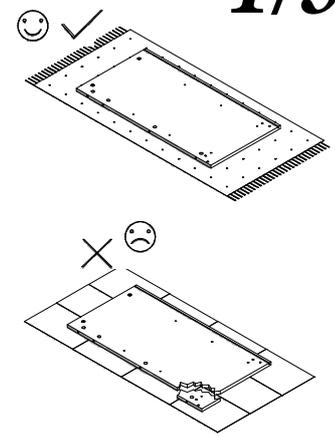
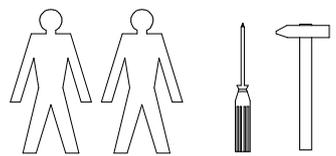
4/4



$A = B !!!$

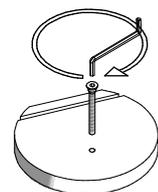
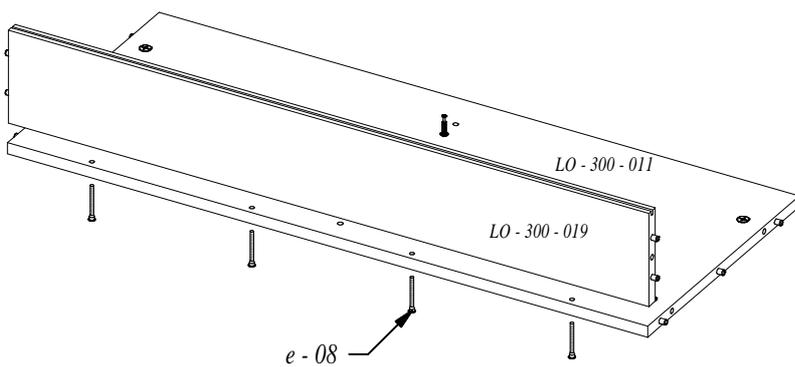
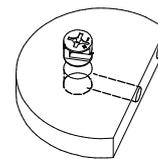
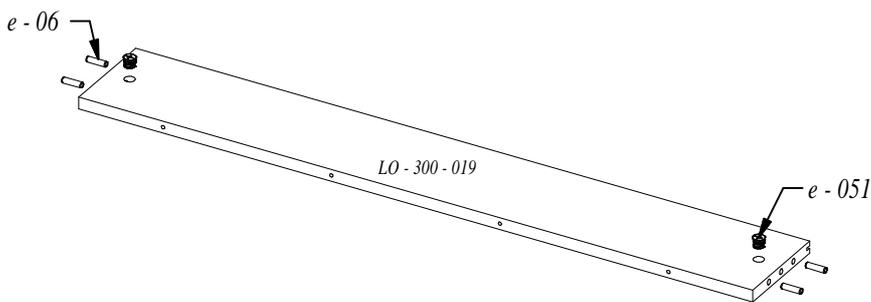
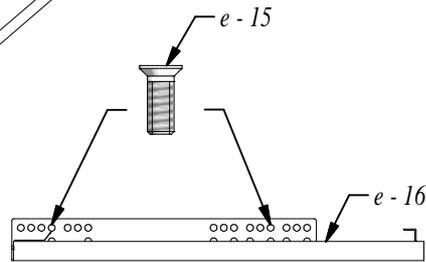
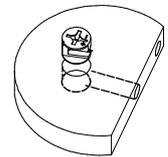
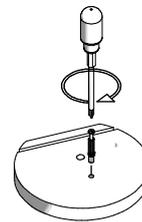
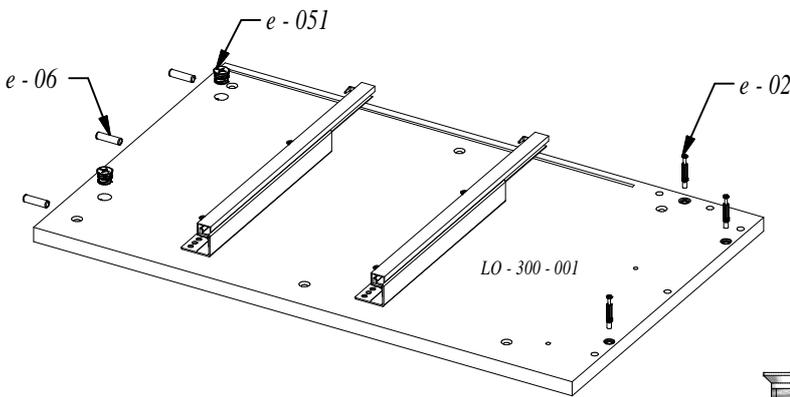
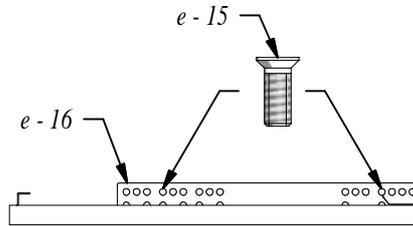
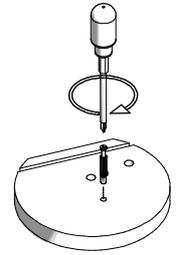
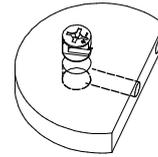
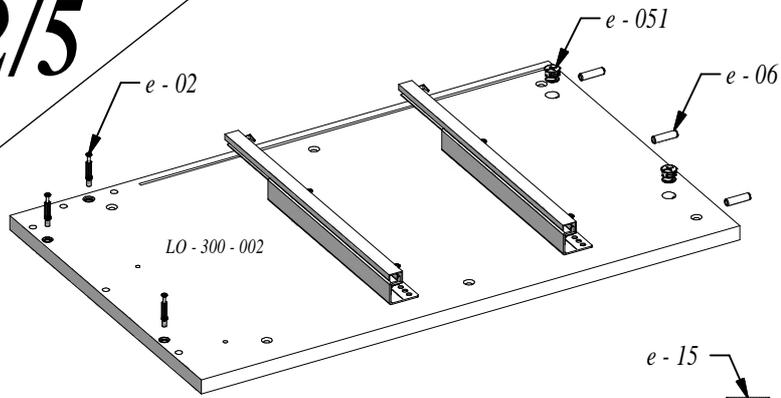


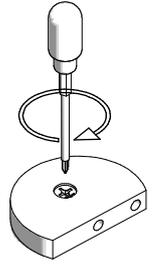
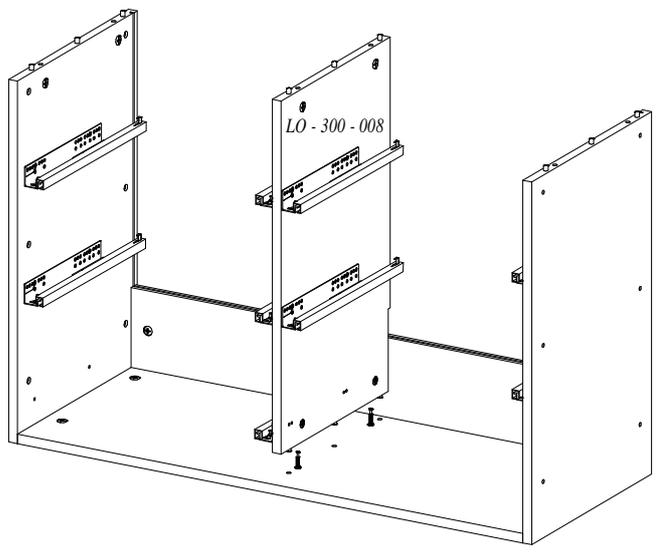
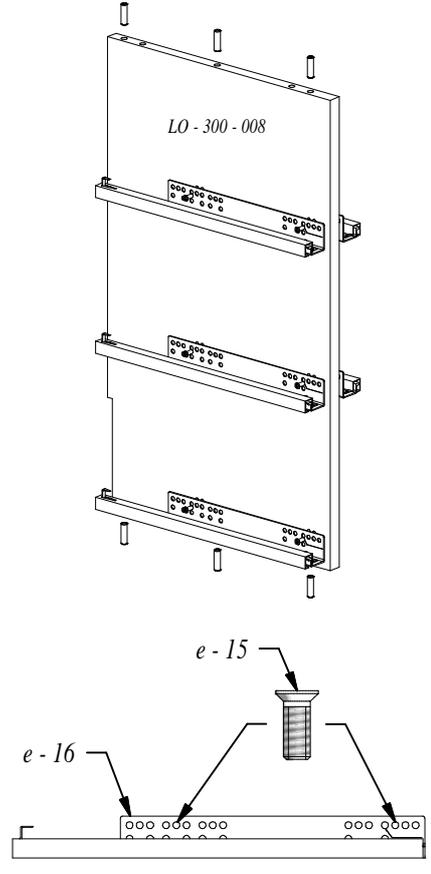
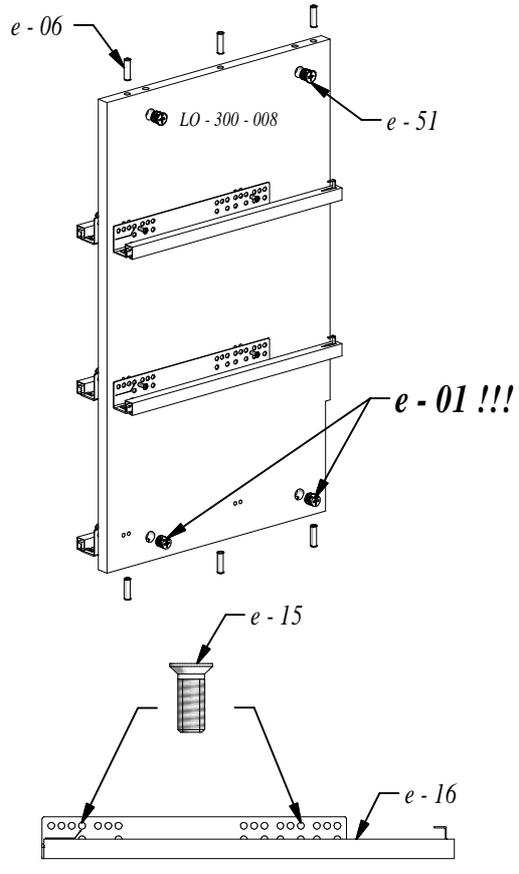
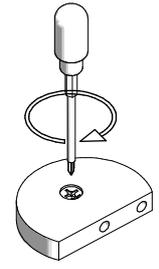
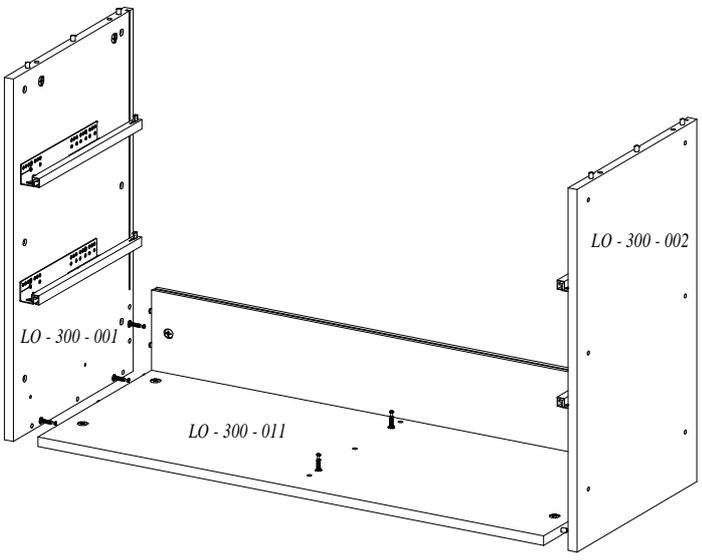
# Loft 6S



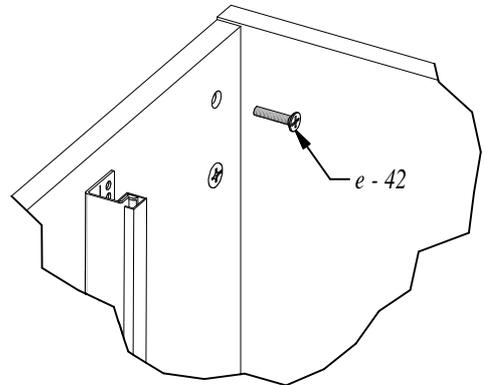
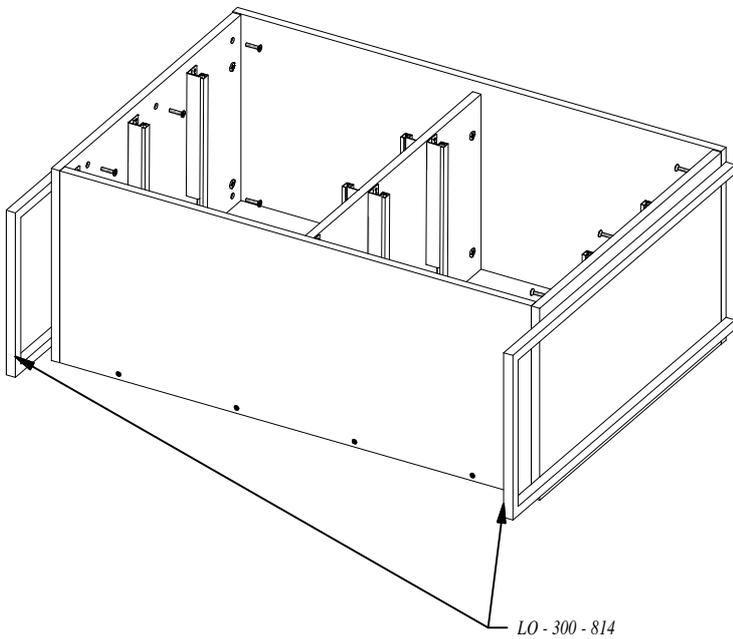
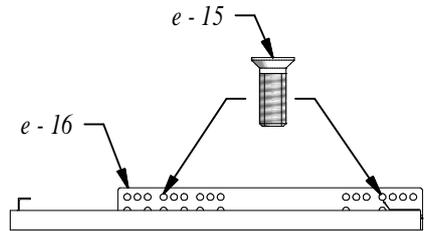
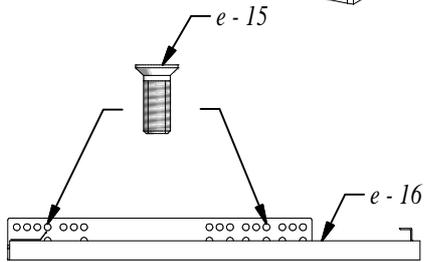
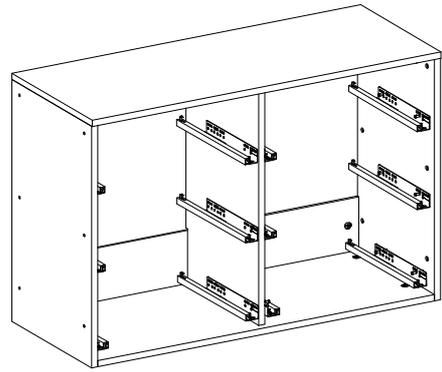
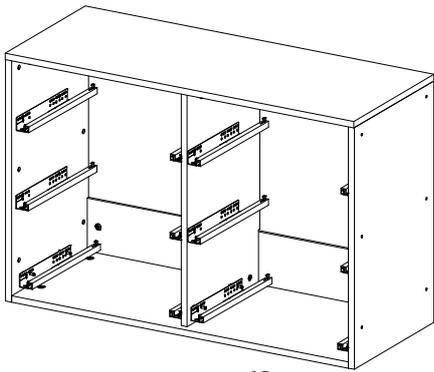
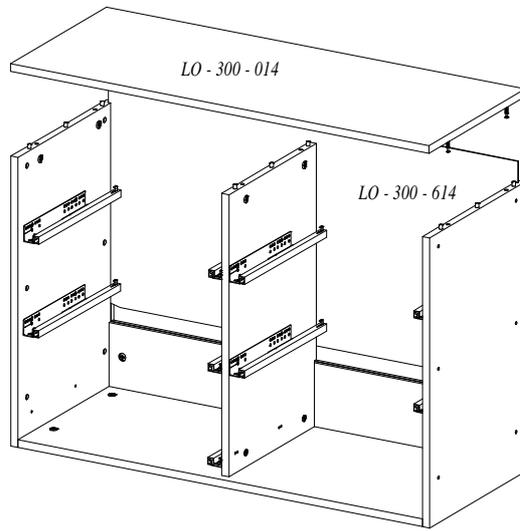
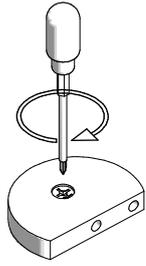
<p>e - 08 ( x 4 )</p>	<p>e - 01 ( x 2 )</p>	<p>e - 051 ( x 60 )</p>	<p>e - 06 ( x 34 )</p> <p>8 x 32</p>	<p>e - 02 ( x 62 )</p>	
<p>e - 42 ( x 12 )</p> <p>6 x 30</p>	<p>e - 14 ( x 36 )</p> <p>2,5 x 20</p>	<p>e - 35 ( x 1 )</p>	<p>e - 15 ( x 24 )</p> <p>6,3 x 13</p>	<p>e - 16 ( x 6 kpl )</p>	

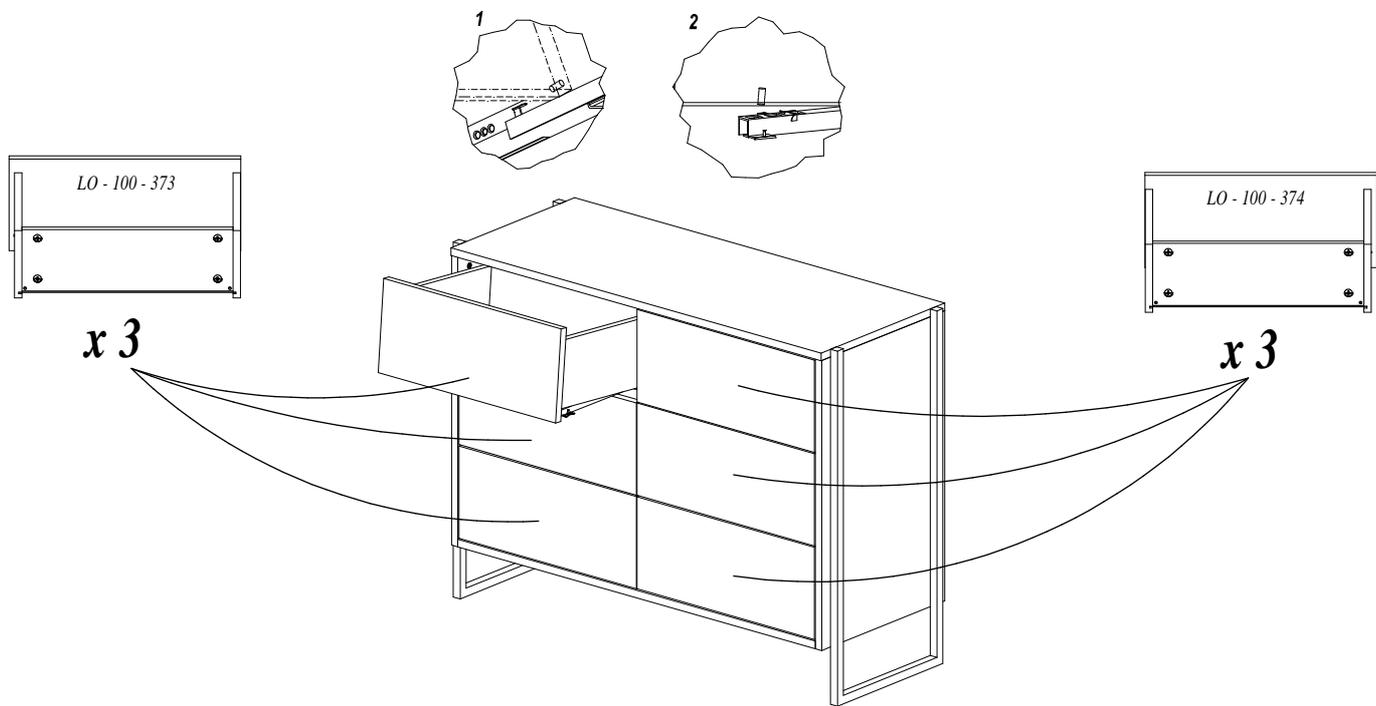
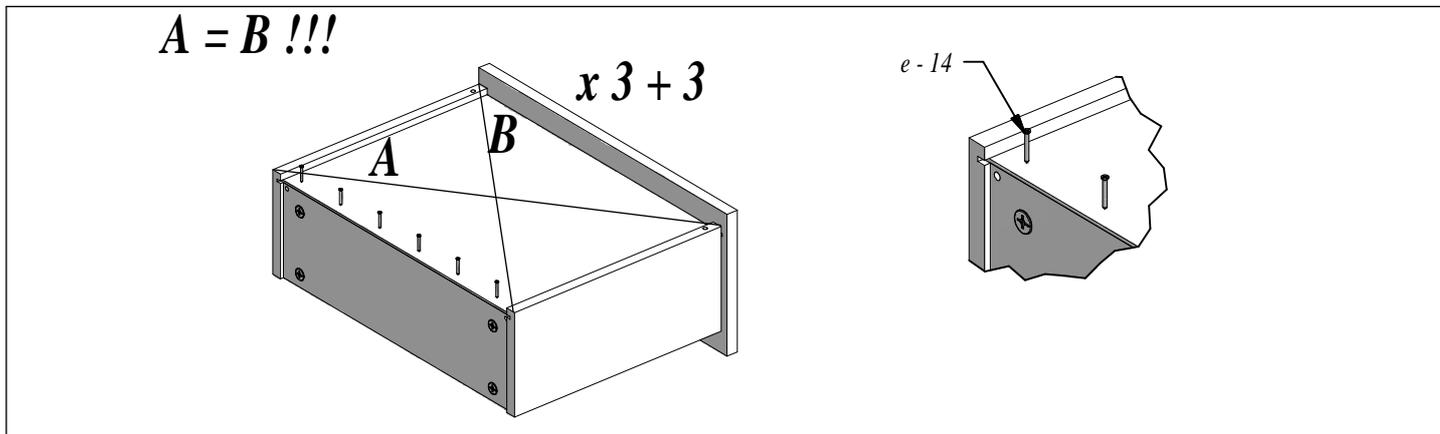
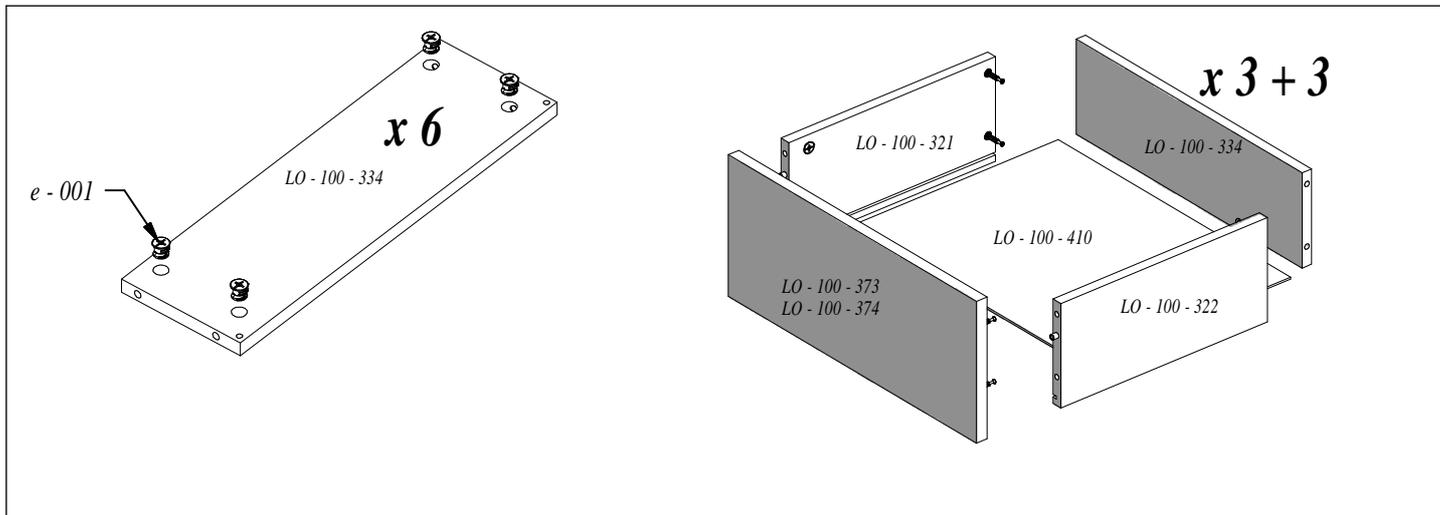
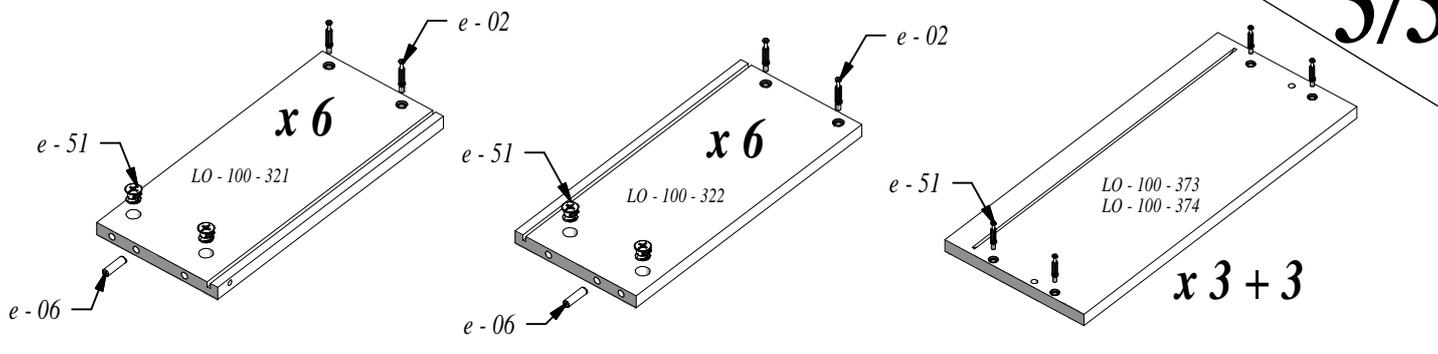
2/5



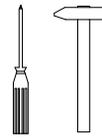
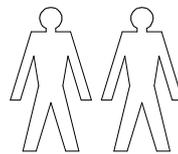


4/5

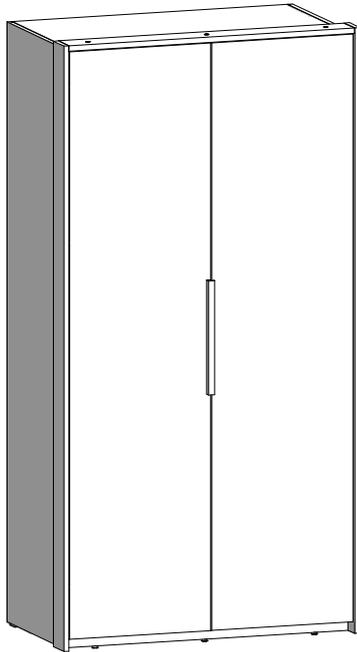
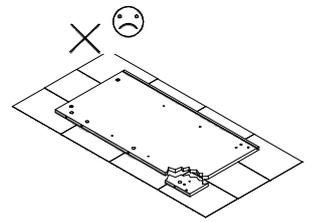
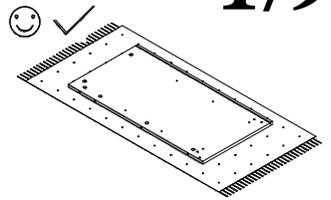




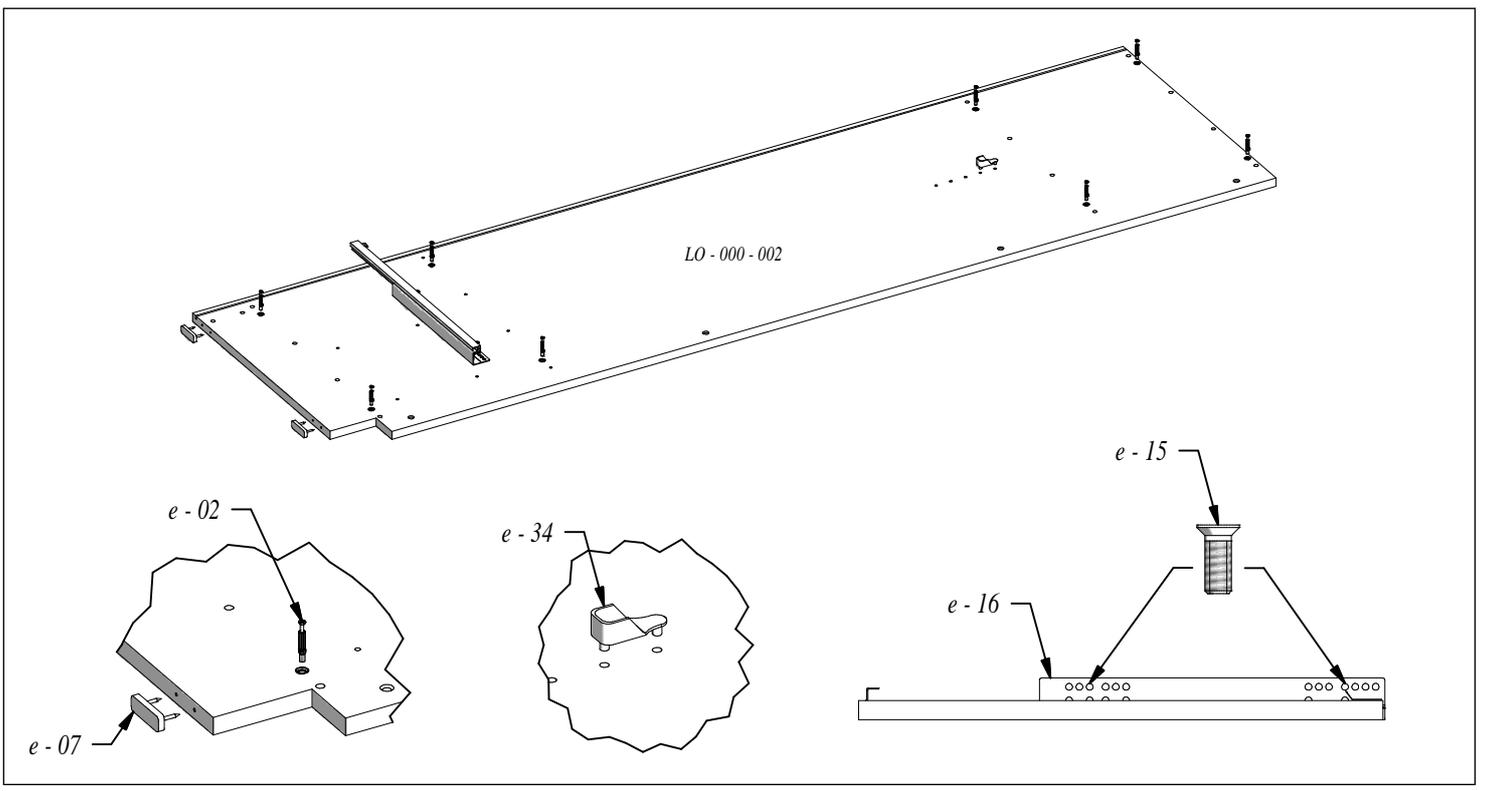
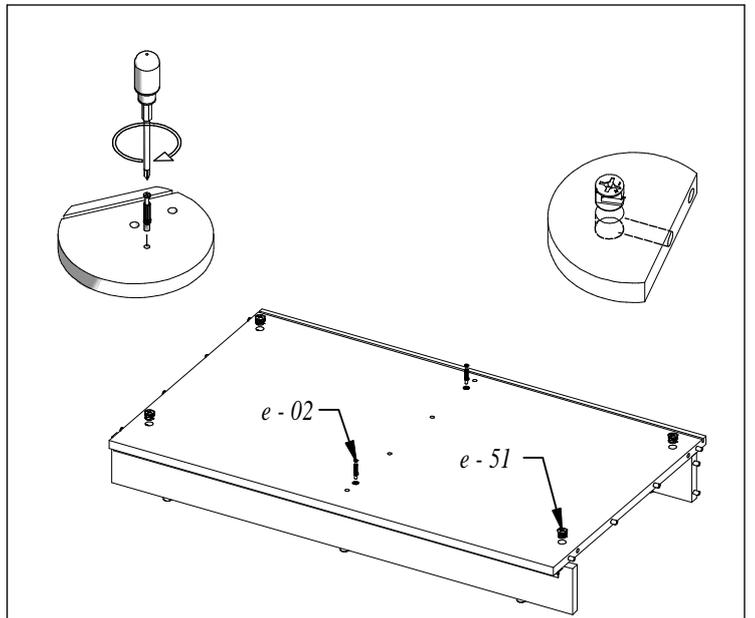
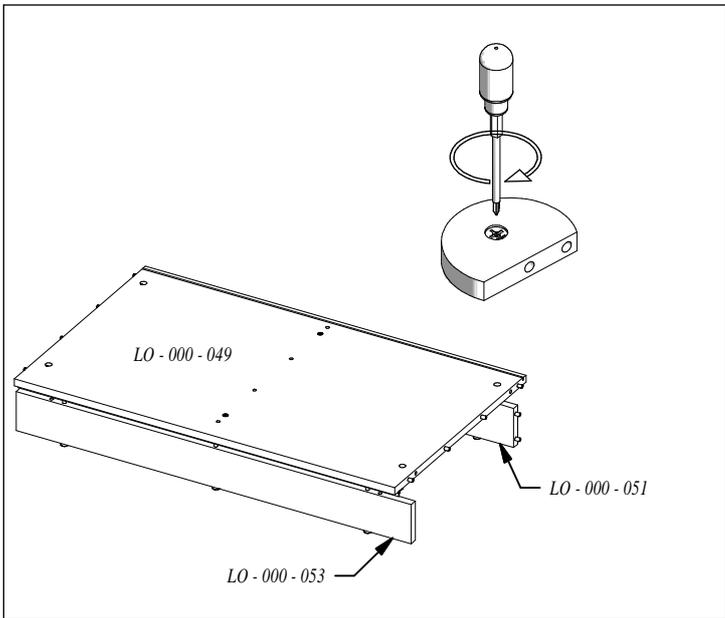
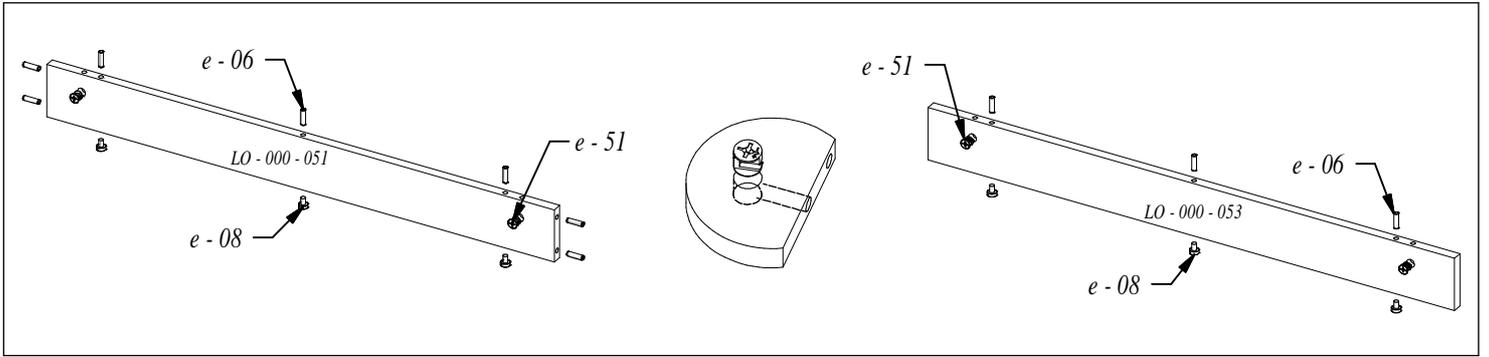
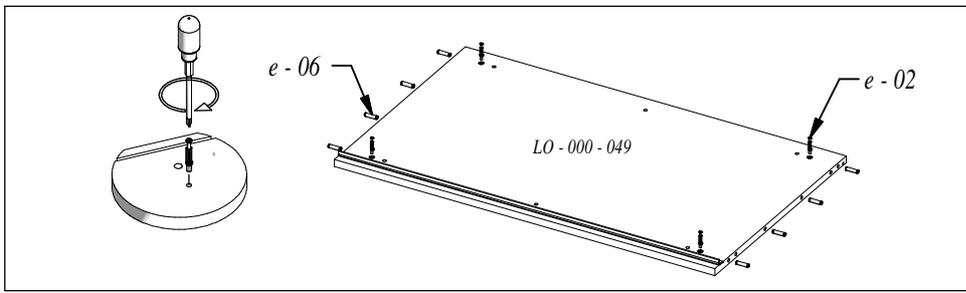
# Loft "lewa"

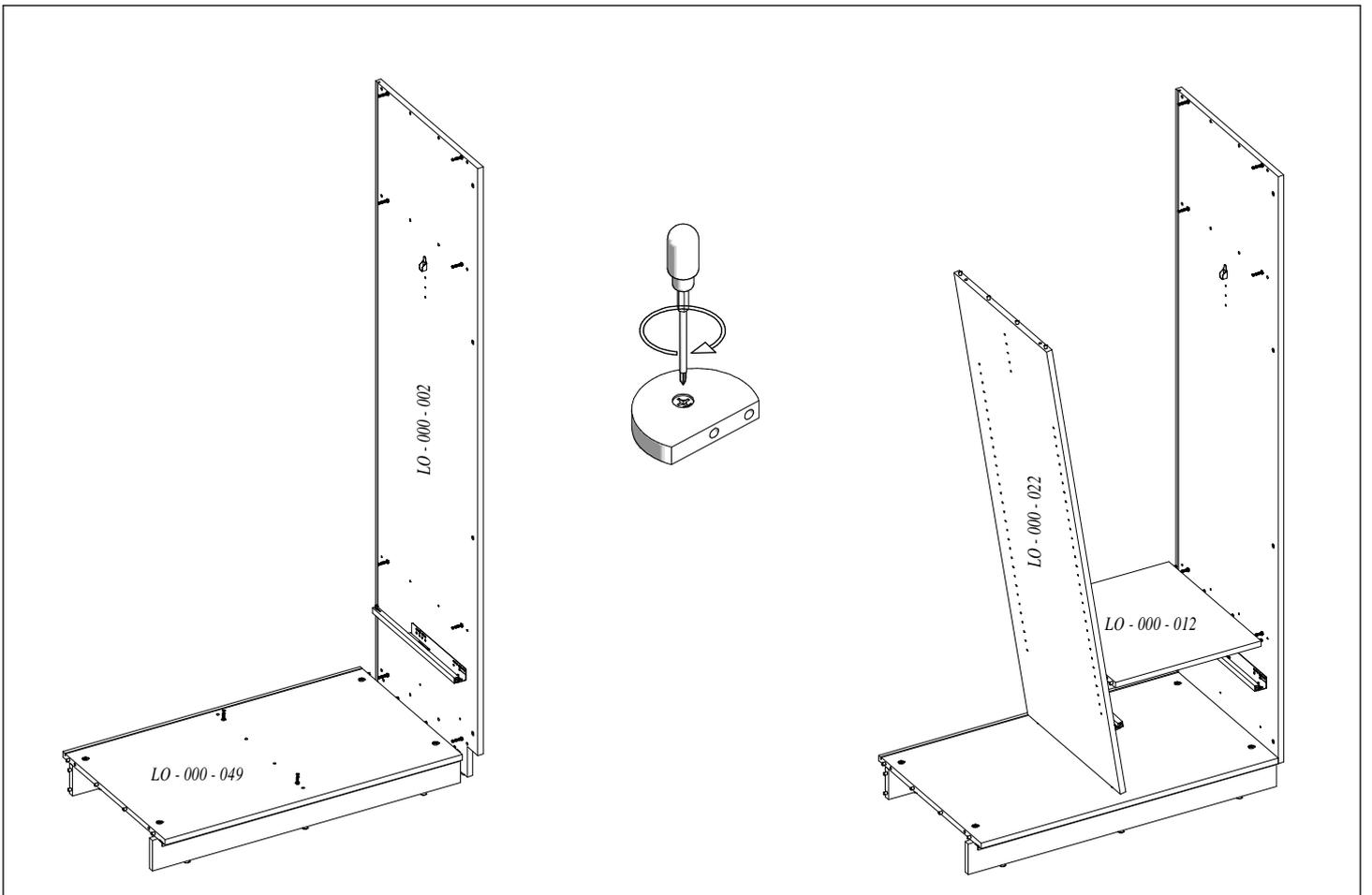
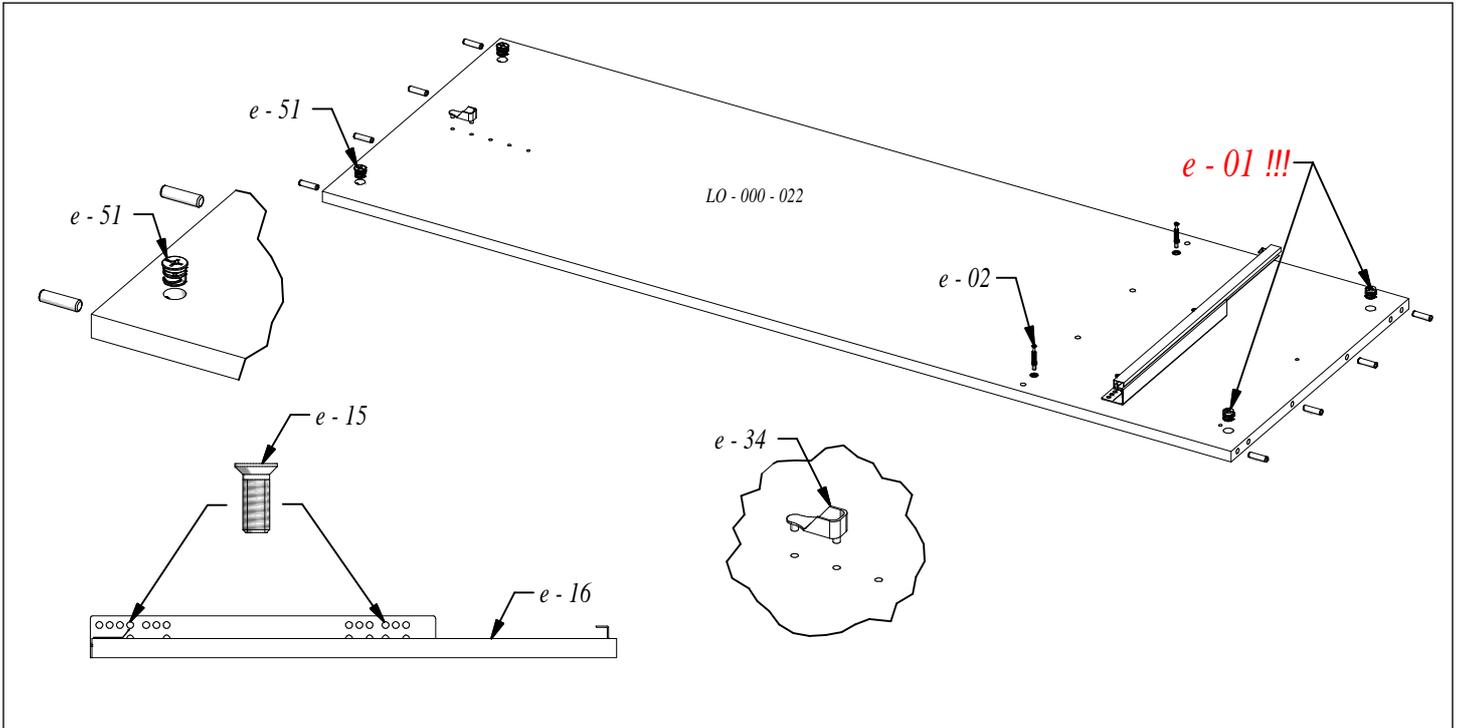
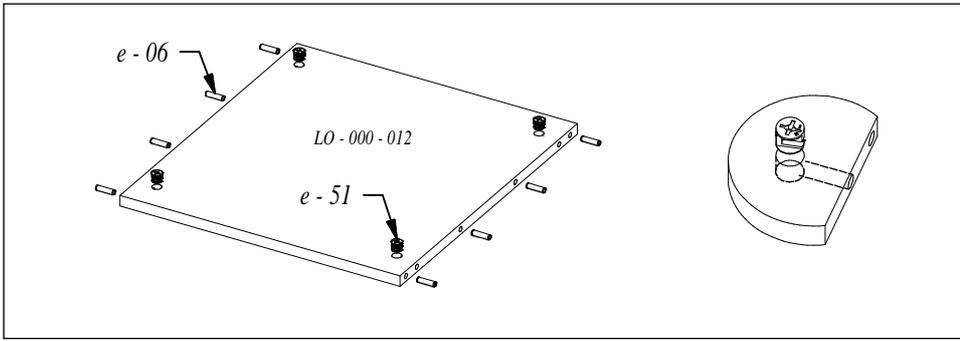


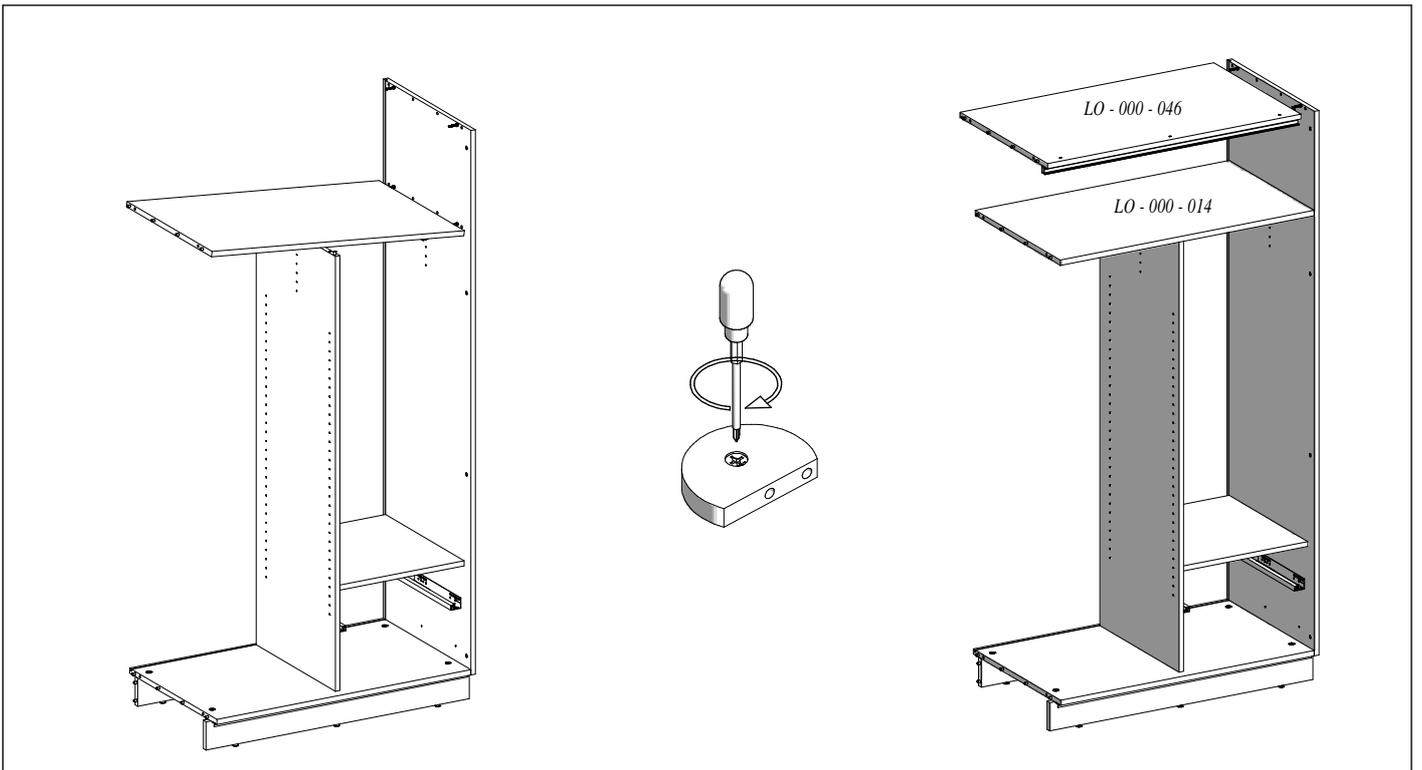
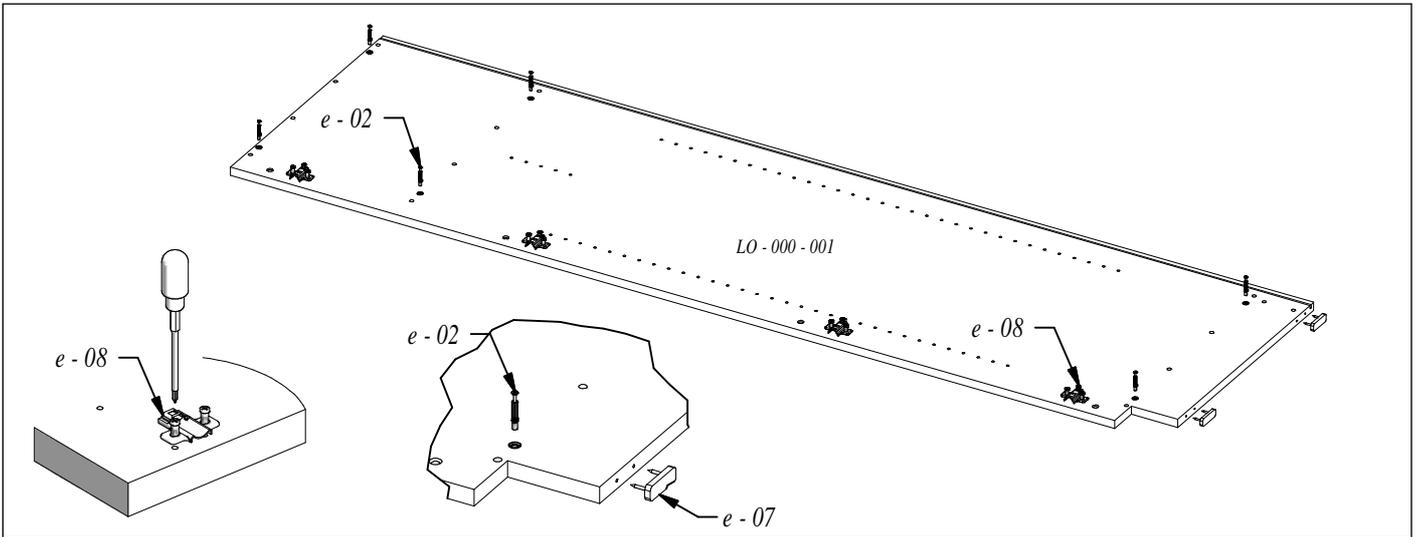
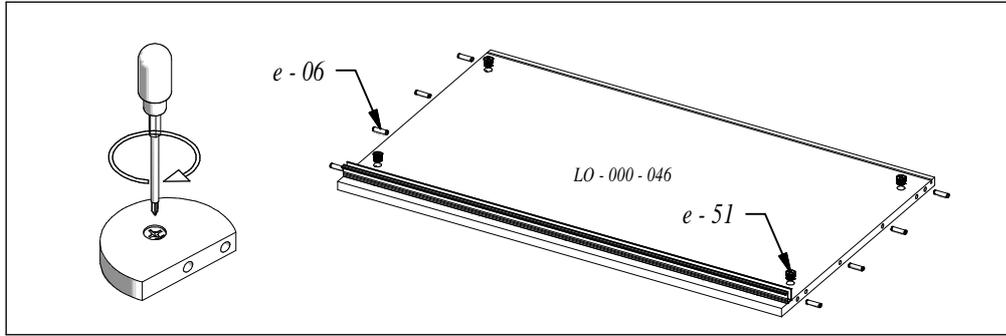
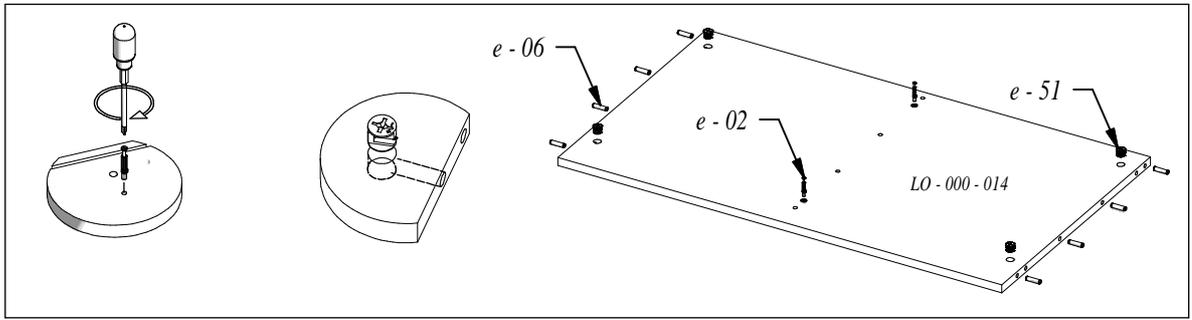
1/9

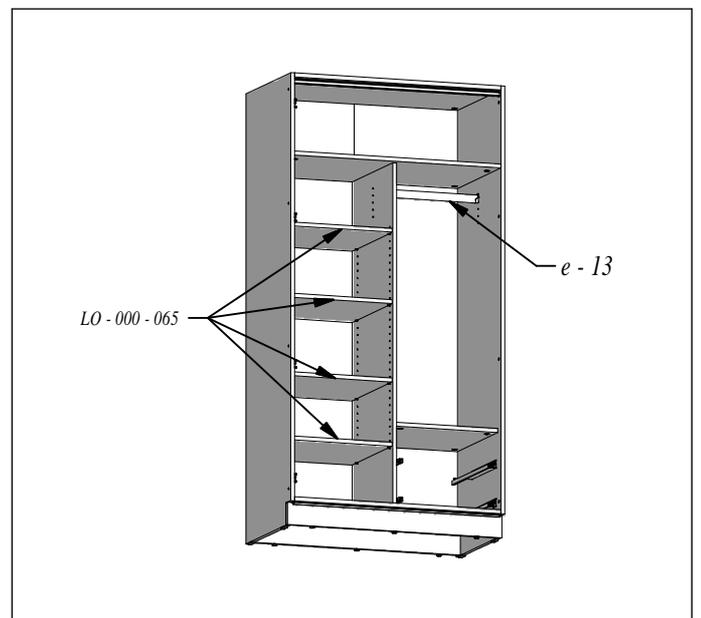
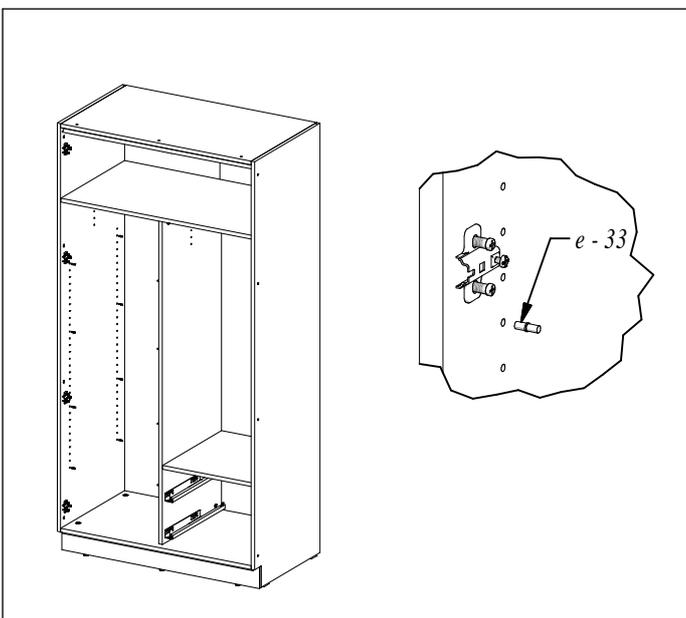
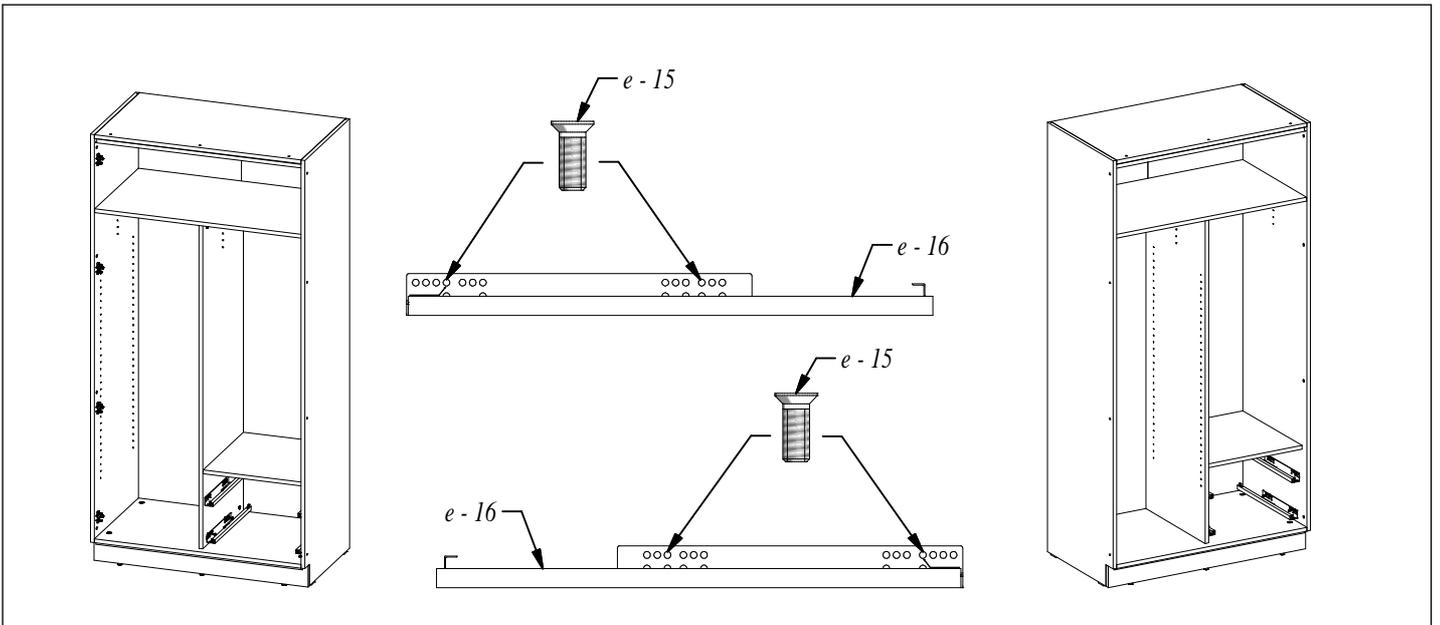
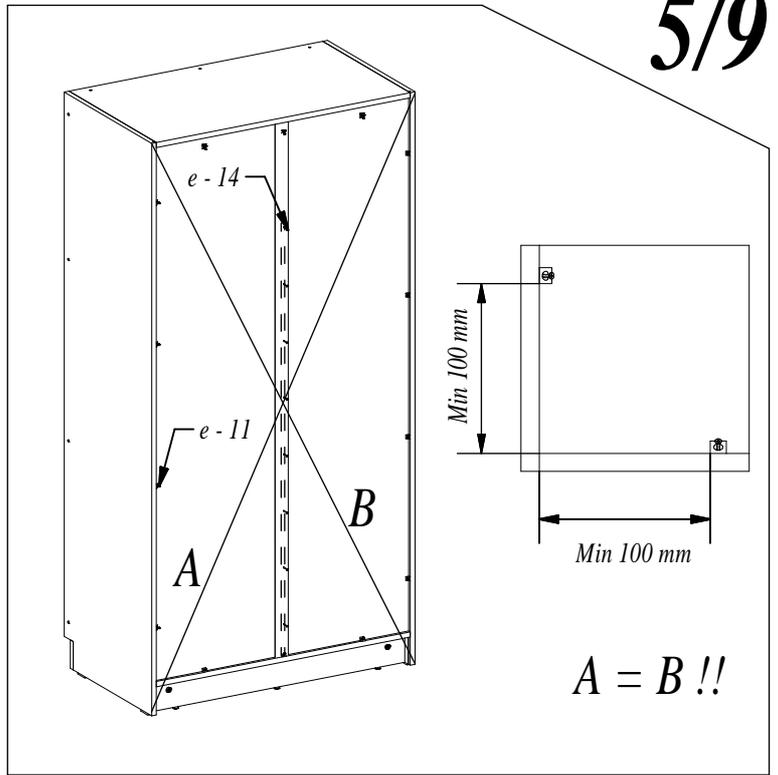
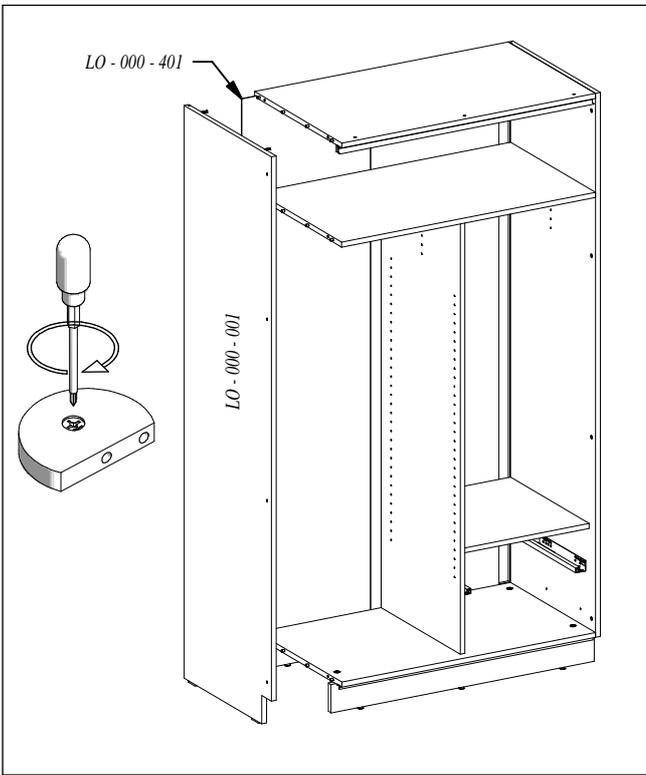


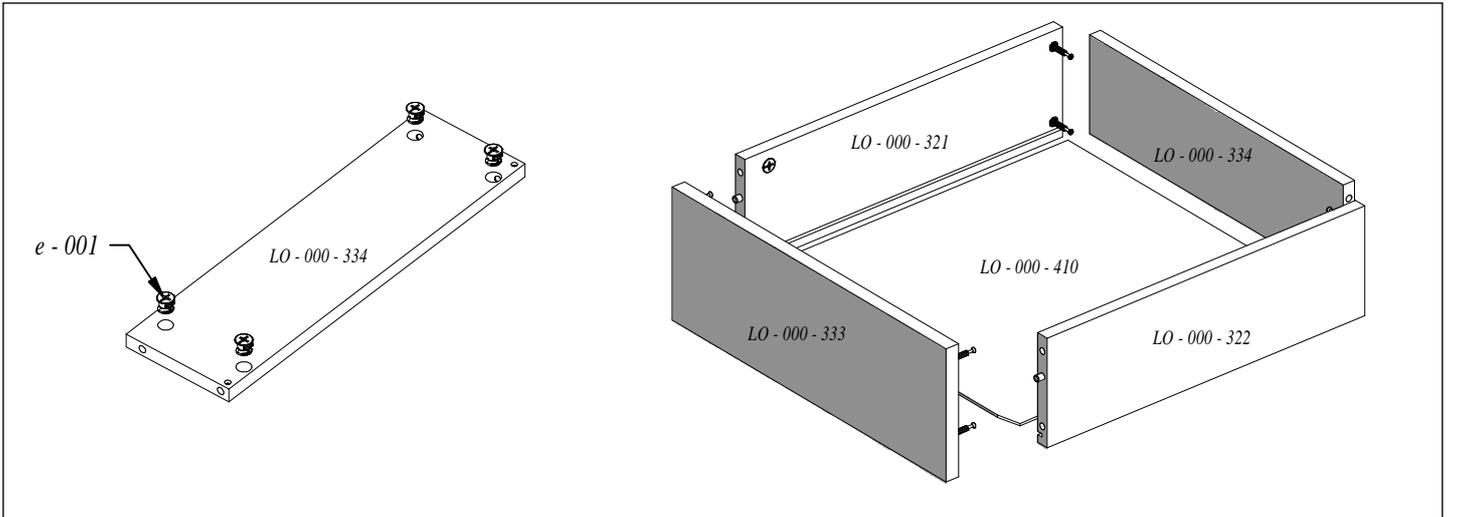
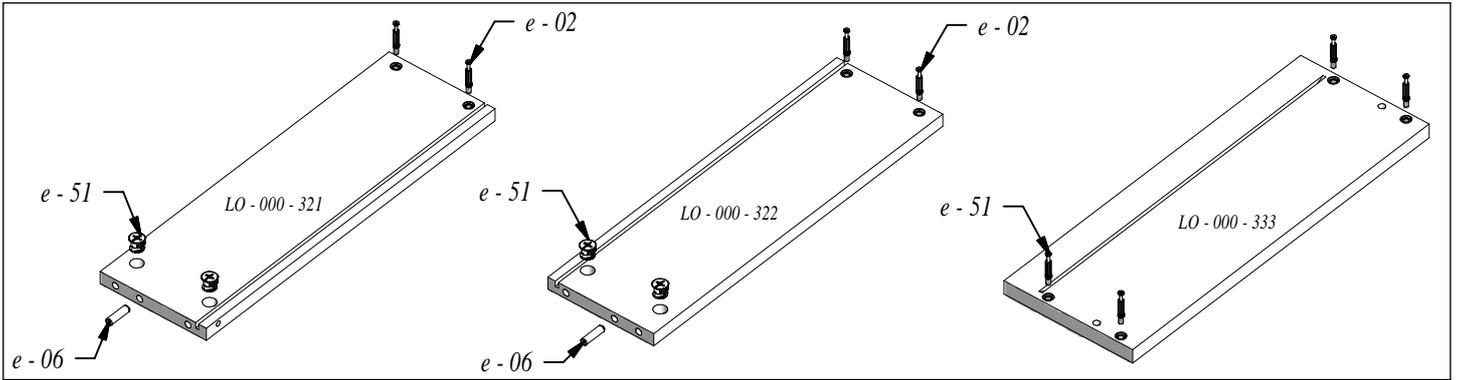
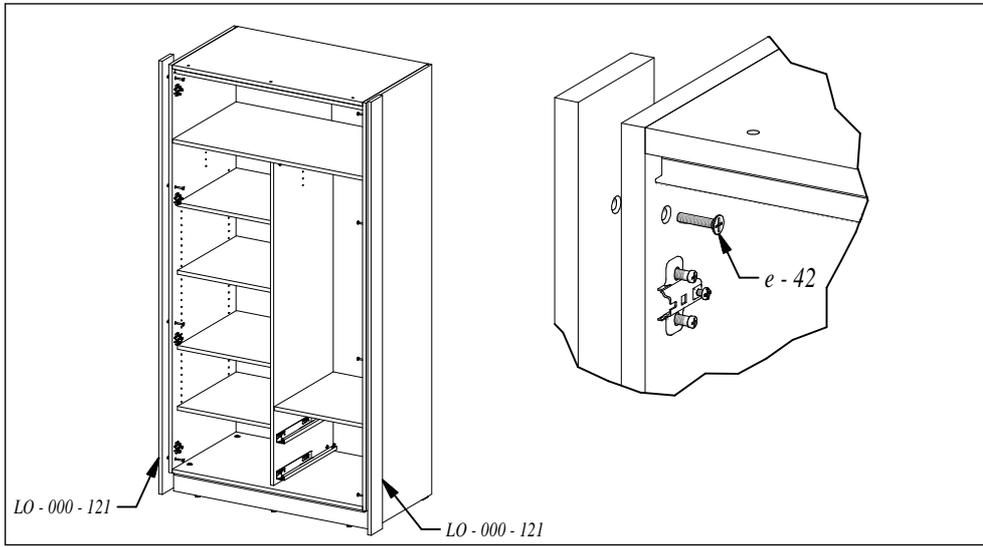
<i>e - 51 (x1)</i> 	<i>e - 52 (x1)</i> 				
<i>e - 53 (x4)</i> 	<i>e - 54 (x4)</i> 	<i>e - 33 (x16)</i> 	<i>e - 07 (x4)</i> 	<i>e - 08 (x6)</i> 	<i>e - 34 (x2)</i> 
<i>e - 01 (x2)</i> 	<i>e - 051 (x38)</i> 	<i>e - 02 (x40)</i> 	<i>e - 11 (x14)</i> 	<i>e - 13 (x1)</i> 	
<i>e - 08 (x4)</i> 	<i>e - 09 (x4)</i> 	<i>e - 10 (x14)</i> 	<i>e - 06 (x54)</i> 	<i>e - 12 (x1)</i> 	
<i>e - 42 (x8)</i> 	<i>e - 14 (x18)</i> 	<i>e - 35 (x2)</i> 	<i>e - 15 (x24)</i> 	<i>e - 16 (x2 kpl)</i> 	
6 x 30	2,5 x 20	4 x 16	8 x 32		
		4 x 30	6,3 x 13		



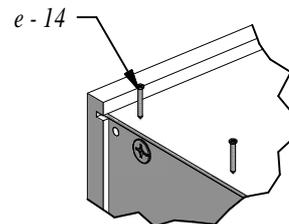
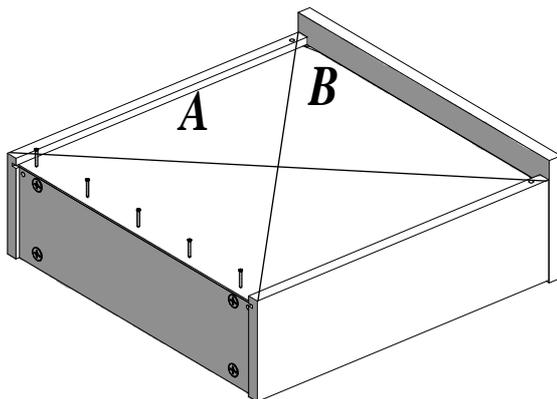


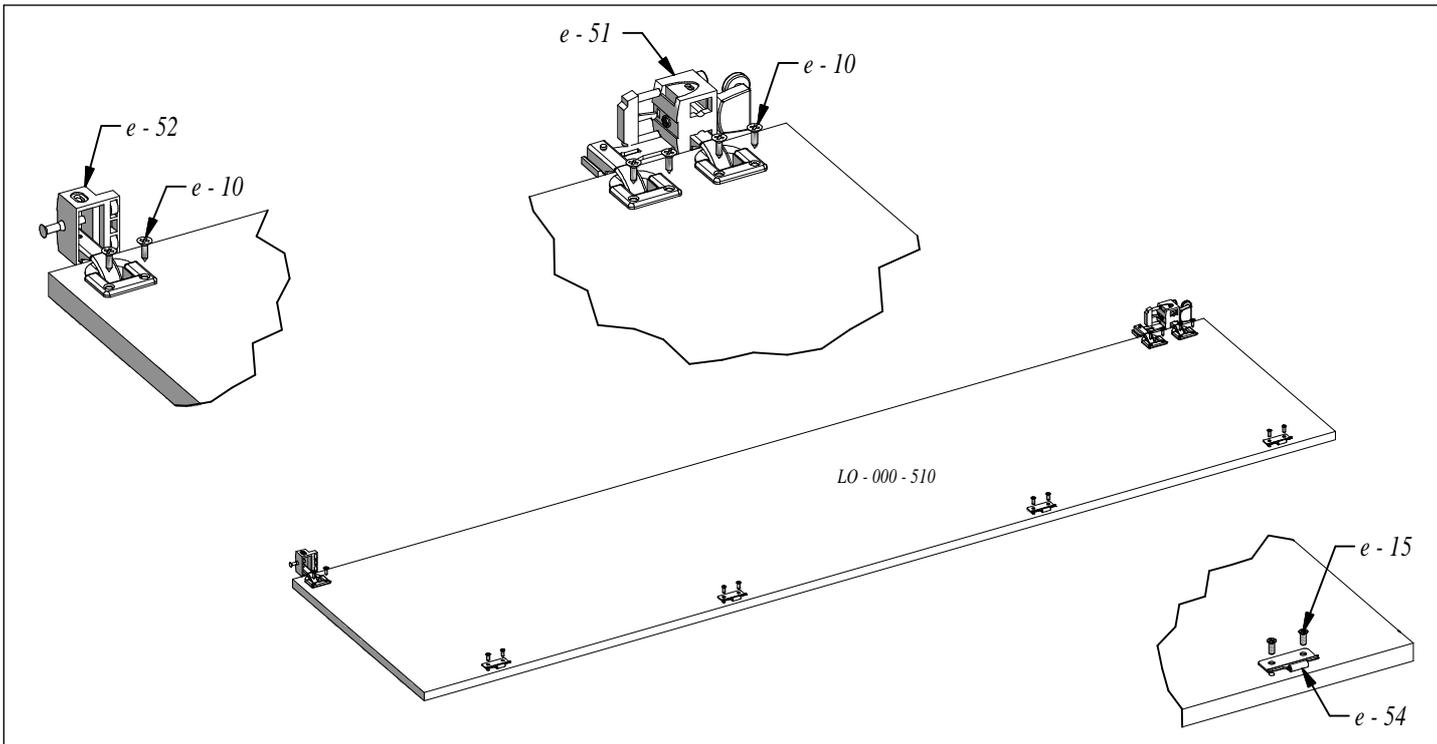
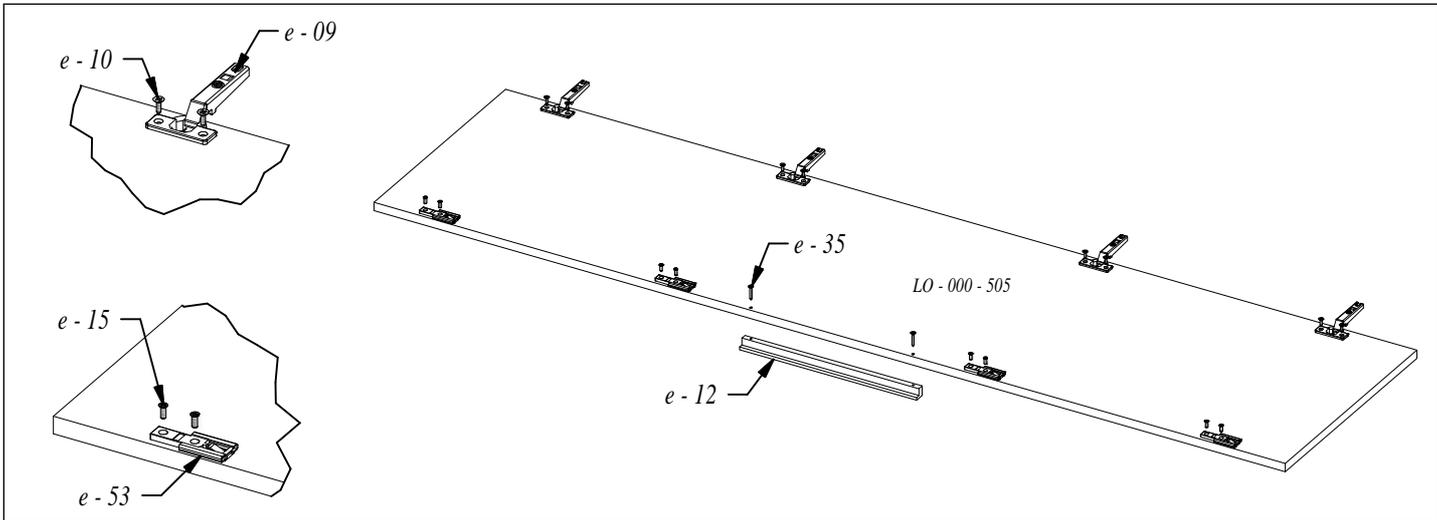
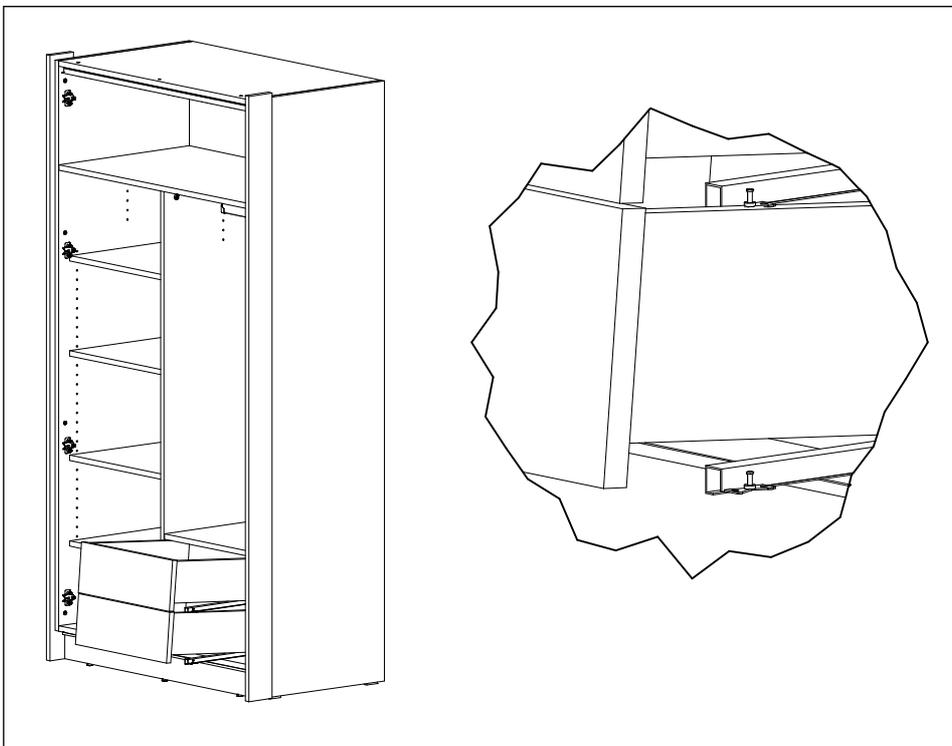


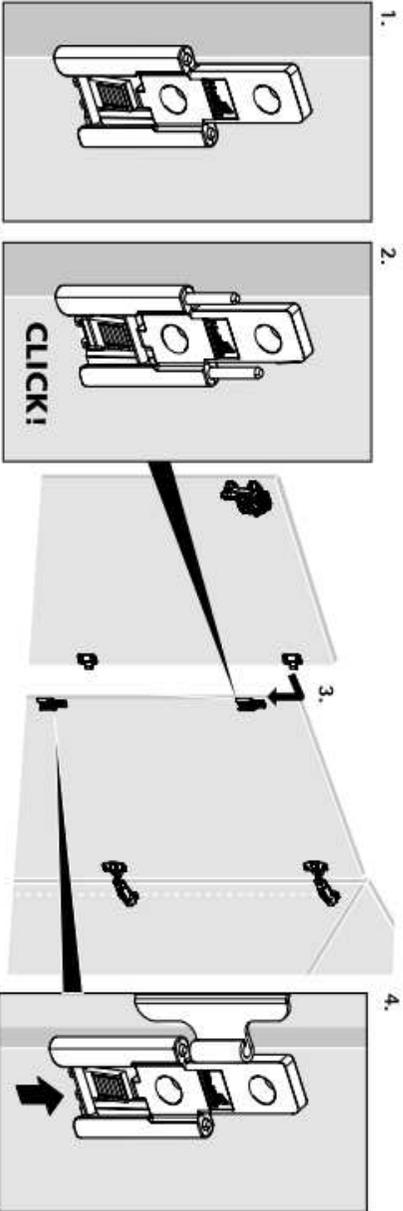
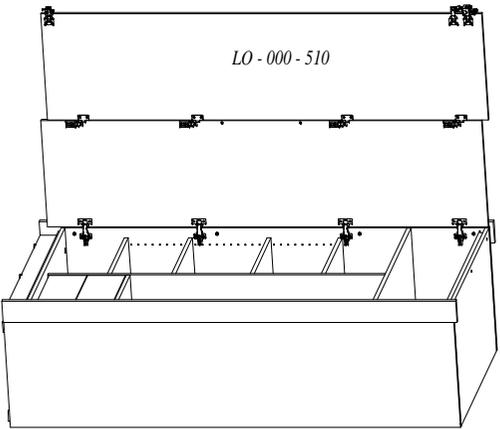
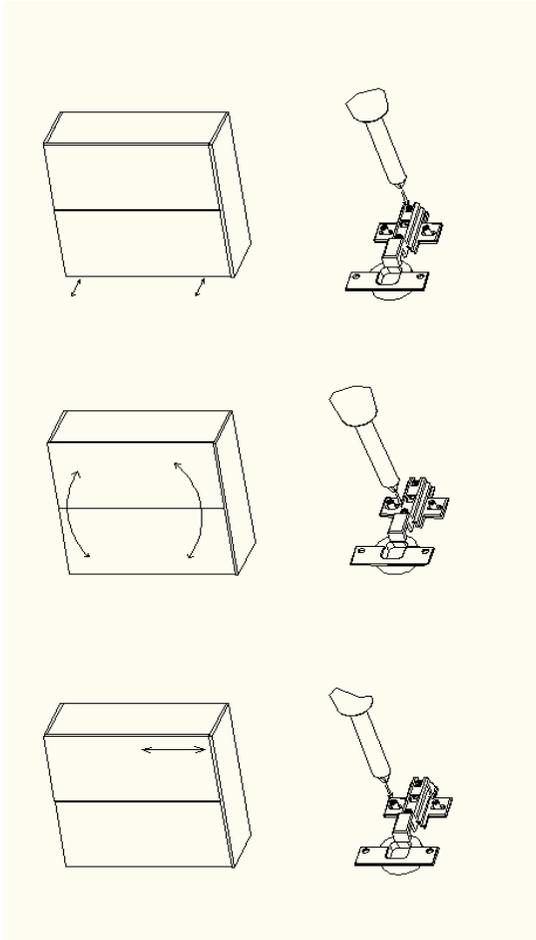
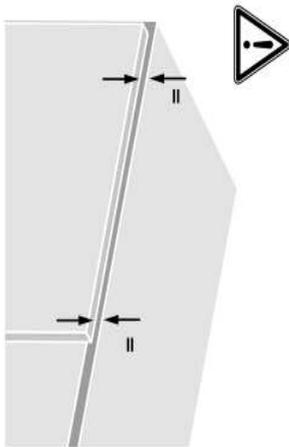
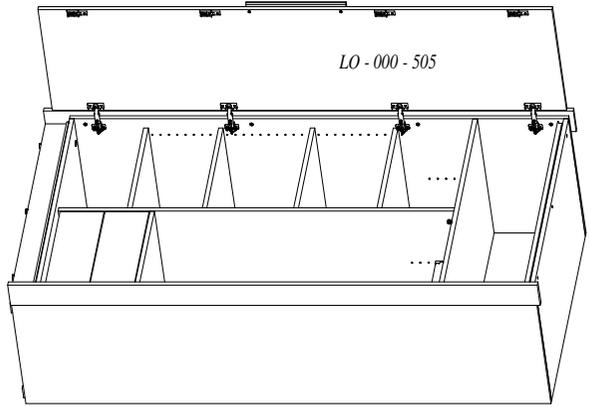


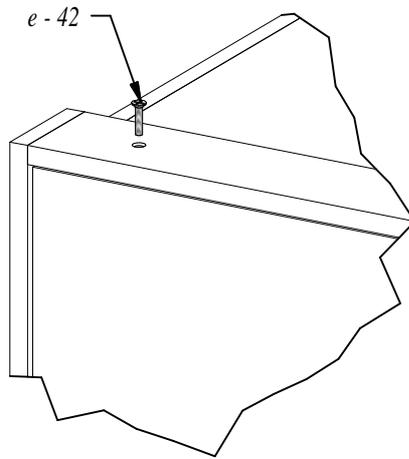
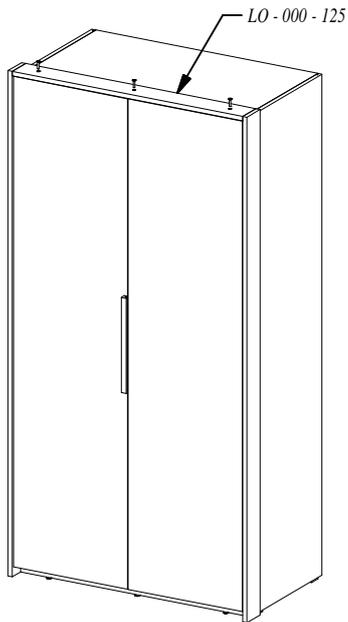
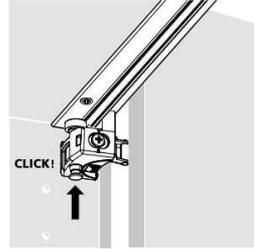
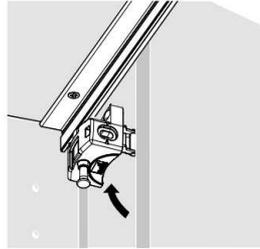
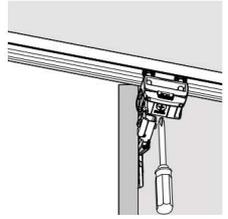
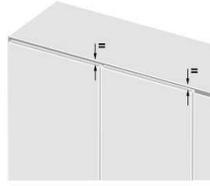
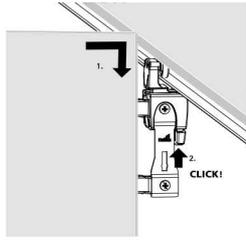
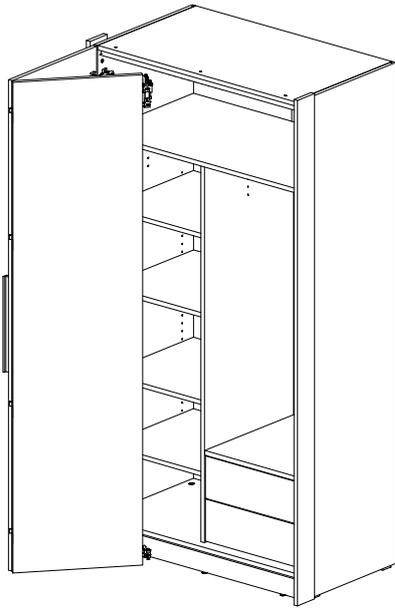


**A = B !!!**

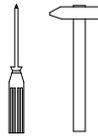
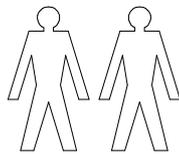




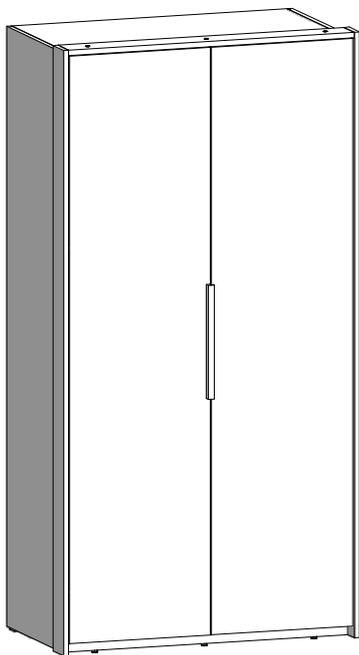
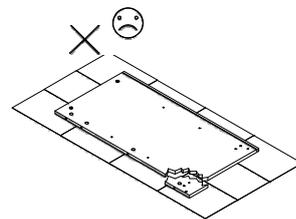
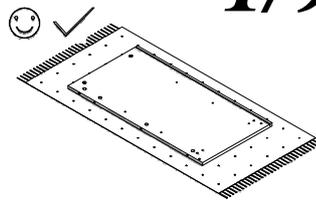


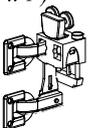
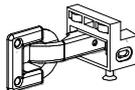
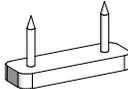
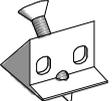
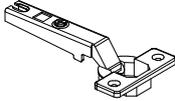
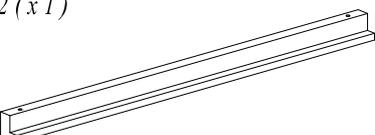
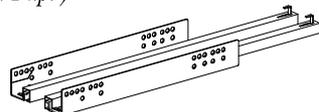


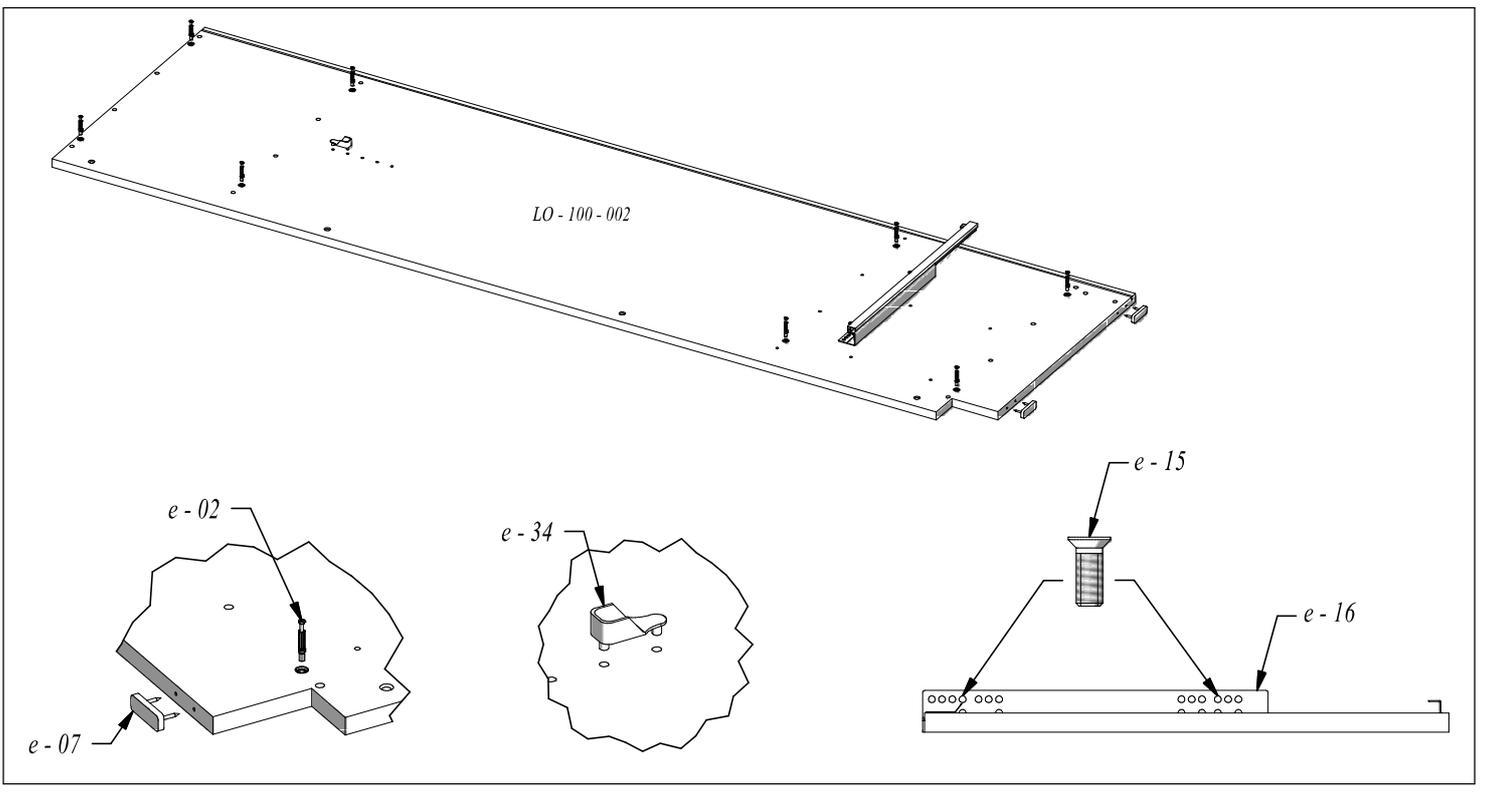
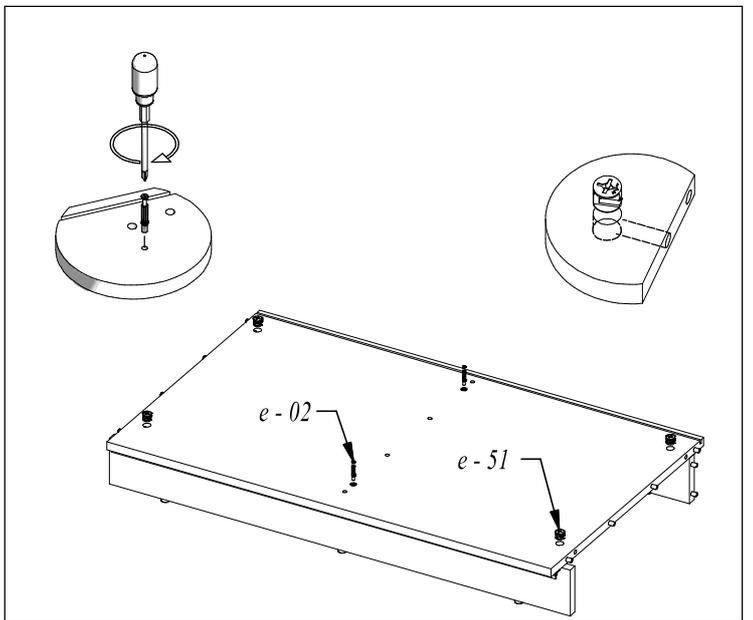
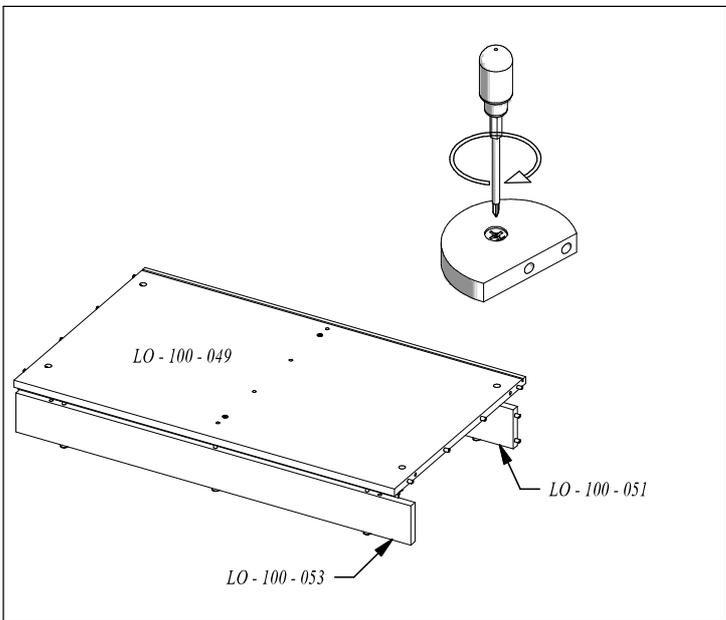
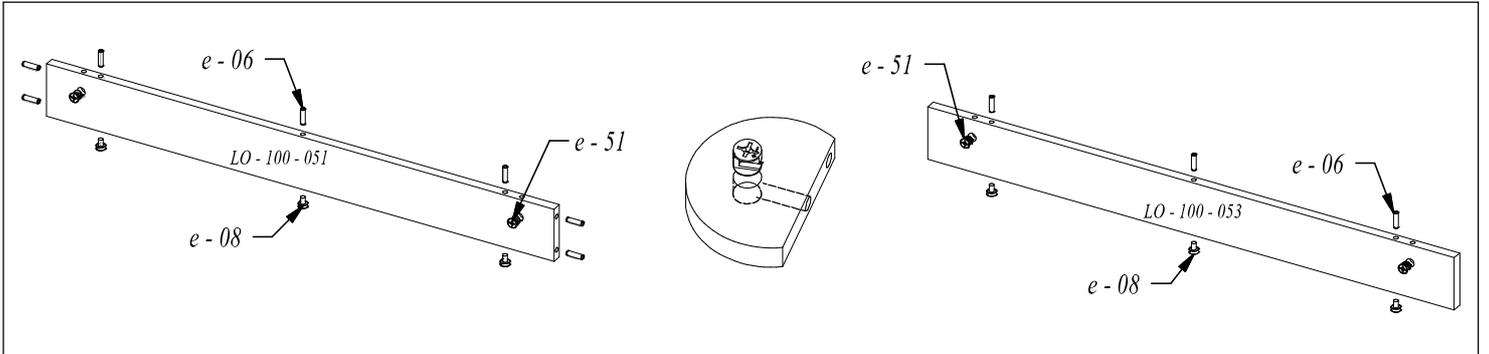
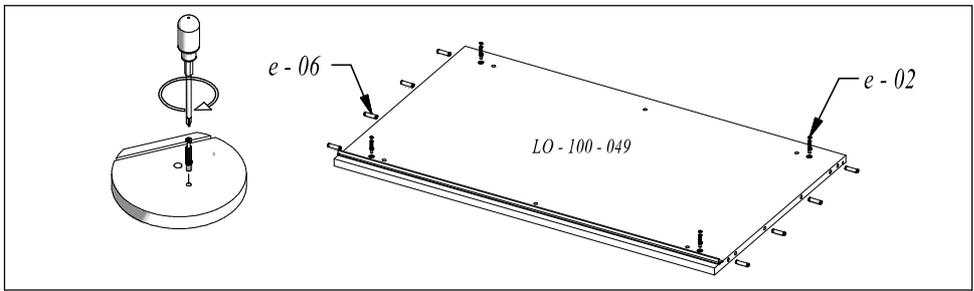
# Loft "prawa"

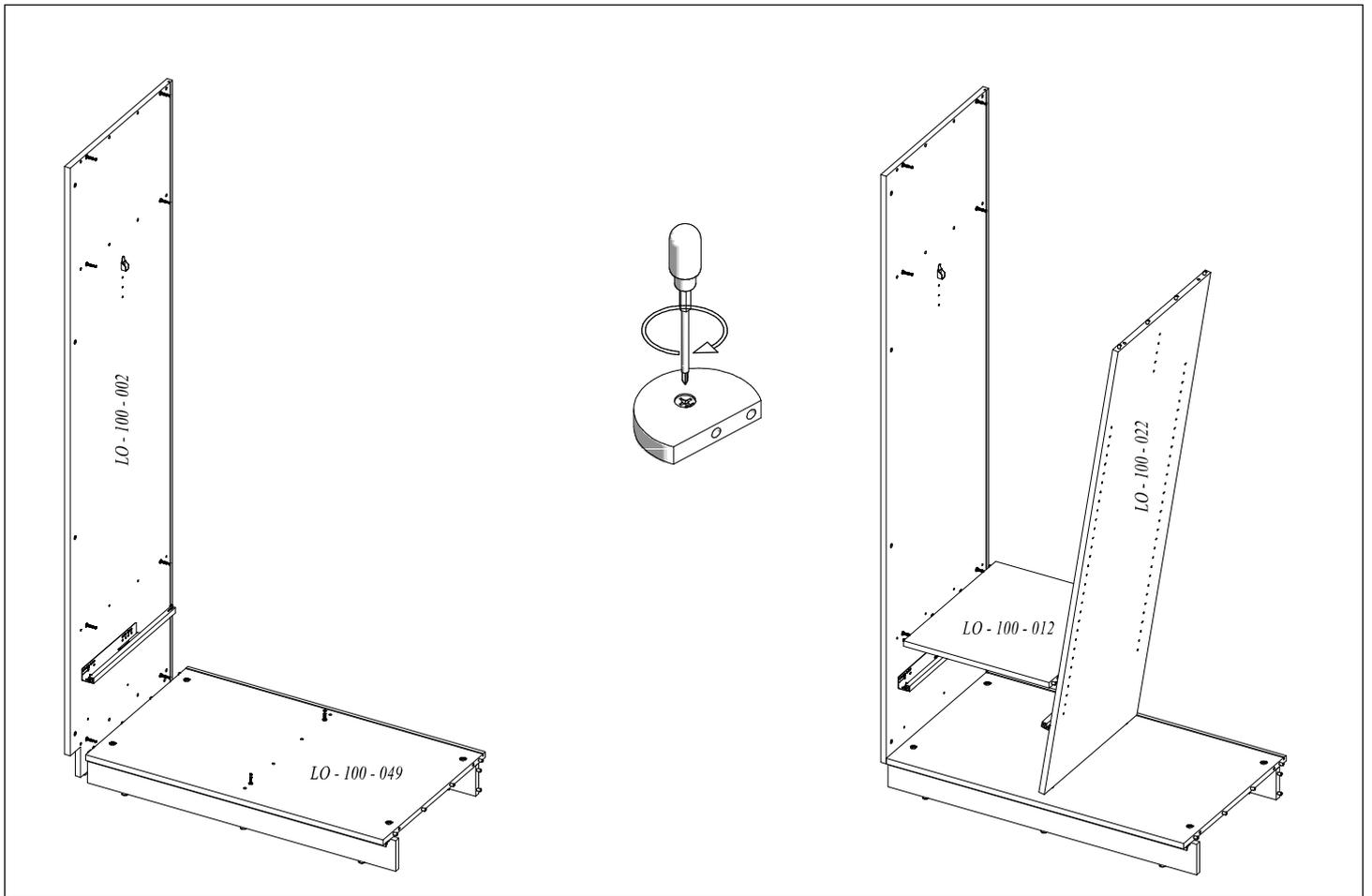
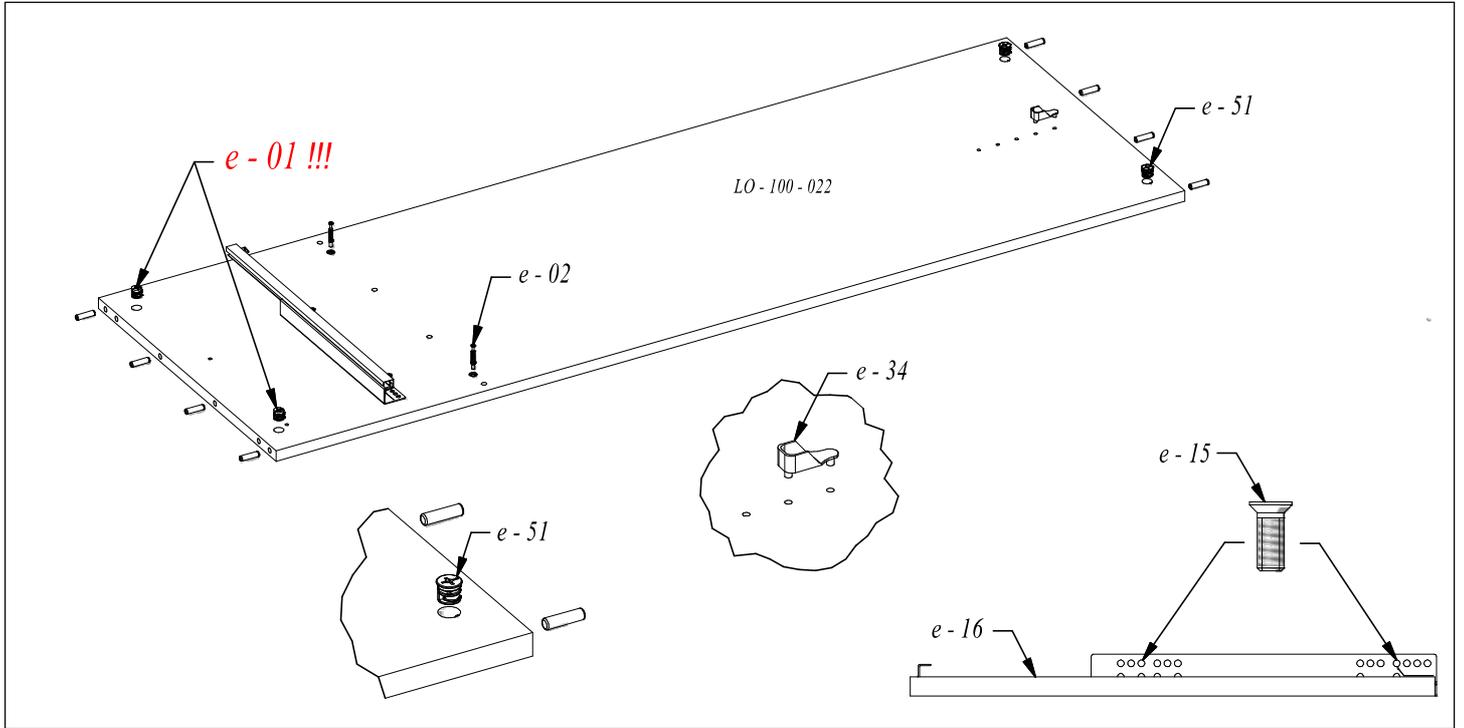
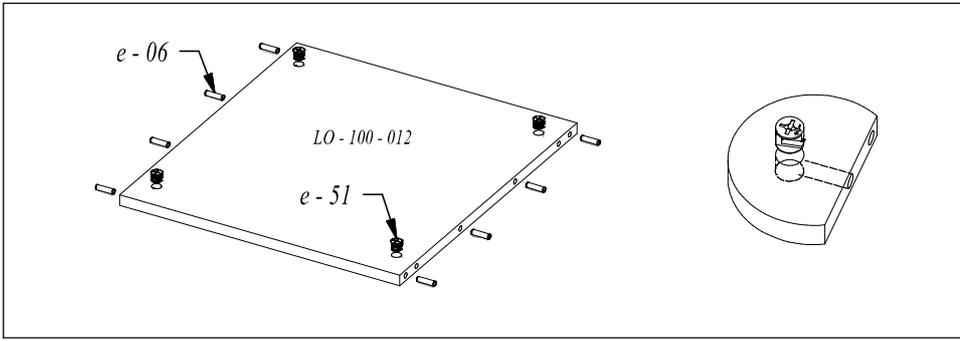


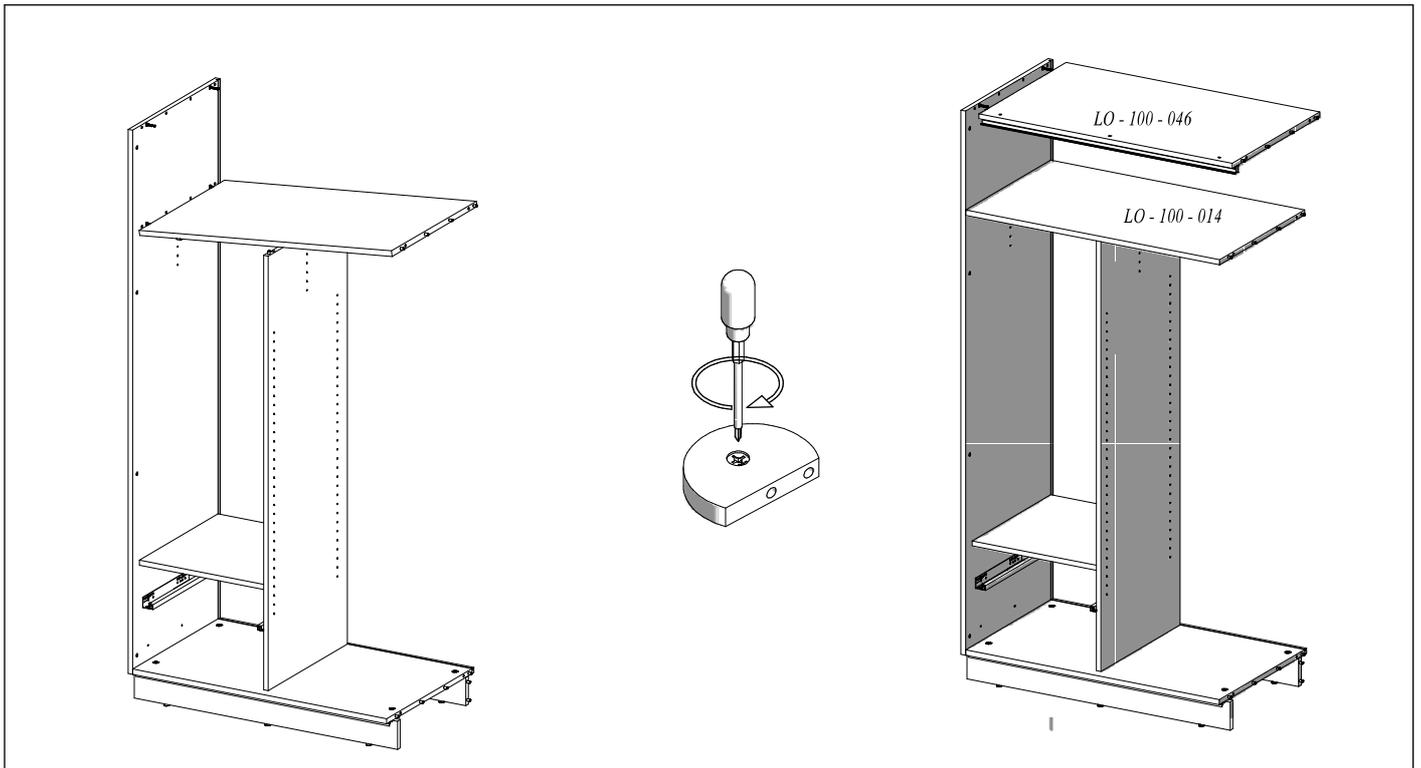
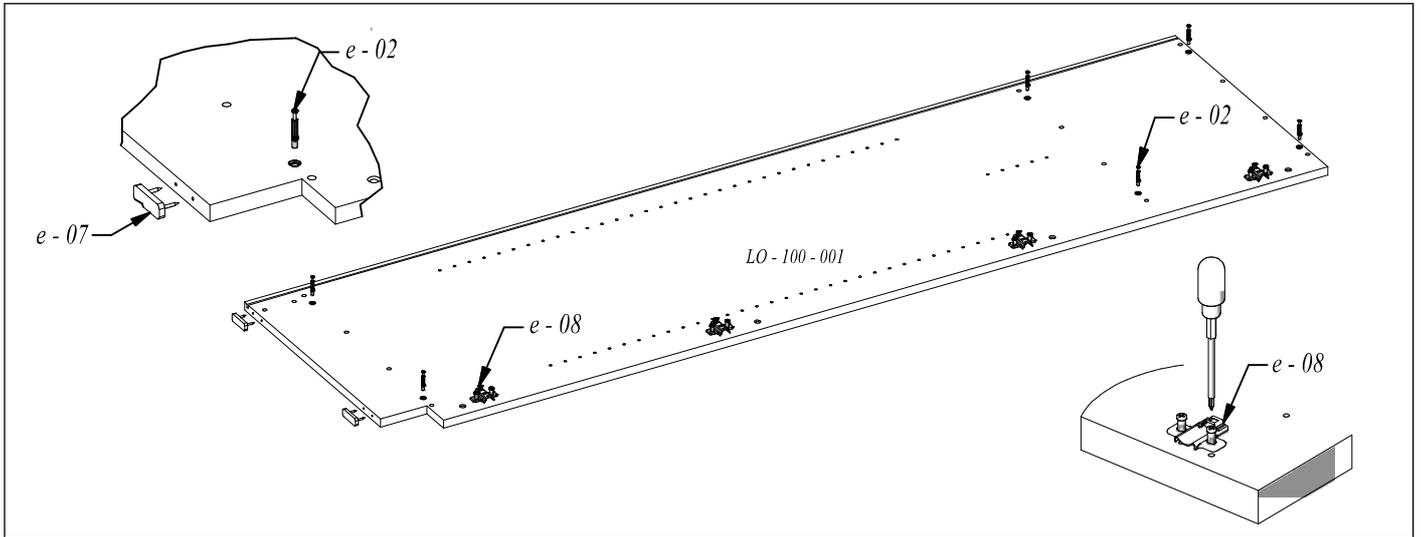
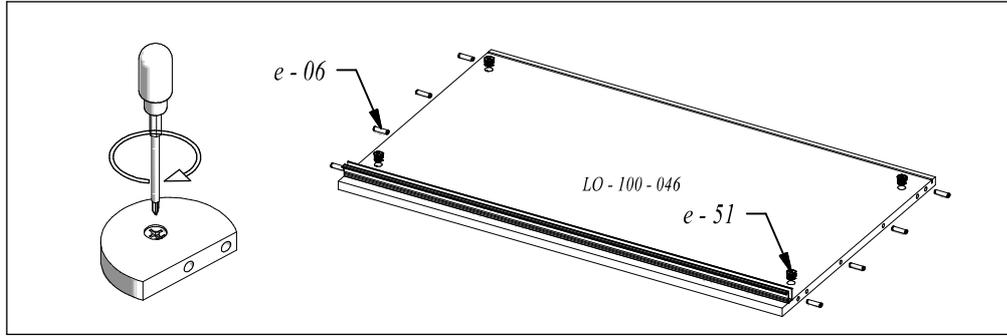
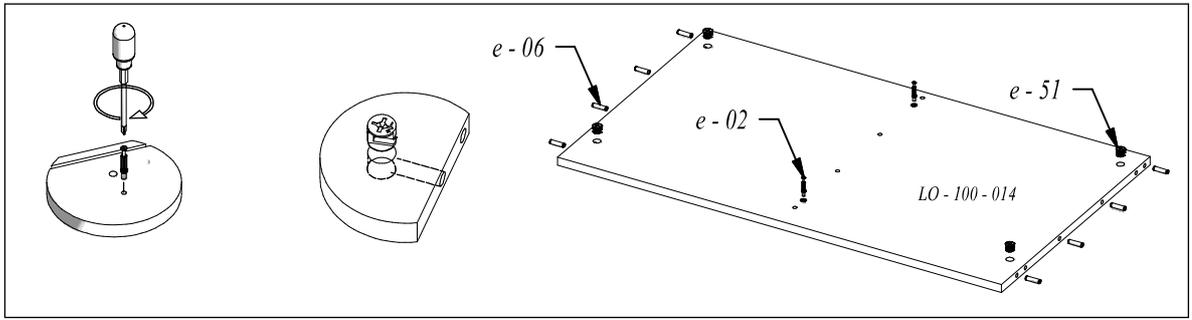
1/9

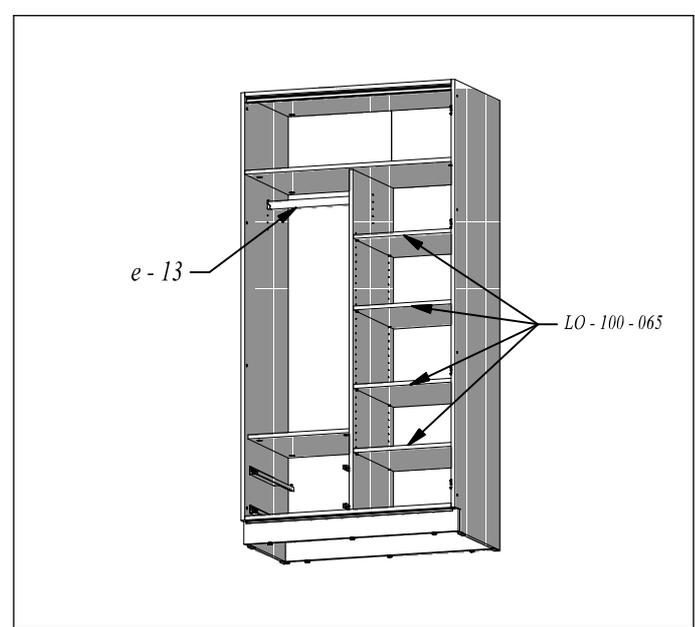
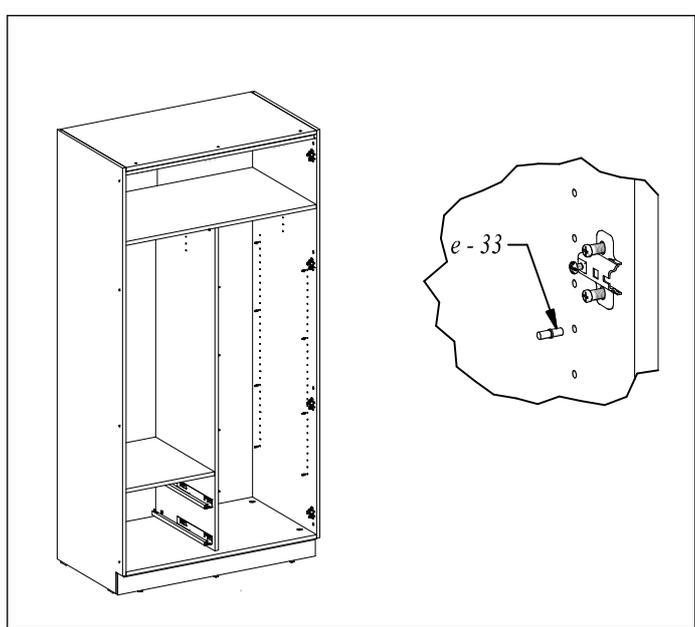
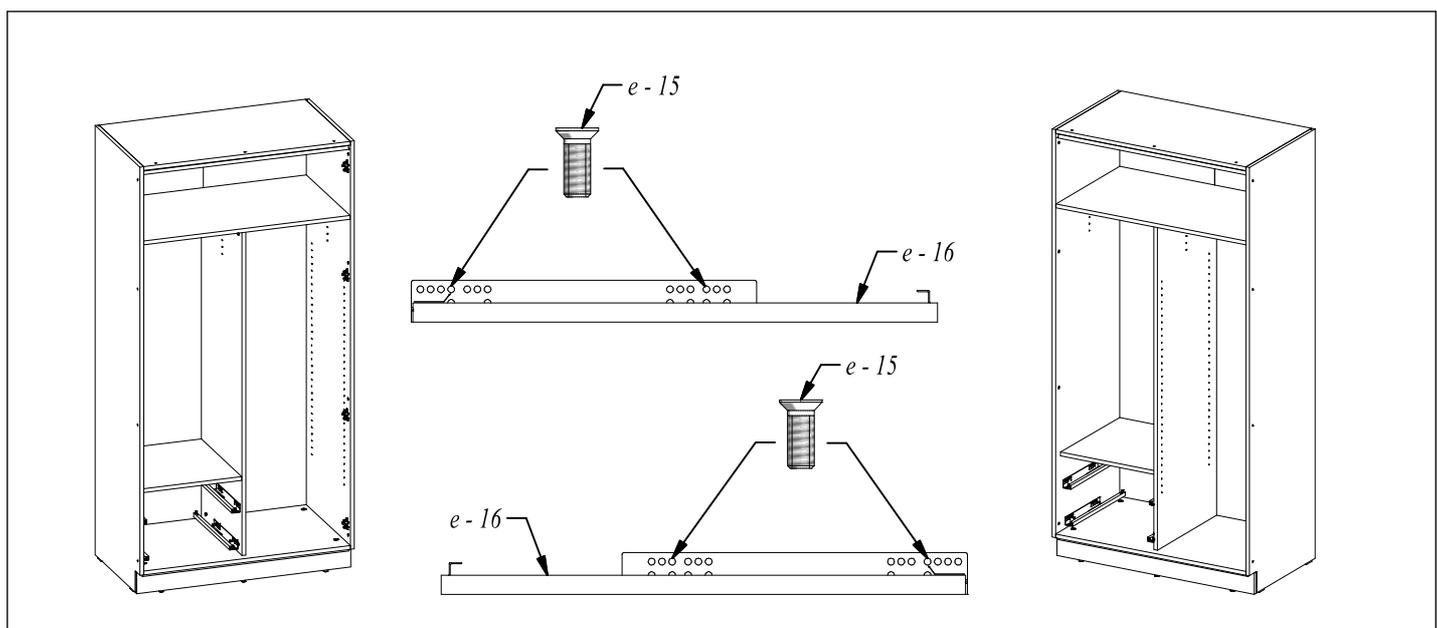
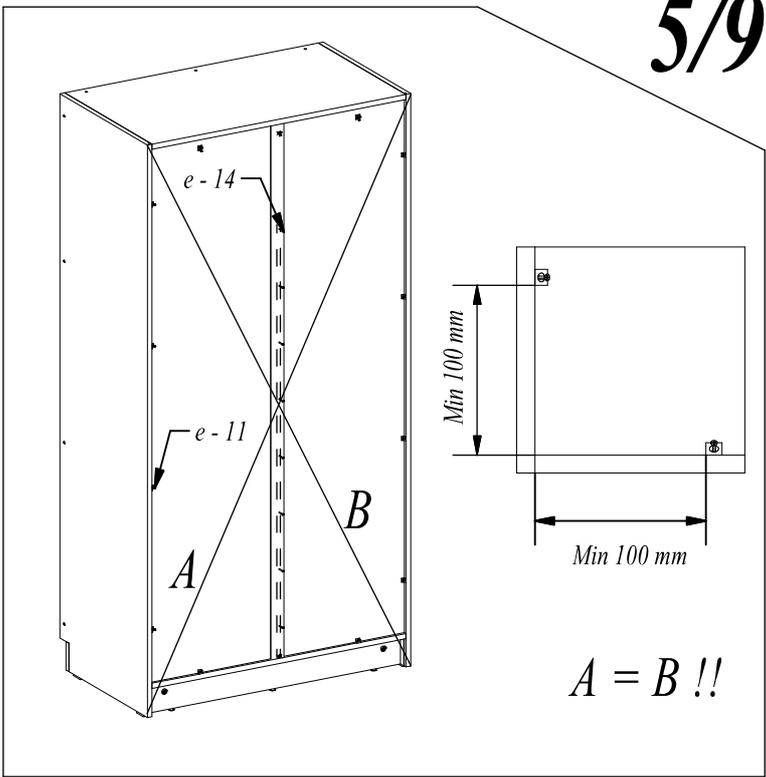
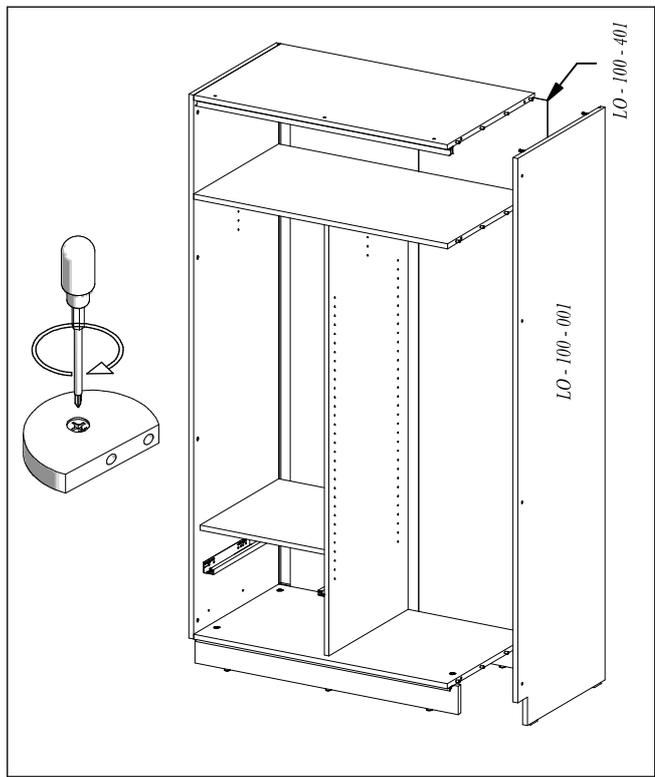


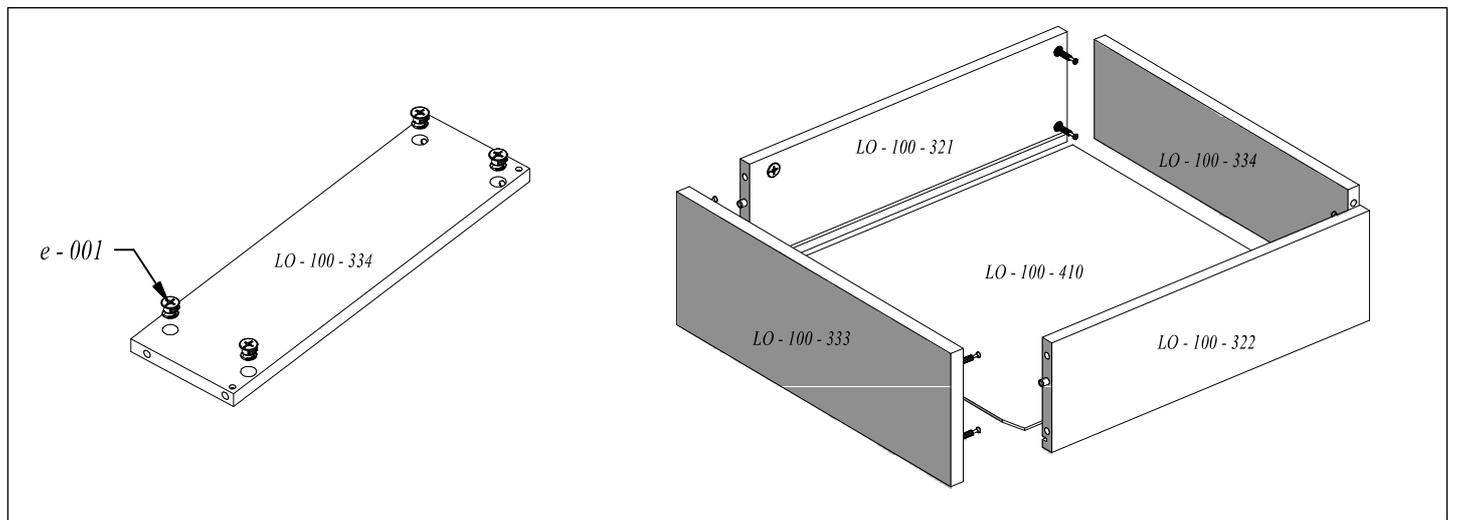
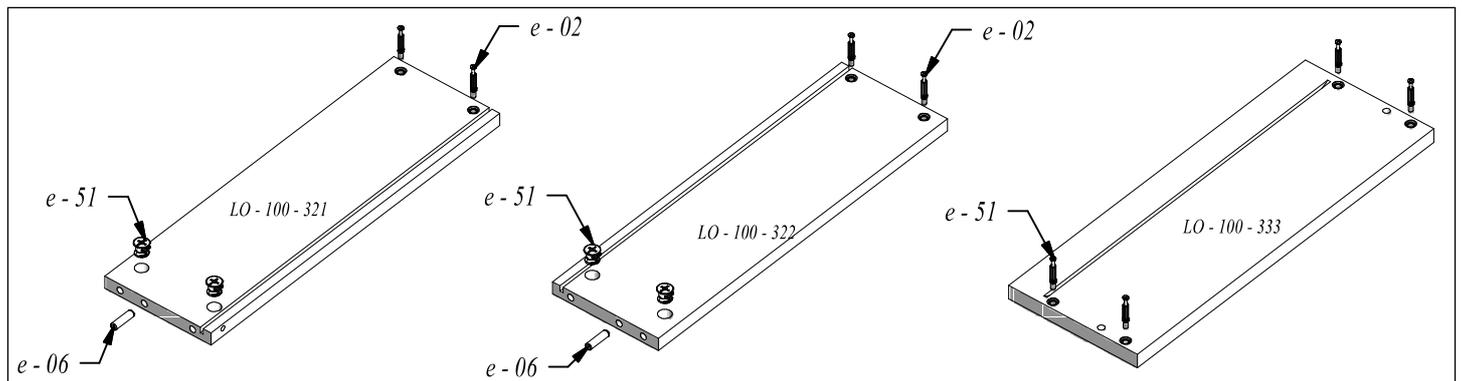
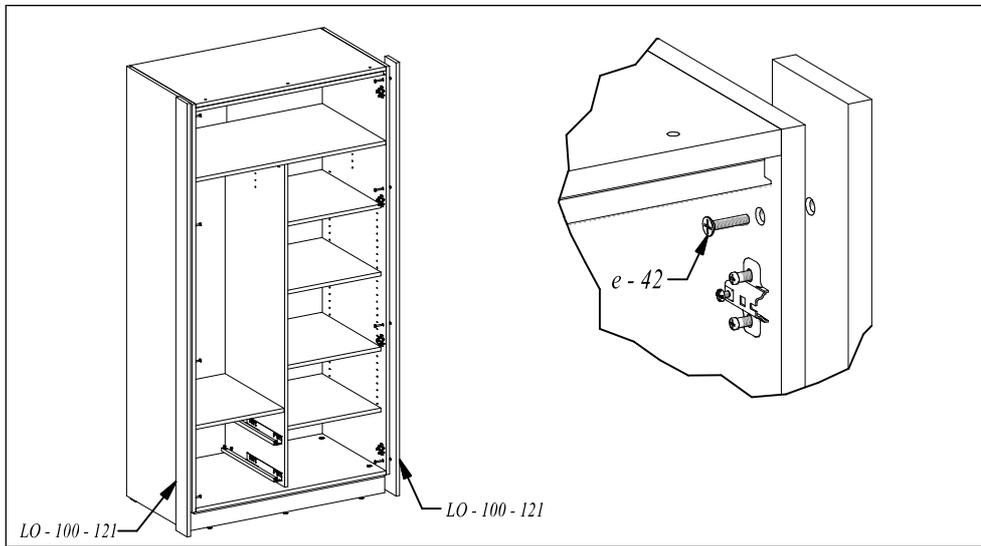
e - 51 (x1) 	e - 52 (x1) 				
e - 53 (x4) 	e - 54 (x4) 	e - 33 (x16) 	e - 07 (x4) 	e - 08 (x6) 	e - 34 (x2) 
e - 01 (x2) 	e - 051 (x38) 	e - 02 (x40) 	e - 11 (x14) 	e - 13 (x1) 	
e - 08 (x4) 	e - 09 (x4) 	e - 10 (x14)  4 x 16	e - 06 (x54)  8 x 32	e - 12 (x1) 	
e - 42 (x8)  6 x 30	e - 14 (x18)  2,5 x 20	e - 35 (x2)  4 x 30	e - 15 (x24)  6,3 x 13	e - 16 (x2 kpl) 	



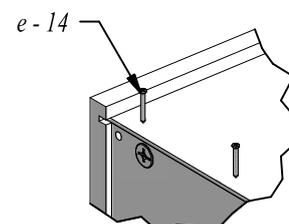
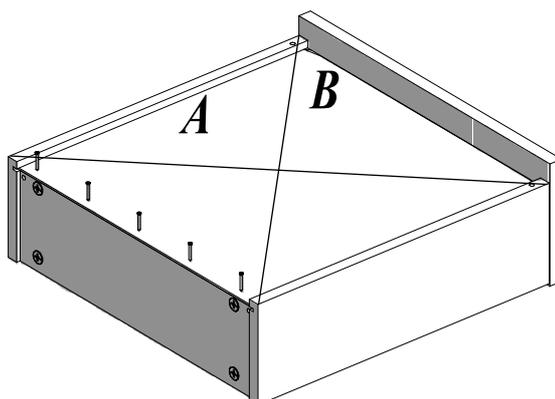


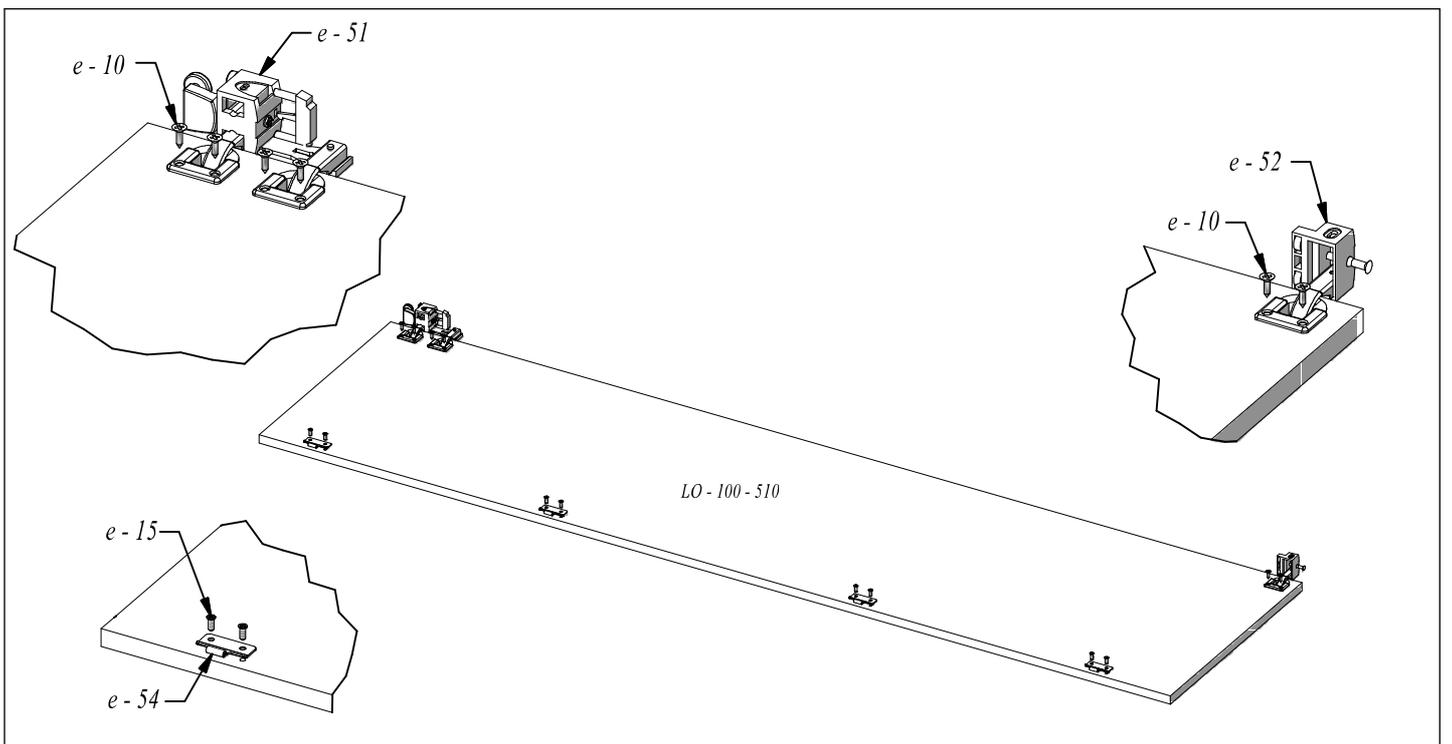
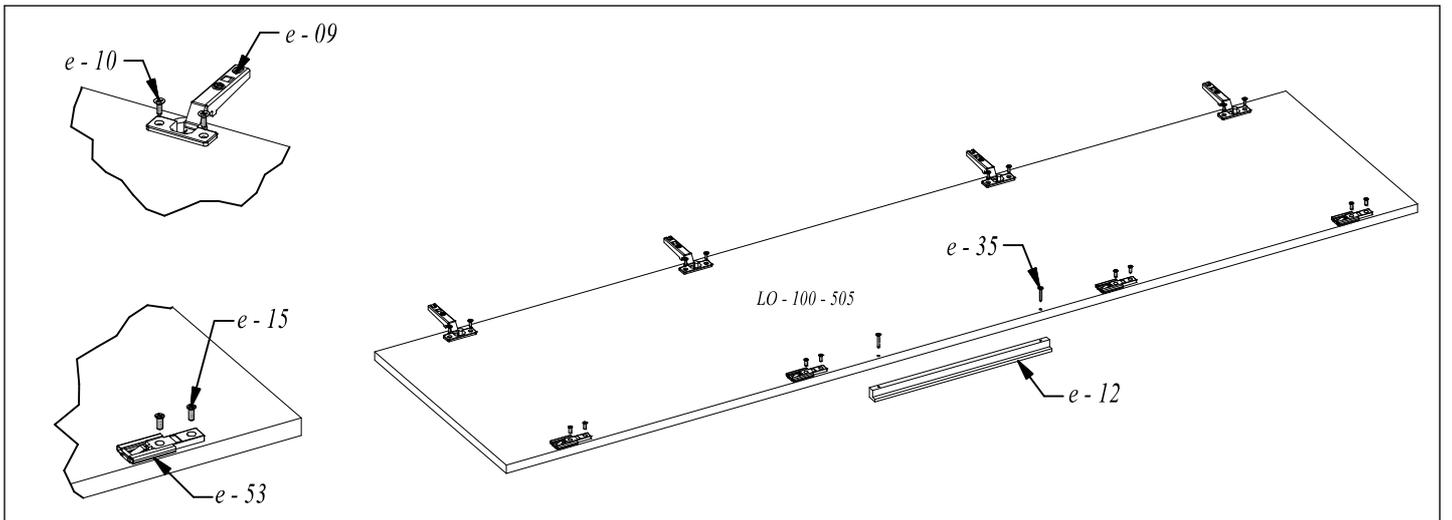
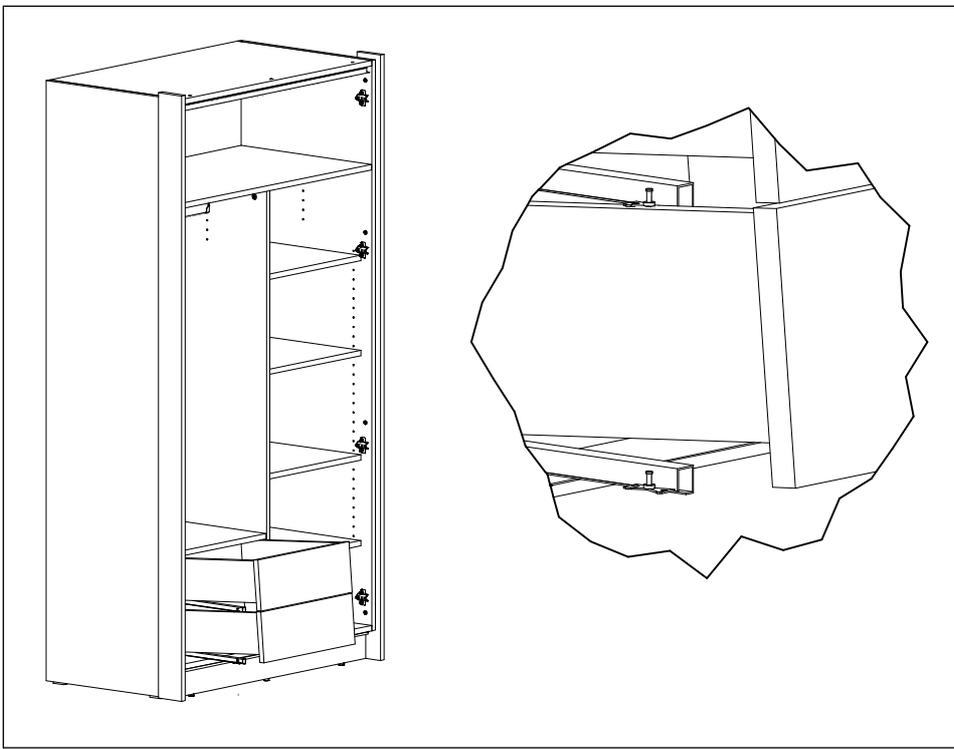


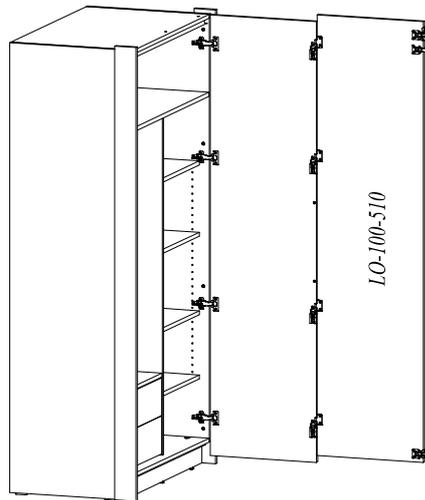
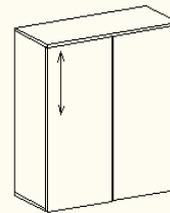
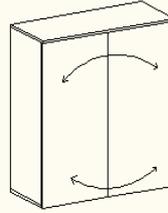
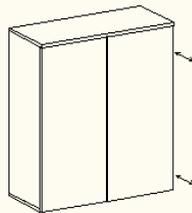
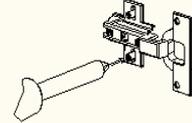
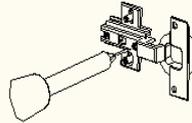
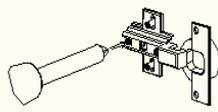
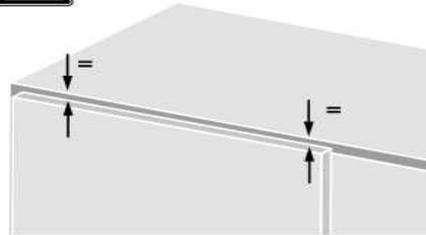
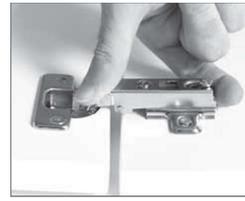
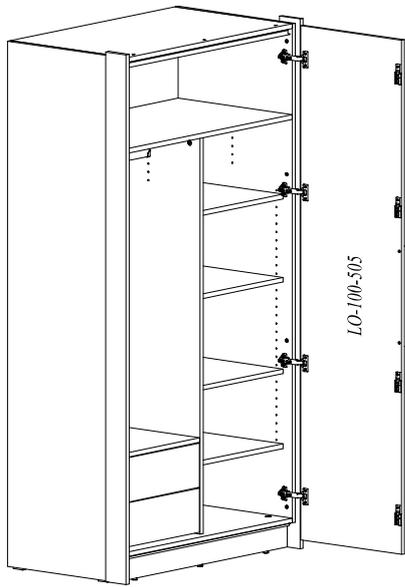




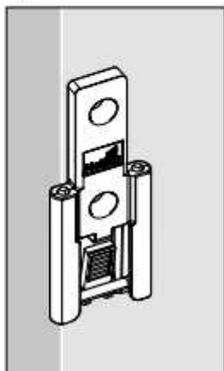
**A = B !!!**



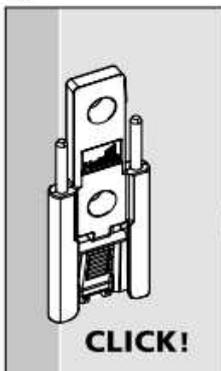




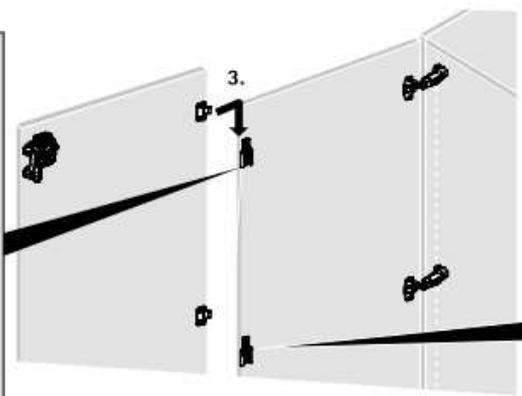
1.



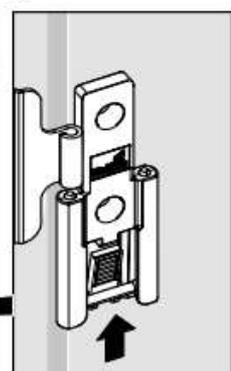
2.

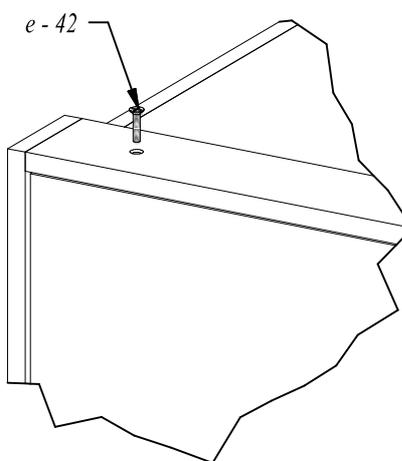
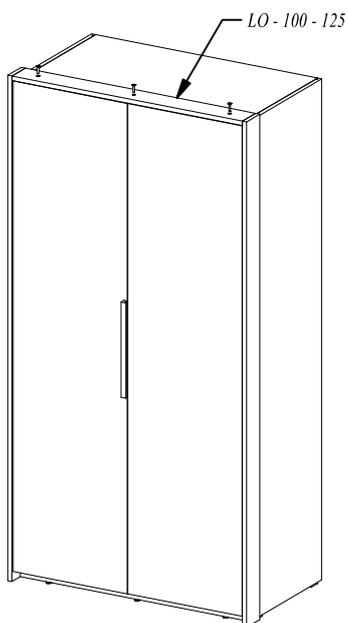
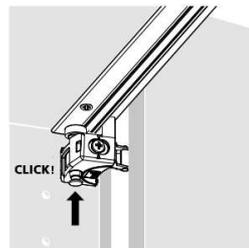
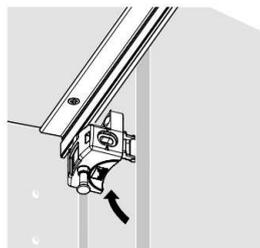
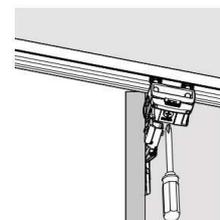
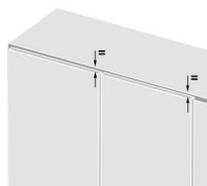
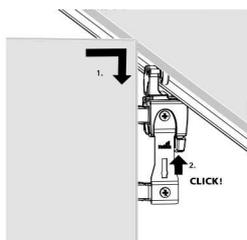
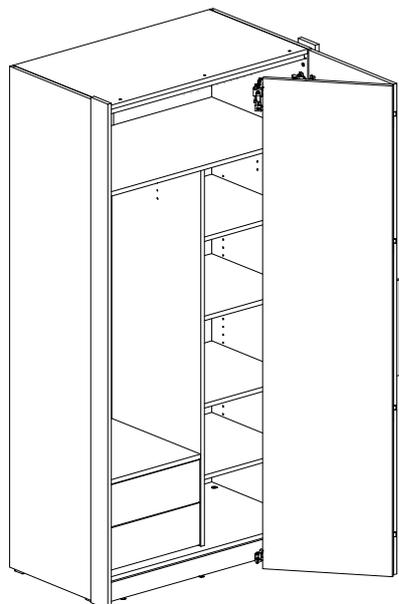


3.



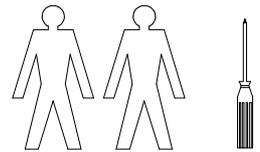
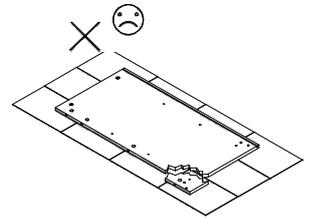
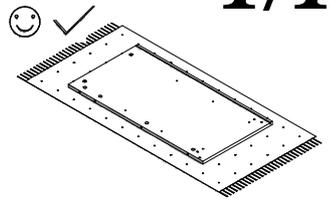
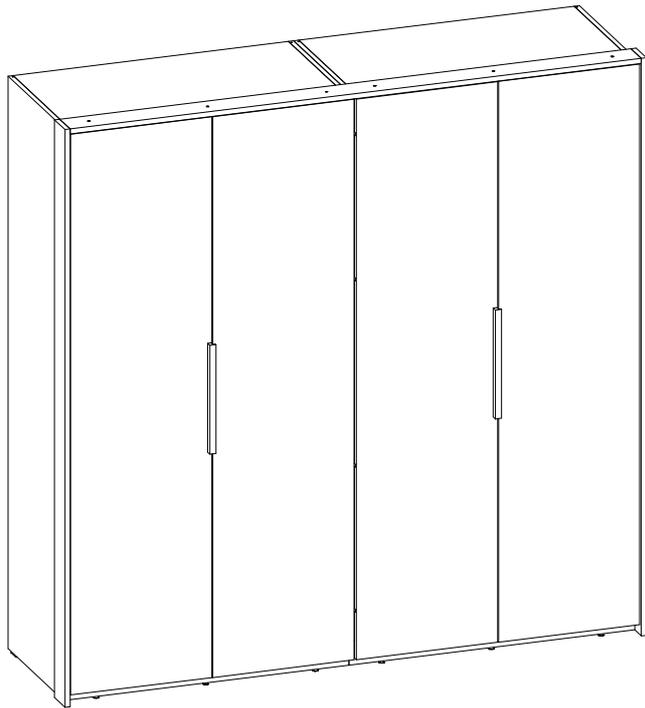
4.





# Loft Blenda 4D

1/1



e - 42 ( x 6 )



6 x 30

e - 52 ( x 4 )

