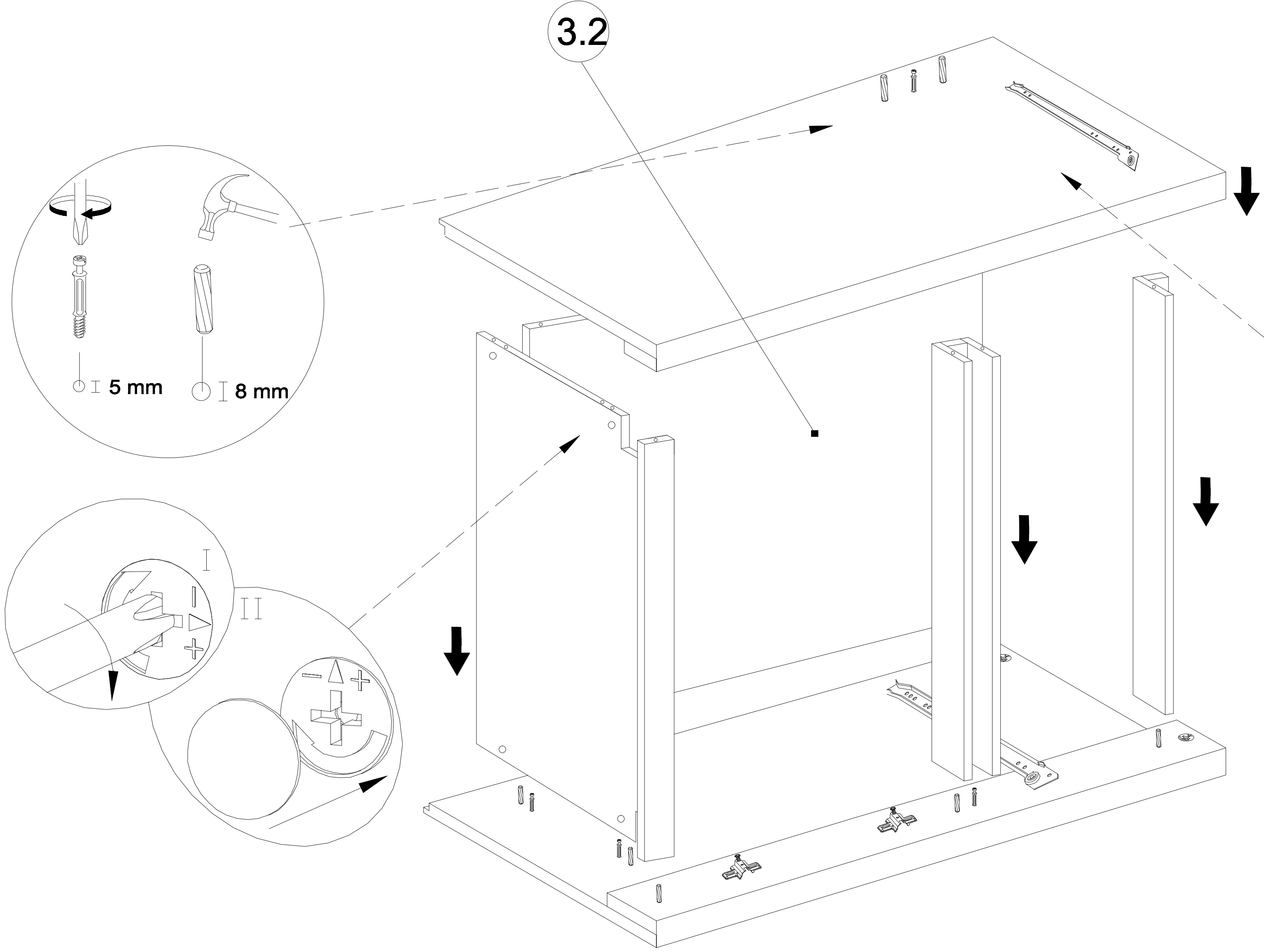


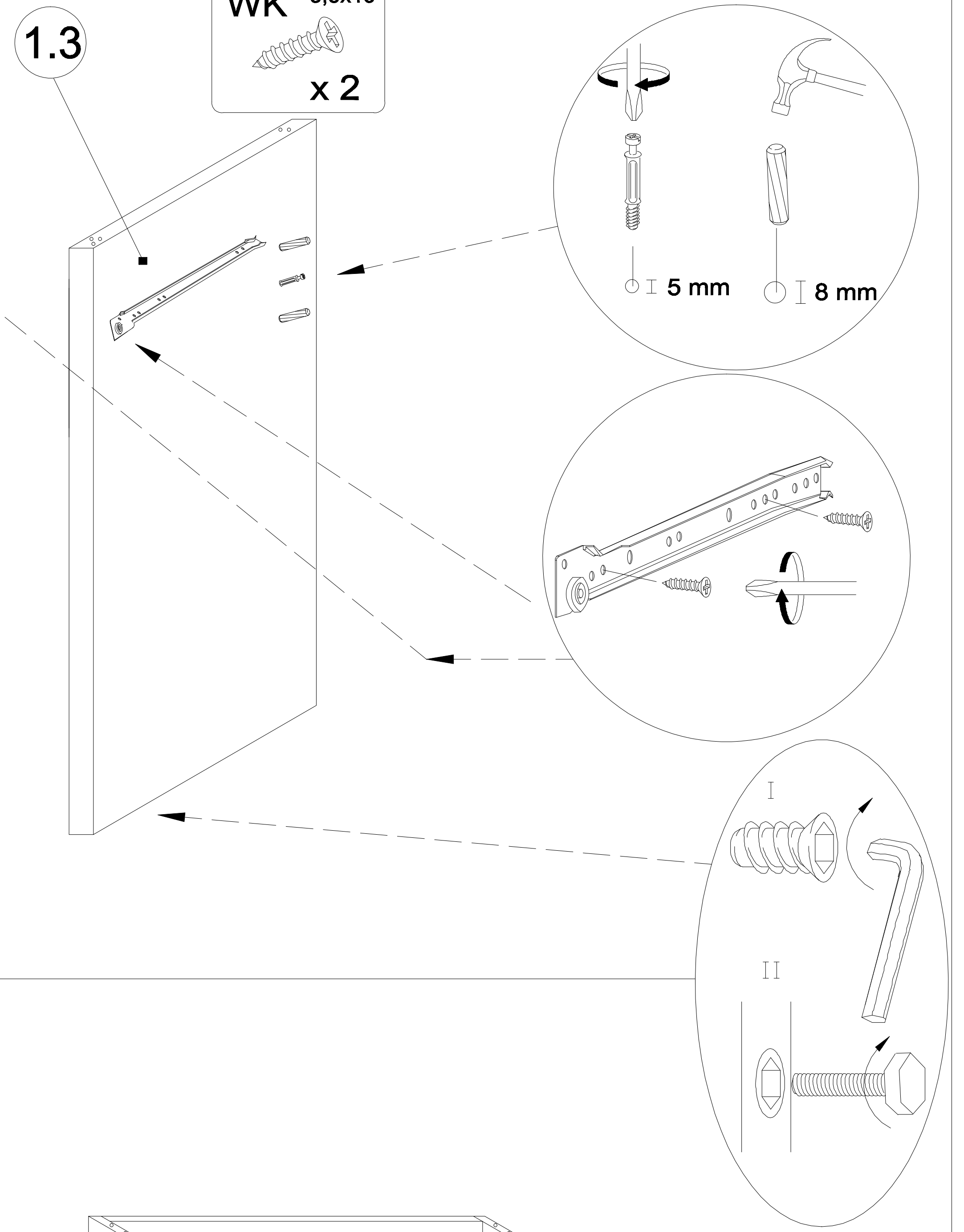
XII

- ZŚ2 x 6
- MM2 x 1
- K4 x 2
- WK 3,5x16 x 2

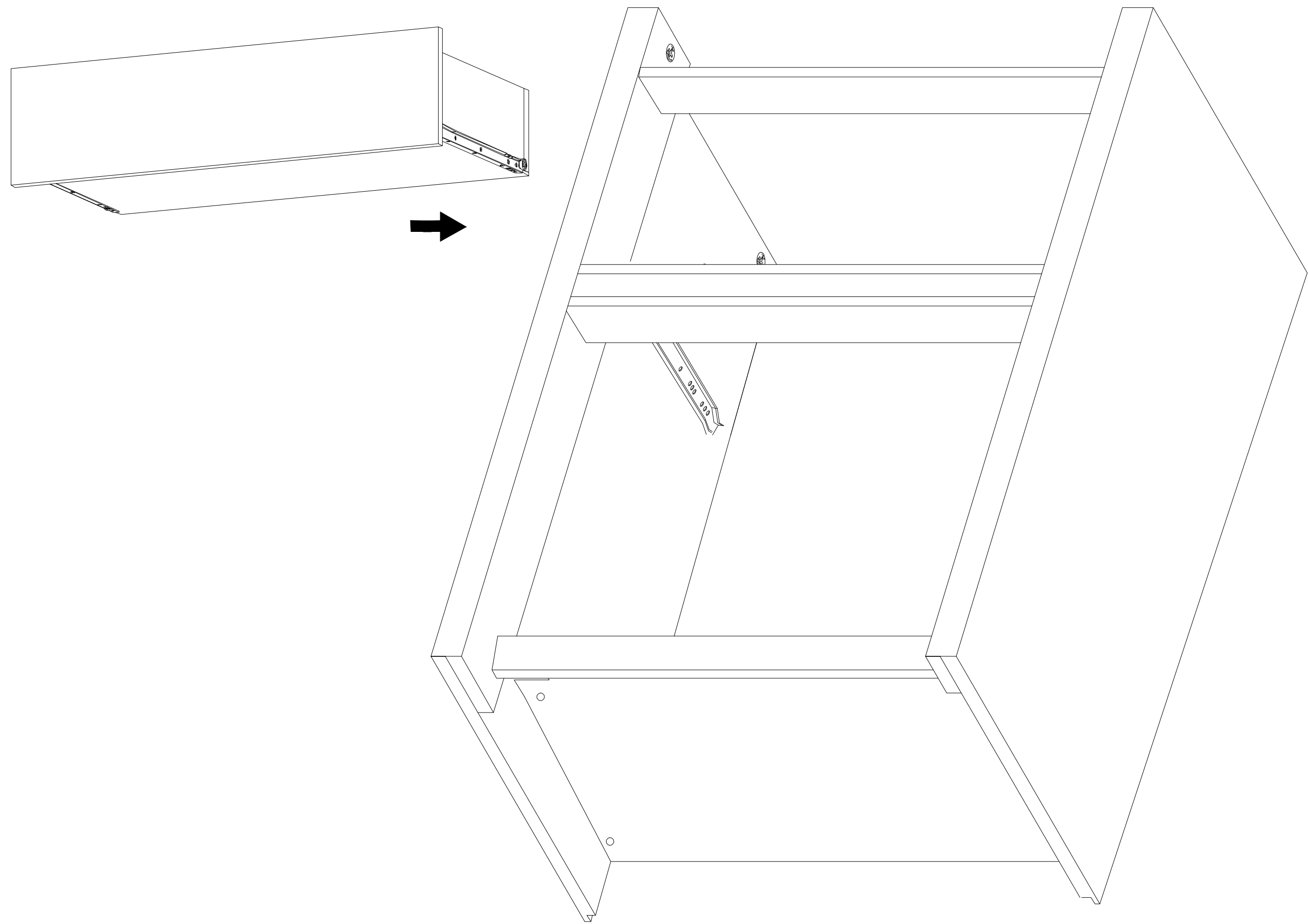


XIII

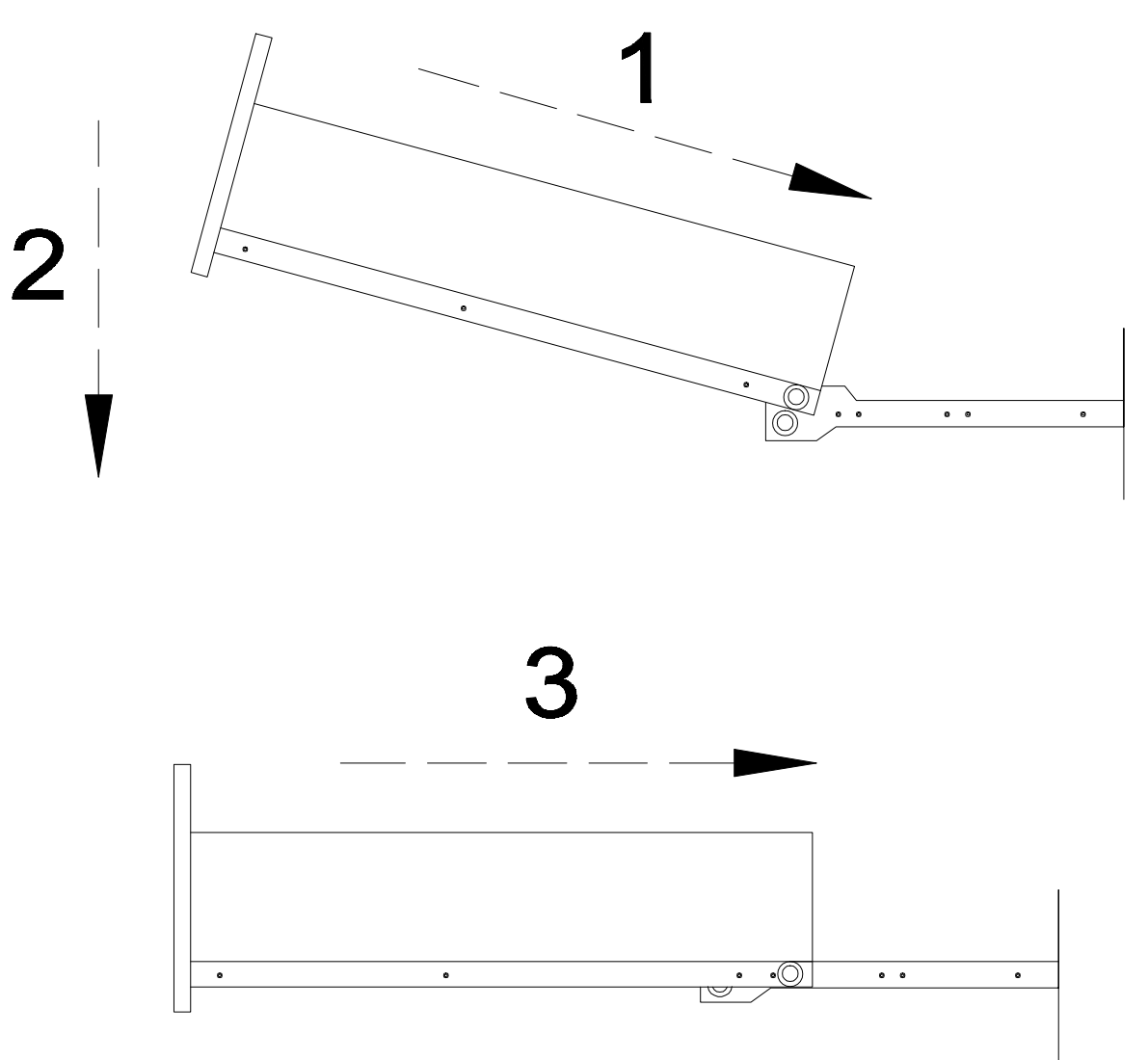
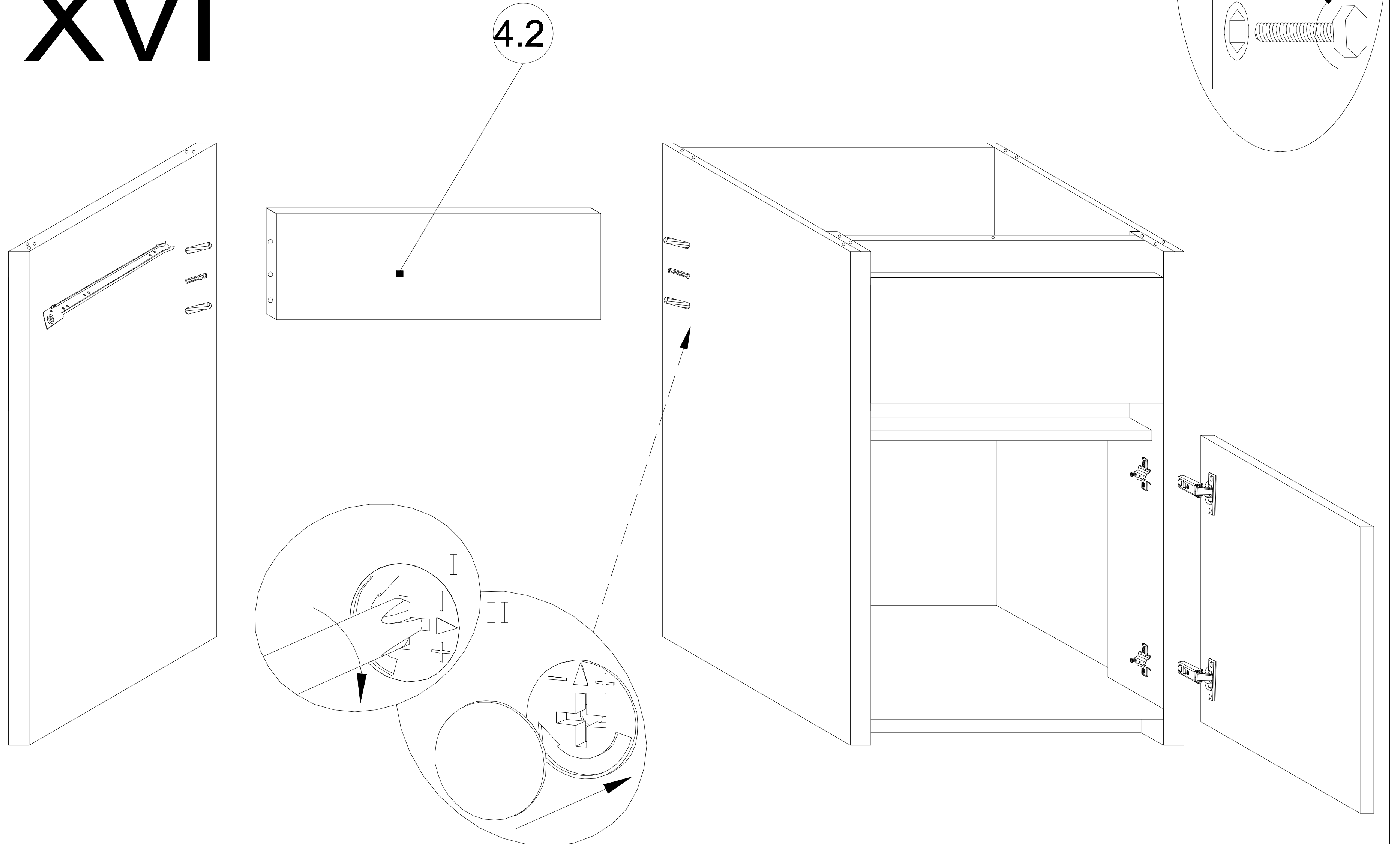
- K4 x 2
- MM2 x 1
- ZŚ2 x 6
- ŚR x 4
- WK 3,5x16 x 2



XIV

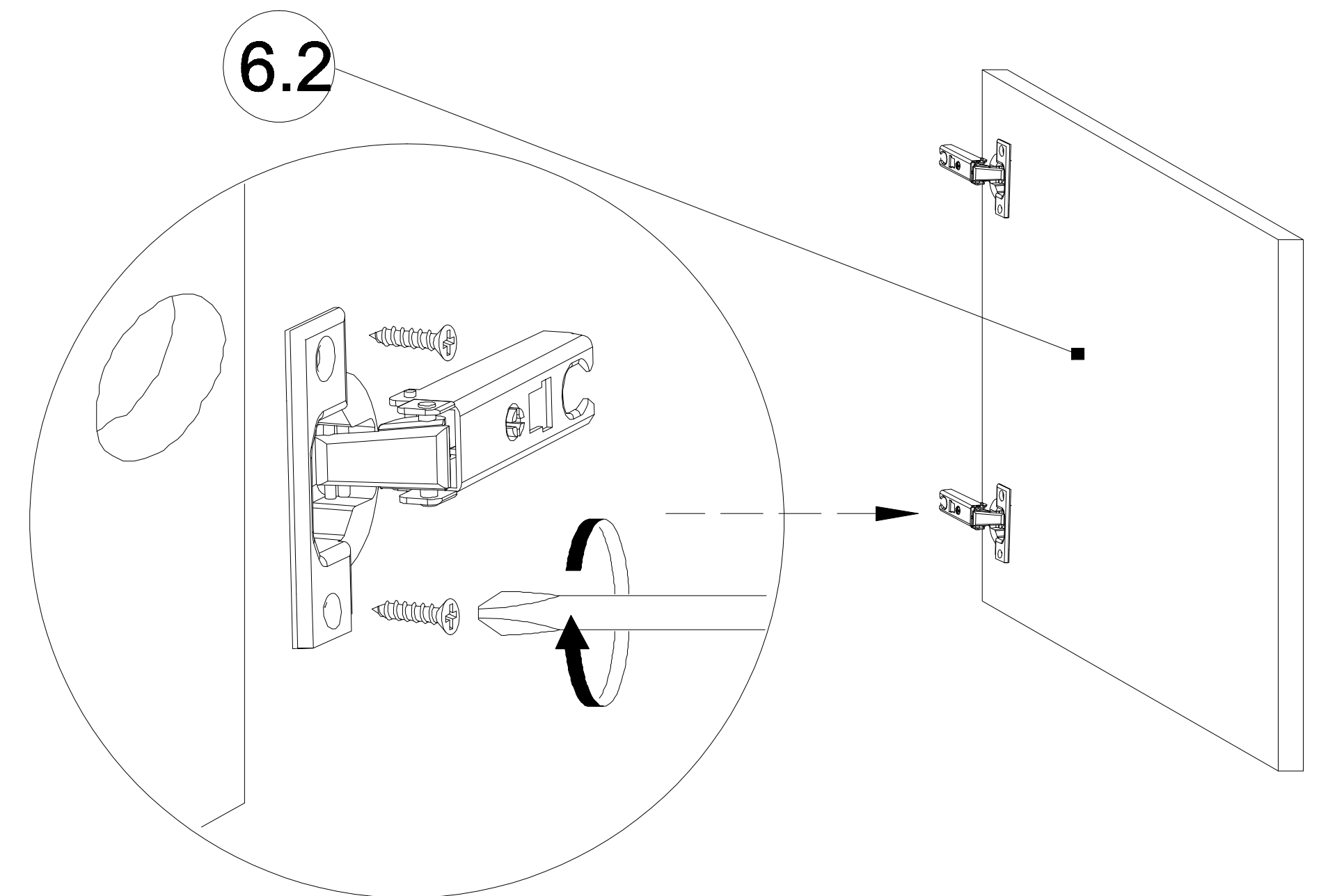


XVI



XV

- ZN2 x 2
- WK 3,5x16 x 4



XVII

