

# Adam

meble



EN

ASSEMBLY MANUAL

PL

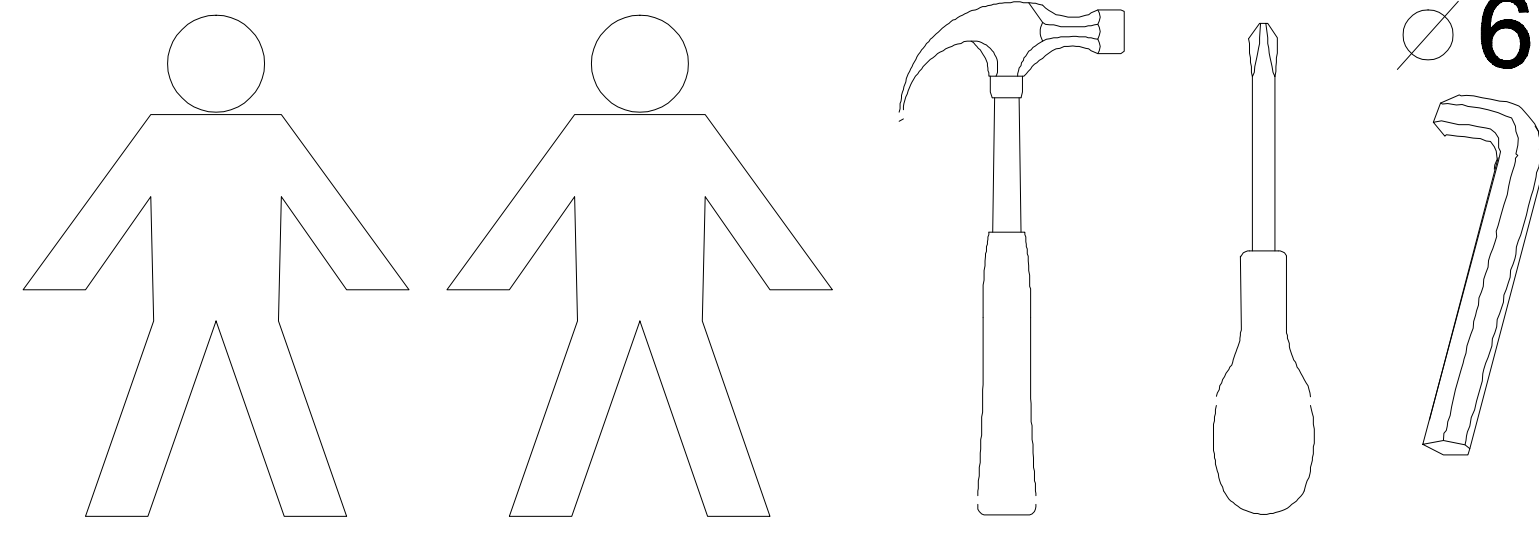
INSTRUKCJA MONTAŻU

EN

You need for foting-up :

PL

Niezbędne do montażu :



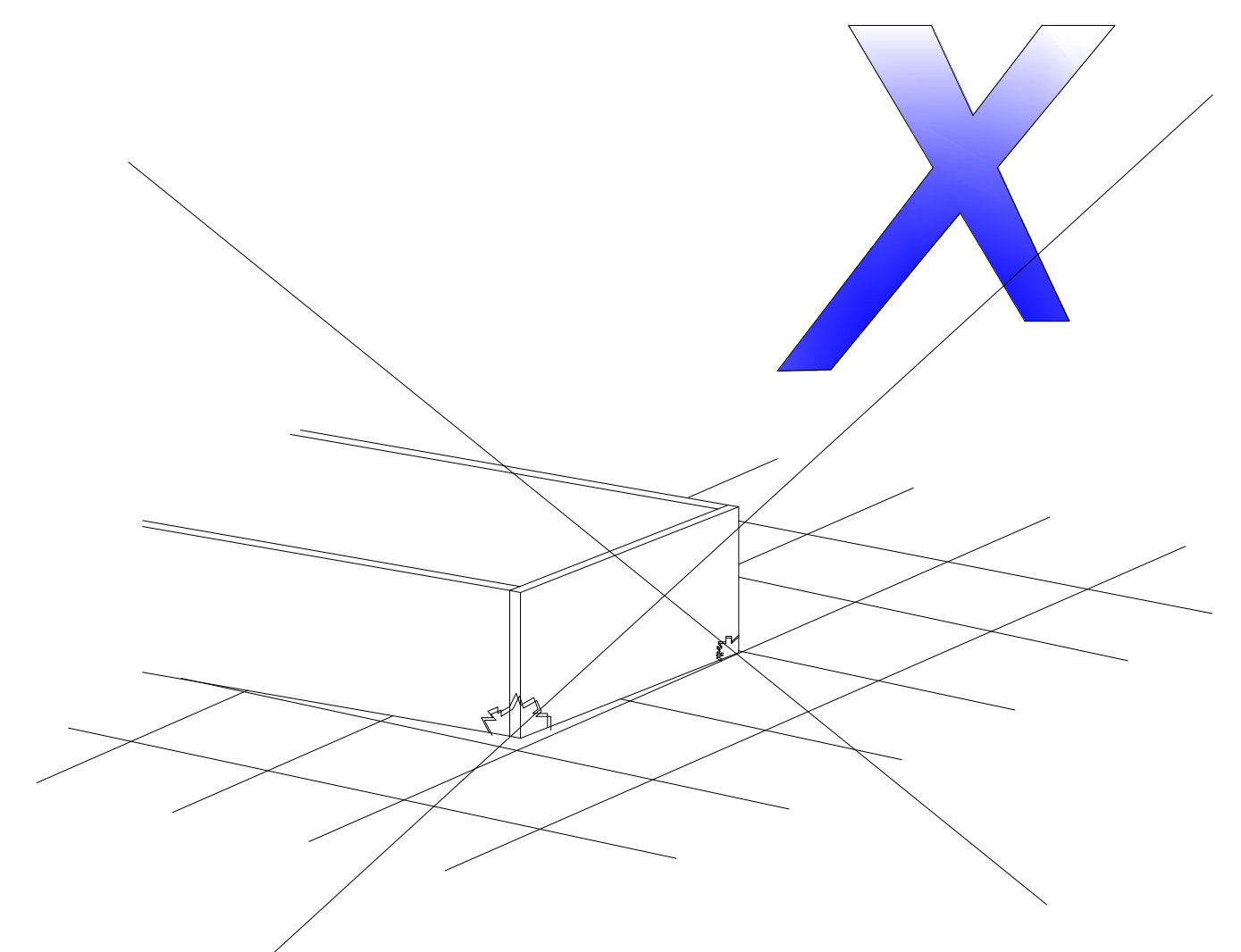
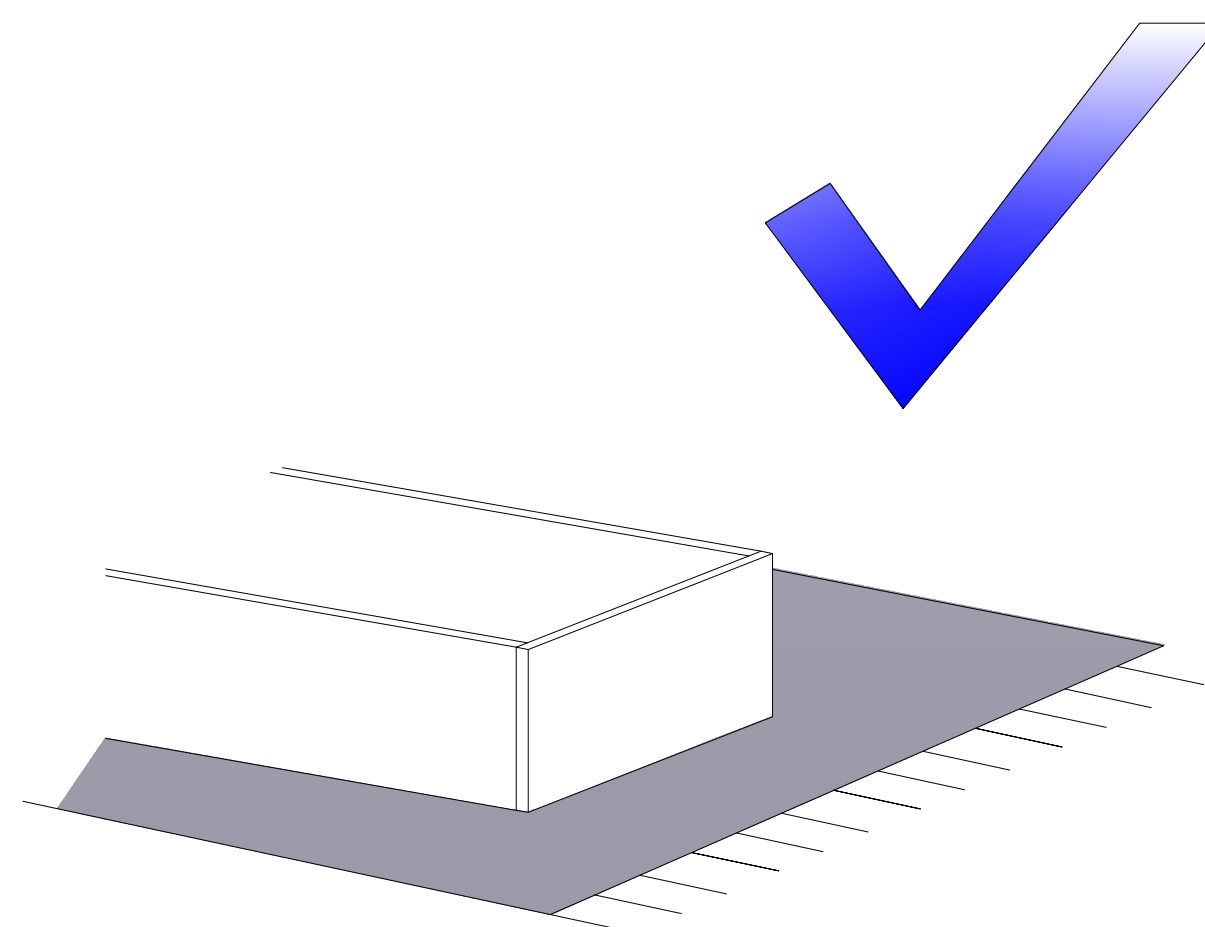
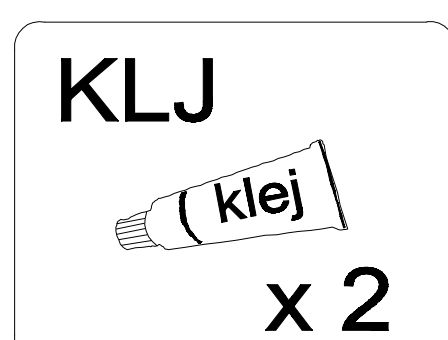
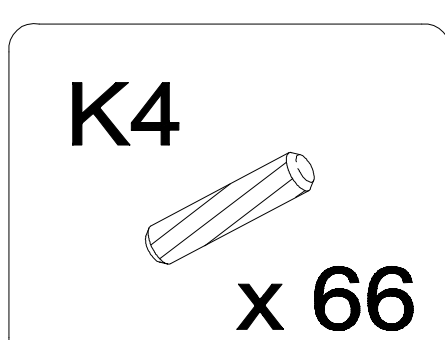
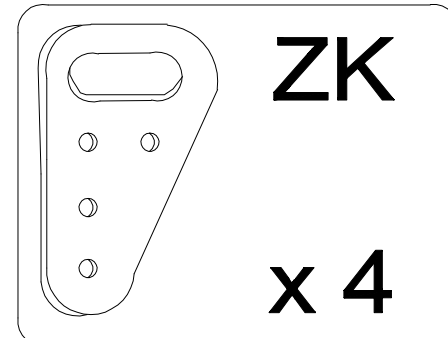
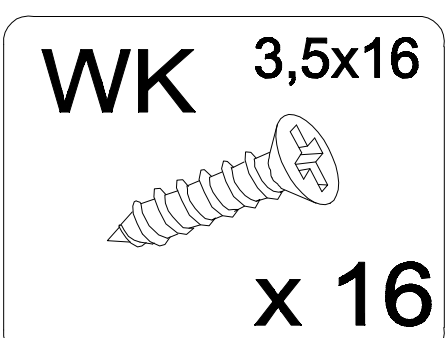
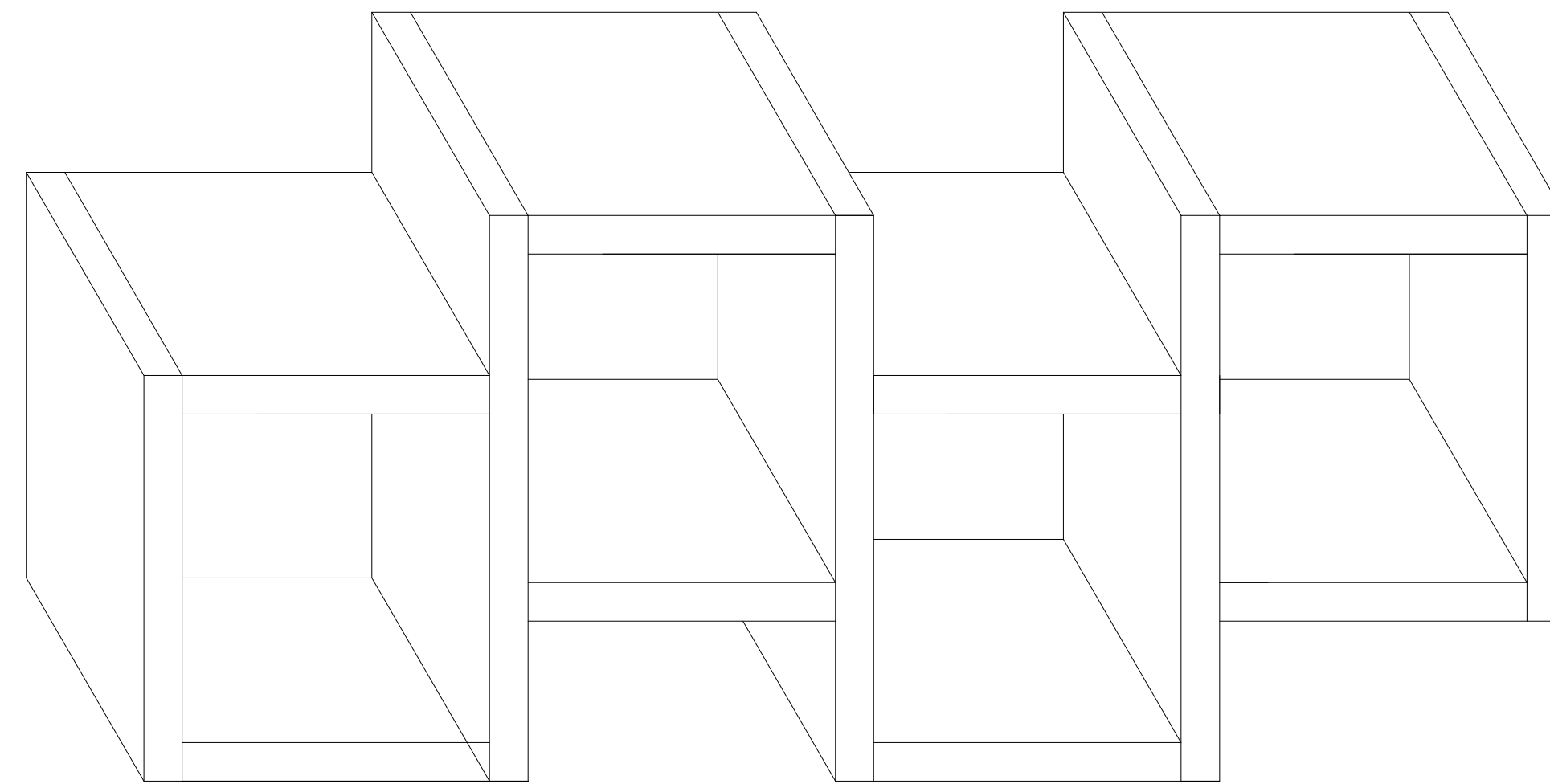
CZAS MONTAŻU:

50 min. 

## SYSTEM KATE

### PÓŁKA KT- P3

Wykaz	Wymiar (mm)	Ilość
1.1	380x220x36	2
1.2	530x220x36	3
1.3	303x218x36	8



#### UWAGA !

W dniu zakupu mebli należy sprawdzić (najlepiej w sklepie) stan zakupionych mebli tzn.:

- 1.Czy towar jest zgodny z zamówieniem
- 2.Czy elementy nie są uszkodzone i czy ich ilość wraz z akcesoriami jest zgodna z poniższym wykazem

#### NIE UWZGLĘDNIĄ SIĘ ZGŁOSZEŃ REKLAMACYJNYCH OBEJMUJĄCYCH:

- 1.Uszkodzenia powstałe w wyniku niewłaściwego przewozu bądź przenoszenia mebli oraz złego montażu, jak również wynikiem po sprzedaży ze zdarzeń losowych i innych okoliczności.
- 2.Uszkodzenia powstałe w wyniku niewłaściwego użytkowania, przechowywania i konserwacji, jak również po stwierdzeniu napraw przez osobę nieupoważnioną.
- 3.Wady i uszkodzenia w następstwie których obniżono cenę wyrobu.

#### ZASADY UŻYTKOWANIA MEBLI:

- 1.Mebłe powinny być użytkowane zgodnie z ich konstrukcją i przeznaczeniem.
- 2.Mebłe powinny być przechowywane i używane w odpowiednich warunkach tj. nie należy dopuszczać do nadmiernego przegrzewania (przesuszenia), unikać wilgoci (zamoczenia, przemarzania).
- 3.Mebłe powinny być używane w pomieszczeniach suchych i zabezpieczonych przed szkodliwymi wpływami atmosferycznymi oraz bezpośrednim działaniem promieni słonecznych.
- 4.Mebli nie należy ustawiać w odległości mniejszej jak 1 metr od czynnych grzejników.