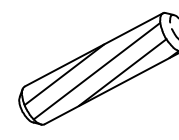


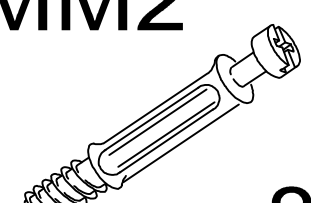
**I**

K4



x 12

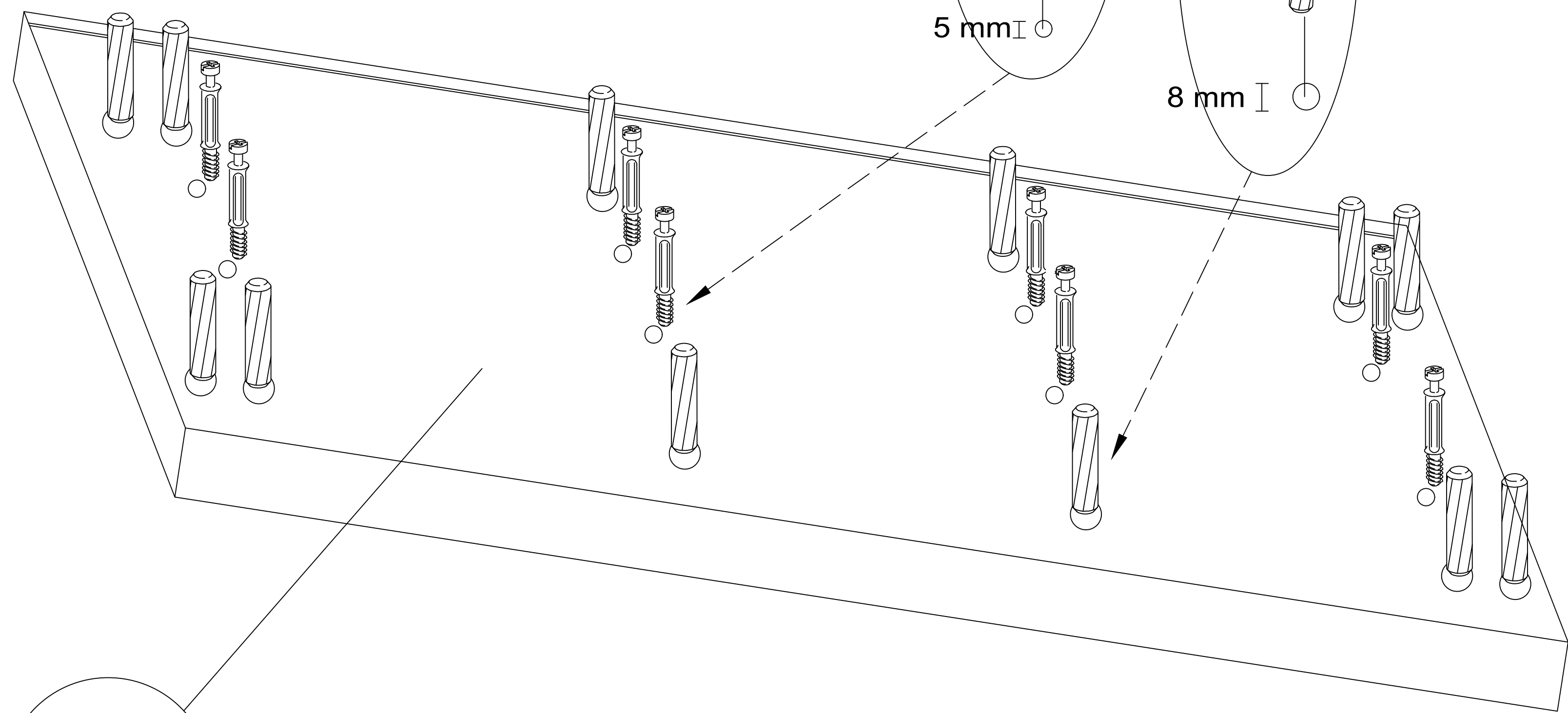
MM2



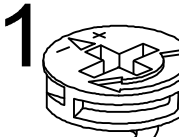
x 8

5 mm I

8 mm I

**1.1**

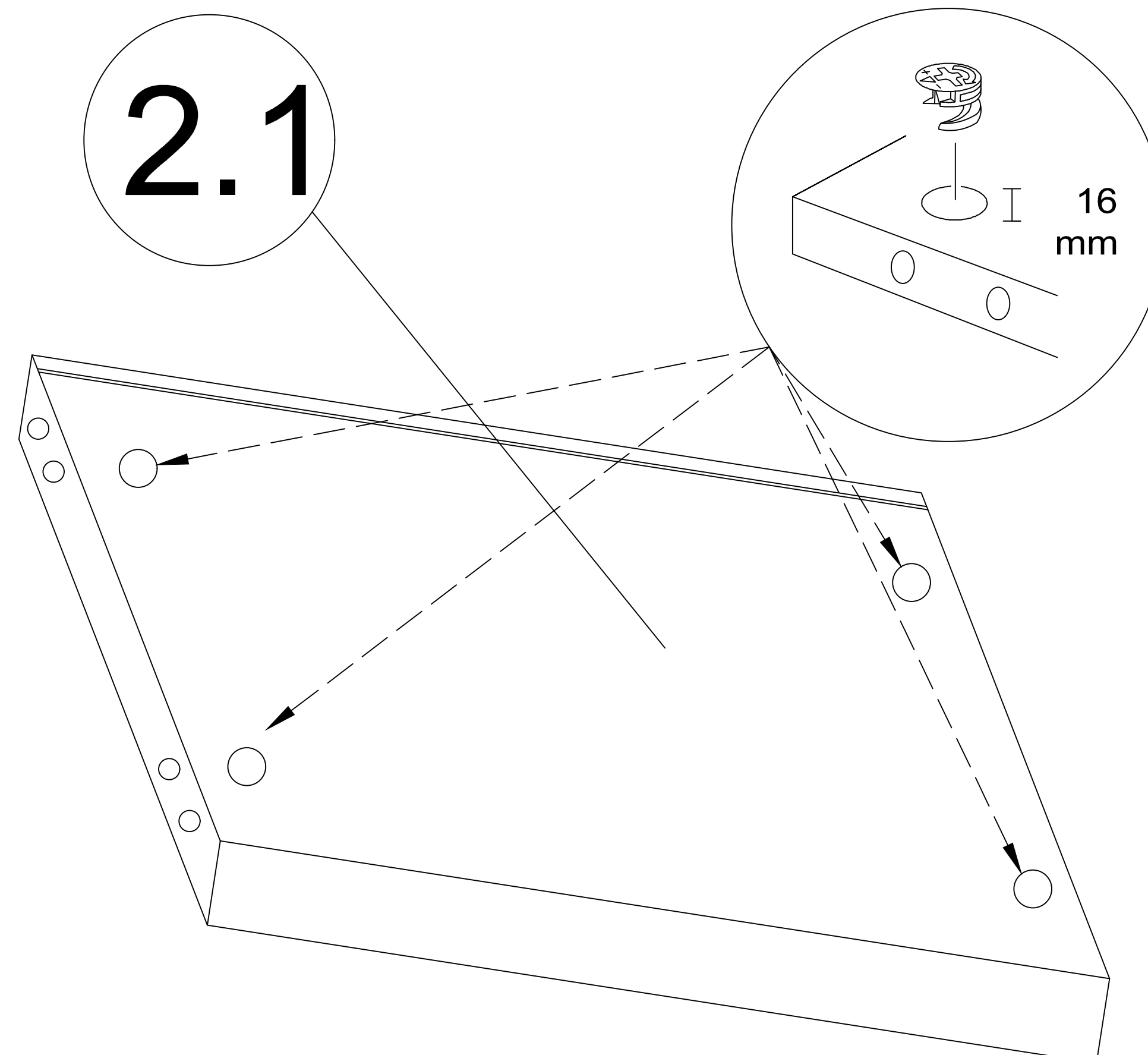
MM1



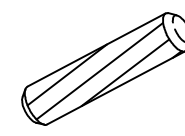
x 4

**III****2.1**

16 mm

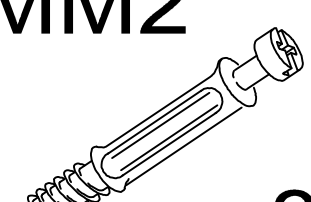
**II**

K4



x 12

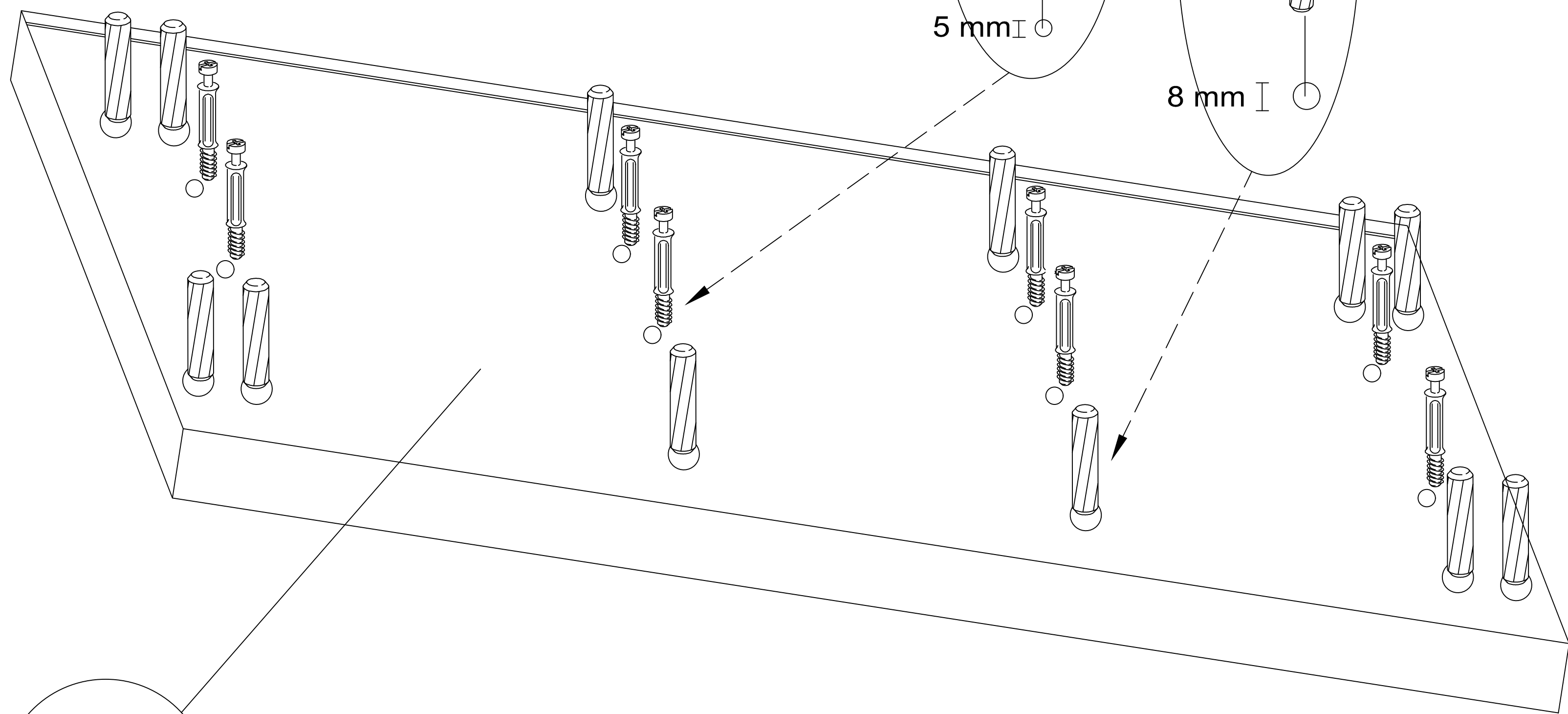
MM2



x 8

5 mm I

8 mm I

**1.2****IV**

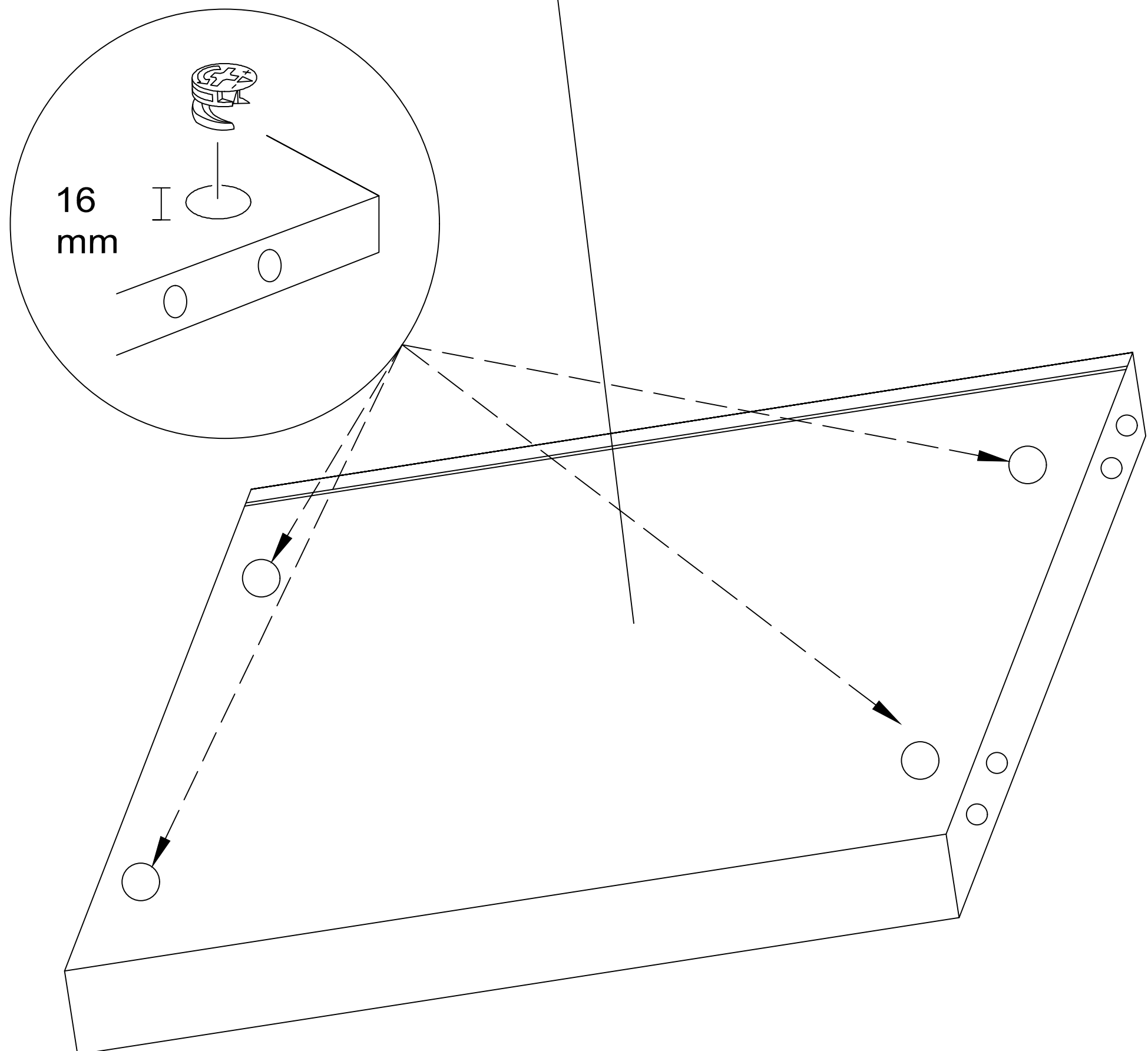
MM1



x 4

**2.2**

16 mm

**V**

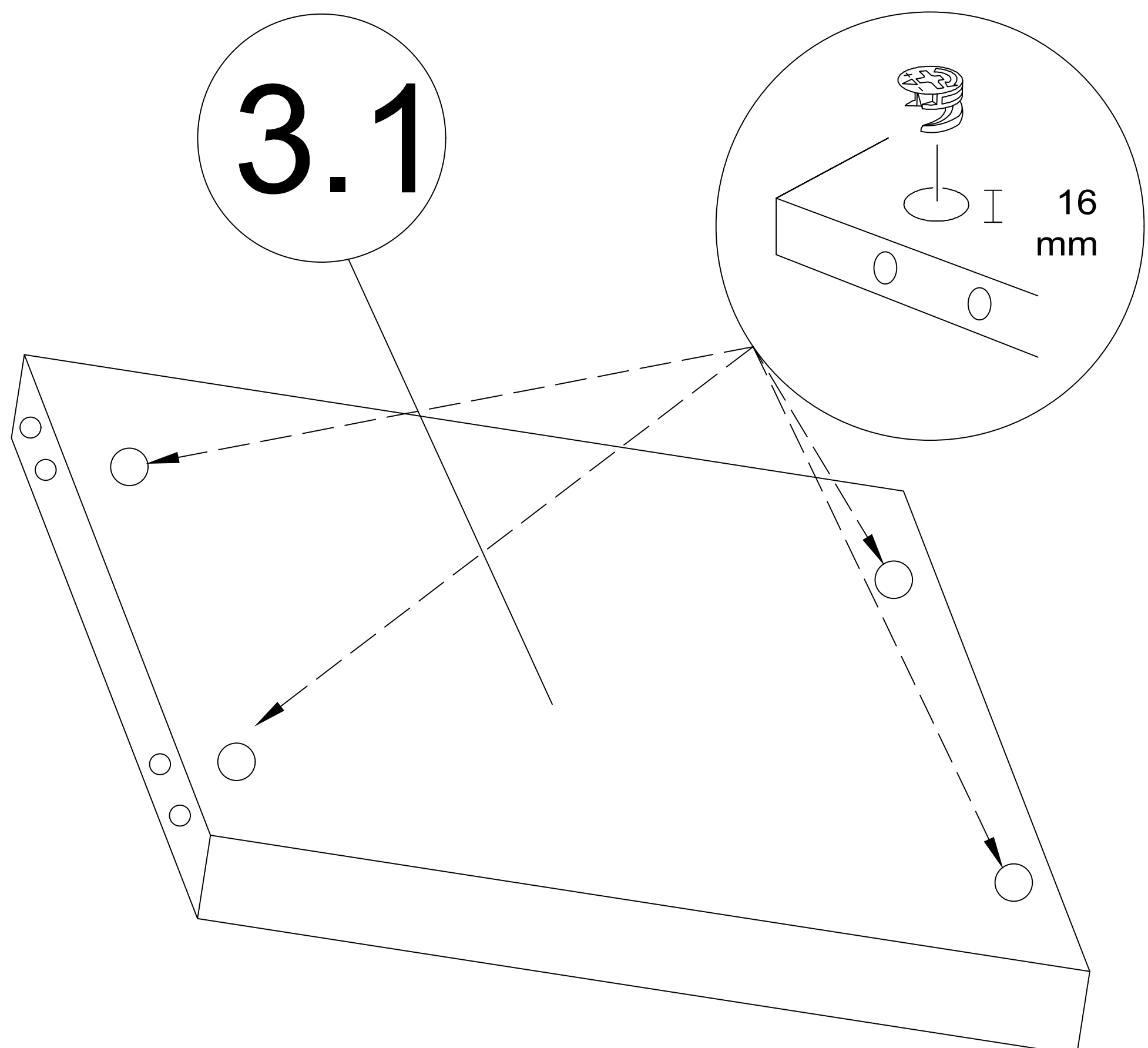
MM1



x 4

**3.1**

16 mm

**VI**

MM1



x 4

**3.2**

16 mm

