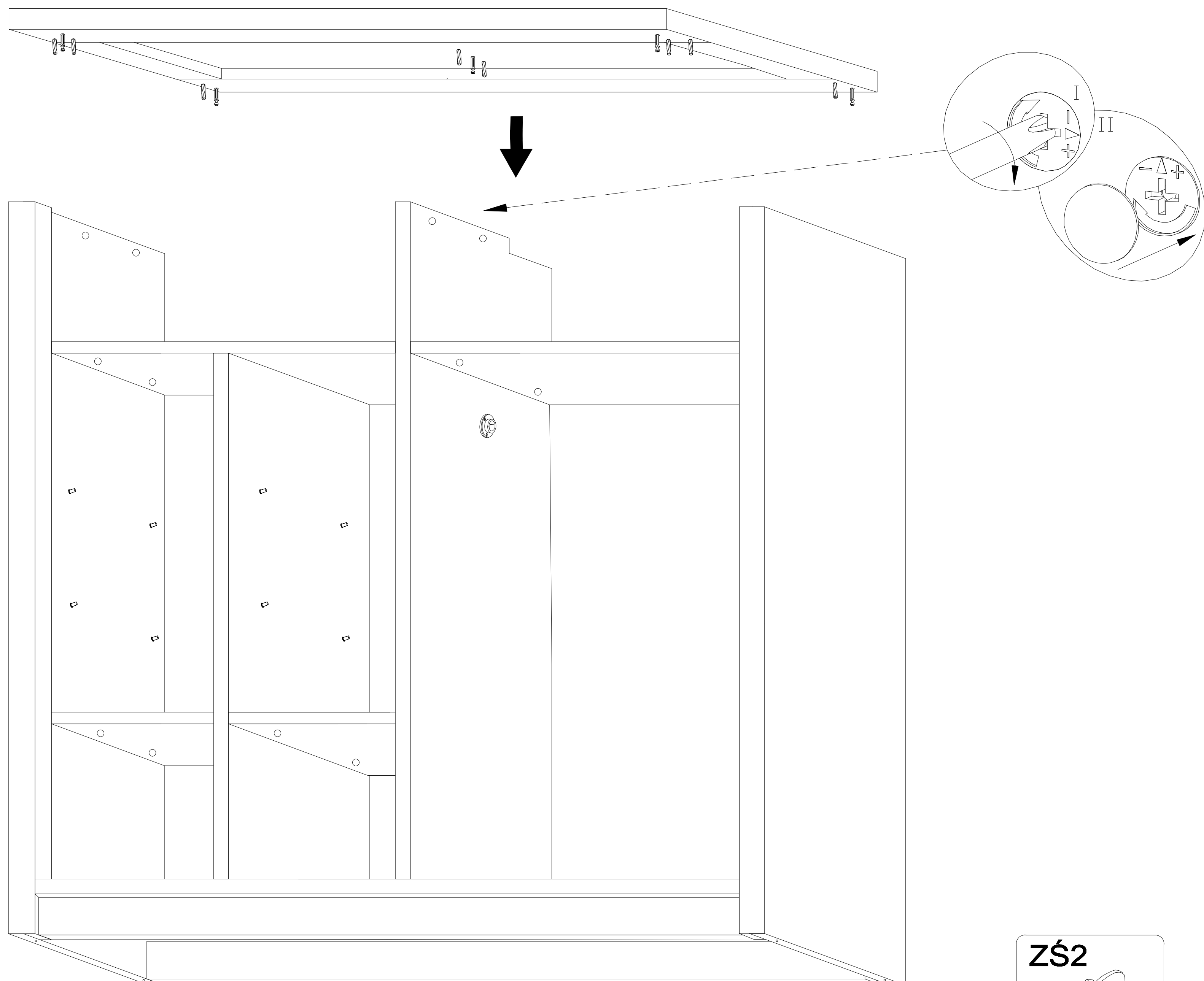
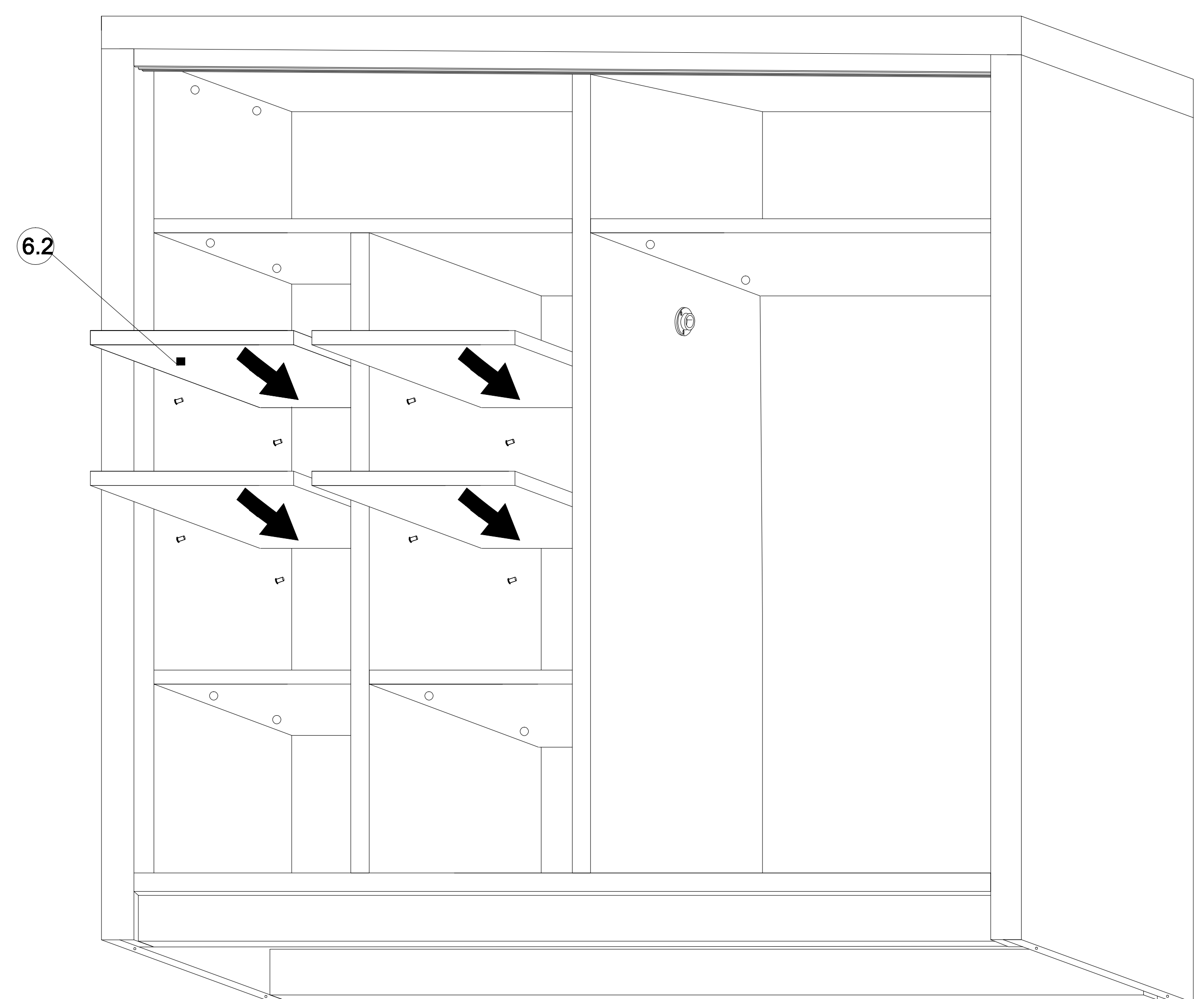


XI



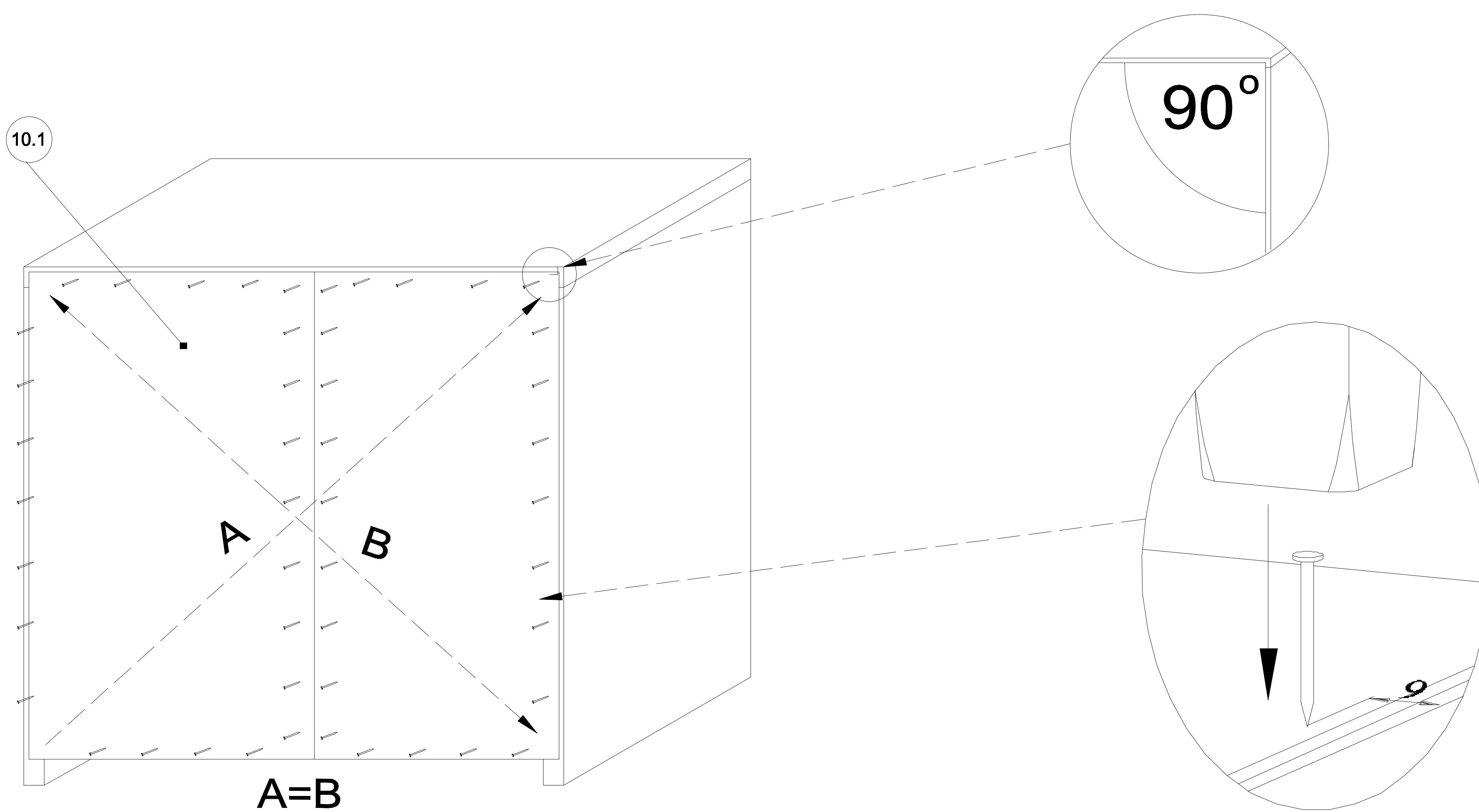
ZŚ2
x 6

XII



XIII

GW
x 80



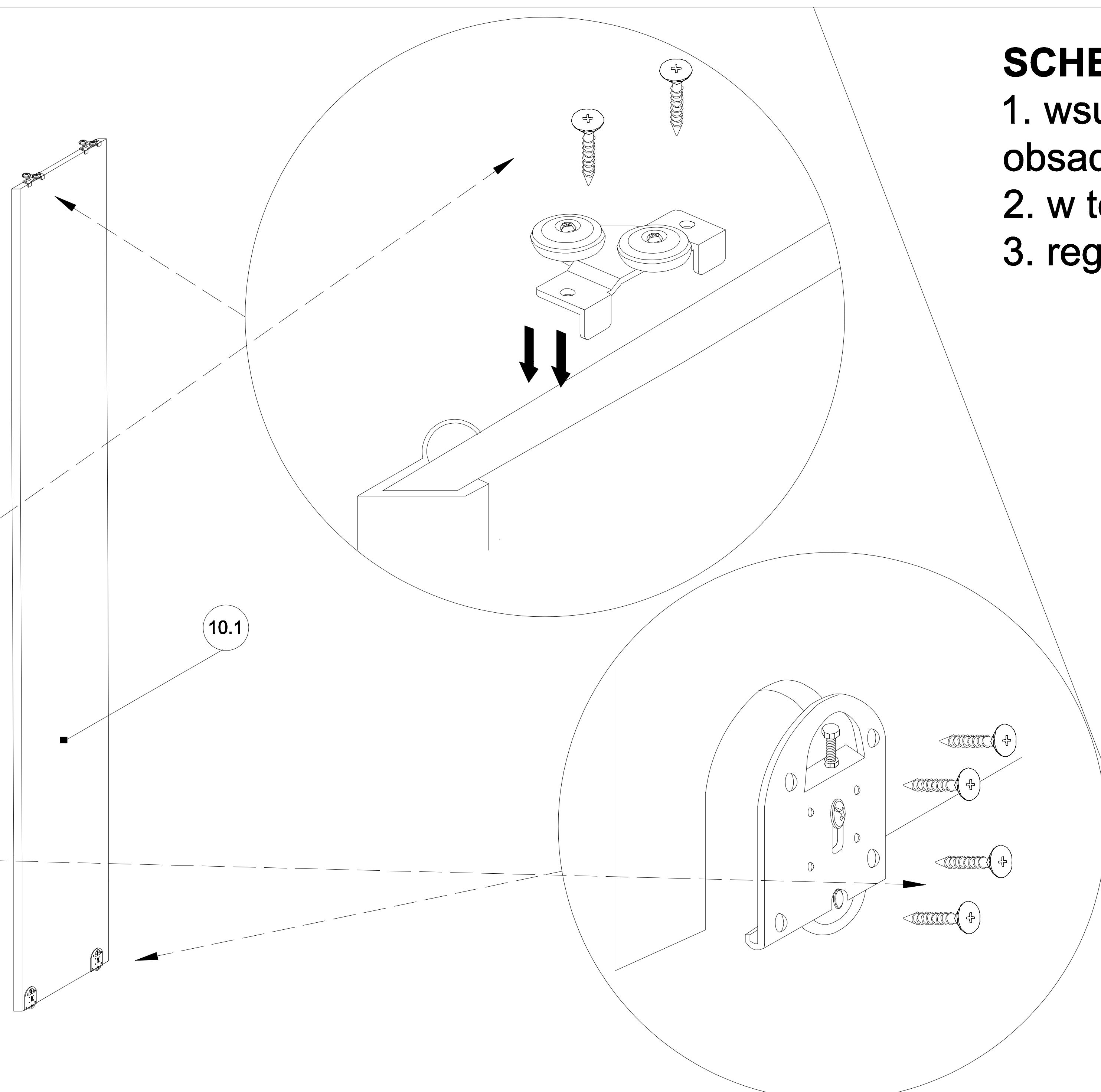
XIV

WZD
x 4

WZG
x 4

WK2 3x16
x 8

WK 3,5x16
x 16



SCHEMAT MONTAŻU SYSTEMU DRZWI PRZESUWNYCH:

1. wsuwamy drzwi pod kątem 30 stopni w tor górny i obsadzamy w tor dolny.
2. w ten sam sposób obsadzamy kolejne drzwi.
3. regulujemy wysokość drzwi.

