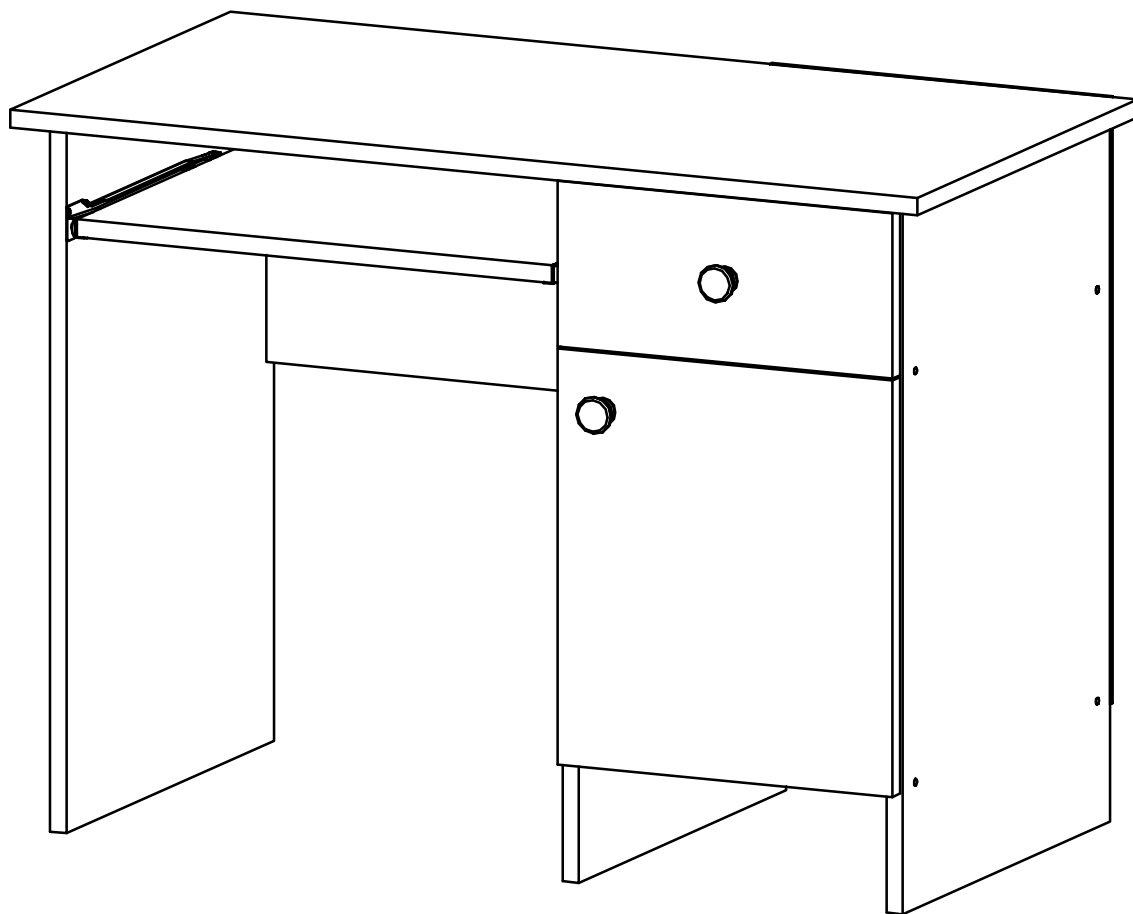




# "ADAM"

## ZAKŁAD MEBLARSKI

**INSTRUKCJA MONTAŻU**  
**FITTING-UP INSTRUCTION**  
**AUFBAUANLEITUNG**

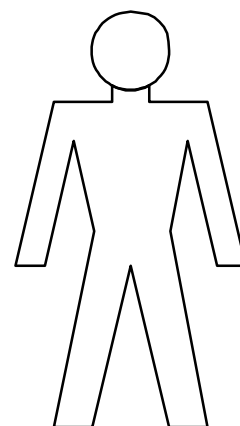
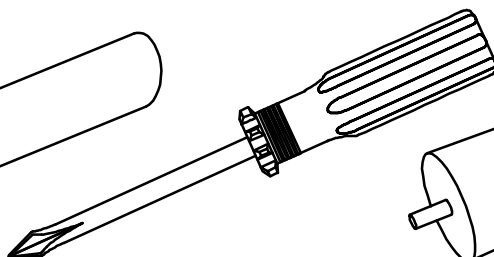
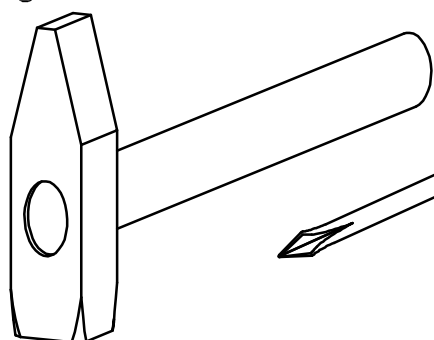


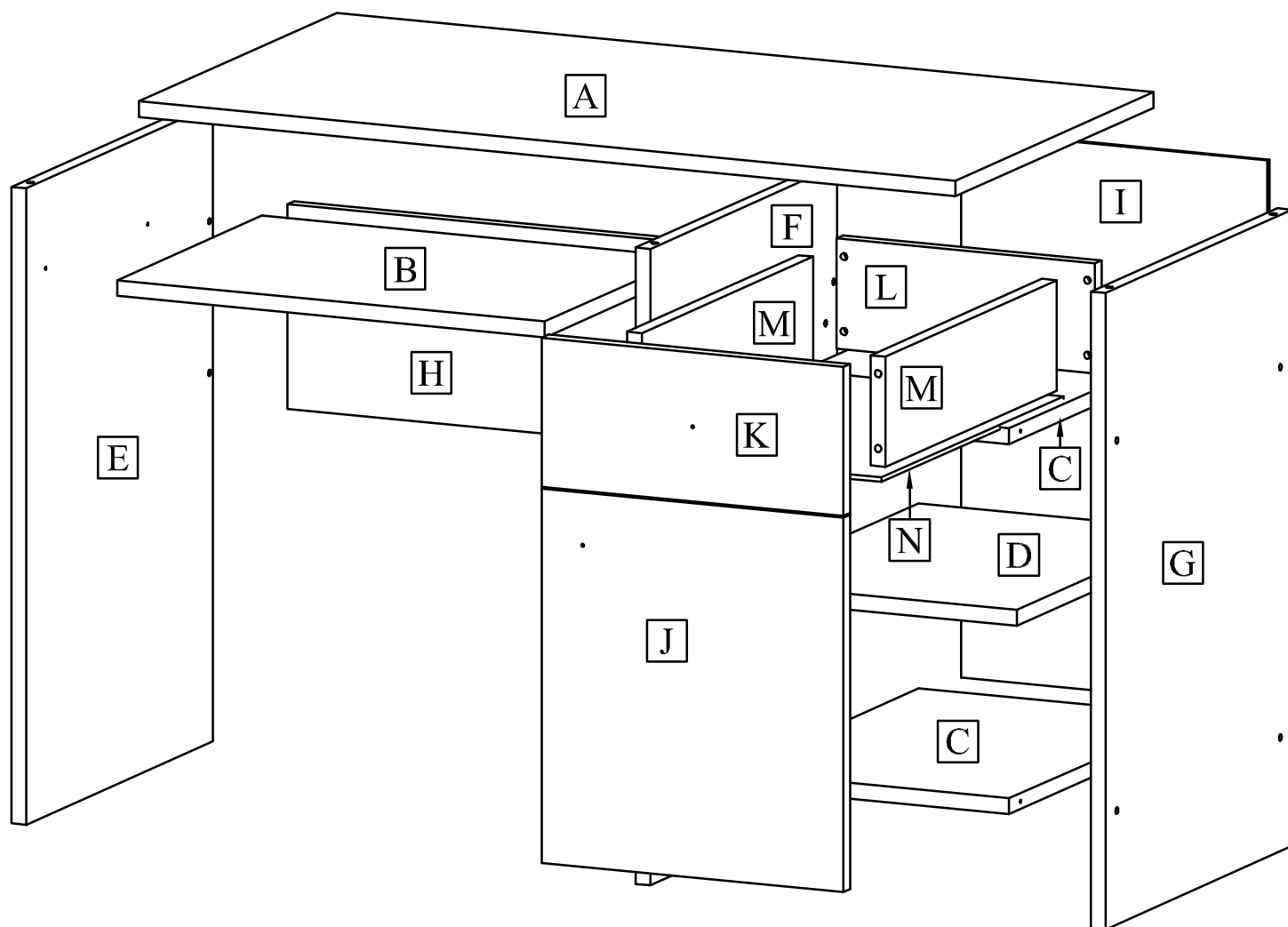
## BIURKO - K1

Do montażu potrzebne są:

You need for fitting-up:

Zur Montage werden Sie brauchen:





	A	B	C	D	E	F	G	H	I	J	K	L	M	N
Szt./Art./Stck	1	1	2	1	1	1	1	1	1	1	1	1	2	1

AKCESORIA / ACCESSORIES / ZUBEHOR:

