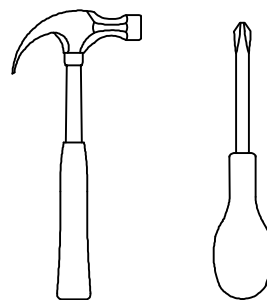


Adam

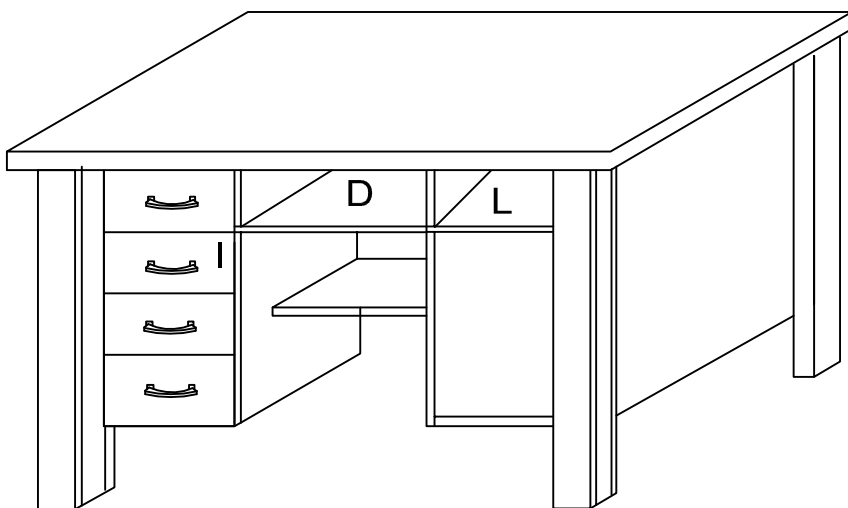
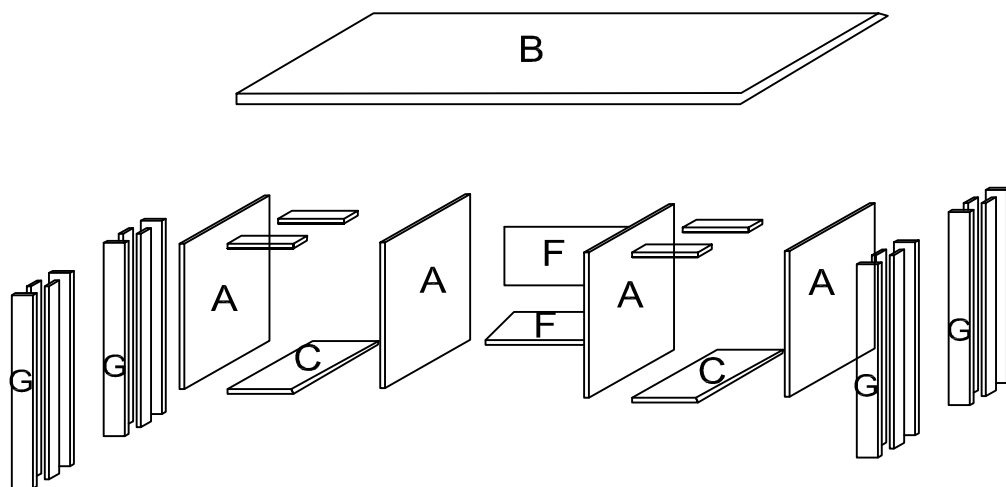
meble

INSTRUKCJA MONTAŻU
ASSEMBLY INSTRUCTION

Do montażu potrzebne są :



BIURKO K-61



UWAGA !

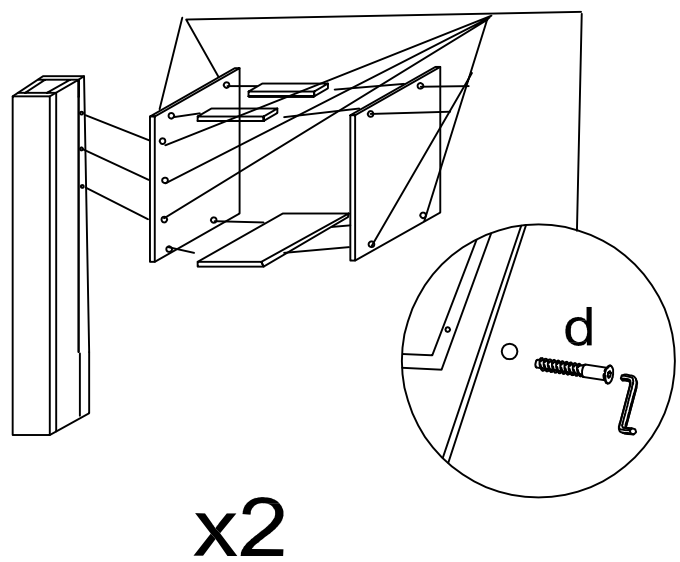
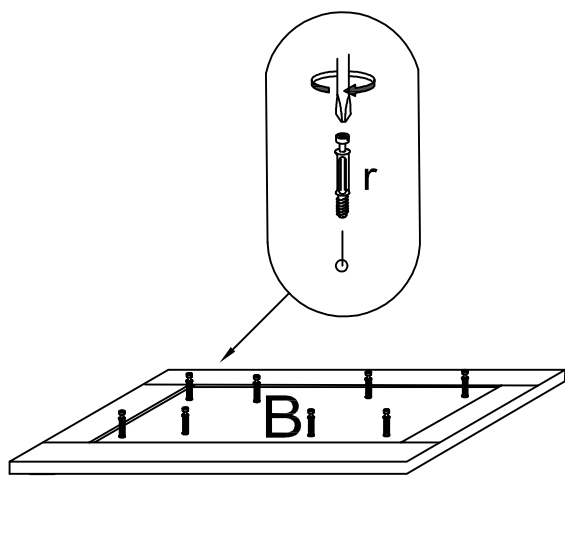
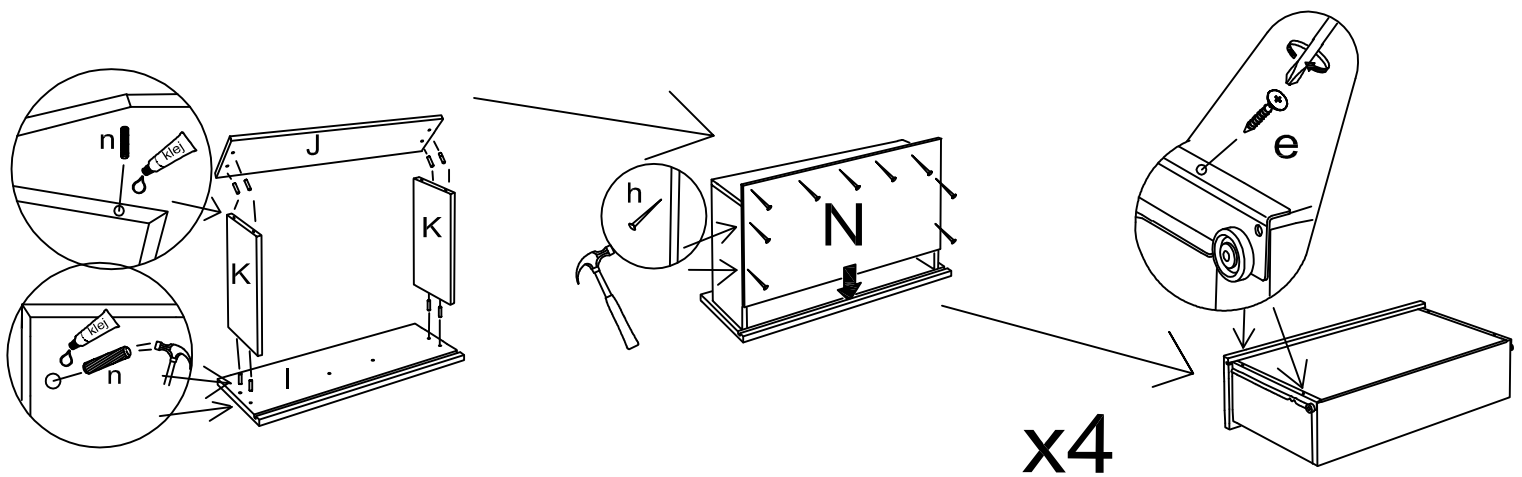
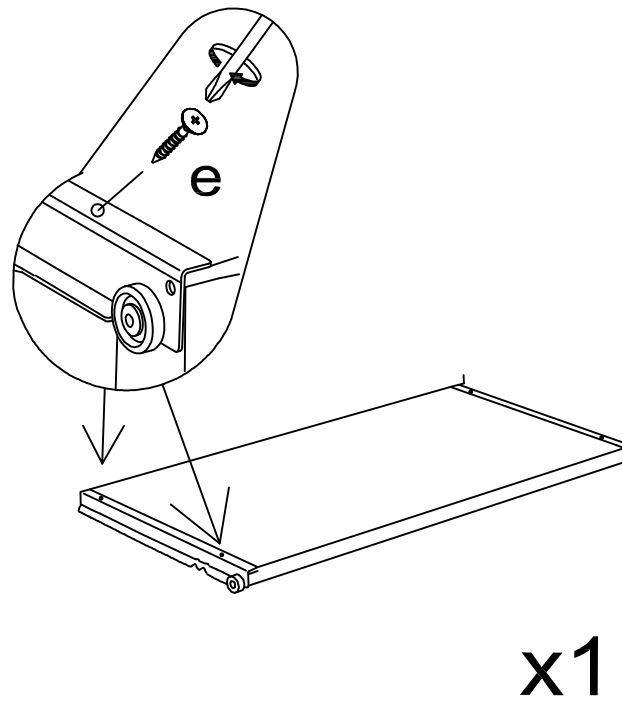
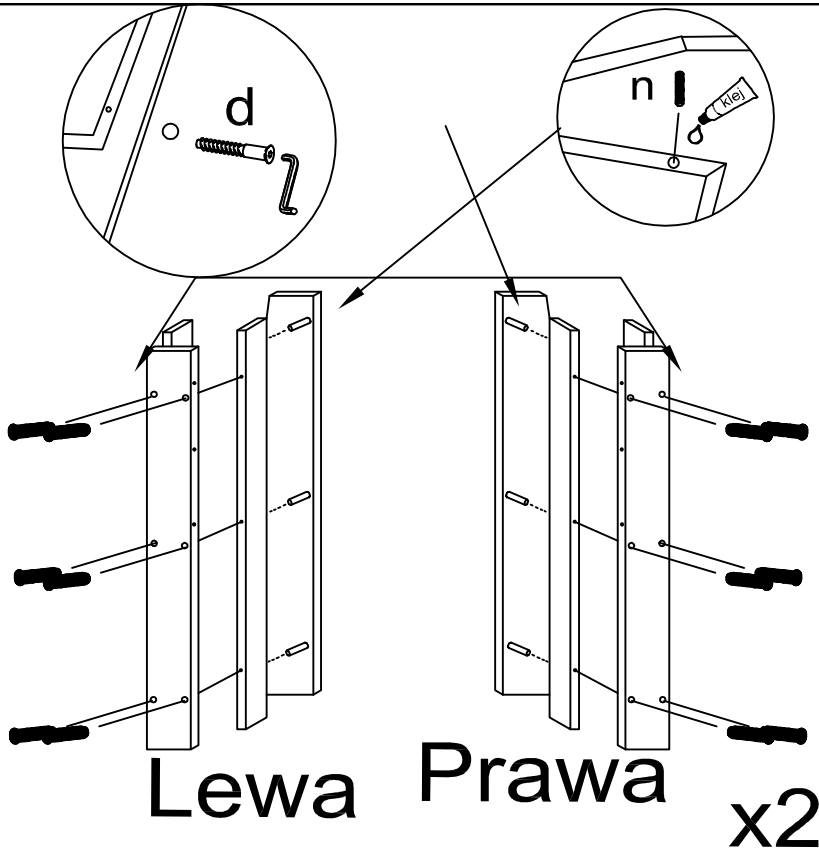
W dniu zakupu mebli należy sprawdzić (najlepiej w sklepie) stan zakupionych mebli tzn.:

1. Czy towar jest zgodny z zamówieniem
2. Czy elementy nie są uszkodzone i czy ich ilość wraz z akcesoriami jest zgodna z poniższym wykazem

Opis form	Wykaz formatek	Wymiar (mm)	Ilość
A	noga	550x440	4
B	blat	1300x600	1
C	dno	249x440	2
D	polka suwana	505x380	1
E	gzyns	249x60	4
F	wspornik	530x300	2
G	noga waska 1	730x80	8
H	noga waska 2	730x44	8
I	przod 1	281x129	4
J	tył szufl.	224x80	4
K	boczki szufl.	330x80	10
L	polka suw.	224x380	1
M	hdf szafki	548x283	2
N	hdf szufl.	353x222	4

a	b	c	d	e	f	g	o	p
x 8	x 4	x 60	x 60	x 48 16 3,5			x 8	x 8
x 8	x 3	x 8	x 1	x 64		x 60	x 5	x 8
j	k	l	m	n	h	i		r

krok 1



krok 2

