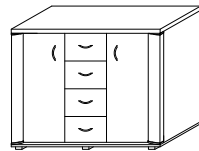


# Adam meble

INSTRUKCJA MONTAŻU  
ASSEMBLY INSTRUCTION

LA- K13



**UWAGA!**  
W dniu zakupu mebli należy sprawdzić (najlepiej w sklepie) stan zakupionych mebli tzn.:

1. Czy ławer jest zgodny z zamówieniem
2. Czy elementy nie są uszkodzone i czy ich ilość wraz z akcesoriami jest zgodna z ponizszym wykazem

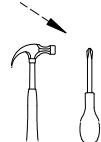
**NIE UWZGLĘDNIĄ SIĘ ZŁOŻEŃ REKLAMACYJNYCH OBEJMUJĄCYCH:**

1. Uszkodzenie powstałe w wyniku niewłaściwego przewozu bądź przeniesienia mebli oraz złego montażu, jak również: wrytki po sprzedaży za zdarzeń losowych i brzych okoliczności.
2. Uszkodzenie powstałe w wyniku niewłaściwego użytkowania, przechowywania i konserwacji, jak również: po sfałszowaniu napraw przez osobę nieupoważnioną.
3. Wady i uszkodzenia w następnym ich obrzbiecieniu.

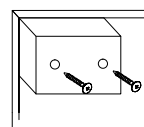
**ZASADY UŻYTKOWANIA MEBLI:**

1. Meble powinny być używane zgodnie z ich konstrukcją i przeznaczeniem.
2. Meble powinny być przechowywane i używane w odpowiednich warunkach i, nie należy dopuszczać do nadmiernego przegrzewania (prześwietlenia), umiarkowanego wilgotności, przemrażania.
3. Meble powinny być używane w pomieszczeniach suchych i zabezpieczonych przed szkodliwymi wpływami atmosferycznymi oraz bezpośrednim działaniem promieni słonecznych.
4. Mebli nie należy ustawiać w odległości mniejszej jak 1 metr od czynnych grzejników.

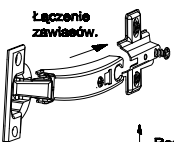
Do montażu potrzebne są :



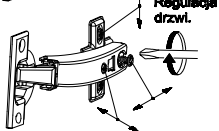
Montaż stopki w dnie bryły.



Łączenie zawieszów.

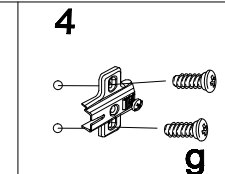
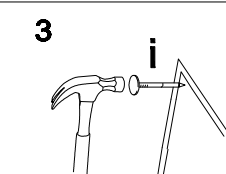
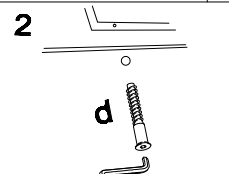
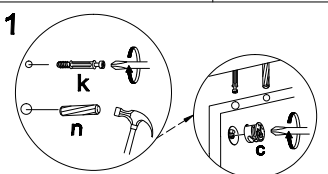
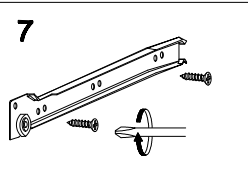
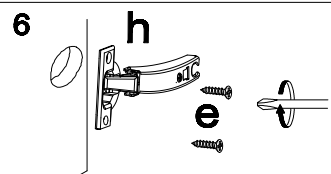
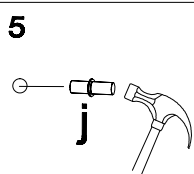


Regulacja drzwi.

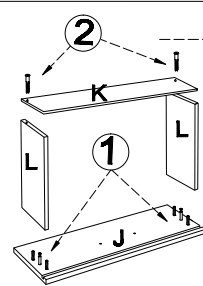


Wykaz	Wymiar (mm)	Ilość
A	1150x400x18	1
B	1150x400x18	1
C	860x364x18	2
D	375x350x18	2
E	860x356x18	2
F	375x350x18	2
H	854x329x18	2
J	340x210x18	4
K	300x160x18	4
L	330x160x18	8
M	353x298x4	4
N	883x395x4	2
O	883x343x4	1

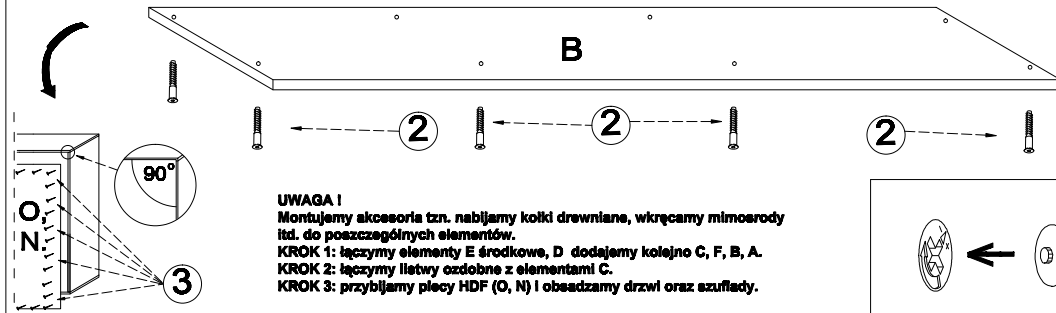
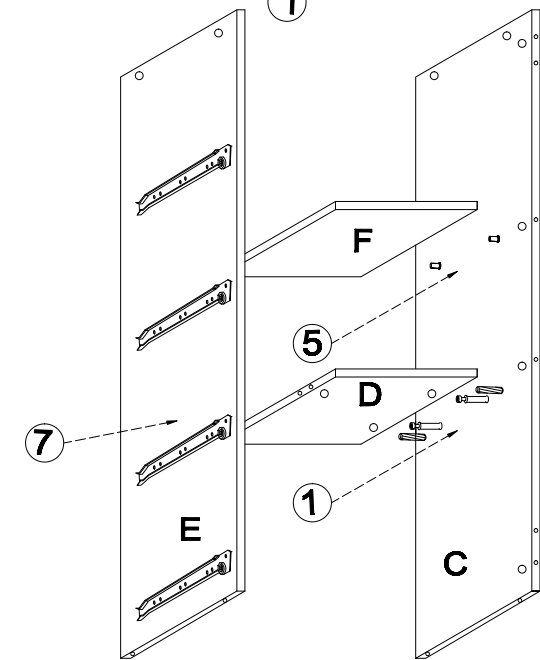
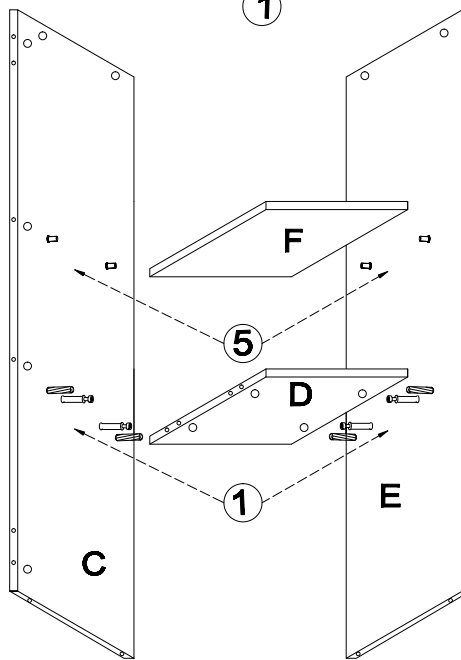
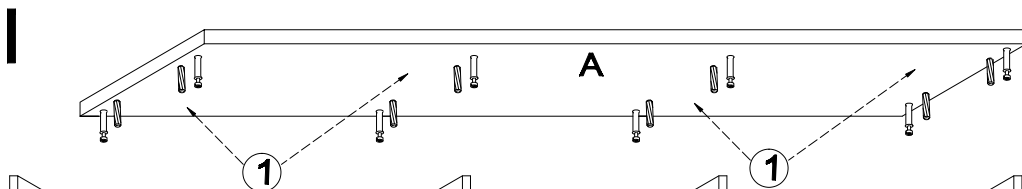
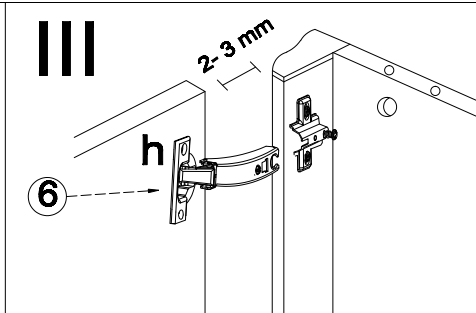
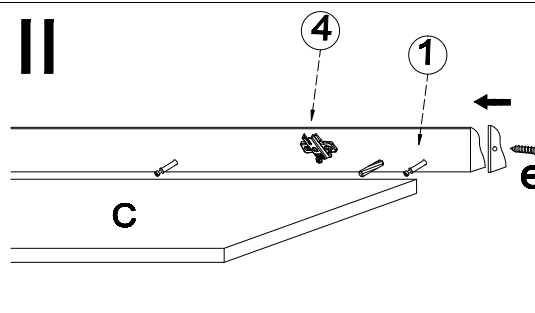
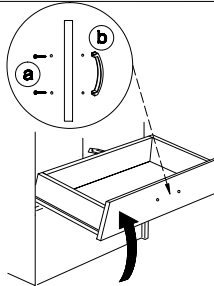
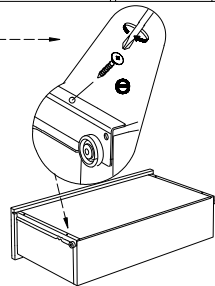
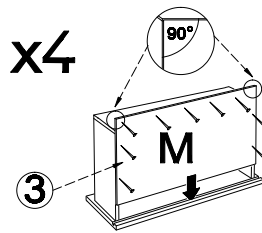
x 12	x 6	x 40	x 24	x 44	x 4	x 8						
x 8	x 40	x 1		x 36	x 4	x 70	x 4	x 12	x 1	x 6	x 1	
<b>j</b>	<b>k</b>	<b>l</b>	<b>m</b>	<b>n</b>	<b>o</b>	<b>p</b>	<b>q</b>	<b>r</b>	<b>s</b>	<b>t</b>	<b>z</b>	



Montaż szuflady



x4



**UWAGA!**  
Montujemy akcesoria tzn. nabijamy kolki drewniane, wkręcamy mimoarody itd. do poszczególnych elementów.  
KROK 1: łączymy elementy E środkowe, D dodajemy kolejno C, F, B, A.  
KROK 2: łączymy listwy ozdobne z elementami C.  
KROK 3: przybijamy plecy HDF (O, N) i obsadzamy drzwi oraz szuflady.

