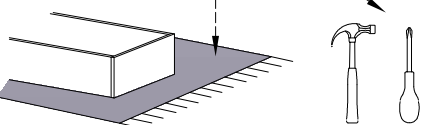


Adam

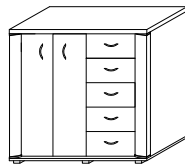
meble

INSTRUKCJA MONTAŻU
ASSEMBLY INSTRUCTION

Do montażu potrzebne są :



LA- K9



UWAGA !

W dniu zakupu mebli należy sprawdzić (najlepiej w sklepie) stan zakupionych mebli tzn.:

1. Czy towar jest zgodny z zamówieniem
2. Czy elementy nie są uszkodzone i czy ich ilość wraz z akcesoriami jest zgodna z poniższym wykazem

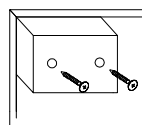
NIE UWZGLĘDNIĄ SIĘ ZGŁOSZEŃ REKLAMACYJNYCH OBEJMUJĄCYCH:

1. Uszkodzenia powstałe w wyniku niewłaściwego przewozu bądź przenoszenia mebli oraz złego montażu, jak również wynikiem po sprzedaży ze zdarzeń losowych i innych okoliczności.
2. Uszkodzenia powstałe w wyniku niewłaściwego użytkowania, przechowywania i konserwacji jak również po stwierdzeniu napraw przez osobę nieupoważnioną.
3. Wady i uszkodzenia w następstwie których obniżono cenę wyrobu.

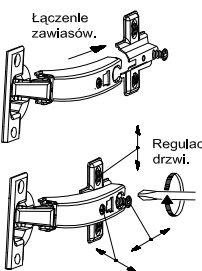
ZASADY UŻYTKOWANIA MEBLI:

1. Meble powinny być użytkowane zgodnie z ich konstrukcją i przeznaczeniem.
2. Meble powinny być przechowywane i używane w odpowiednich warunkach tj. nie należy dopuszczać do nadmiernego przegrzewania (przesuszenia), uniknąć wilgoci (zamoczenia, przemarzania).
3. Meble powinny być używane w pomieszczeniach suchych i zabezpieczonych przed szkodliwymi wpływami atmosferycznymi oraz bezpośrednim działaniem promieni słonecznych.
4. Mebli nie należy ustawiać w odległości mniejszej jak 1 metr od czynnych grzejników.

Montaż stopki w dnie bryty.



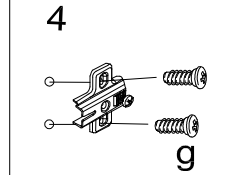
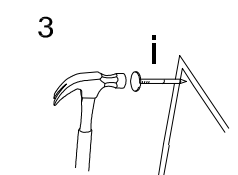
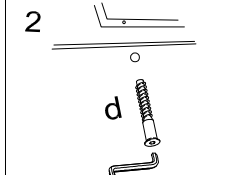
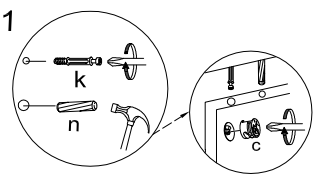
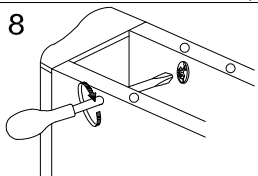
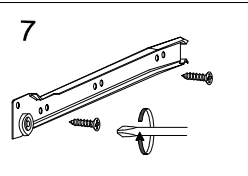
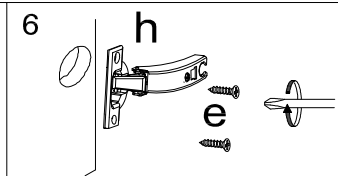
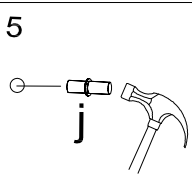
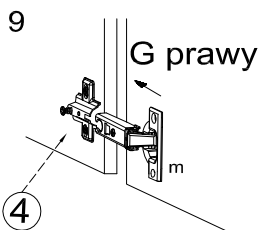
Łączenie zawiasów.



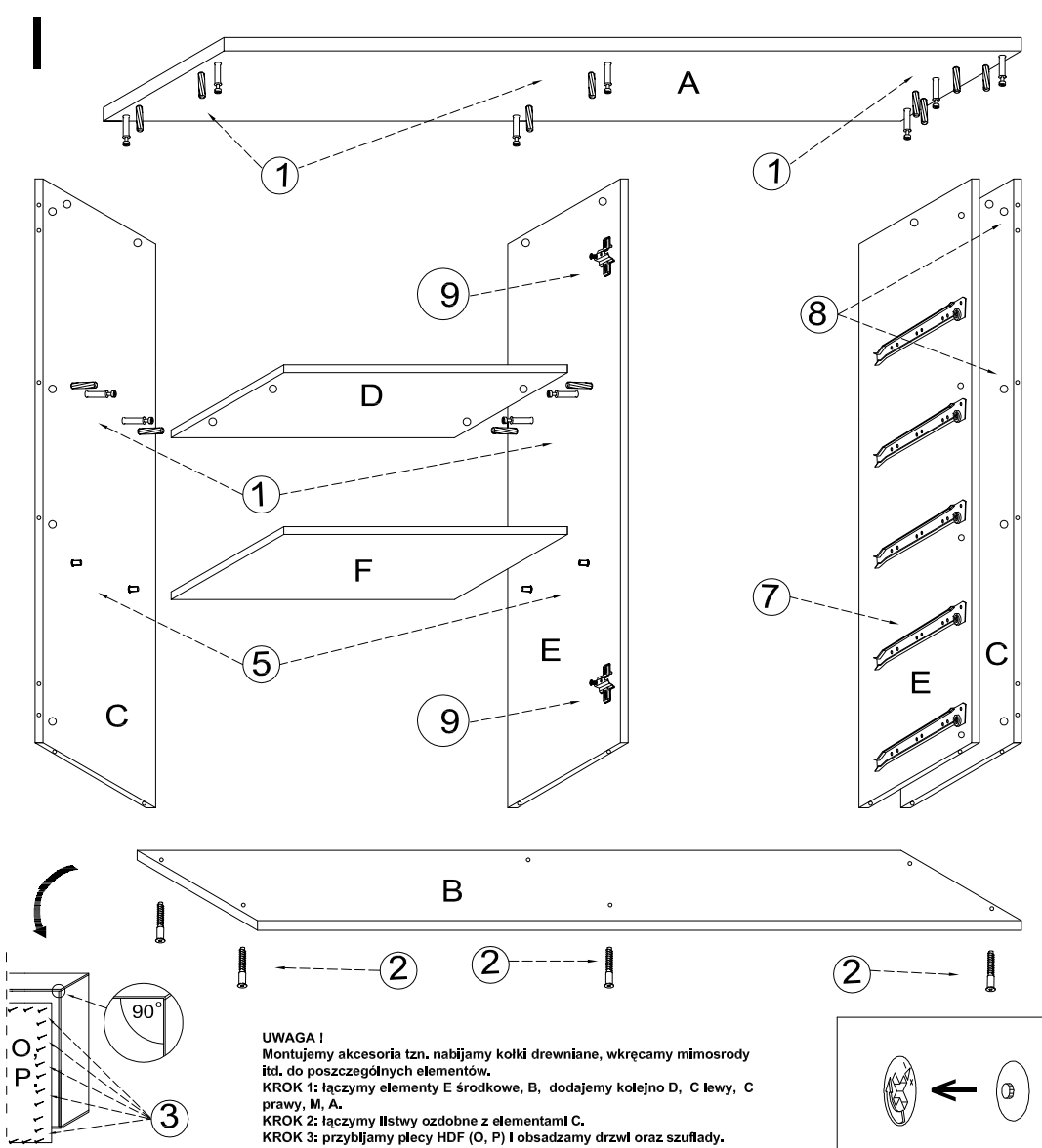
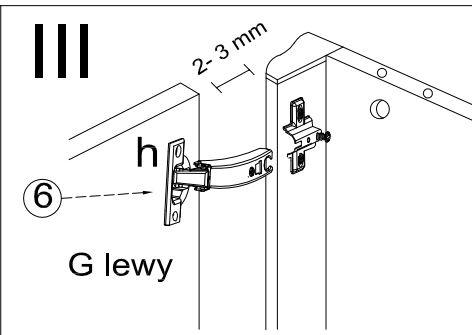
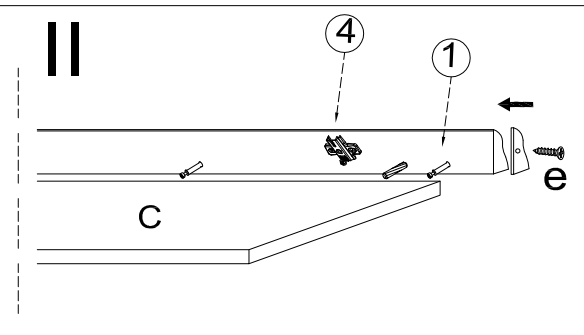
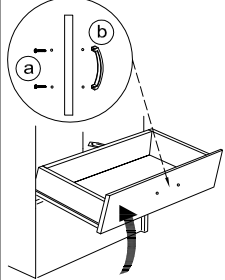
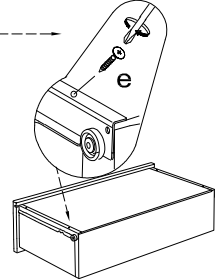
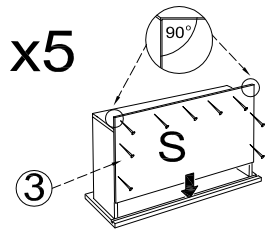
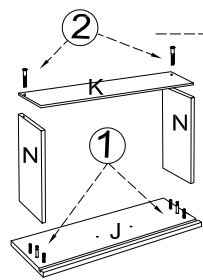
Regulacja drzwi.

Wykaz	Wymiar (mm)	Ilość
A	1000x400x22	1
B	1000x400x18	1
C	970x364x18	2
D	521,5x356x18	1
E	970x356x18	2
F	519x350x18	1
G	964x238x18	2
J	376x190x18	5
K	346x120x18	5
N	330x120x18	10
O	994x270x4	2
P	994x444x4	1
S	344x353x4	5

a	b	c	d	e	f	g	o	p	s	t
x 14	x 7	x 29	x 18	x 52	x 4	x 8			x 5	
x 4	x 29	x 1	x 2	x 36	x 2	x 80	x 5		x 10	
j	k	l	m	n	h	i	x	r	w	z



Montaż szuflady



UWAGA !
Montujemy akcesoria tzn. nabijamy kołki drewniane, wkręcamy mimosrody itd. do poszczególnych elementów.
KROK 1: łączymy elementy E środkowe, B, dodajemy kolejno D, C lewy, C prawy, M, A.
KROK 2: łączymy listwy ozdobne z elementami C.
KROK 3: przybijamy plecy HDF (O, P) i obsadzamy drzwi oraz szuflady.

