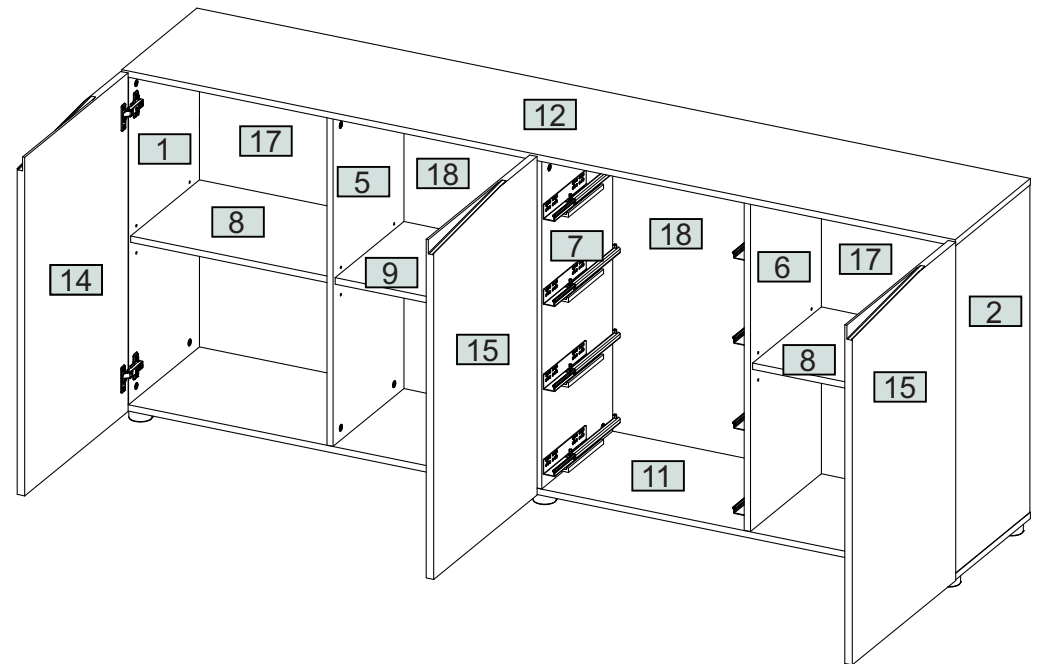
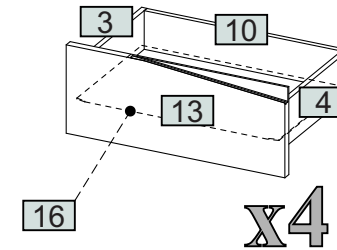
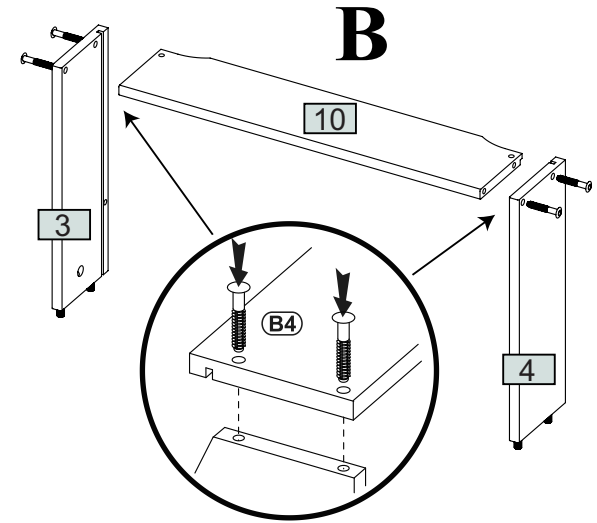
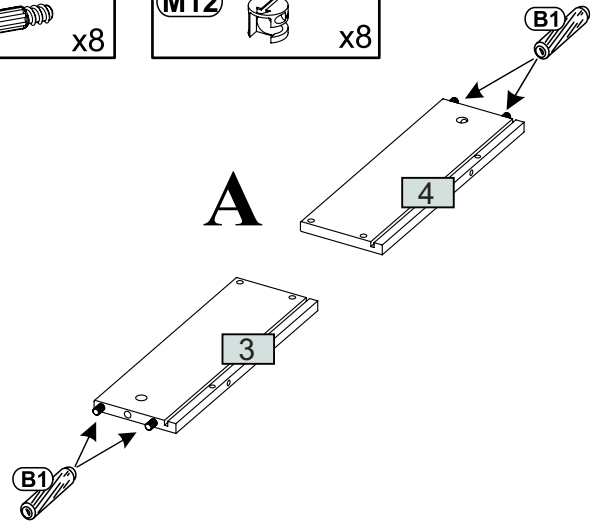
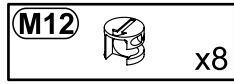
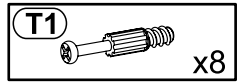
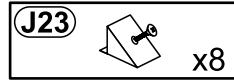
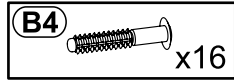
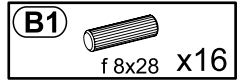


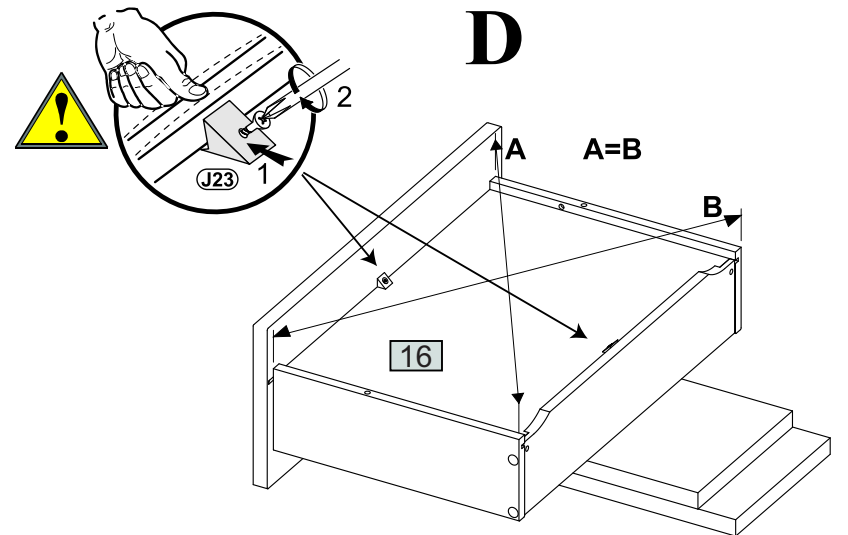
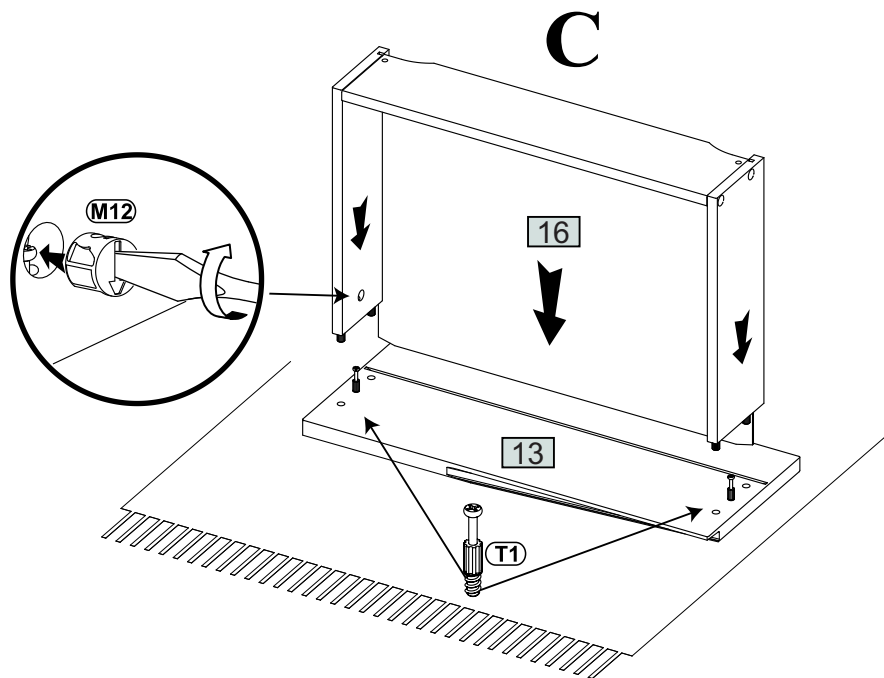
Nr	Ausmaß		St	Colli
1	770	360	15	1
2	770	360	15	1
3	300	100	12	4
4	300	100	12	4
5	770	340	15	1
6	770	340	15	1
7	770	340	15	1
8	476	330	15	2
9	486	330	15	1
10	446	100	12	4
11	2001	361	15	3
12	2001	361	15	3
13	496	196	18	4
14	796	496	18	2
15	796	496	18	2
16	299	457	2	4
17	784	490	2	2
18	784	500	2	2




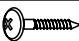
1

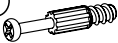


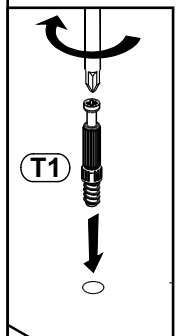
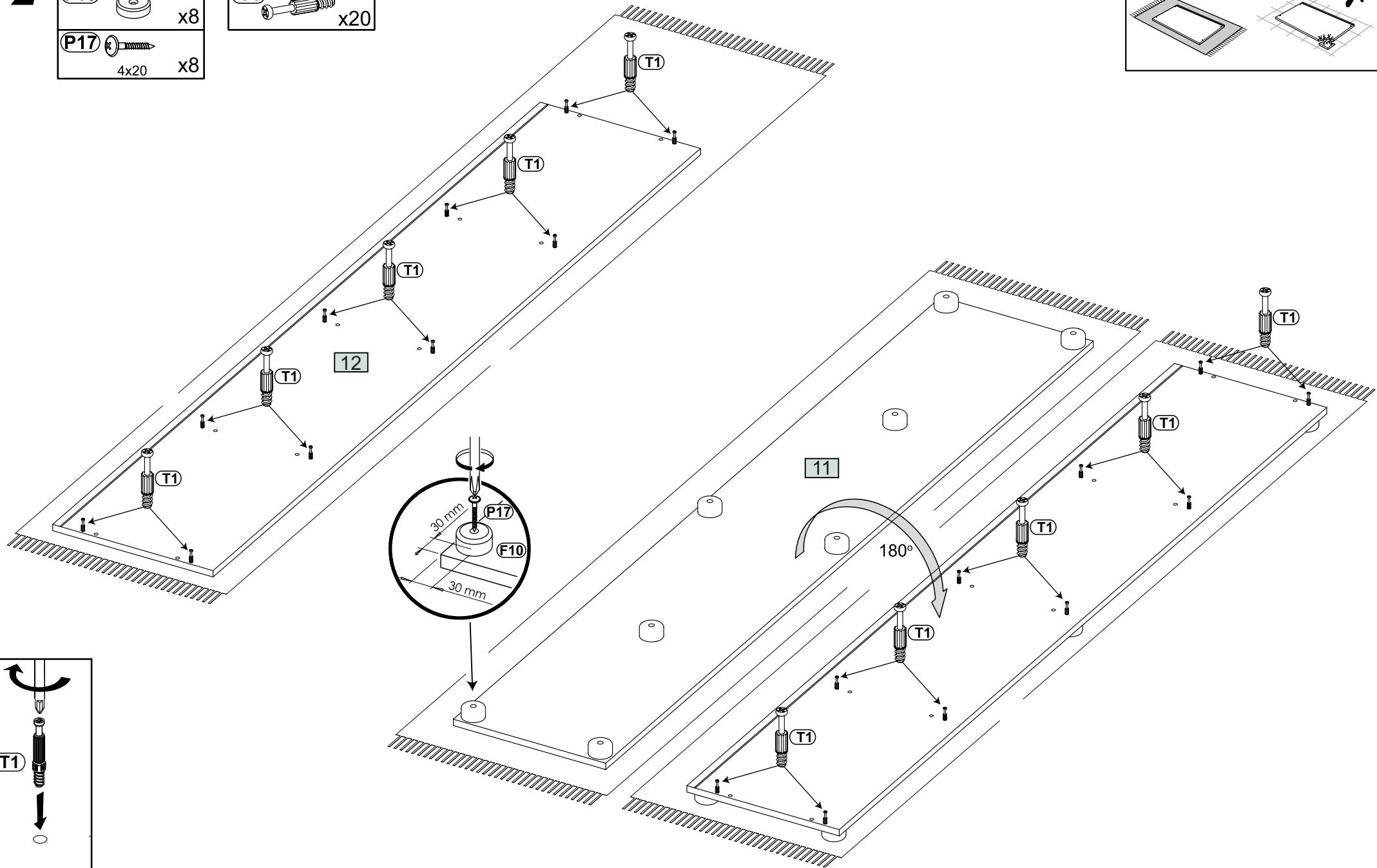
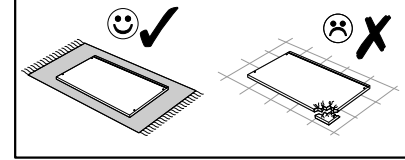
x4



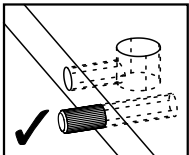
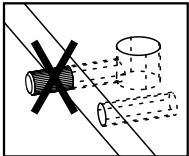
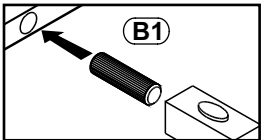
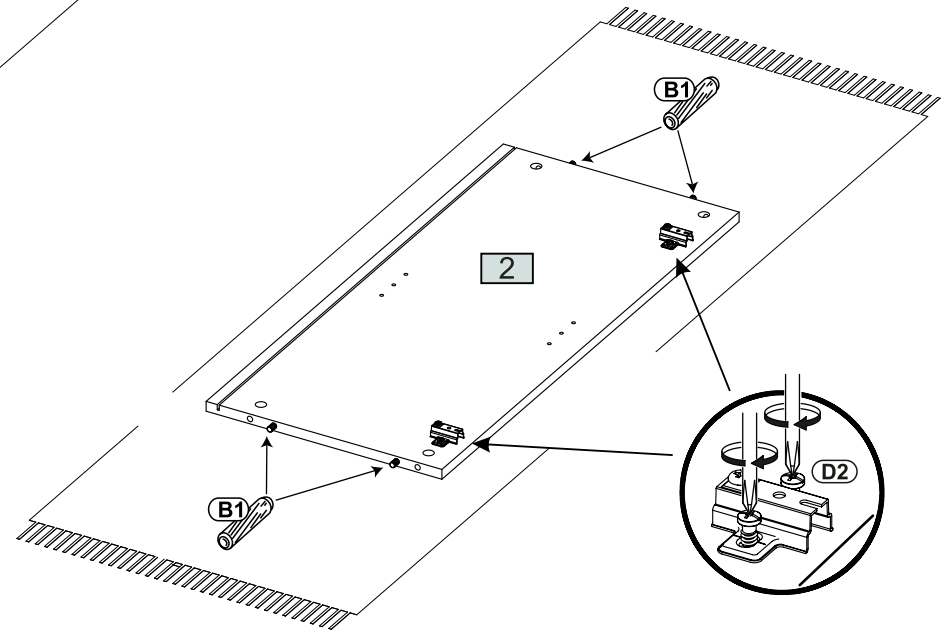
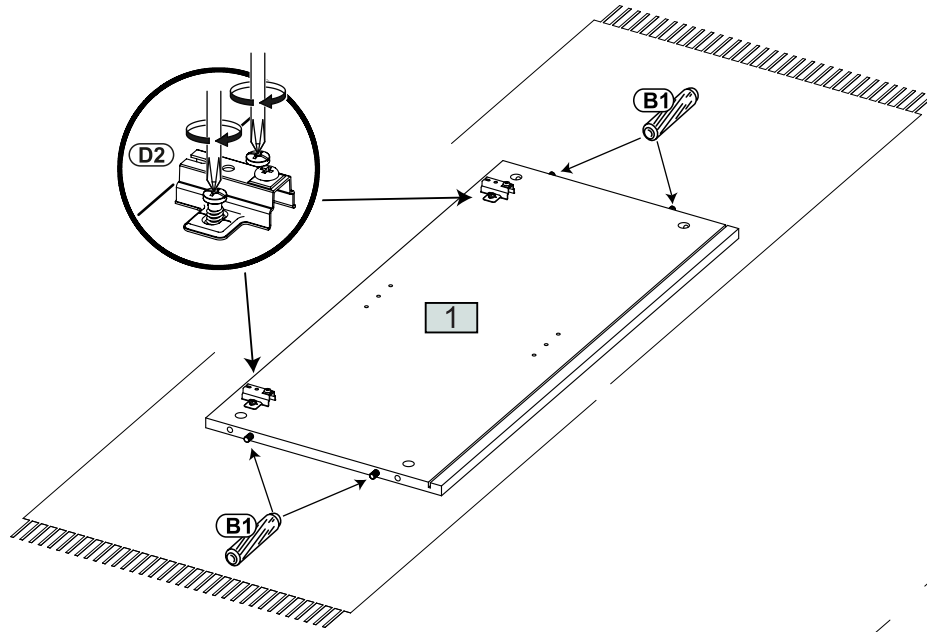
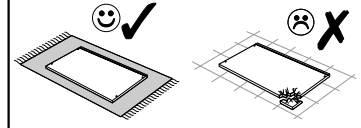
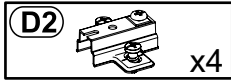
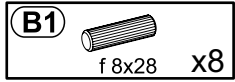
2

F10		x8
P17		x8
	4x20	x8

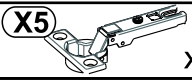
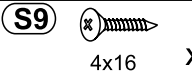
T1		x20
-----------	---	-----

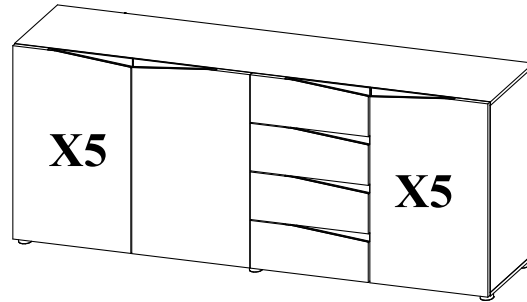
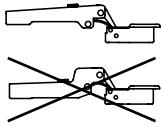


3

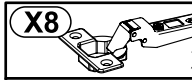
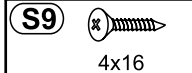


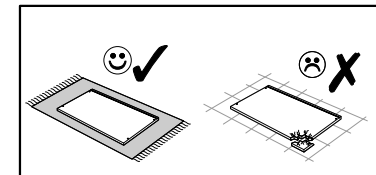
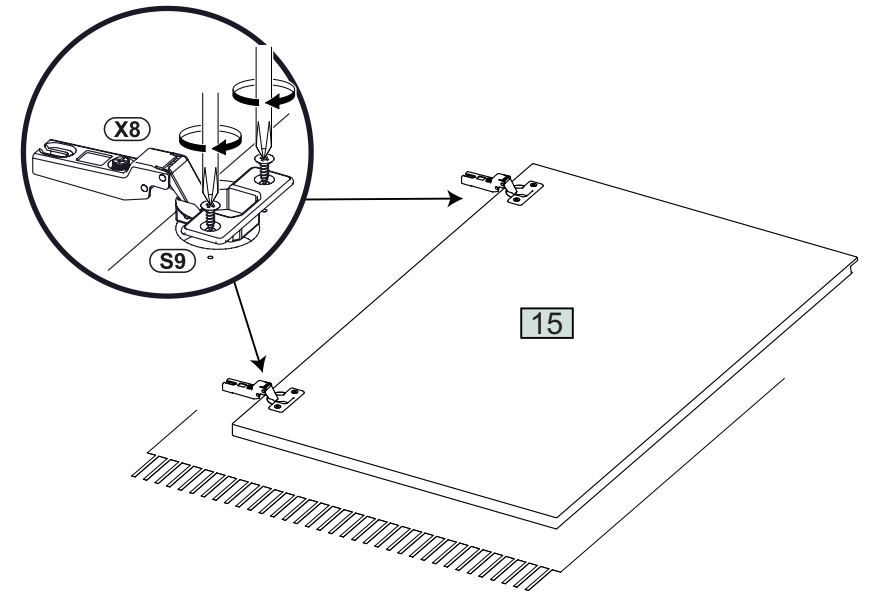
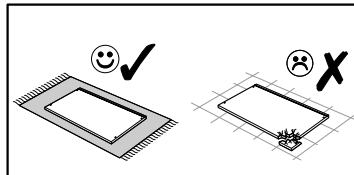
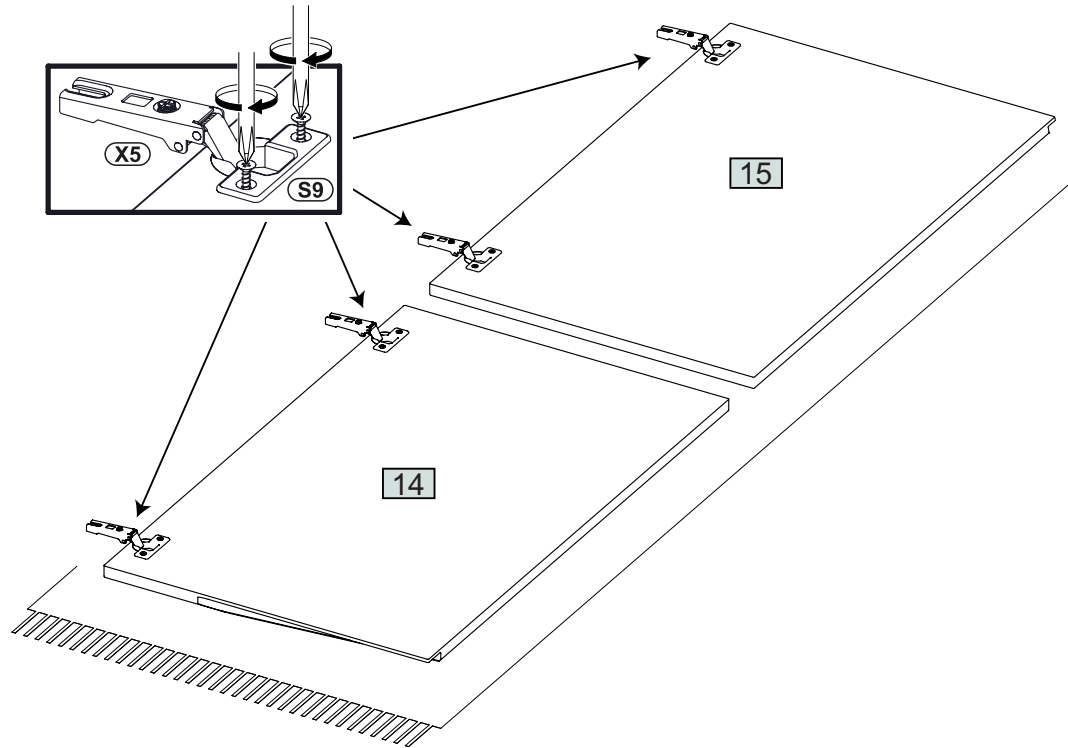
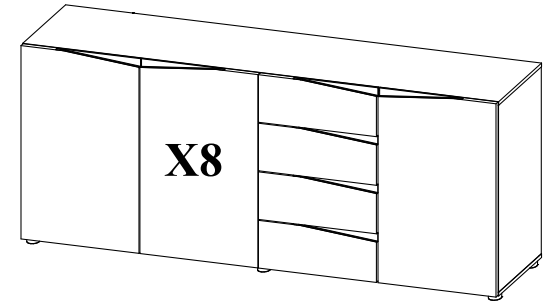
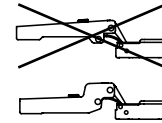
5

- X5  x4
- S9  4x16 x8



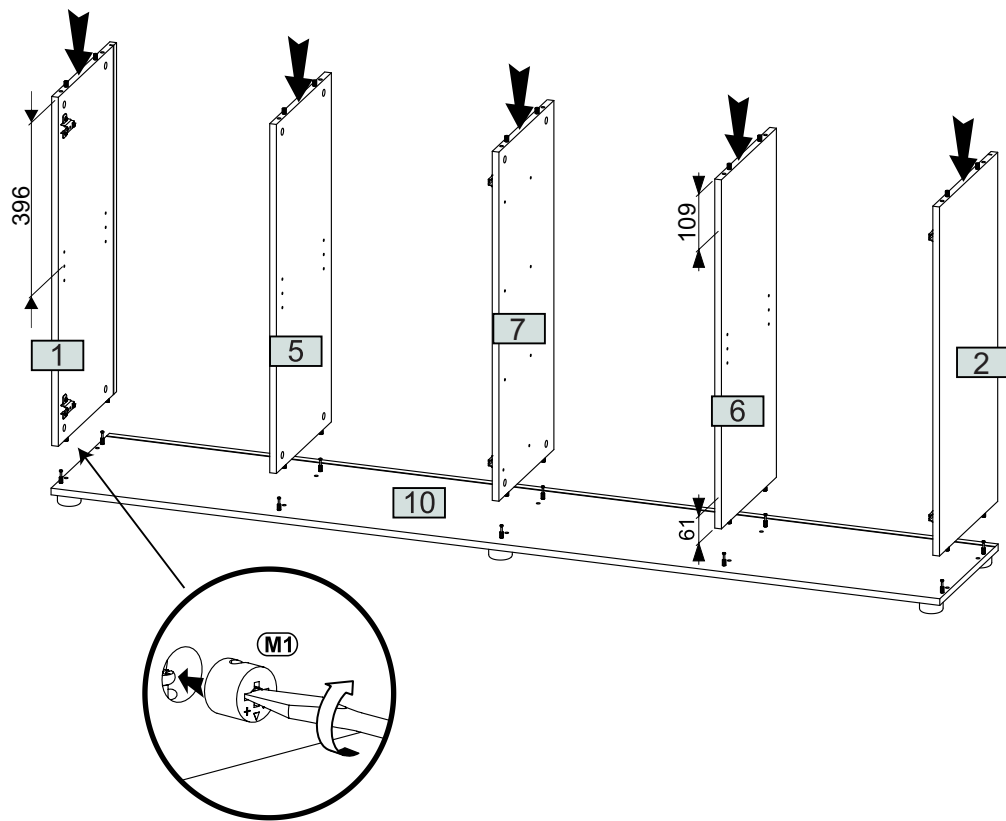
6

- X8  x2
- S9  4x16 x4



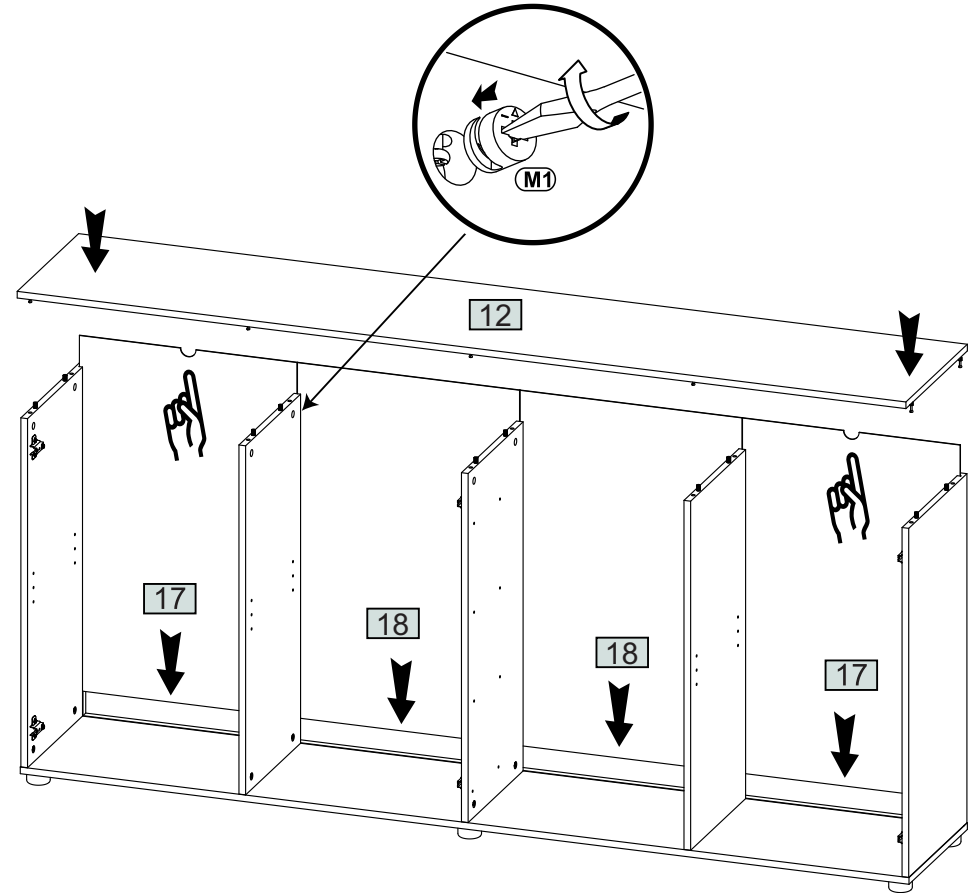
7

M1  x10

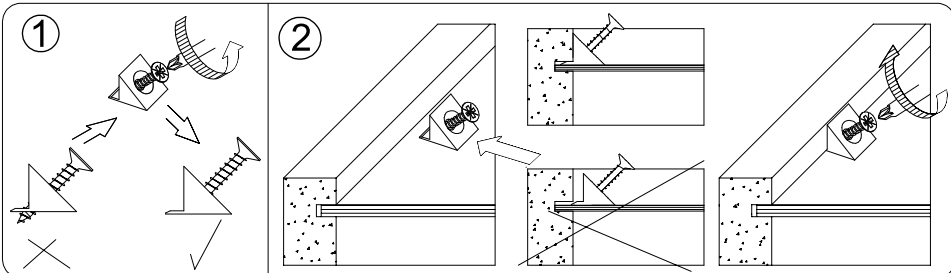
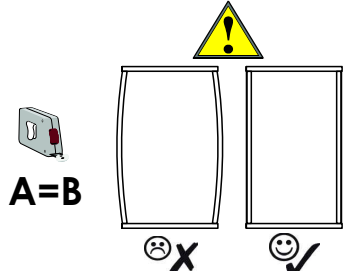
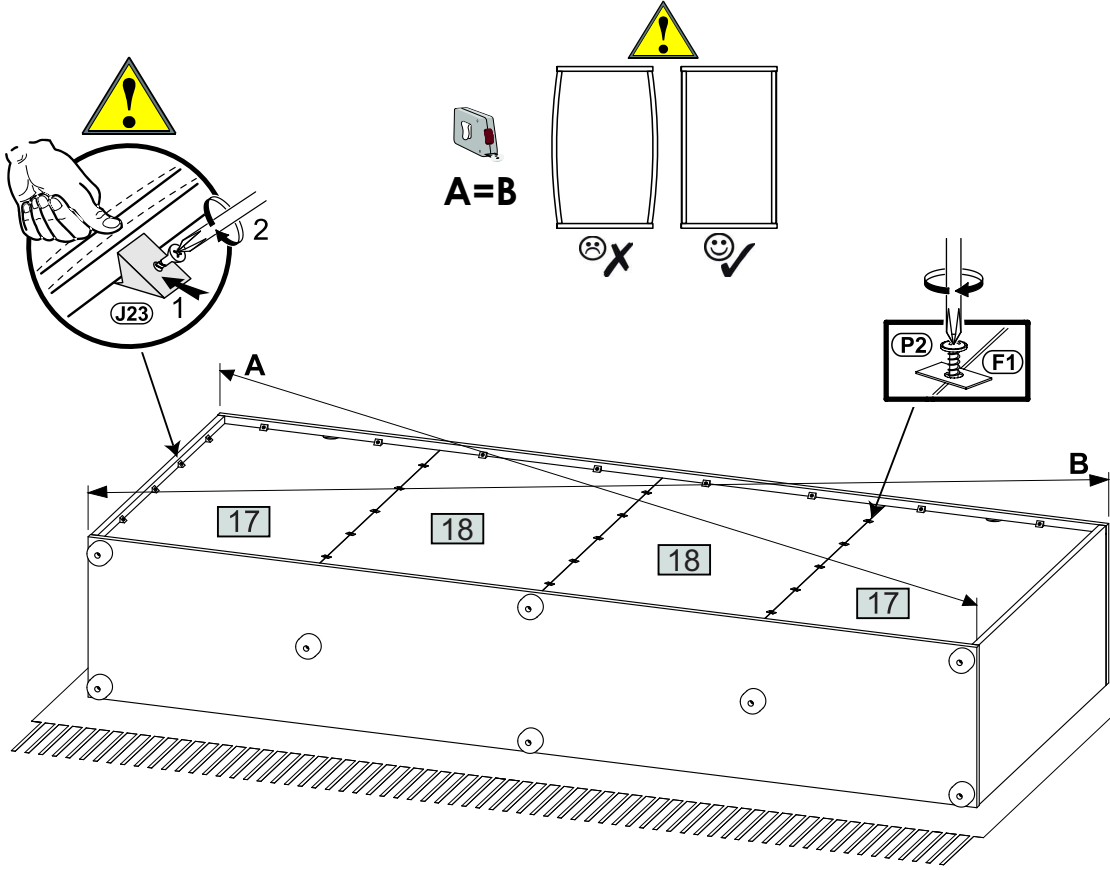
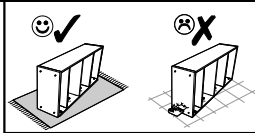
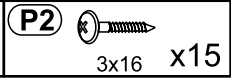
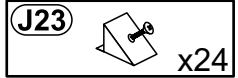


8

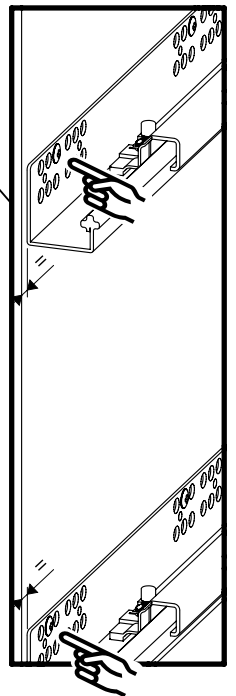
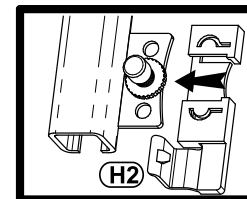
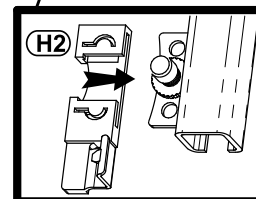
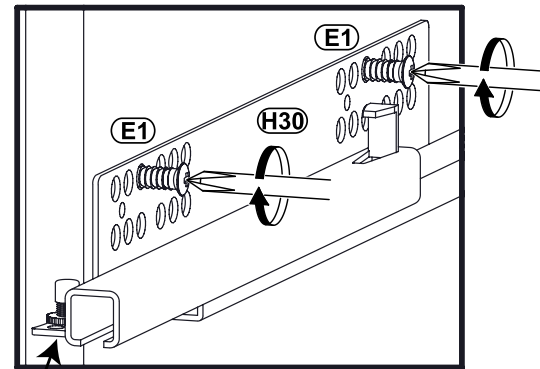
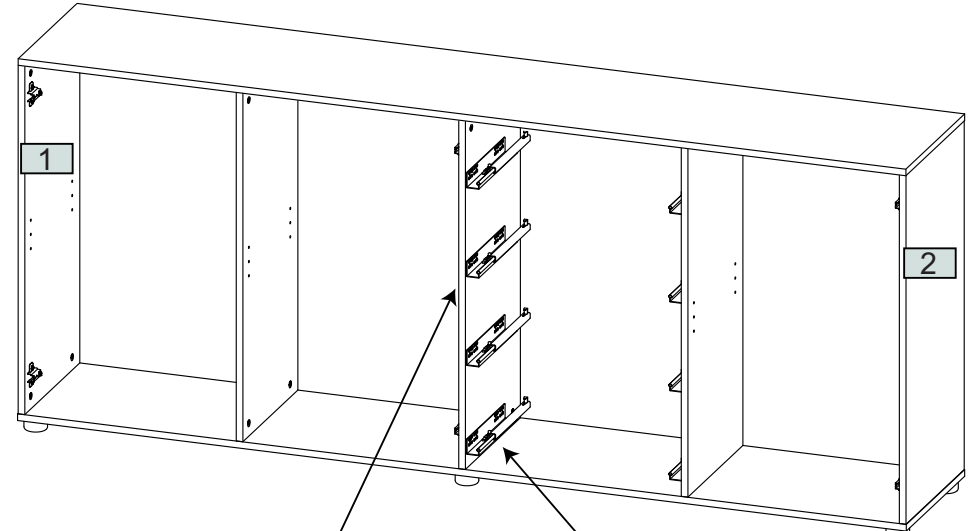
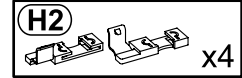
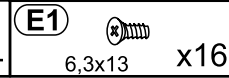
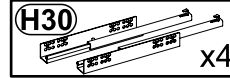
M1  x10



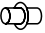

9

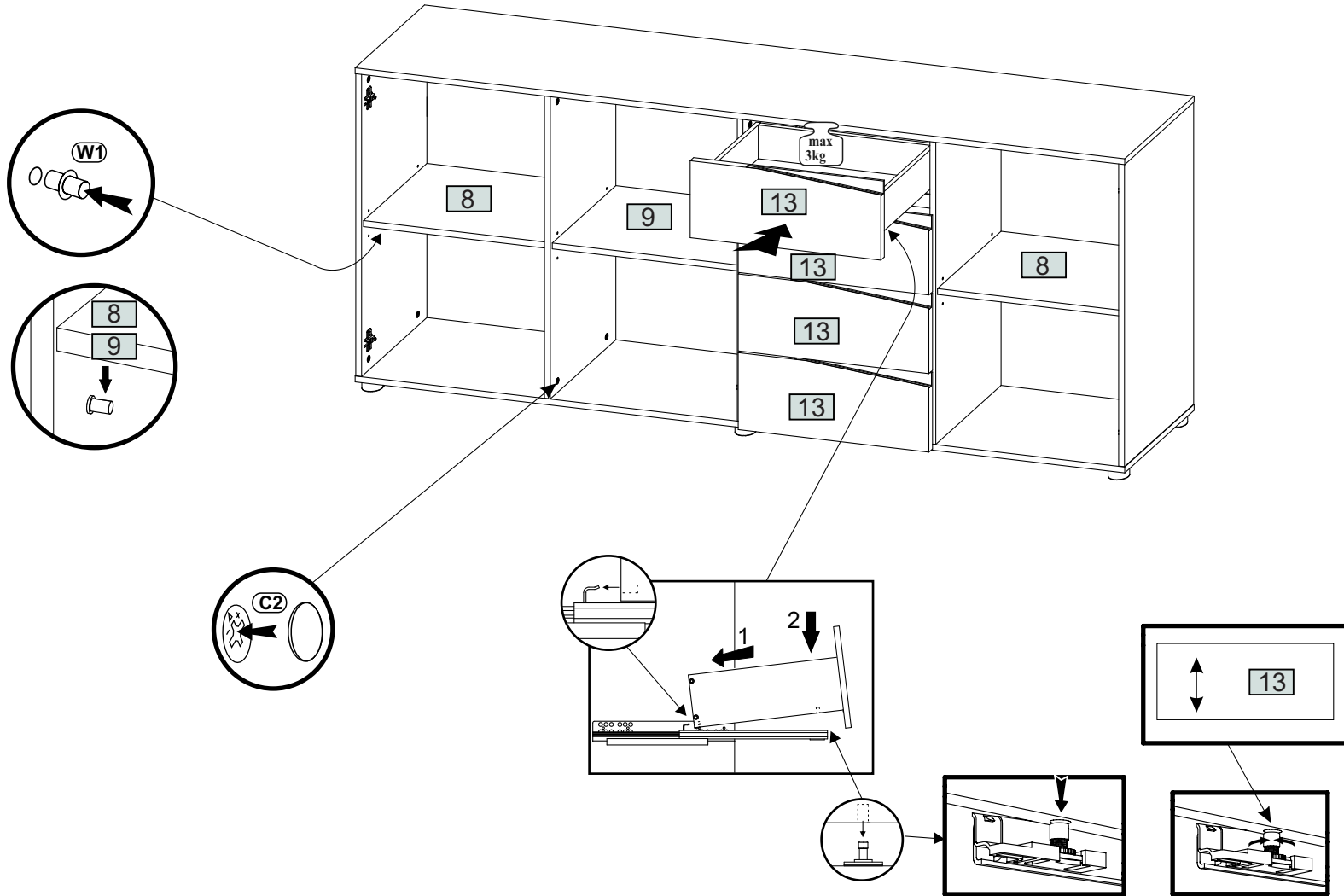


10



11

(W1)  x12 **(C2)** f 20  x12



12

