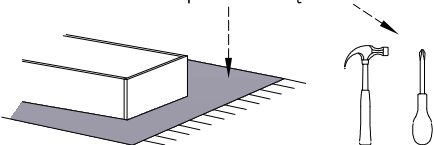


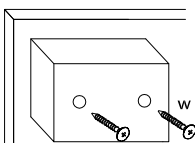
# Adam meble

INSTRUKCJA MONTAŻU  
ASSEMBLY INSTRUCTION

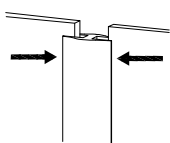
Do montażu potrzebne są :



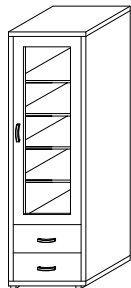
Montaż stopki  
w dnie bryty.



Łączenie HDF,  
przy ewentualnym  
podziale.



MA- W60



**UWAGA !**

W dniu zakupu mebli należy sprawdzić (najlepiej w sklepie) stan zakupionych mebli tzn.:

1. Czy towar jest zgodny z zamówieniem
2. Czy elementy nie są uszkodzone i czy ich ilość wraz z akcesoriami jest zgodna z poniższym wykazem

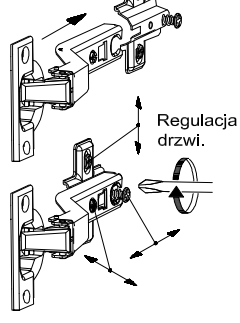
**NIE UWZGLĘDNIĄ SIĘ ZGŁOŚZEŃ REKLAMACYJNYCH OBEJMUJĄCYCH:**

1. Uszkodzenia powstałe w wyniku niewłaściwego przewozu bądź przenoszenia mebli oraz złego montażu, jak również wynikiłe po sprzedaży ze zdarzeń losowych i innych okoliczności.
2. Uszkodzenia powstałe w wyniku niewłaściwego użytkowania, przechowywania i konserwacji, jak również po stwierdzeniu napraw przez osobę nieupoważnioną.
3. Wady i uszkodzenia w następstwie których obniżono cenę wyrobu.

**ZASADY UŻYTKOWANIA MEBLI:**

1. Meble powinny być użytkowane zgodnie z ich konstrukcją i przeznaczeniem.
2. Meble powinny być przechowywane i używane w odpowiednich warunkach tj. nie należy dopuszczać do nadmiernego przegrzewania (przesuszenia), uniknąć wilgoci (zamoczenia, przemarzania).
3. Meble powinny być używane w pomieszczeniach suchych i zabezpieczonych przed szkodliwym wpływami atmosferycznymi oraz bezpośrednim działaniem promieni słonecznych.
4. Mebli nie należy ustawiać w odległości mniejszej jak 1 metr od czynnych grzejników.

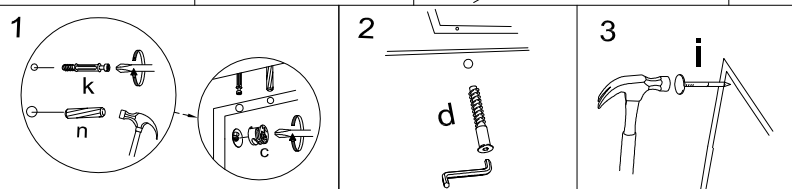
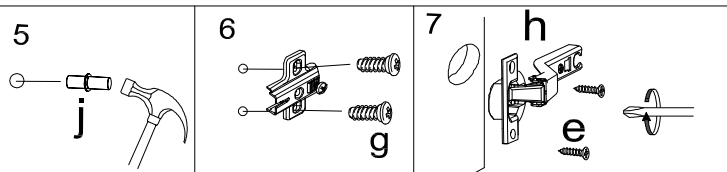
Łączenie  
zawiasów.



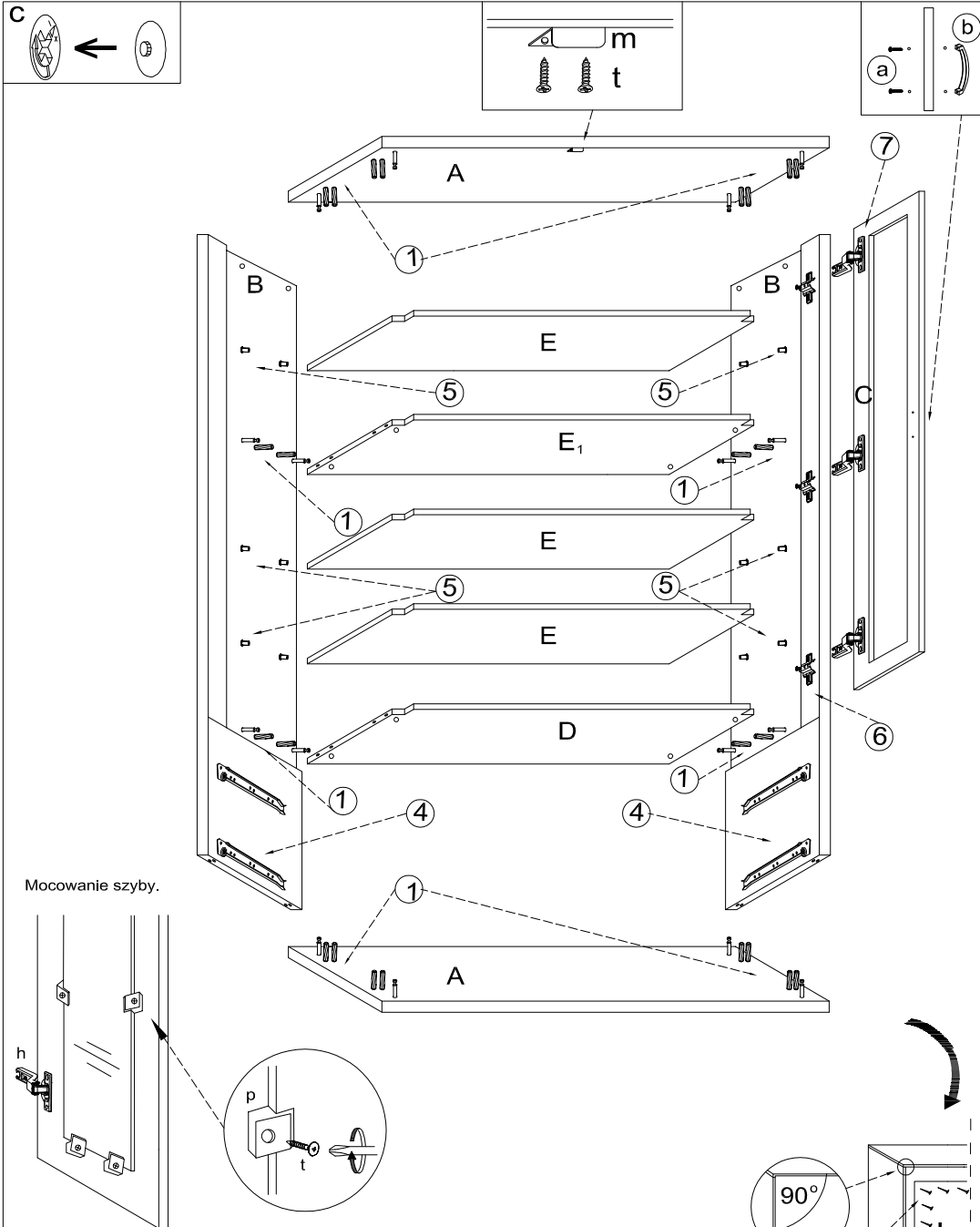
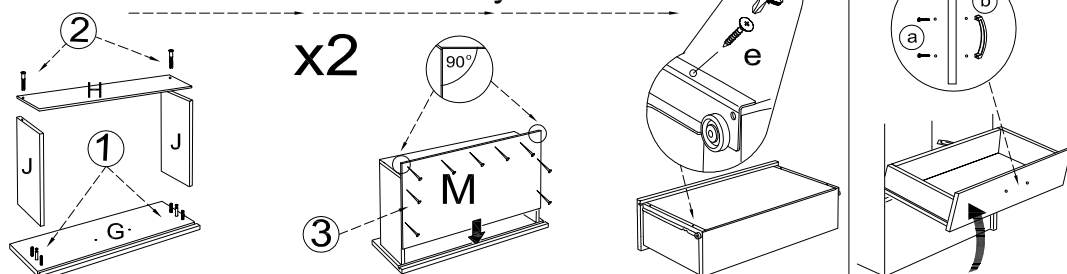
Regulacja  
drzwi.

Wykaz	Wymiar (mm)	Ilość
A	600x410x36	2
B	1903x410x36	2
C	1497x521x18	1
D	527x385x18	1
E	527x380x18	4
G	521x196x18	2
H	502x120x18	2
J	330x120x18	4
L	1926x293x4	2
M	500x353x4	2

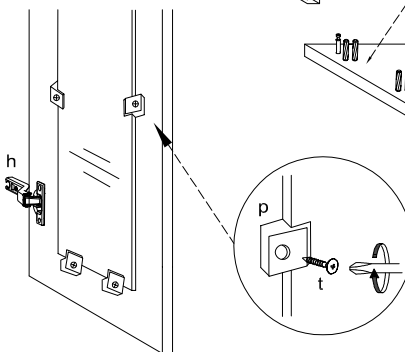
a	b	c	d	e	f	g	o	p	s	t
x 6	x 3	x 20	x 4	x 20	x 2	x 4		x 10	x 4	x 12
j	k	l	m	n	h	i	r	w	z	
x 12	x 20	x 1	x 1	x 28	x 2	x 50	x 2		x 8	



Montaż szuflady



Mocowanie szyby.



**UWAGA !**

**KROK 1:** montujemy akcesoria tzn. przykręcamy prowadnice górne, a po kroku 2 przykręcamy dolne. Nabijamy kołki drewniane, wkręcamy mimosrody itd. do poszczególnych elementów.

**KROK 2:** łączymy elementy B lewy, D, E1 dodajemy kolejno B prawy, A, E.

**KROK 3:** przybijamy plecy HDF (L) i obsadzamy drzwi oraz szuflady