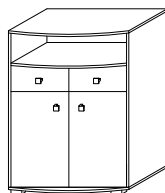


Adam meble

INSTRUKCJA MONTAŻU
ASSEMBLY INSTRUCTION

NA- K2



Do montażu potrzebne są :



ZASADY UŻYTKOWANIA MEBLI:

1. Meble powinny być użytkowane zgodnie z ich konstrukcją i przeznaczeniem.
2. Meble powinny być przechowywane i używane w odpowiednich warunkach tj. nie należy dopuszczać do nadmiernego przegrzewania (przesuszenia), utratki wilgoci (zamoczenia, przemarzania).
3. Meble powinny być używane w pomieszczeniach suchych i zabezpieczonych przed szkodliwymi wpływami atmosferycznymi oraz bezpośrednim działaniem promieni słonecznych.
4. Meble nie należy ustawiać w odległości mniejszej jak 1 metr od czynnych grzejników.

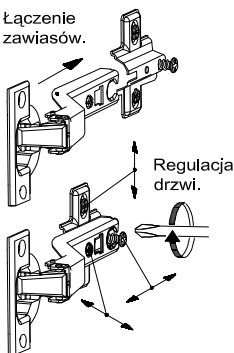
NIE UWZGLĘDNI SIĘ ZGŁOSZEŃ REKLAMACYJNYCH OBEJMUJĄCYCH:

1. Uszkodzenia powstałe w wyniku niewłaściwego przewozu bądź przeniesienia mebli oraz złego montażu, jak również wynikiem po sprzedaży ze zdarzeń losowych i innych okoliczności.
2. Uszkodzenia powstałe w wyniku niewłaściwego użytkowania, przechowywania i konserwacji, jak również po stwierdzeniu napraw przez osobę nieupoważnioną.
3. Wady i uszkodzenia w następstwie których obniżono cenę wyrobu.

UWAGA !

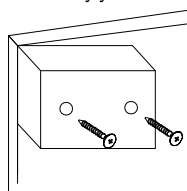
- W dniu zakupu mebli należy sprawdzić (najlepiej w sklepie) stan zakupionych mebli tzn.:
1. Czy towar jest zgodny z zamówieniem
 2. Czy elementy nie są uszkodzone i czy ich ilość wykazem

Łączenie zawiasów.



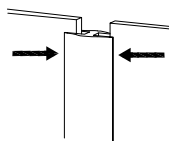
Regulacja drzwi.

Montaż stopki w dnie bryty.



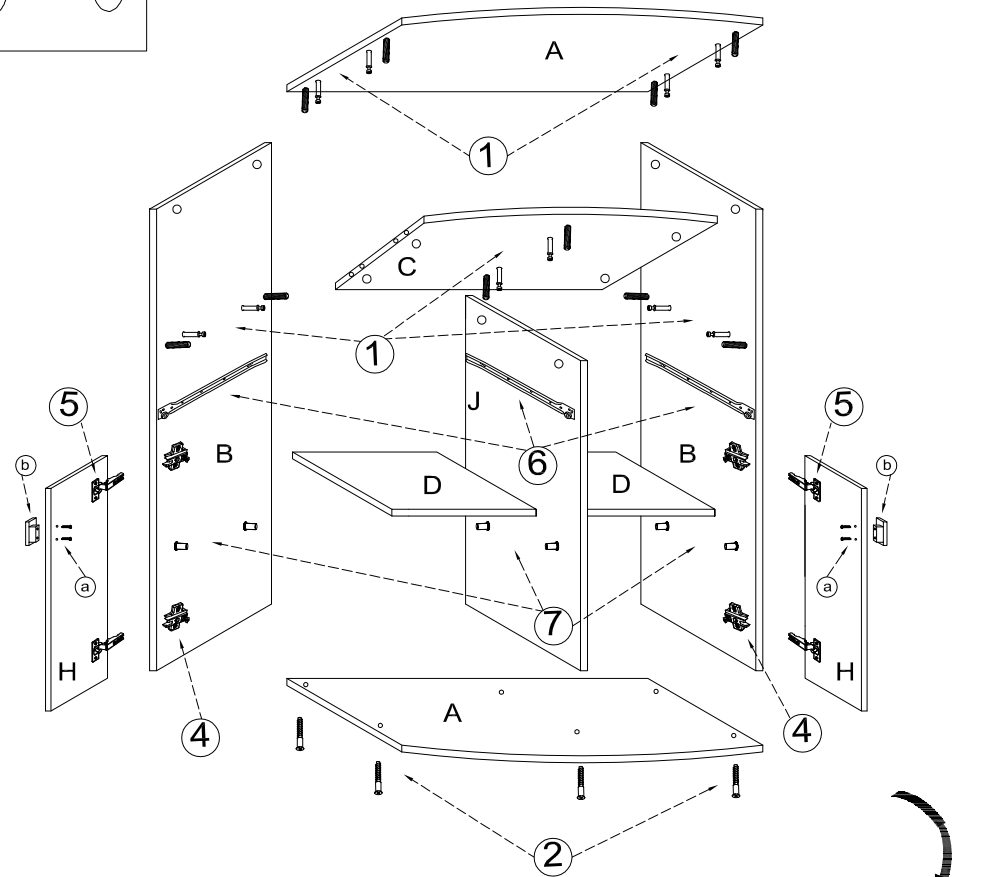
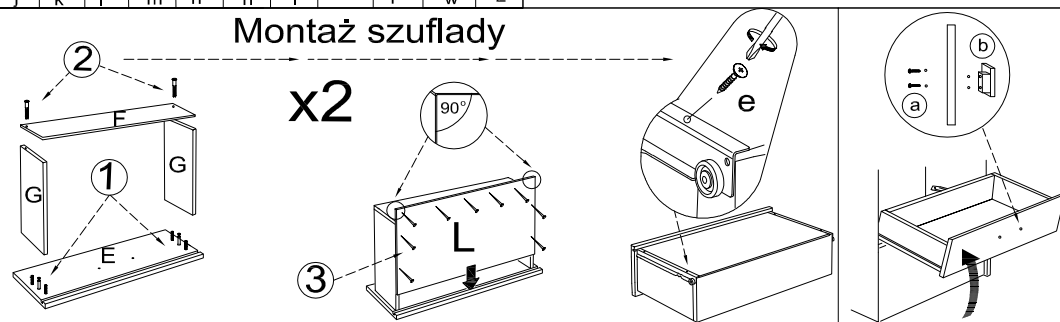
Wykaz	Wymiar (mm)	Ilość
A	937x400	2
B	1200x345	2
C	901x391	1
D	439x321	2
E	447x180	2
F	416,5x100	2
G	280x100	4
H	745x447	2
J	934x321	1
K	1223x461	2
L	415x303	2

Łączenie HDF, przy ewentualnym podziale.



Montaż szuflady

x2



UWAGA !

- KROK 1:** montujemy akcesoria tzn. nabijamy kołki drewniane, wkręcamy mimosrody itd. do poszczególnych elementów.
KROK 2: łączymy elementy J,C dodajemy kolejno B,A,D
KROK 3: przybijamy plecy HDF (K) i obsadzamy drzwi szuflady

