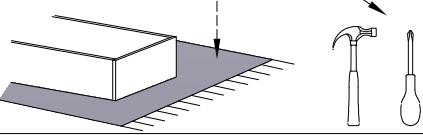


Do montażu potrzebne są :



ZASADY UŻYTKOWANIA MEBLI:

1. Meble powinny być użytkowane zgodnie z ich konstrukcją i przeznaczeniem.
2. Meble powinny być przechowywane i używane w odpowiednich warunkach tj. nie należy dopuszczać do nadmiernego przegrzewania (przesuszenia), unikania wilgoci (zamoczenia, przemarzania).
3. Meble powinny być używane w pomieszczeniach suchych i zabezpieczonych przed szkodliwymi wpływami atmosferycznymi oraz bezpośrednim działaniem promieni słonecznych.
4. Mebl nie należy ustawiać w odległości mniejszej jak 1 metr od czynnych grzejników.

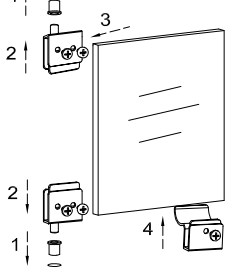
NIE UWZGLĘDNI SIĘ ZGŁOSZEŃ REKLAMACYJNYCH OBEJMUJĄCYCH:

1. Uszkodzenia powstałe w wyniku niewłaściwego przewozu bądź przenoszenia mebli oraz złego montażu, jak również wynikiłe po sprzedaży ze zdarzeń losowych i innych okoliczności.
2. Uszkodzenia powstałe w wyniku niewłaściwego użytkowania, przechowywania i konserwacji, jak również po stwierdzeniu napraw przez osobę nieupoważnioną.
3. Wady i uszkodzenia w następstwie których obrniżono cenę wyrobu.

UWAGA !

- W dniu zakupu mebli należy sprawdzić (najlepiej w sklepie) stan zakupionych mebli tzn.:
1. Czy towar jest zgodny z zamówieniem
 2. Czy elementy nie są uszkodzone i czy ich ilość wraz z akcesoriami jest zgodna z poniższym wykazem

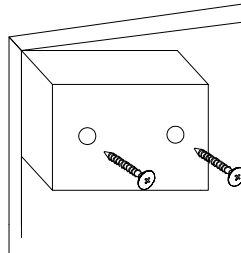
Montaż szyby.



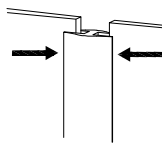
1. wkładamy tuleje plastikowe w nawlerty w elemencie
2. następnie zawiasy w tuleje.
3. kolejno szycie w zawiasy i ostrożnie dokrecamy.
4. na koniec montujemy uchwyt do szyby

Wykaz	Wymiar (mm)	Ilość
A	1939x345	2
B	937x400	2
C	901x391	2
D	899x310	1
E	915x447	2
F	899x321	2
G	1961x461	2

Montaż stopki w dnie bryły.



Łączenie HDF, przy ewentualnym podziale.



a	b	c	d	e	f	g	o	p	s	t
x 4	x 2	x 12	x 4	x 8	x 4	x 8			x 4	x 2
x 12	x 12	x 1		x 12	x 4	x 40			x 8	x 4
j	k	l	m	n	h	i		r	w	z

7

6

5

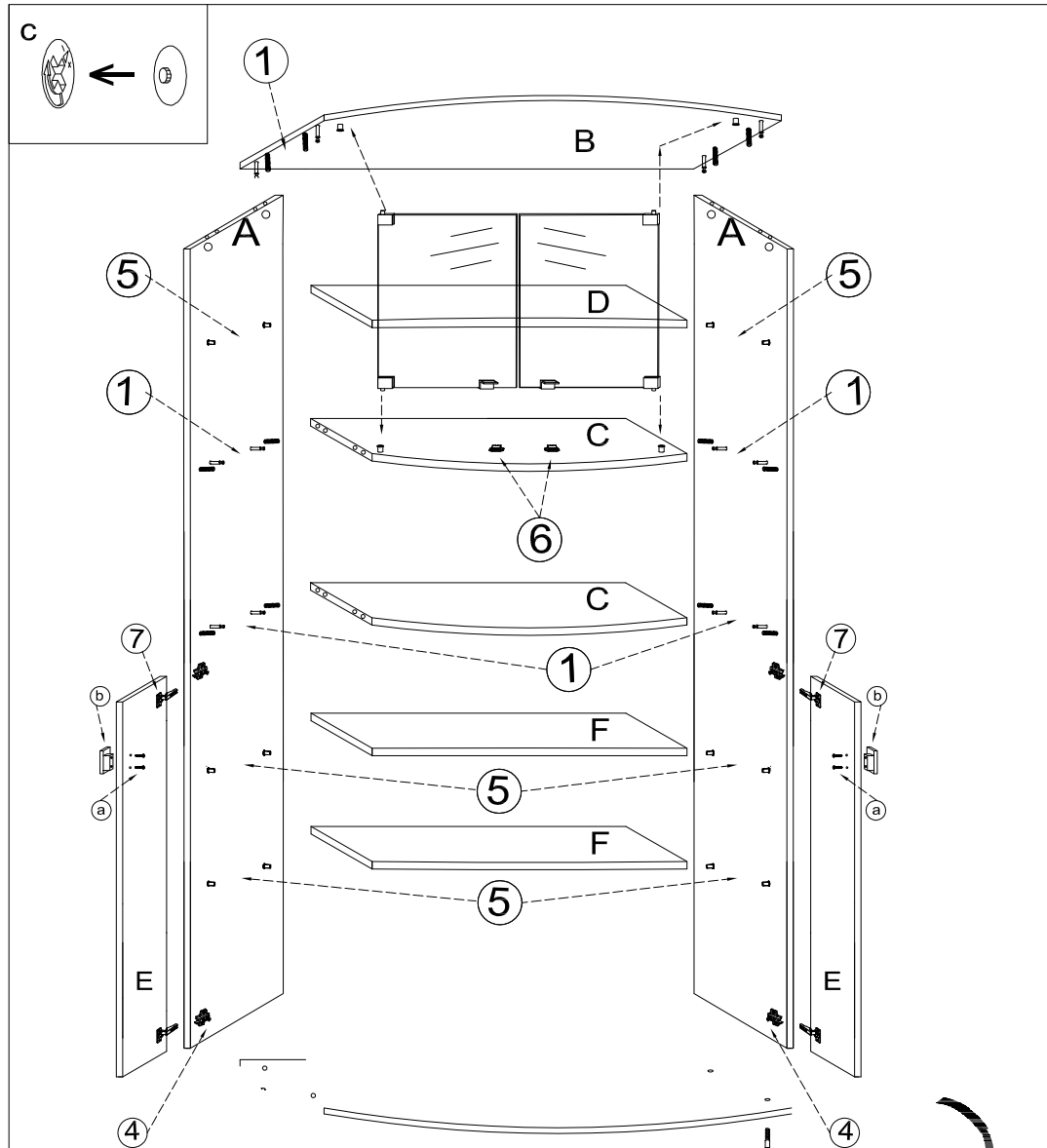
4

1

2

3

4



UWAGA !

- KROK 1:** montujemy akcesoria tzn. nabijamy kołki drewniane, wkręcamy mimosrody itd. do poszczególnych elementów.
- KROK 2:** łączymy elementy C,A dodajemy B,D,F.
- KROK 3:** przybliżamy plecy HDF (G) obsadzamy drzwi i szycie według schematu z pierwszej strony.

