

PRAGA 250

ⓓ Montageanleitung

ⓃL Handleiding voor de montage

ⓉR Montaj talimatı

ⓕ Notice de montage

ⒸZ Montážní návod

ⓗU Szerelési útmutató

ⒸB Assembly Instructions

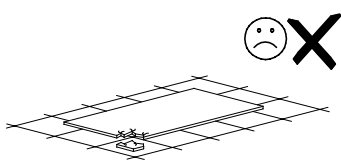
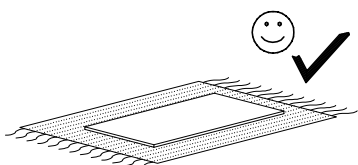
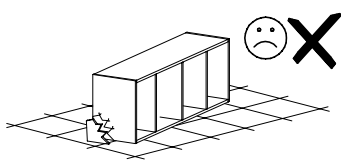
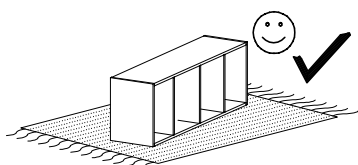
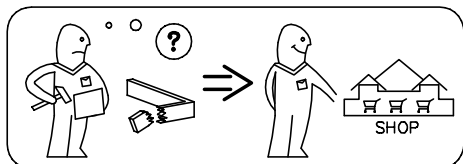
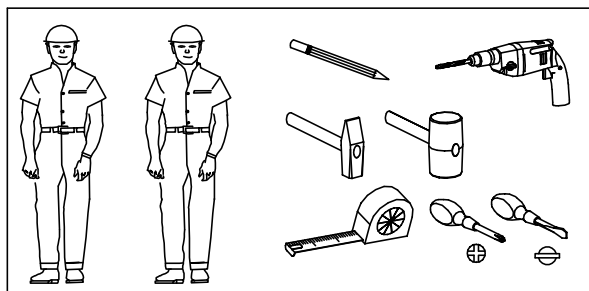
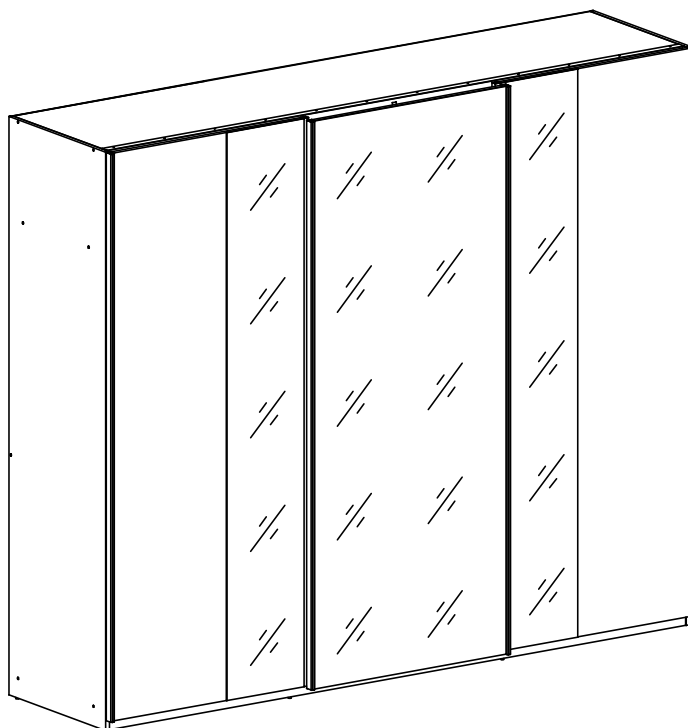
ⒸL Instrukcja montażu

ⒸU Инструкция по монтажу

ⒸT Istruzioni di montaggio

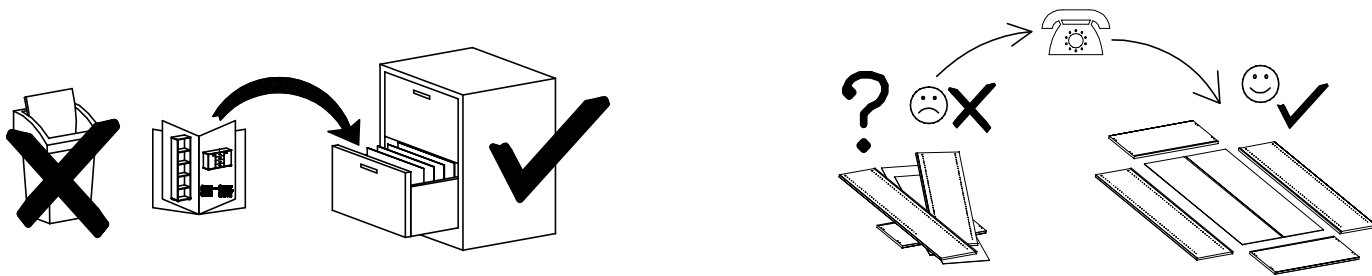
ⒸK Návod na montáž

ⒸO Instrucțiunile de montaj



**Uwaga – Upozornini – Achtung – Attention – Caution – Figyelem
Attenzione – Opgelet – Внимание – Atentie – Upozornenie – Dikkat**

PL	Czyszczenie należy wykonać wyłącznie za pomocą ściereczki lub lekko nawilżonego ręcznika. Nie stosować środków czyszczących do szorowania.
CZ	Čistění je nutné vykonávat výhradně pomoci utěrky nebo lehce navlhčeného ručniku. Nepoužívejte čističí prostředky obsahující abrazivní částice.
D	Bitte nur mit einem Staubtuch oder leicht feuchtem Lappen reinigen. Keine scheuernden Putzmittel verwenden.
GB	Please only clean with duster or damp cloth. Do not use any abrasive cleaners.
F	Le nettoyage se fait uniquement à l'aide d'un torchon ou d'une serviette légèrement mouillée.
HU	A tisztítás kizárólag törleruha vagy enyhén nedvesített törölköző segítségével végezhető. Súroló hatású tisztítószerket nem szabad használni.
I	Pulire esclusivamente con un panno o un asciugamano umido.
NL	Reinig allen met een stofdoek of een lichtjes vochtige doek. Gebruik geen schurende poetsmiddelen.
RU	Очищайте от пыли тряпкой или слегка влажной ветошью. Не допускаются применение чистящих средств, не пред-назначенных для ухода за мебелью.
RO	Curabare trebuie efectuată numai cu o cârpă sau cu un prosop usor umzeit. Nu utilizati agenți de curabare abrazivi.
SK	Čistení je nutné vykonávat výhradne pomoci utierky nebo ľahko zvlhnutým ručníkom. Nepoužívajte čistiaci prostriedky obsahujúci abrazívni častice.
TR	Lütfen sadece bir toz bezile veya hafif nemli yumusak bir bezle siliniz. Asindirici temizlik malzemeleri kullanmayiniz.

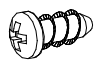
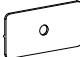
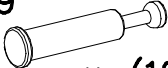

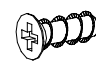


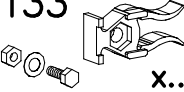
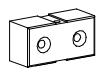

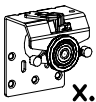
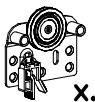
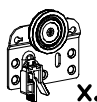
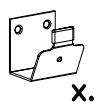
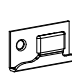



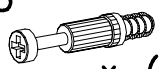



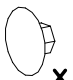
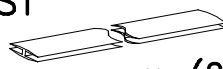


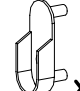
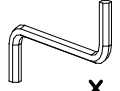


WYMIARY ELEMENTÓW
 PART GUIDE
 MASSE DER BAUTEILE

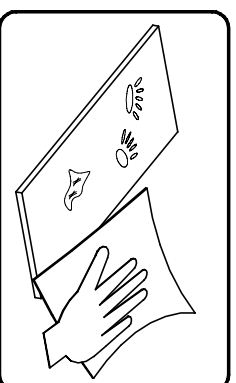
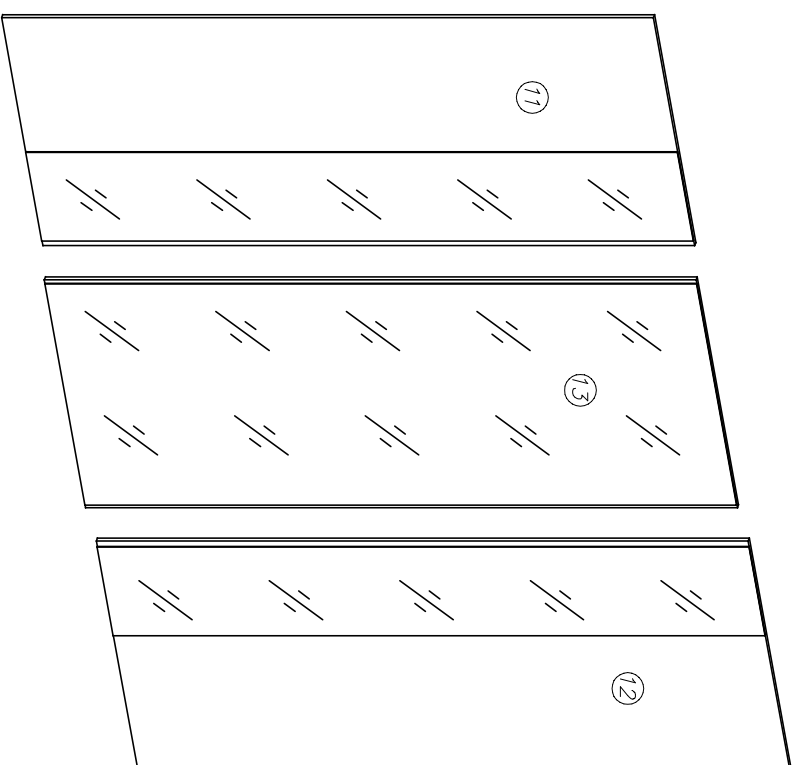
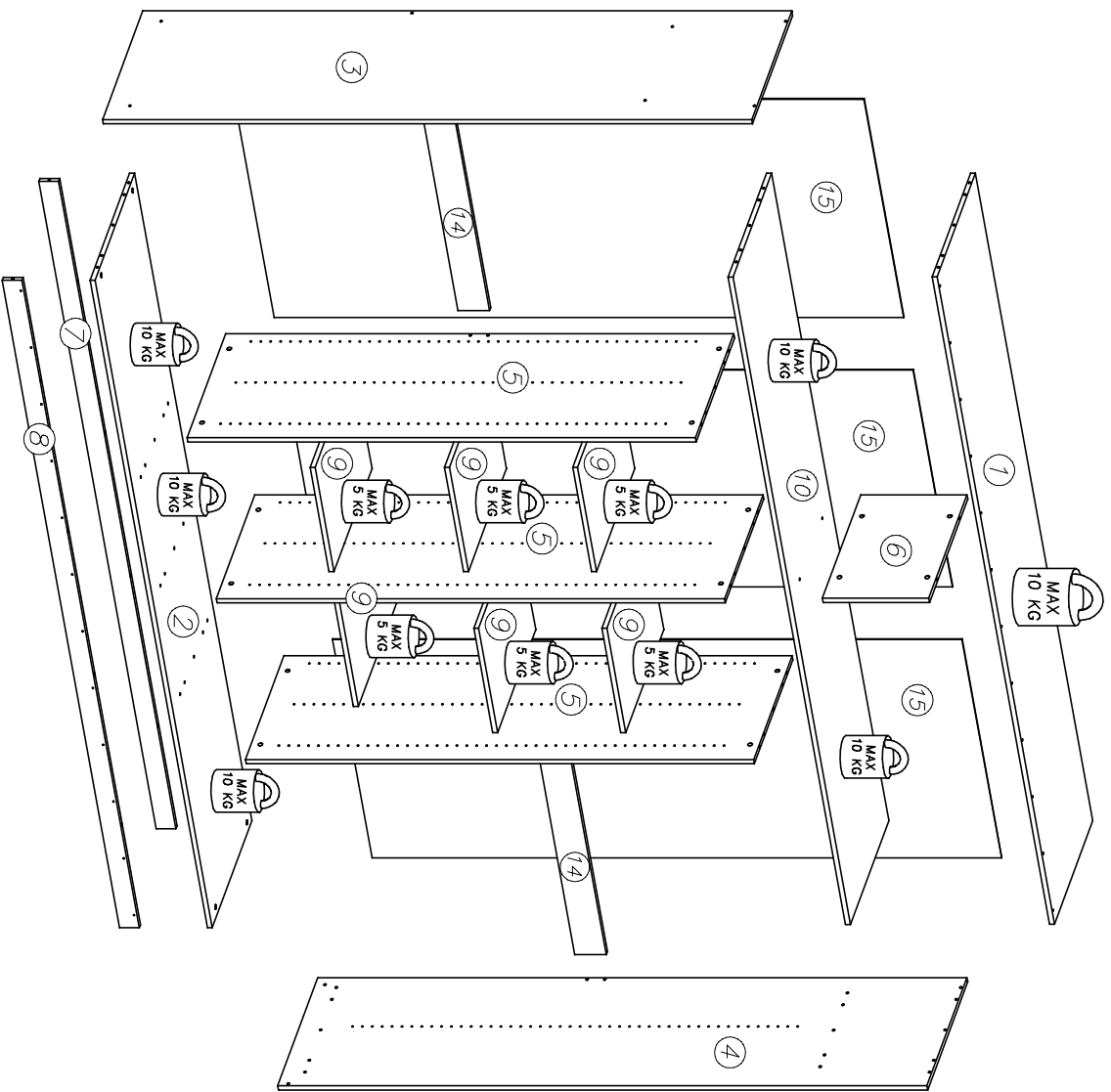
No.	L[mm]	W[mm]	T[mm]	Stc.
1	564	2470	16	1
2	582	2470	16	1
3	2100	590	16	1
4	2100	590	16	1
5	1644	564	16	3
6	344	564	16	1
7	64	2470	16	1
8	64	2470	16	1

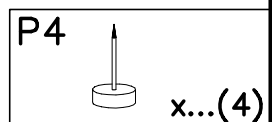
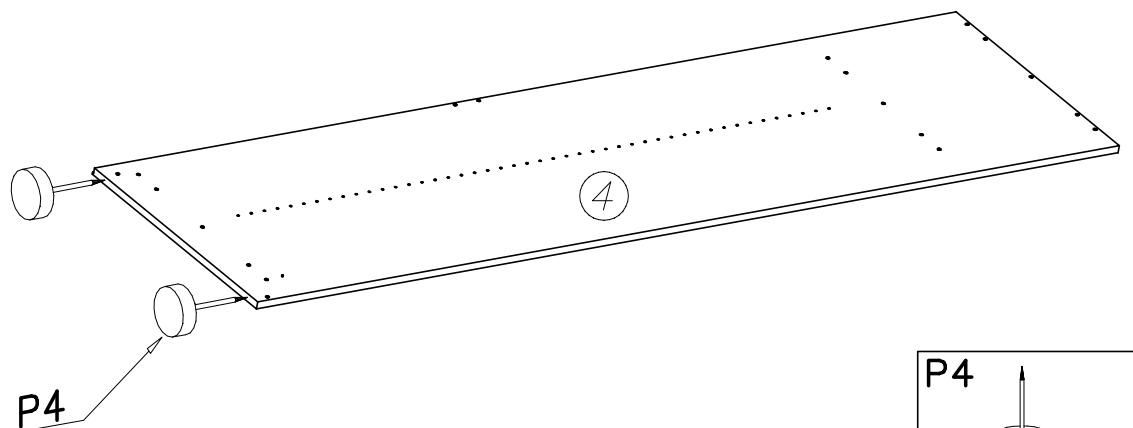
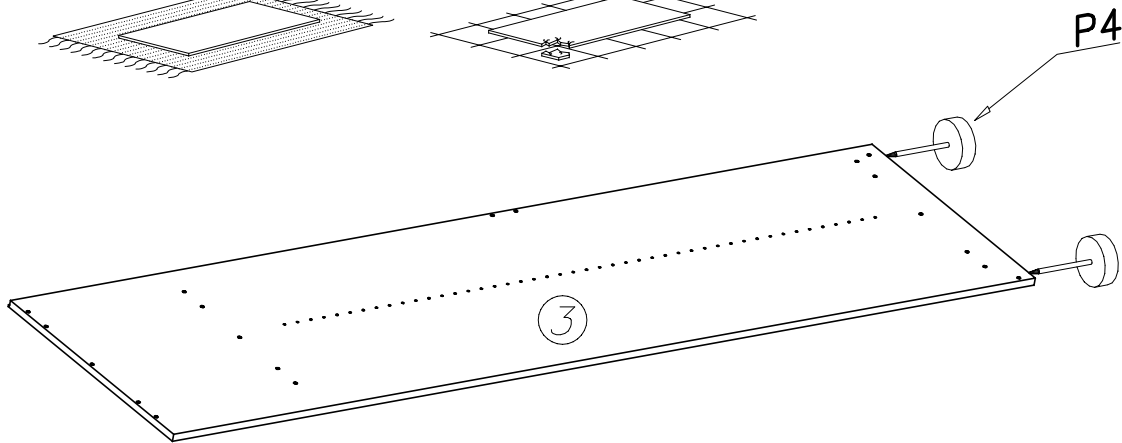
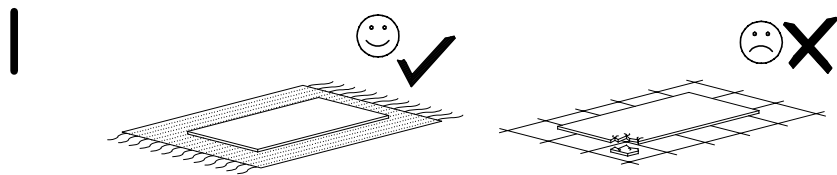
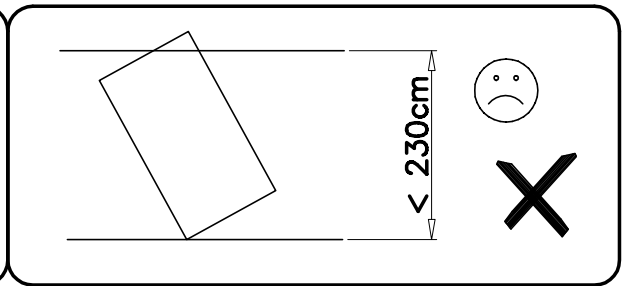
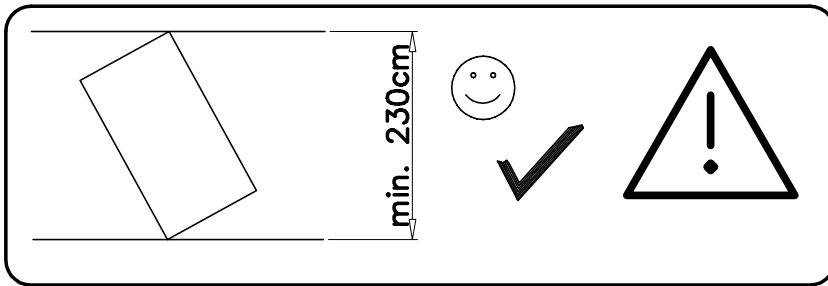
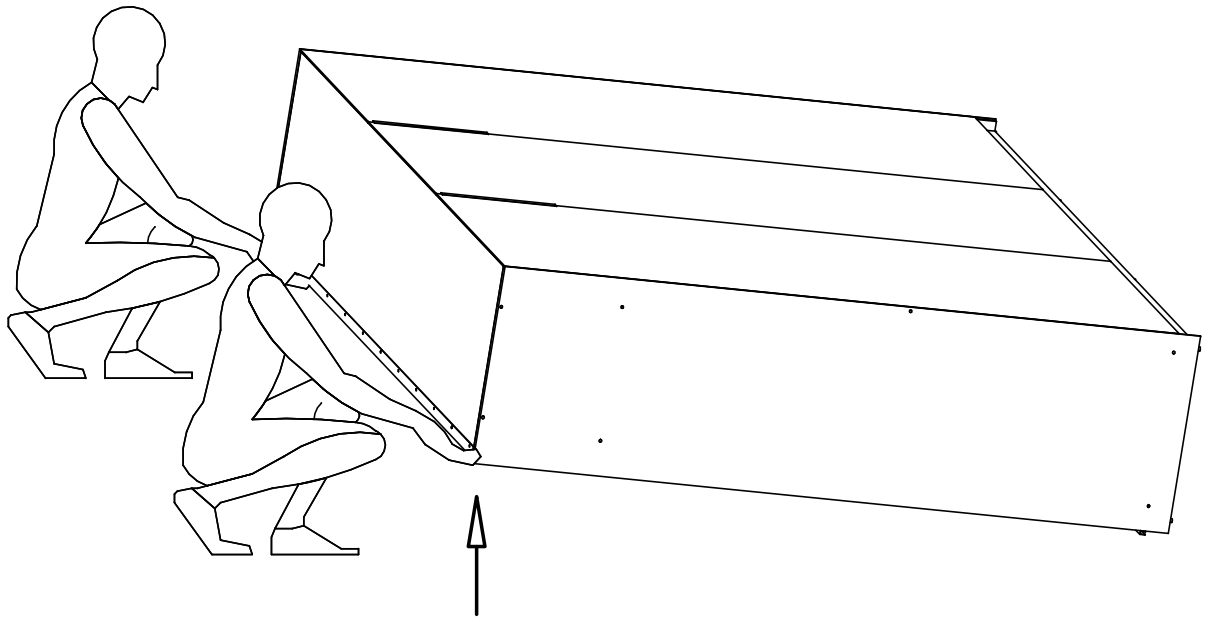
No.	L[mm]	W[mm]	T[mm]	Stc.
9	560	398	16	6
10	564	2470	16	1
11	2062	850	16	1
12	2062	850	16	1
13	2062	850	16	1
14	812	100	16	2
15	2035	830	3	3



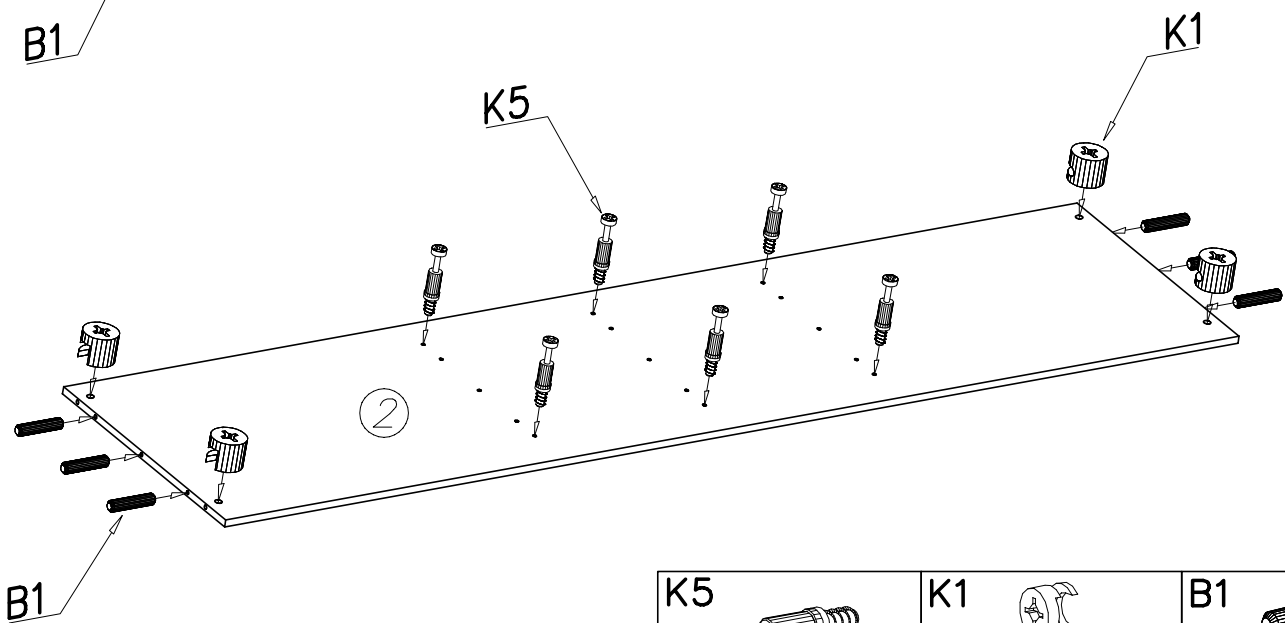
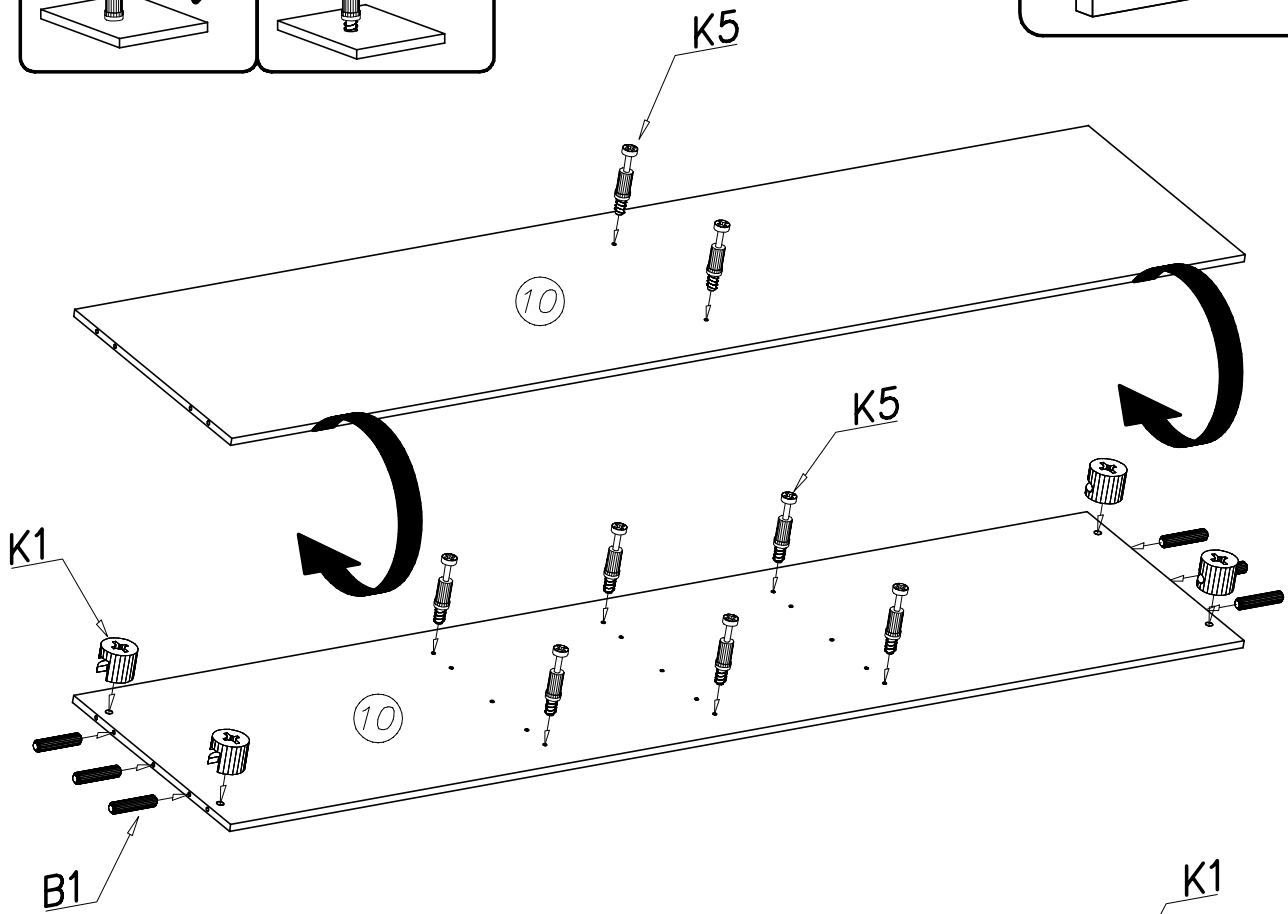
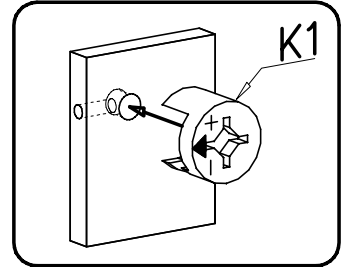
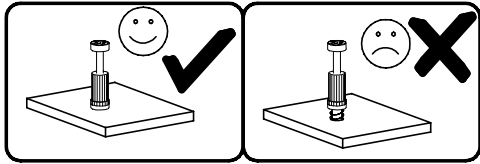
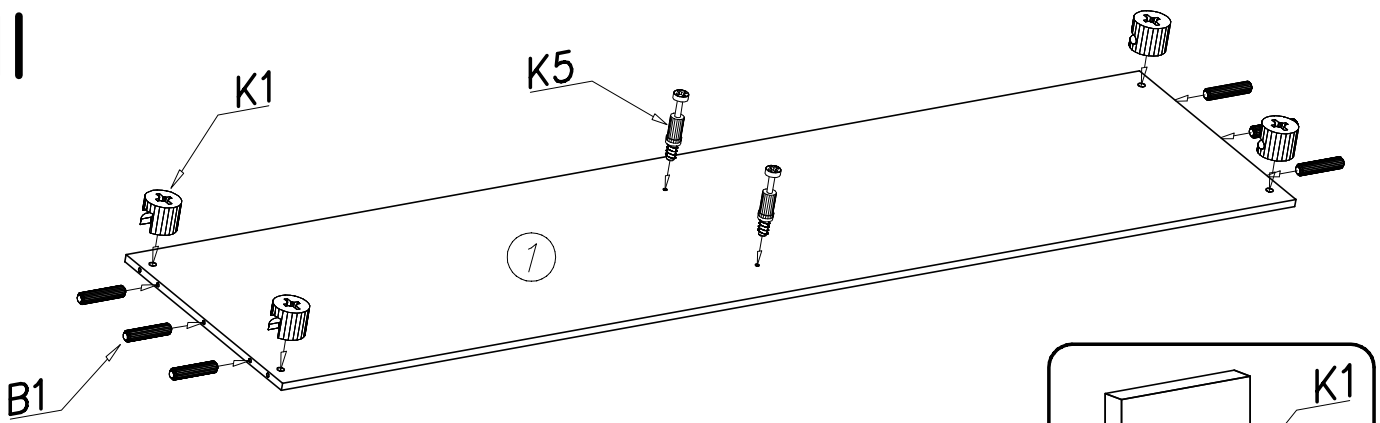
G38  6,3x13 x...(48)	S17  x...(40)	K19  x...(16)	F1  x...(24)		
G29  6x11 x...(36)	G36  3,5x13 x...(20)	G12  4x25 x...(4)	T33  x...(2)	T30  x...(2)	T32  x...(2)
T23  x...(2)	T24  x...(2)	T25  x...(2)	T26  x...(2)	T27  x...(4)	T31  x...(4)
W4  x...(120)	P4  x...(8)	K5  x...(16)	K1  ø15x12 x...(32)	T28  x...(1)	T29  x...(1)
I12  x...(32)	S1  x...(2)	S5  x...(4)	B1  ø8x35 x...(52)	S18  x...(8)	W2  x...(1)

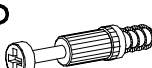


SERVICECARD / CARTE SERVICE / CARTA DI SERVIZIO / SERVISNI KARTA / Сервисна карта / SERVICEKORT
SERVICE-KÄRTTYÄ / SERVIŠNÄ-KARTA / SERVINA KARTTICA / CARD SERVICE / СЕРВИСНАЯ КАРТА



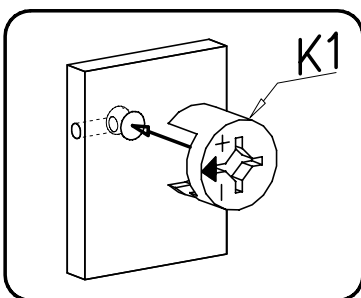
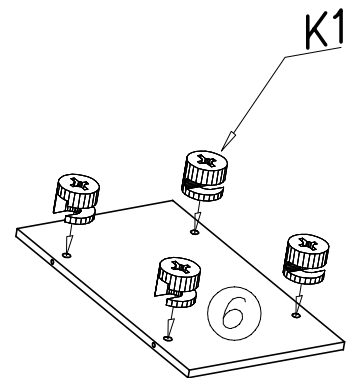
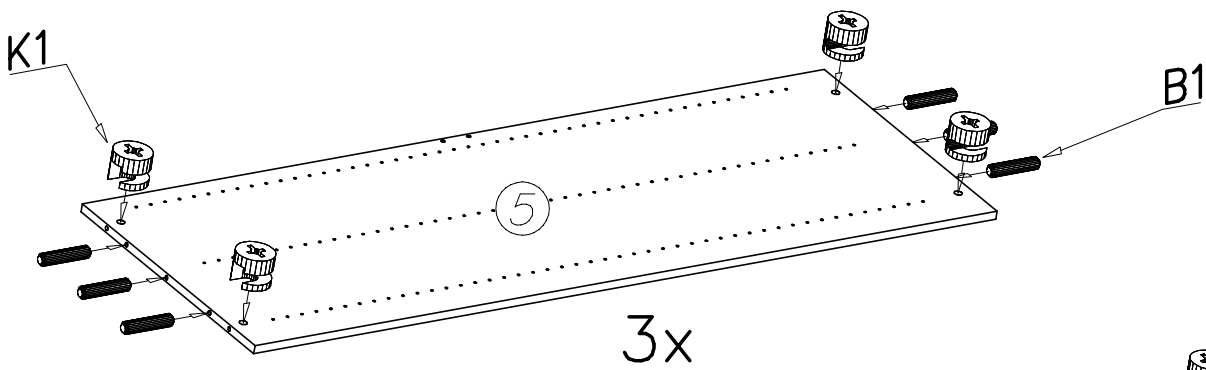
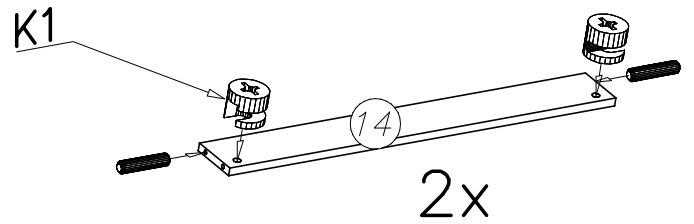
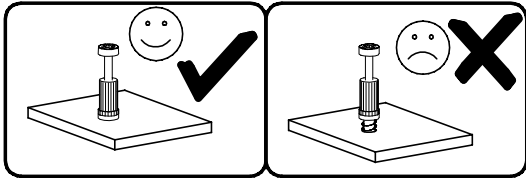
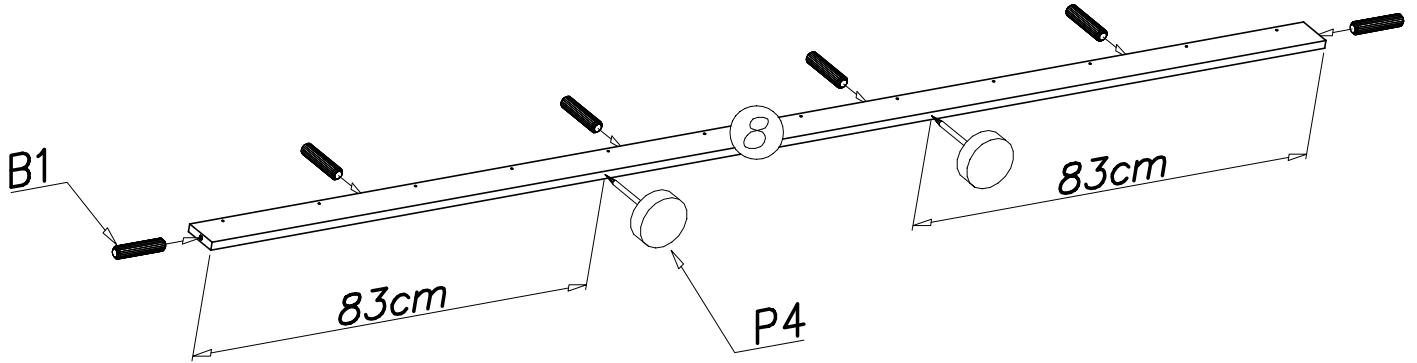
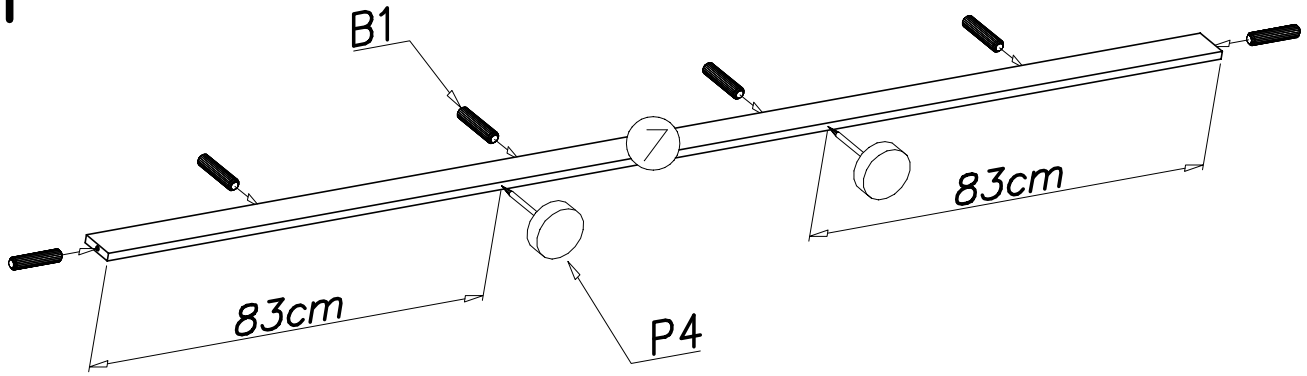





II



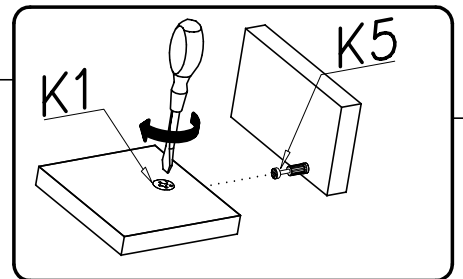
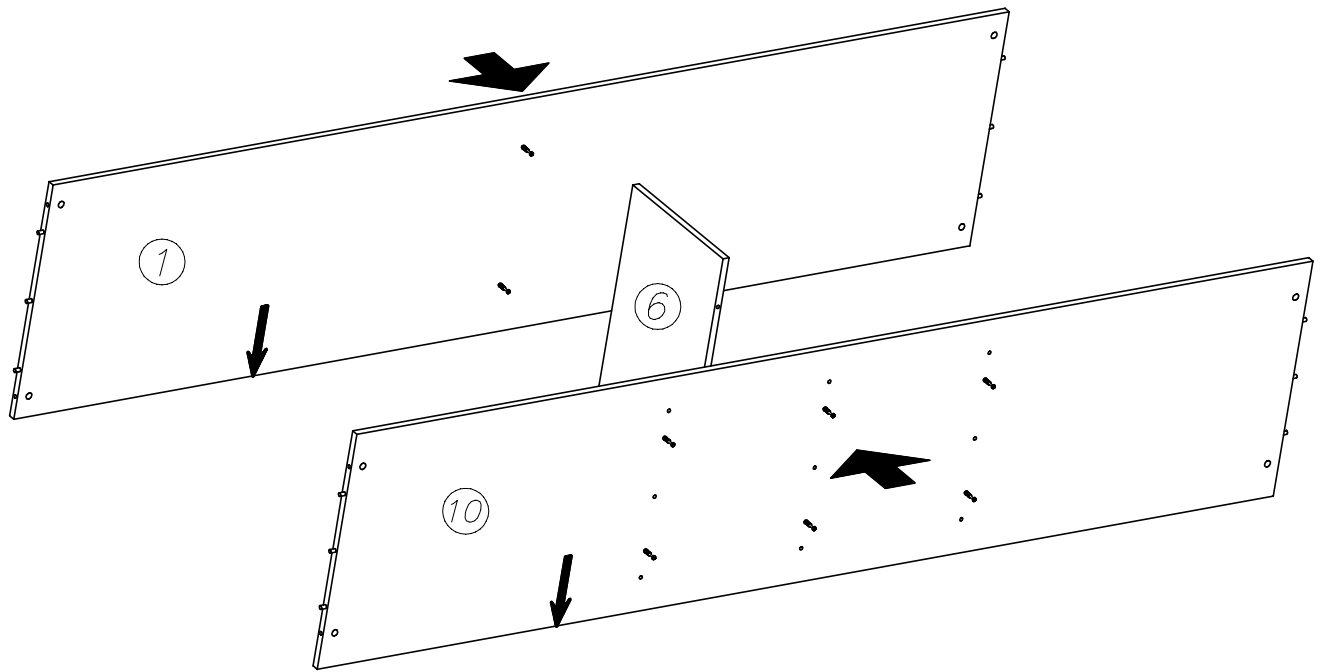
K5		K1		B1	
	x...(16)		ø15x12 x...(12)		ø8x35 x...(18)

III

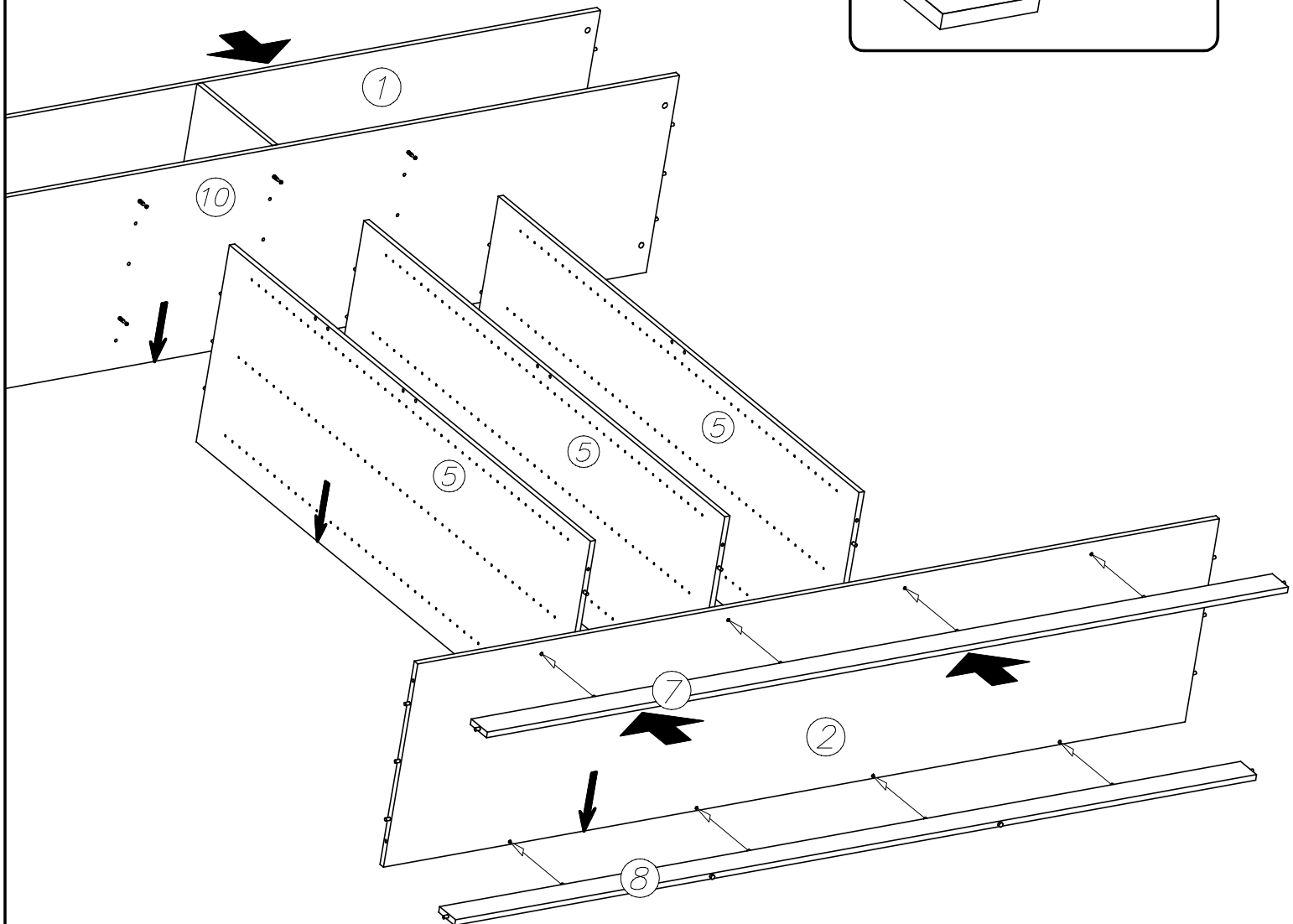


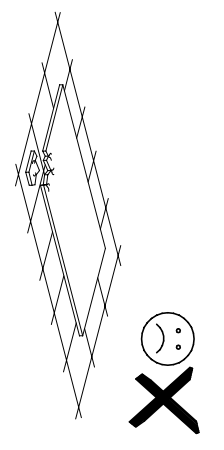
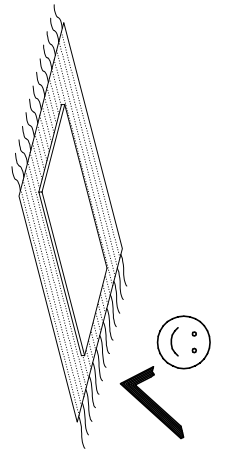
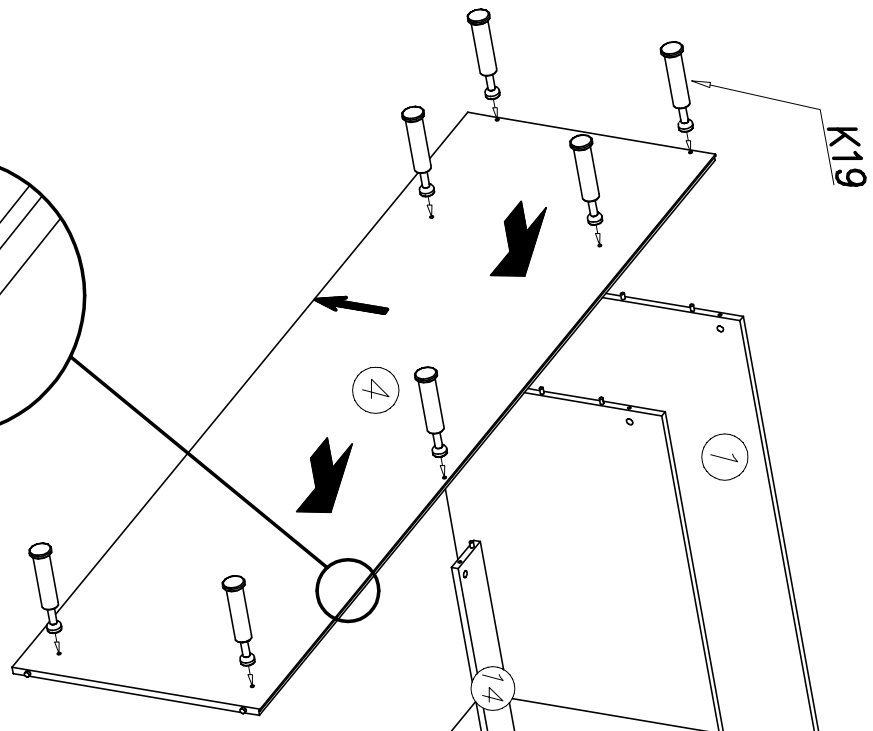
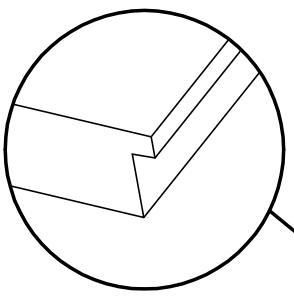
K1		P4		B1	
∅15x12	x...(20)		x...(4)	∅8x35	x...(34)

IV

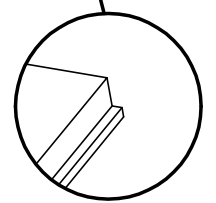
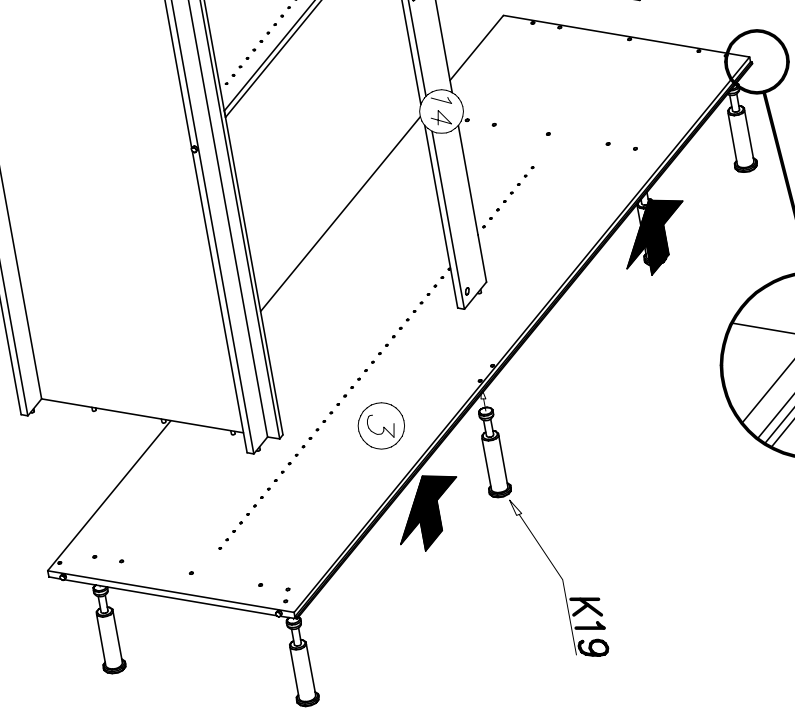
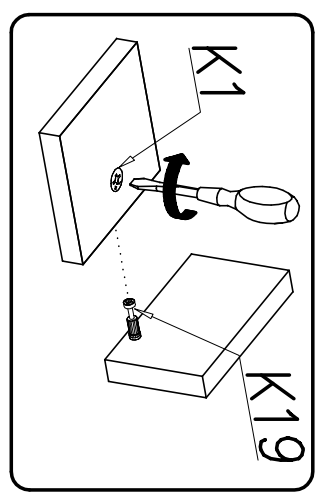
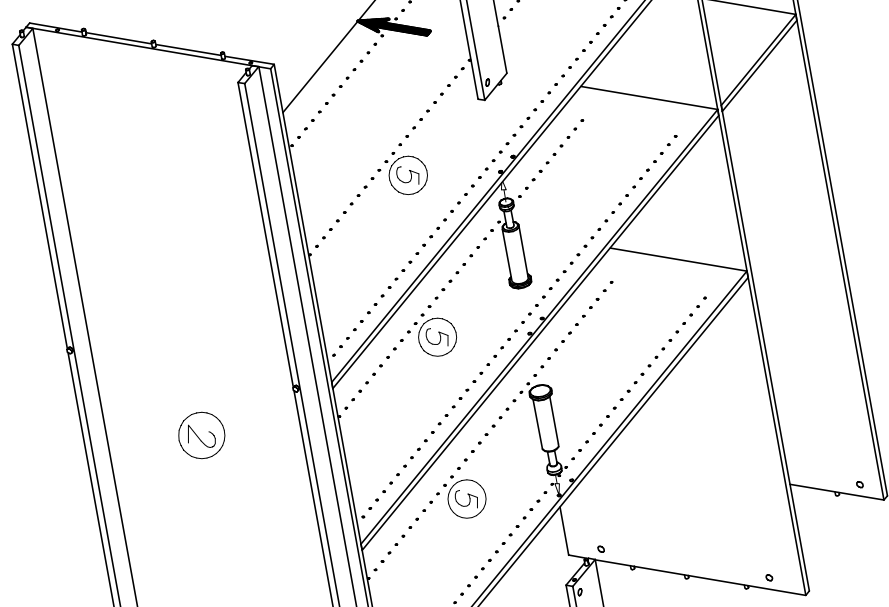


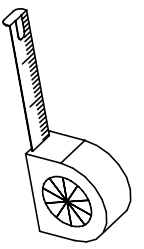
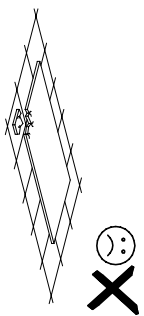
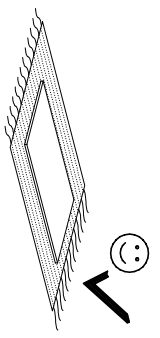
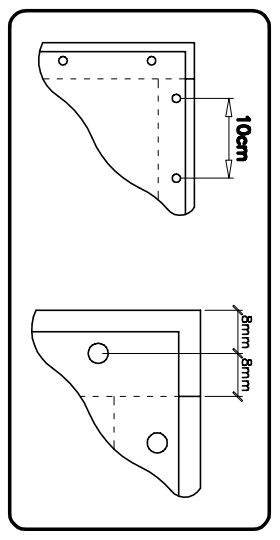
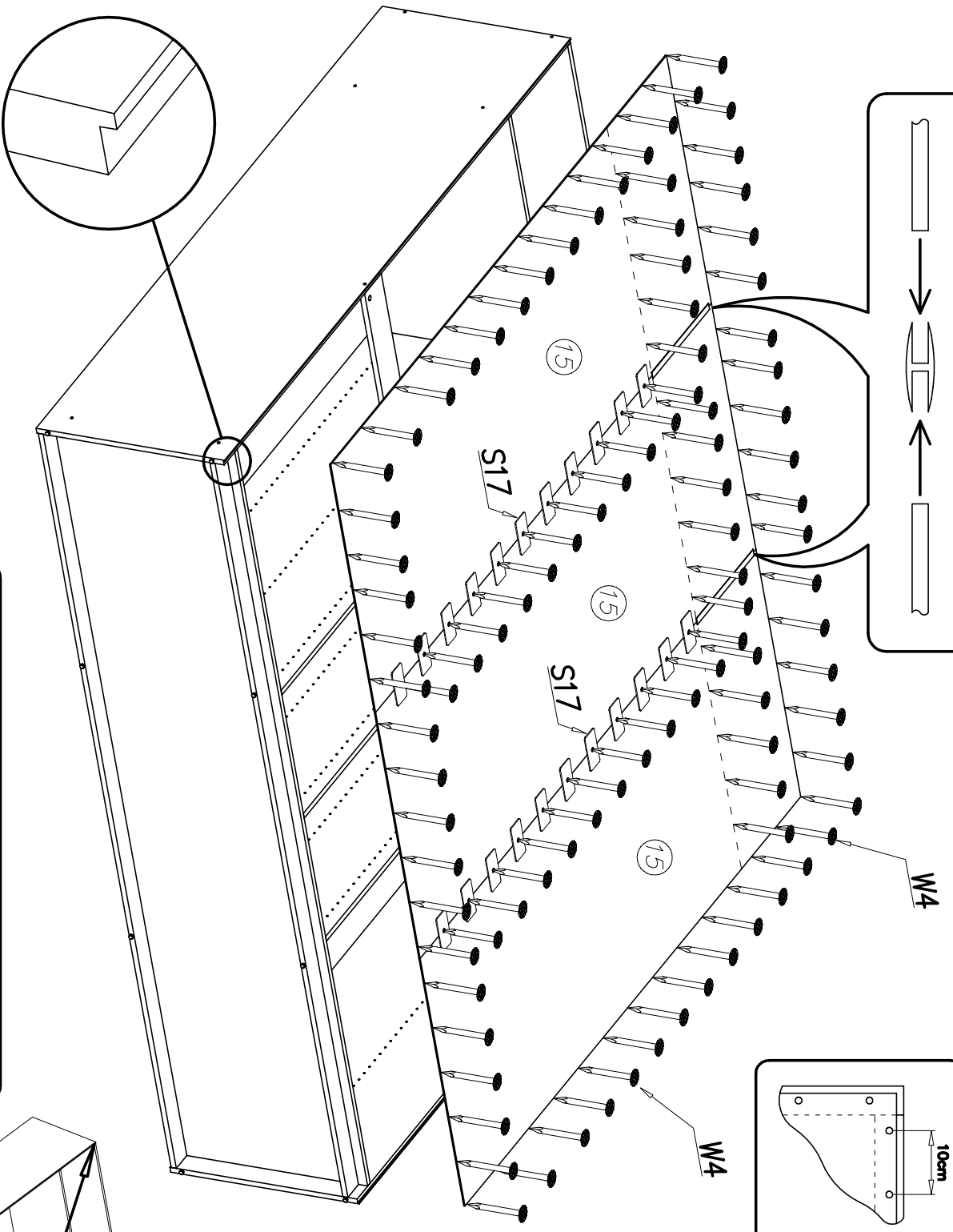
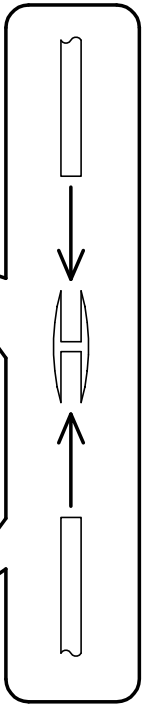
V



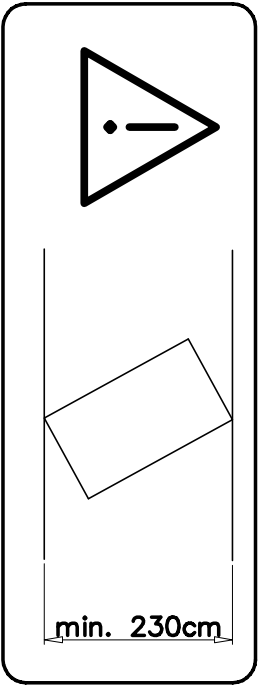
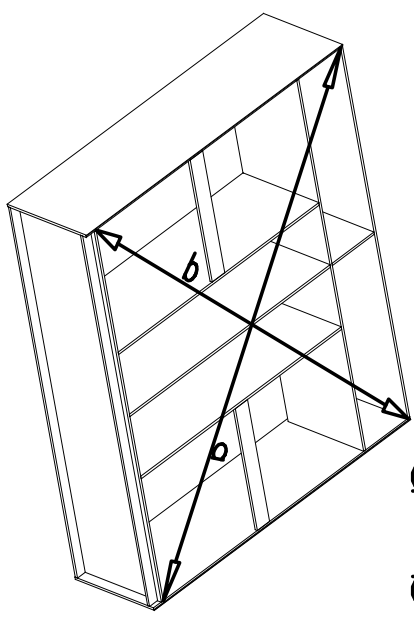





K19
x...(16)





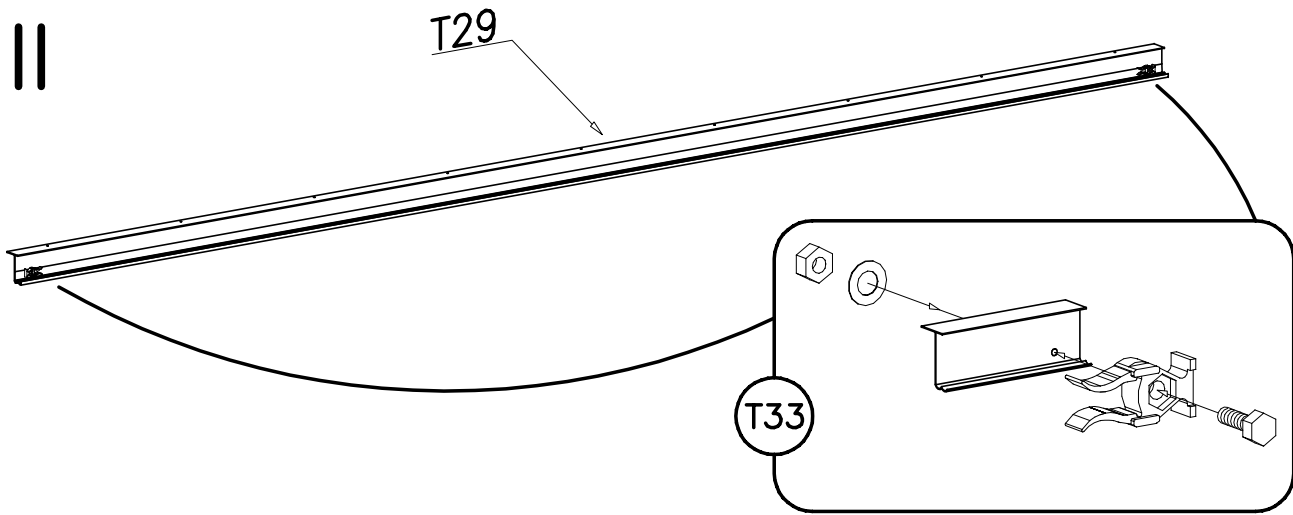
$a = b$





- S17  x... (40)
- S1  x... (2)
- W4  x... (120)

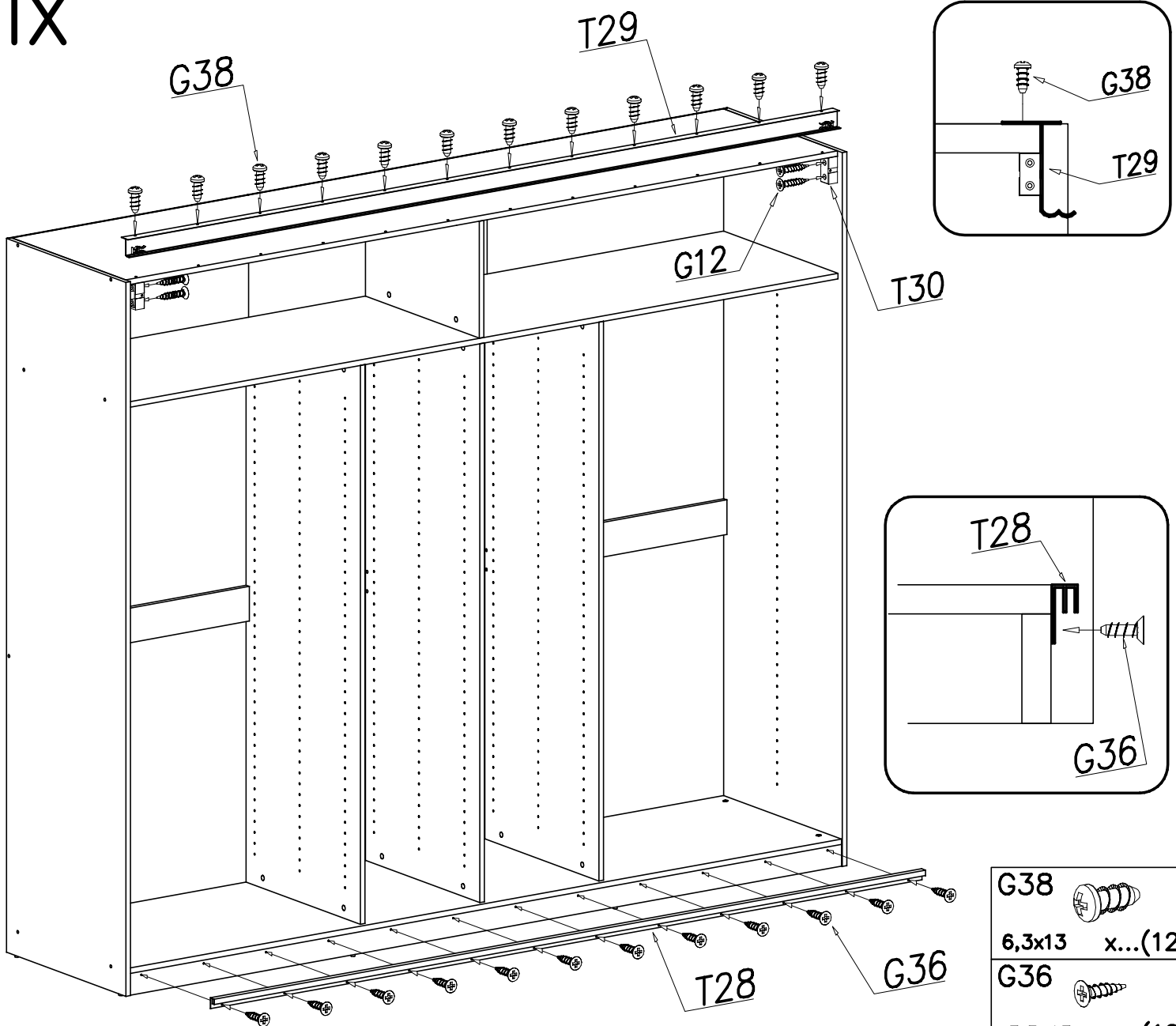



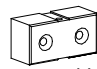


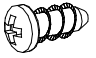

VIII



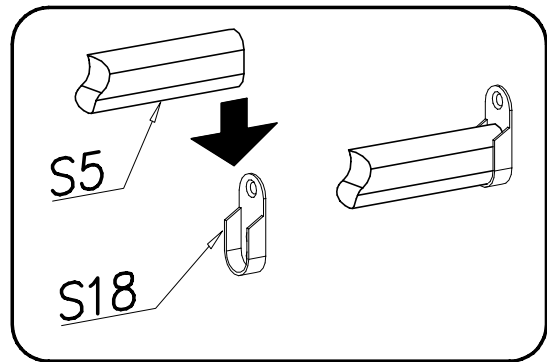
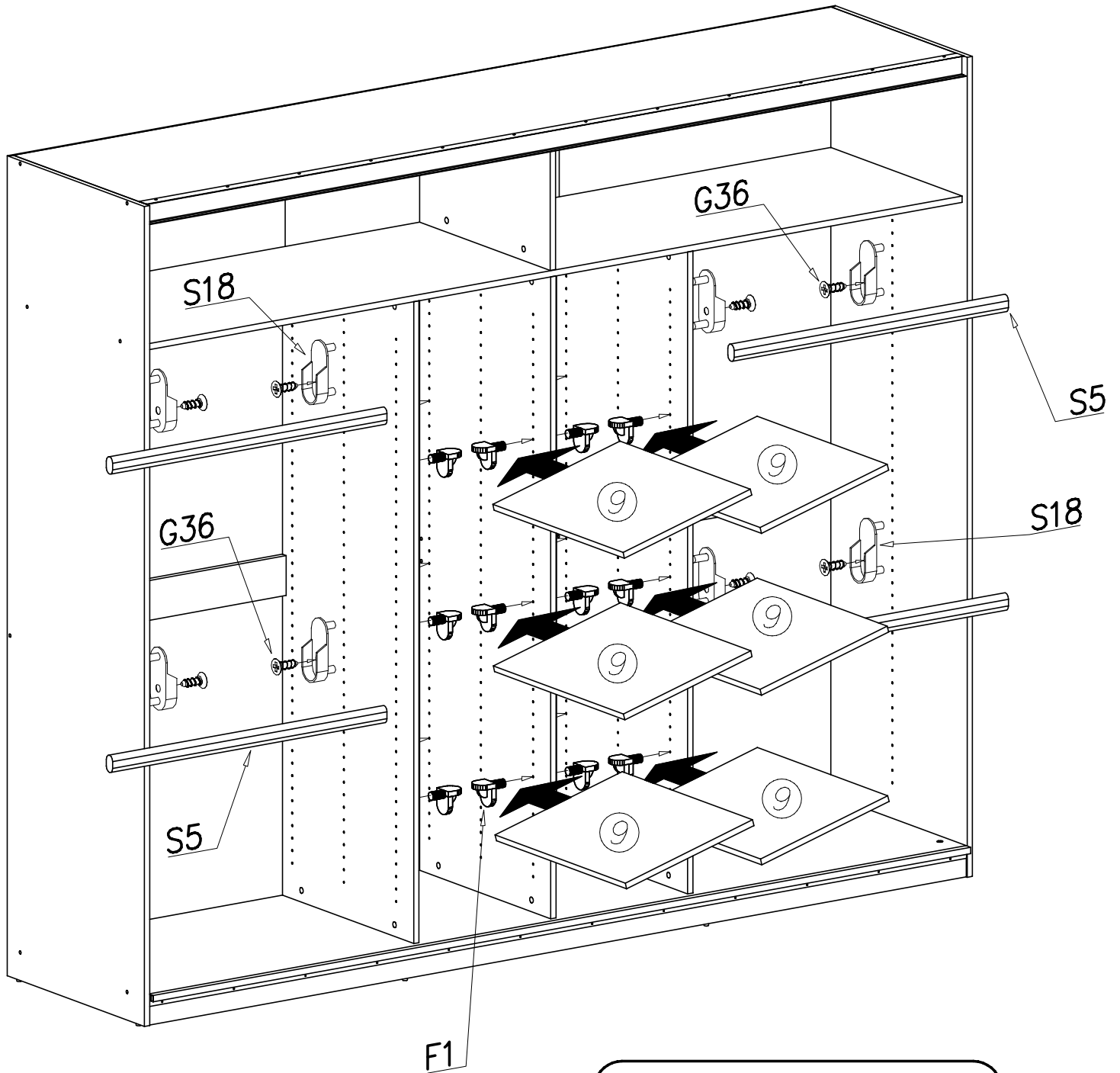
<p>T33</p>  <p>x...(2)</p>	<p>T29</p>  <p>x...(1)</p>
---	---

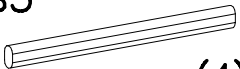
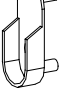

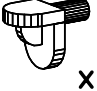
IX



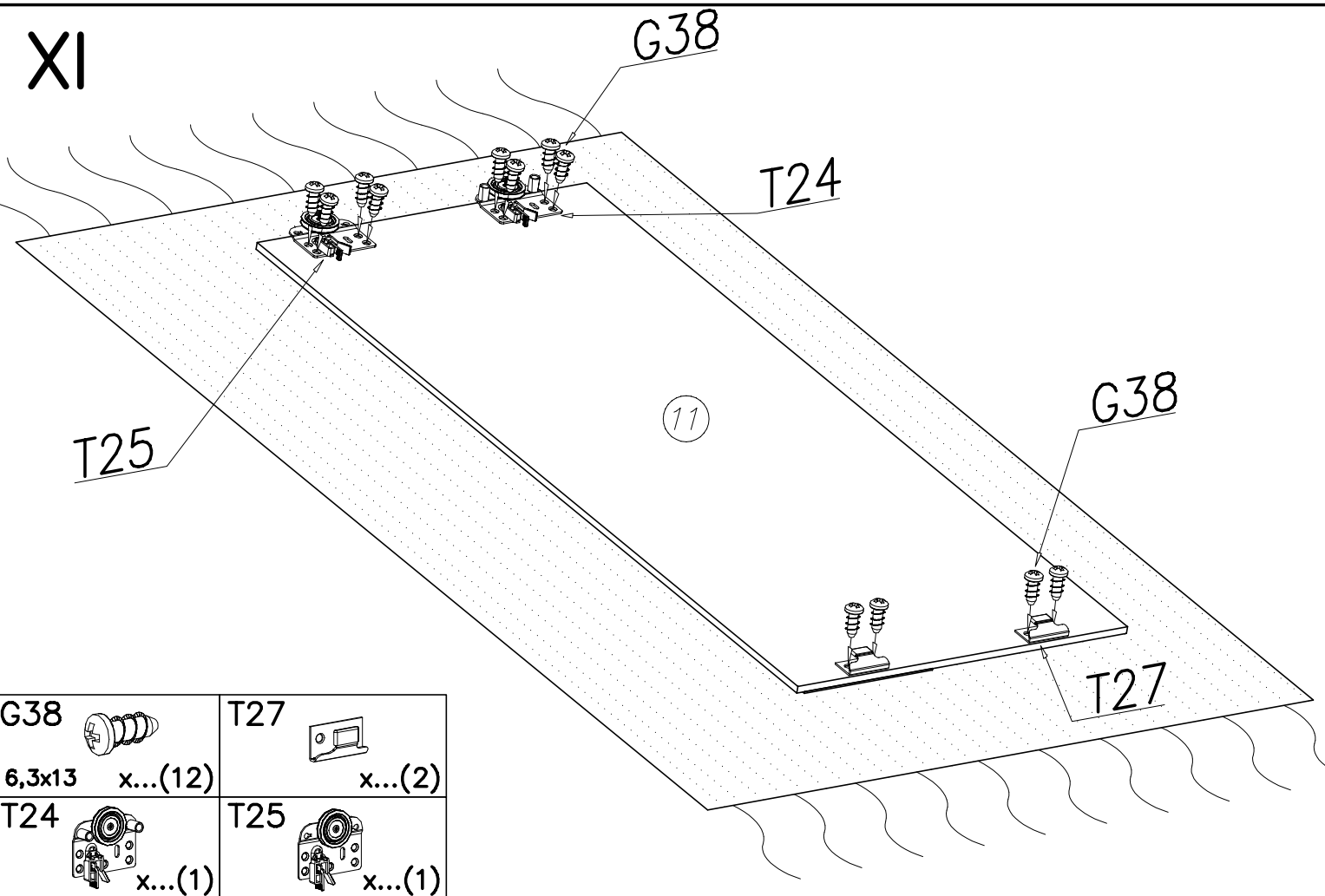
<p>T28</p>  <p>x...(1)</p>	<p>T30</p>  <p>x...(2)</p>	<p>T29</p>  <p>x...(1)</p>	<p>G12</p>  <p>4x25 x...(4)</p>
		<p>G38</p>  <p>6,3x13 x...(12)</p>	<p>G36</p>  <p>3,5x13 x...(12)</p>


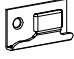
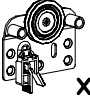
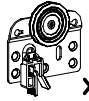
X



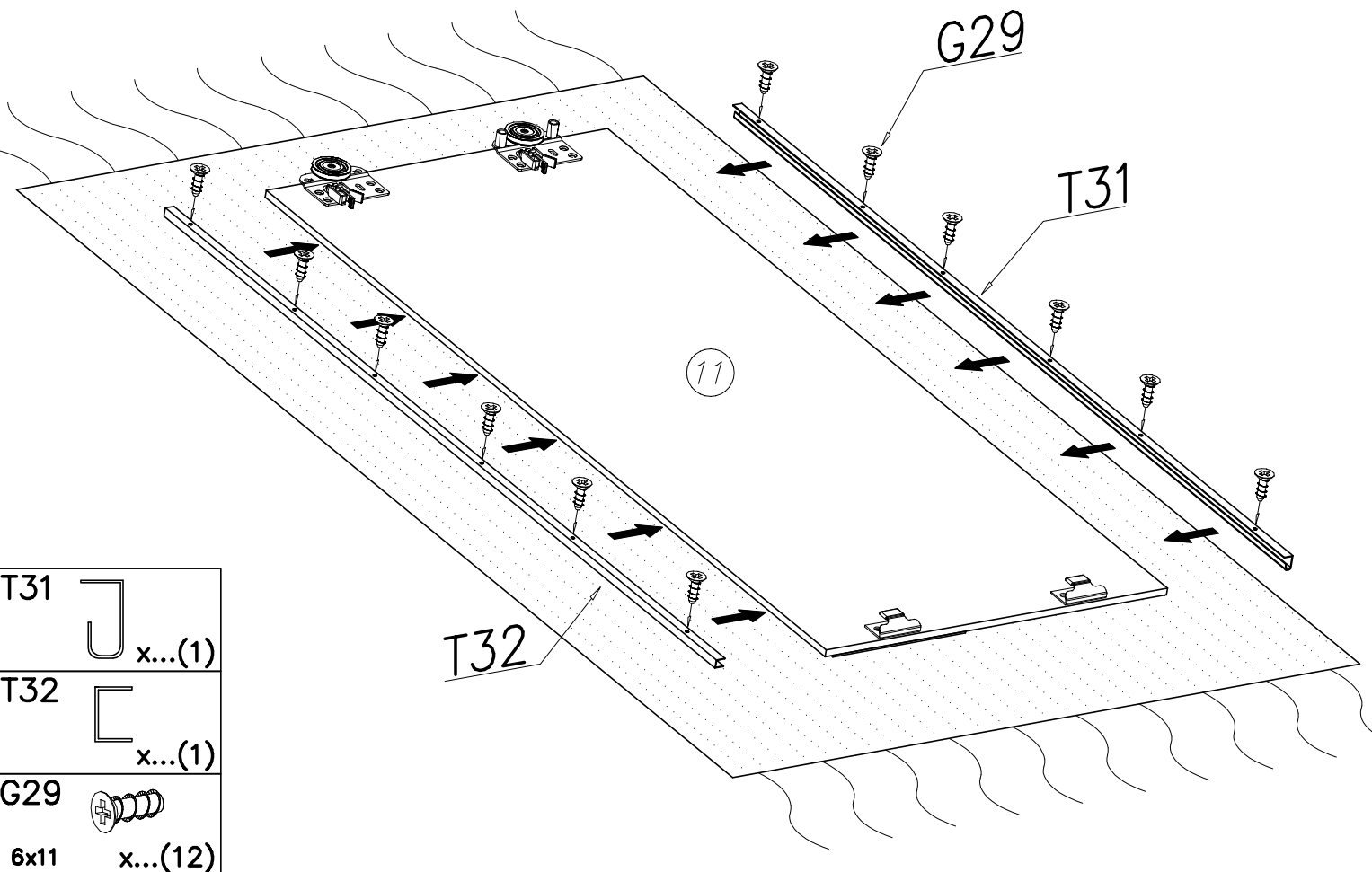
S5	S18	G36	F1
 x...(4)	 x...(8)	 3,5x13 x...(8)	 x...(24)




XI



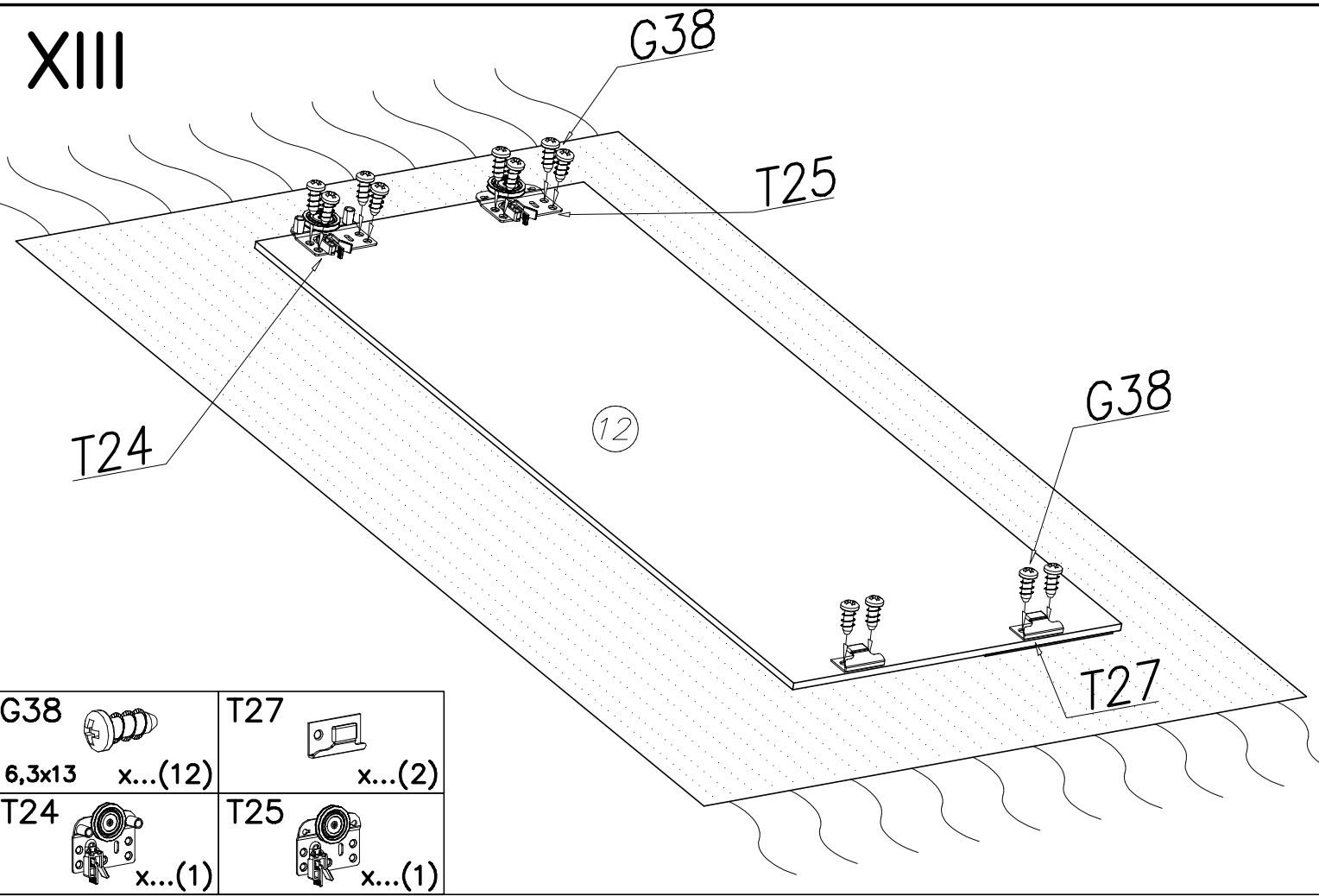
G38		T27	
6,3x13	x...(12)		x...(2)
T24		T25	
	x...(1)		x...(1)

XII



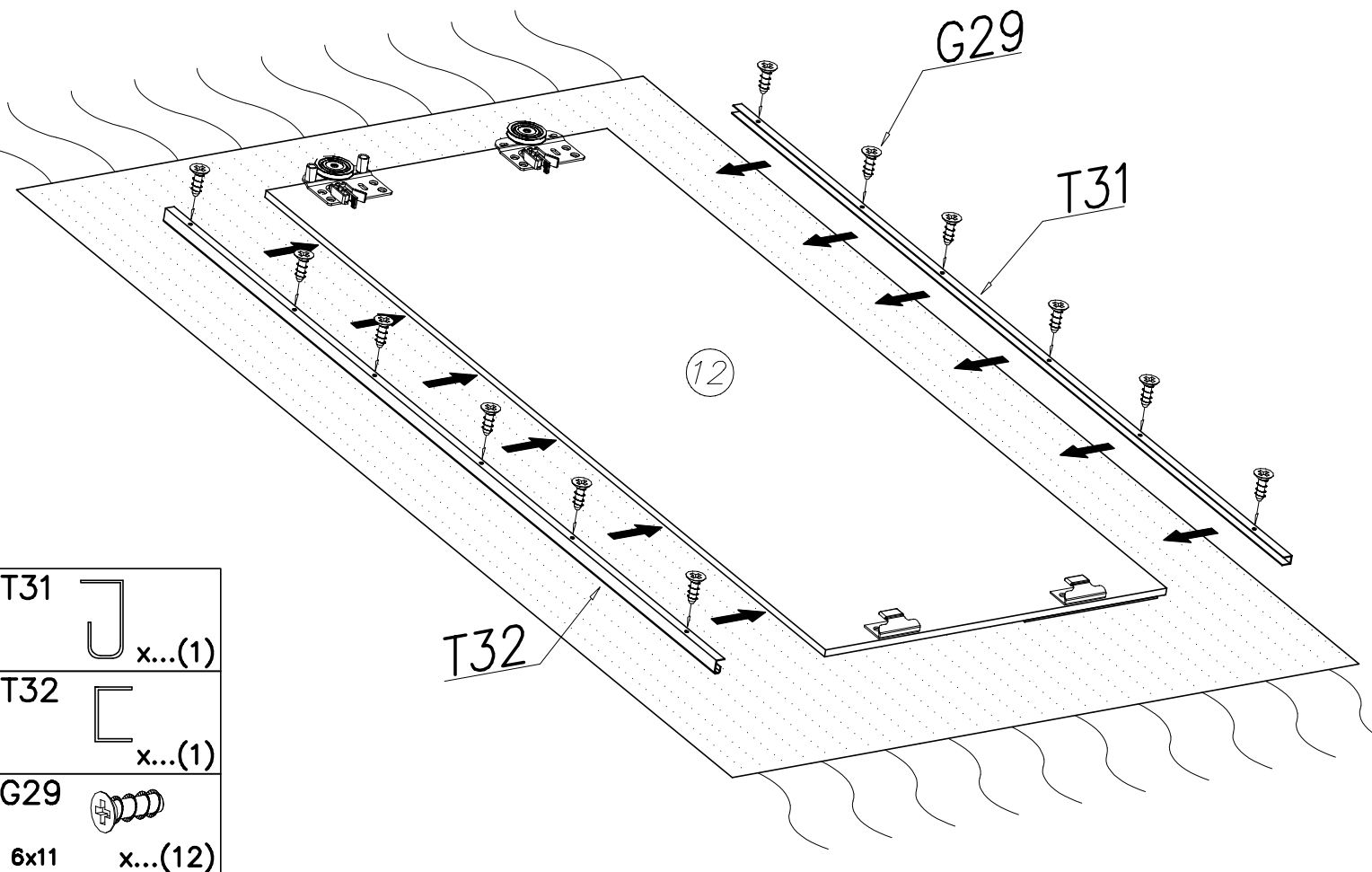
T31		x...(1)
T32		x...(1)
G29		6x11
		x...(12)

XIII



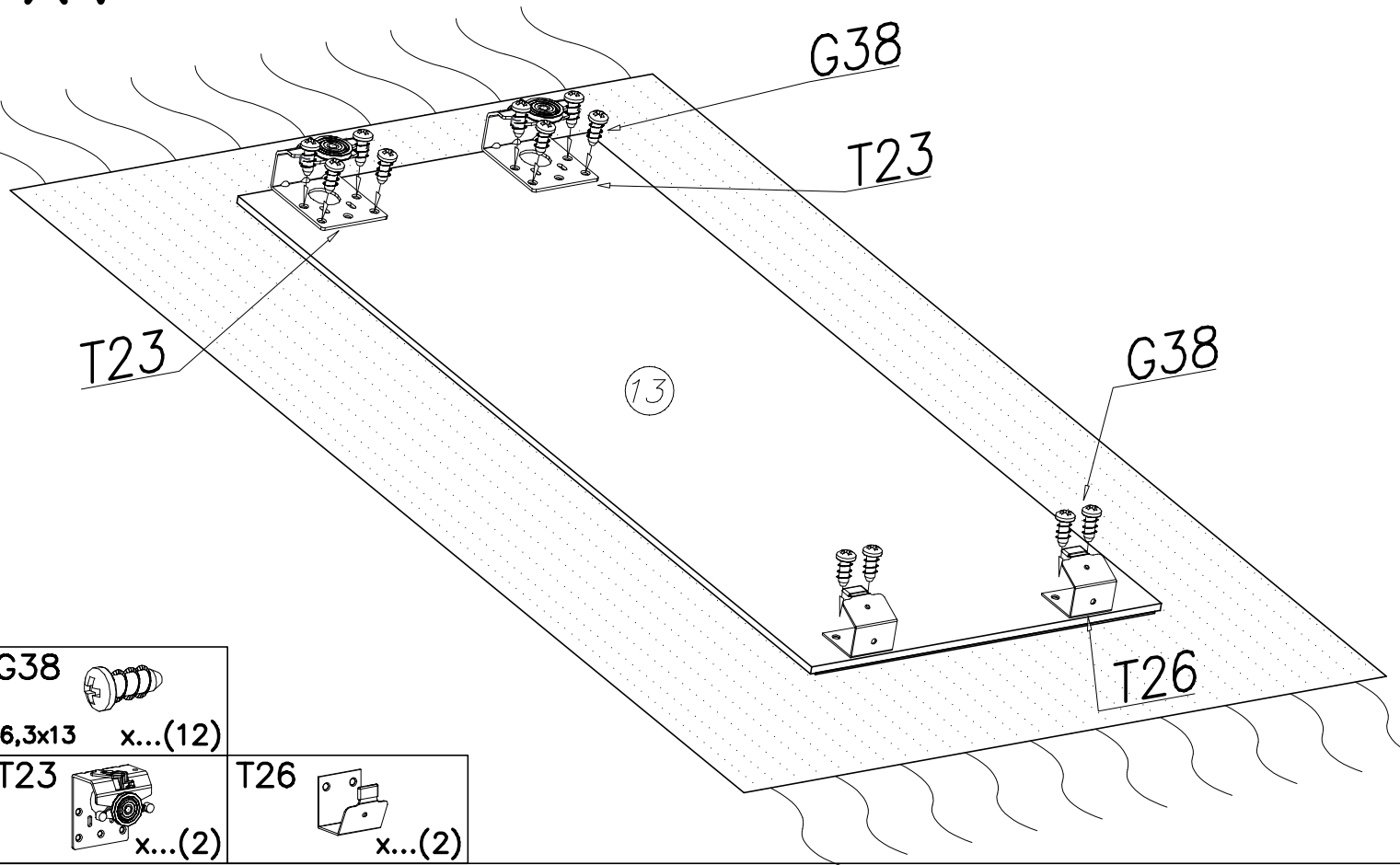
G38 6,3x13 x...(12)	T27 x...(2)
T24 x...(1)	T25 x...(1)

XIV

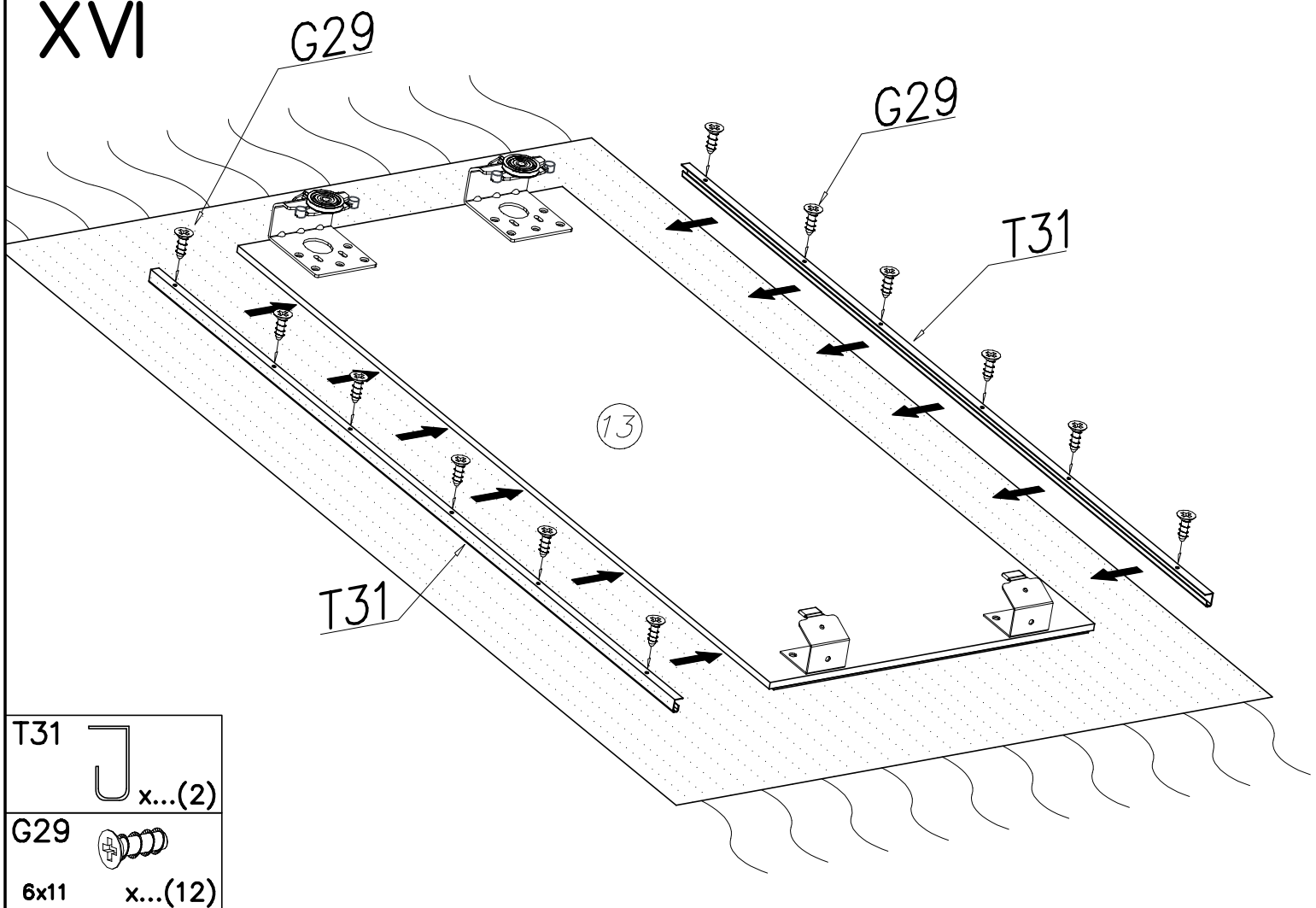


T31 x...(1)
T32 x...(1)
G29 6x11 x...(12)

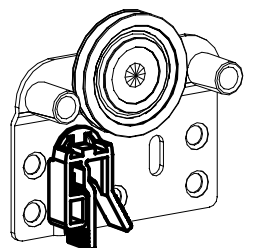
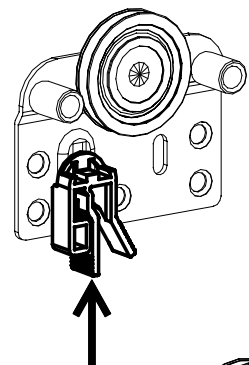
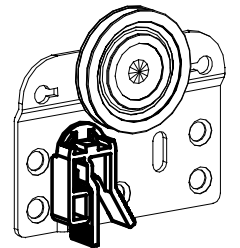
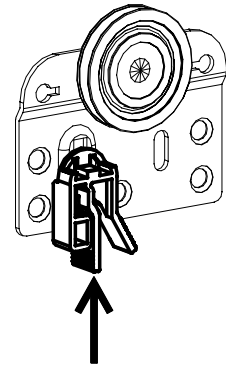
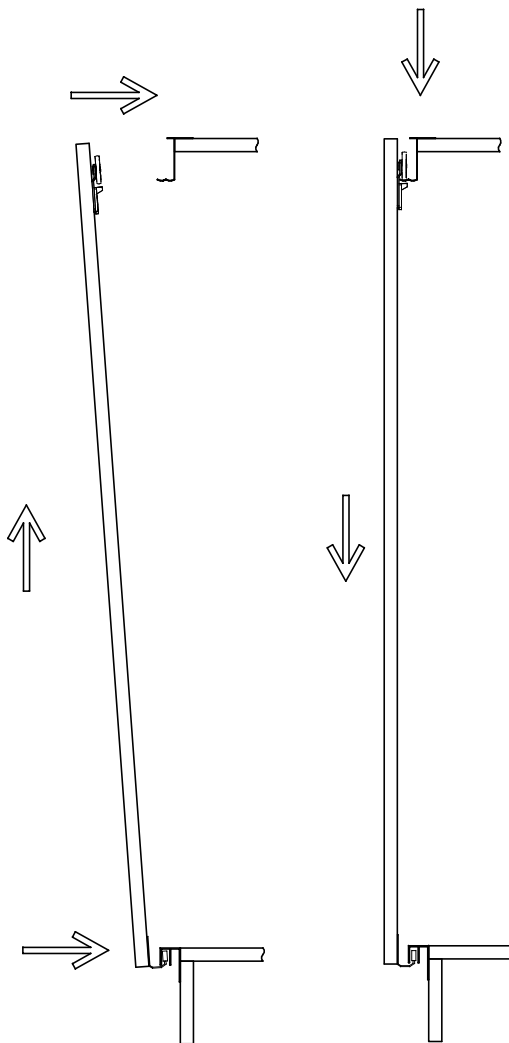
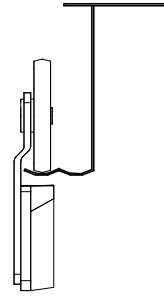
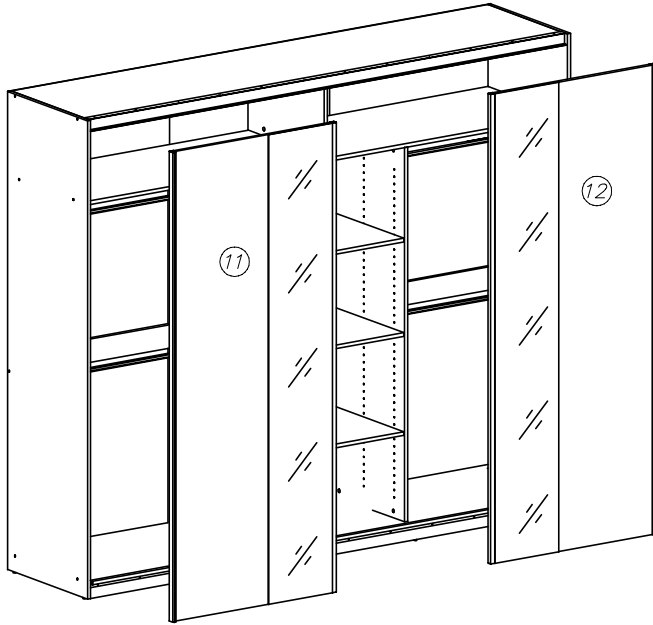
XV



XVI



XVII



XVIII

