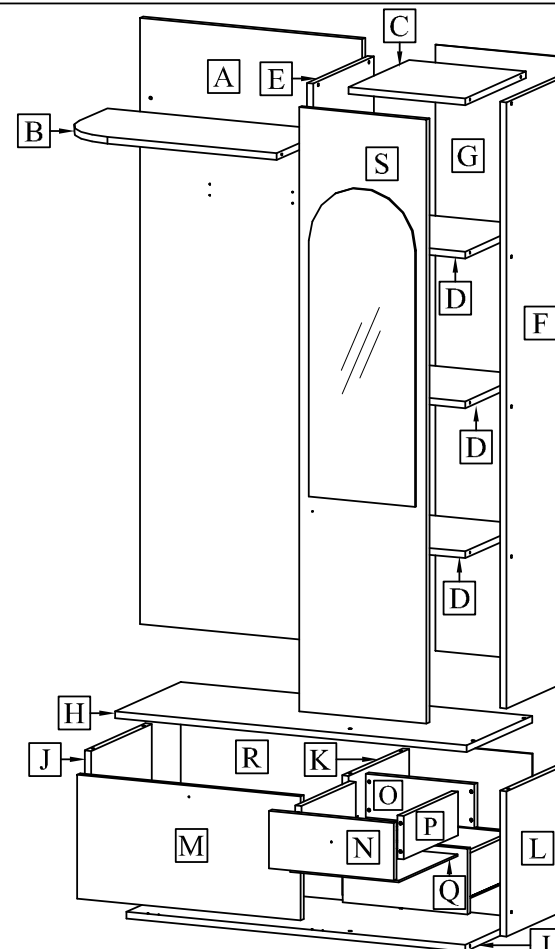
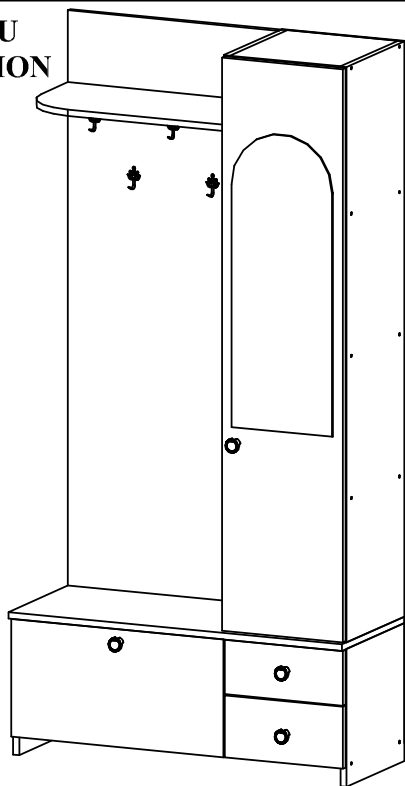




# "ADAM"

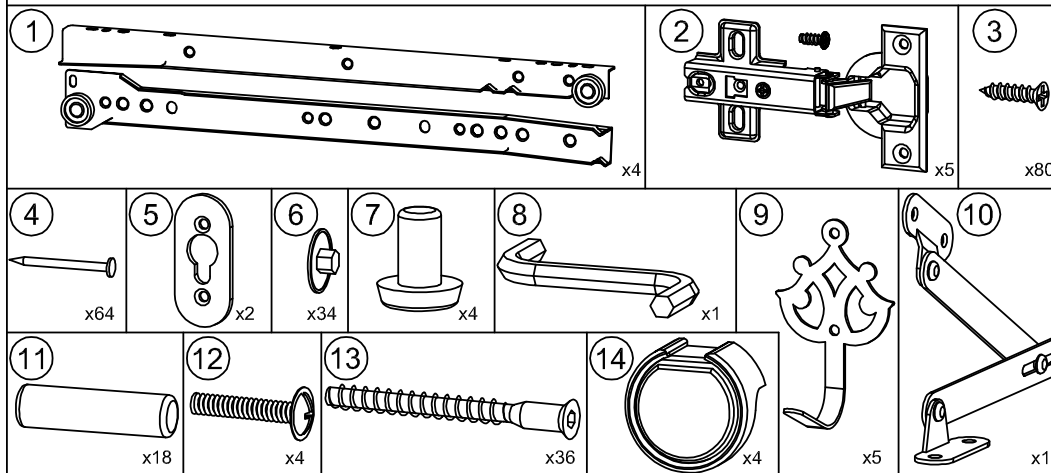
ZAKŁAD MEBLARSKI

INSTRUKCJA MONTAŻU  
FITTING-UP INSTRUCTION  
AUFBAUANLEITUNG



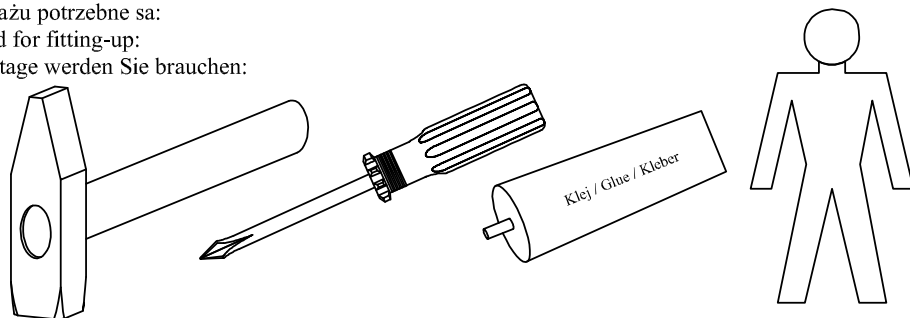
	A	B	C	D	E	F	G	H	I	J	K	L	M	N	O	P	Q	R	S
Szt./Art./Stck	1	1	1	3	1	1	1	1	1	1	1	1	1	2	2	4	2	1	1

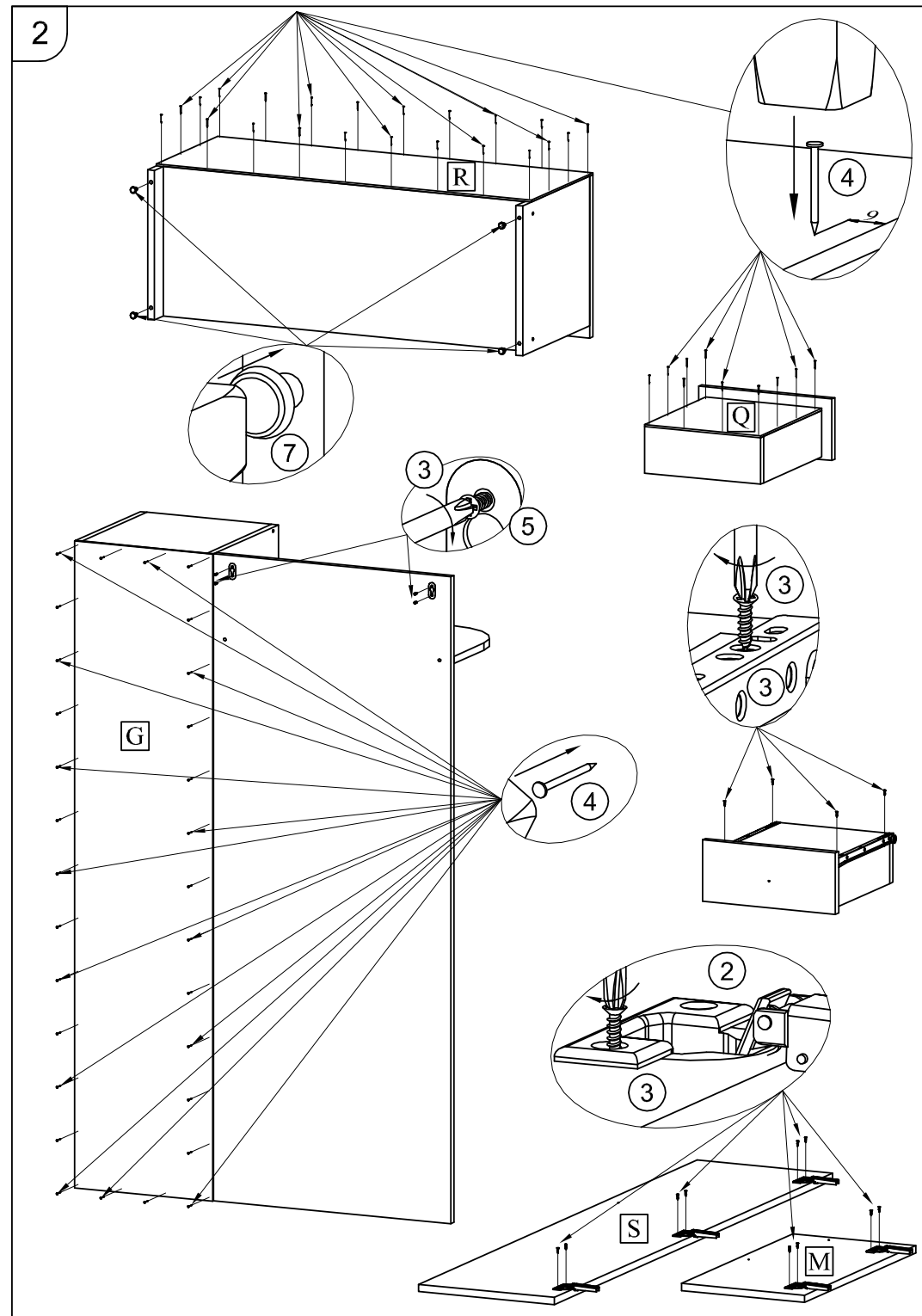
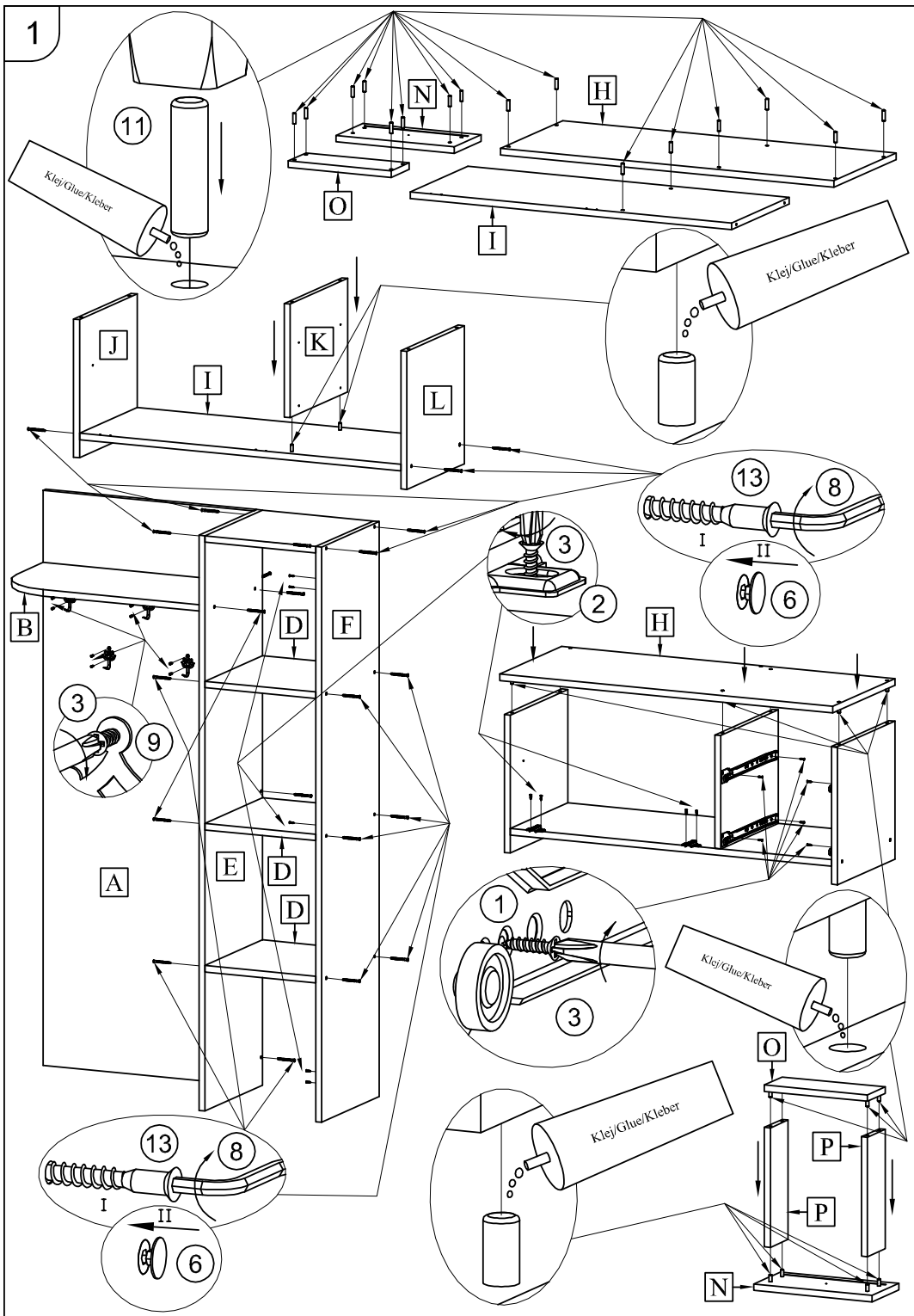
AKCESORIA / ACCESSORIES / ZUBEHÖR:



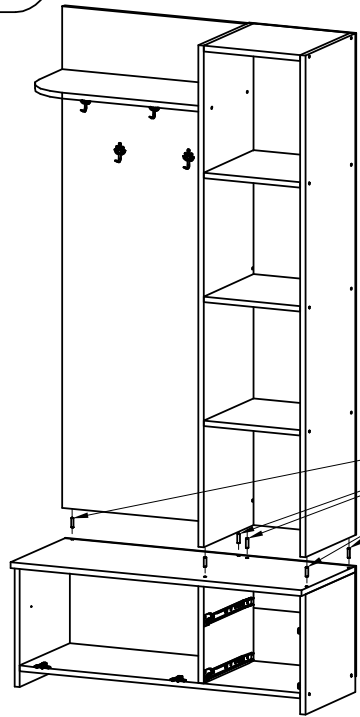
## PRZEDPOKÓJ - MONIKA 3

Do montażu potrzebne są:  
You need for fitting-up:  
Zur Montage werden Sie brauchen:

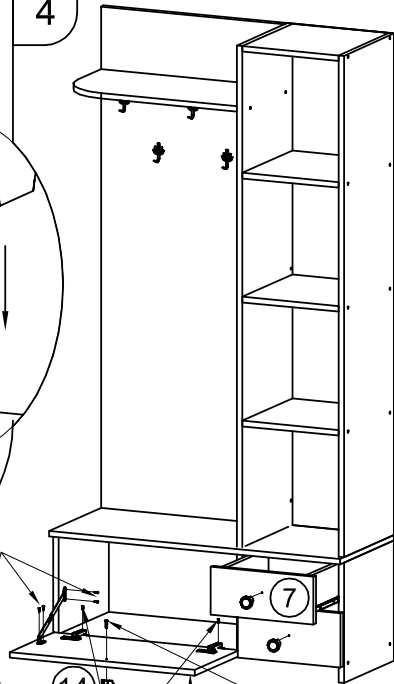




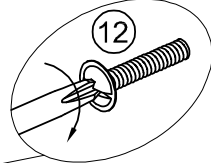
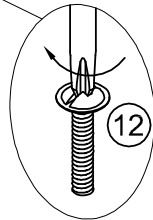
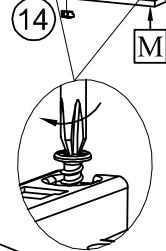
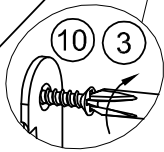
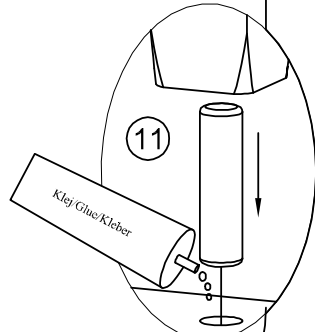
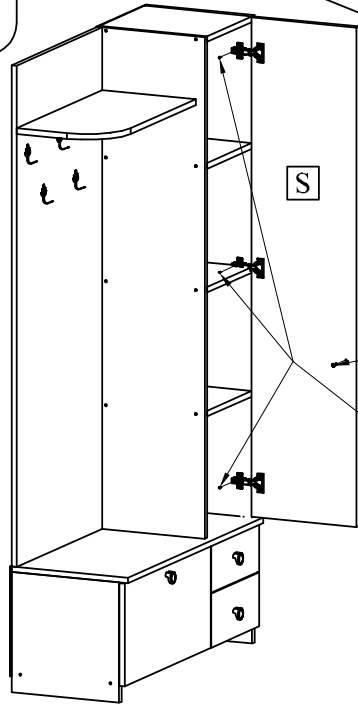
3



4



5



14

