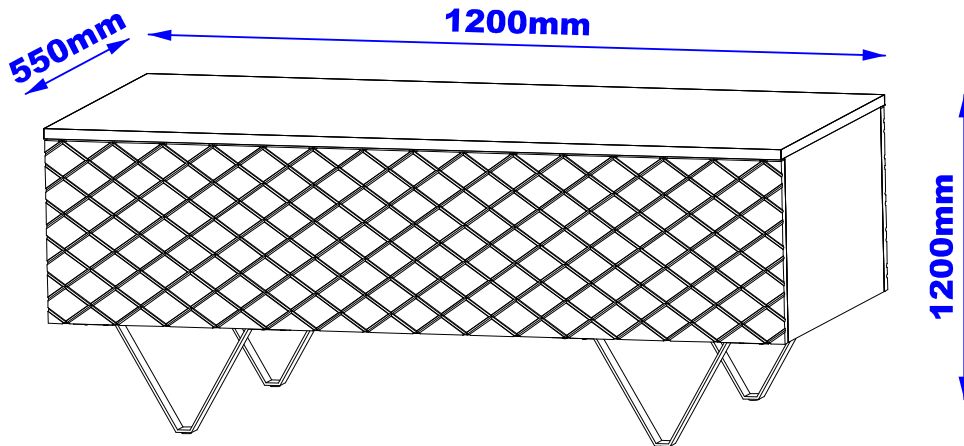


BOGART.



- (PL) INSTRUKCJA MONTAŻOWA
- (D) MONTAGENLEITUNG
- (GB) ASSEMBLY INSTRUCTIONS
- (SK) NÁVOD NA MONTÁŽ
- (CZ) MONTÁŽNÍ NÁVOD

PL Szonowny Kliencie. Gdyby brakowało jakiejś części lub była by uszkodzona, to proszę oznaczyć część krzyżykiem na instrukcji montażowej i przesłać instrukcję razem z reklamacją.

D Sehr geehrter Kunde. Sollte ein Teil fehlen oder beschädigt sein, kreuzen Sie bitte dieses deutlich auf der Montageanleitung an und schicken Sie zu uns ab.

GB Dear customer. Should there be any place missing or damaged, kindly mark this place clearly on the attached assembly instructions and return it to us.

SK Vážený zákazník, keby chýbala nejaká časť, alebo by bola poškodená, označte ju prosím krížikom na montážnom návode a zašlite návod spolu s reklamáciou.

CZ Vážený zákazníku, kdyby chyběla nějaká část nebo byla poškozená, označte ji prosím křížkem na montážním návodu a zašlete návod spolu s reklamací.

Proszę montować mebel na kartonie!
Bitte das Möbel auf der Verpackung montieren!
Please assemble the piece of furniture on the cardboard!

Zložte prosím kus nábytku na kartón!
Sestavte prosím kus nábytku na karton!

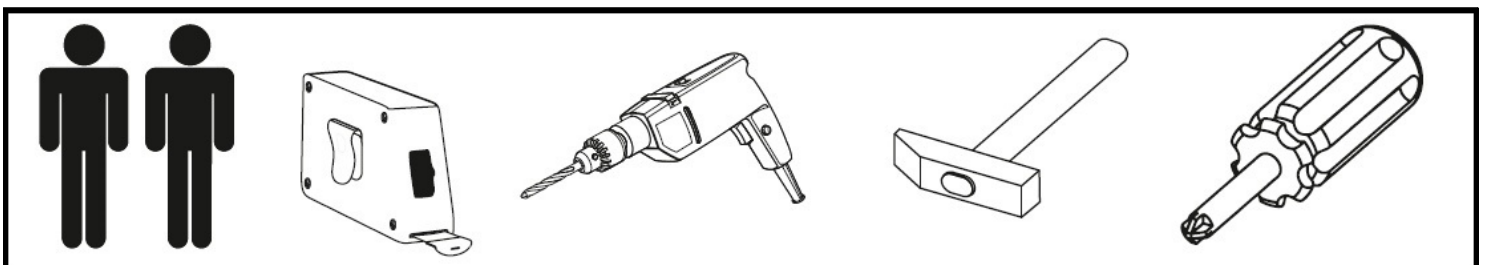
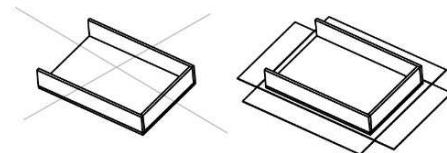
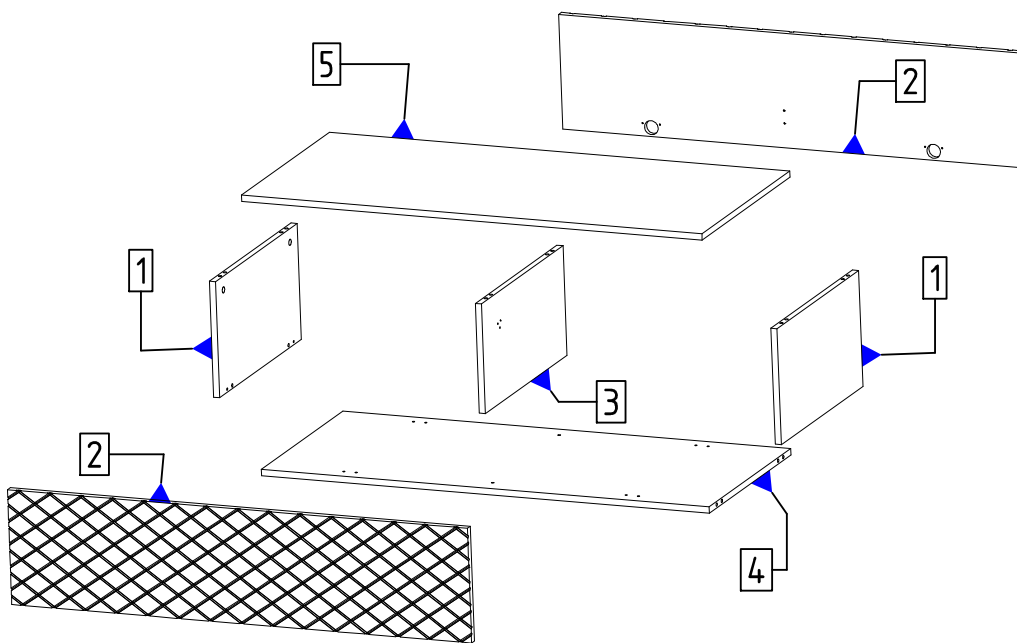
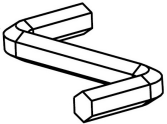
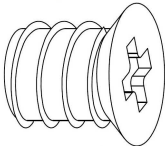
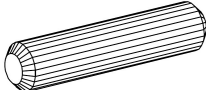
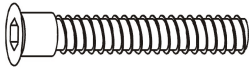

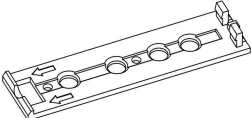
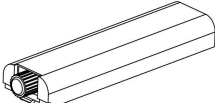
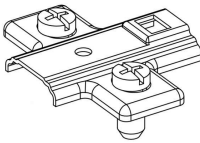

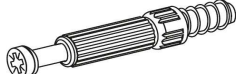
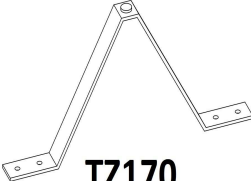
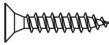
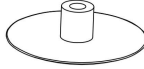
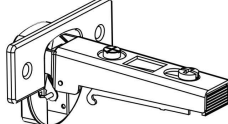
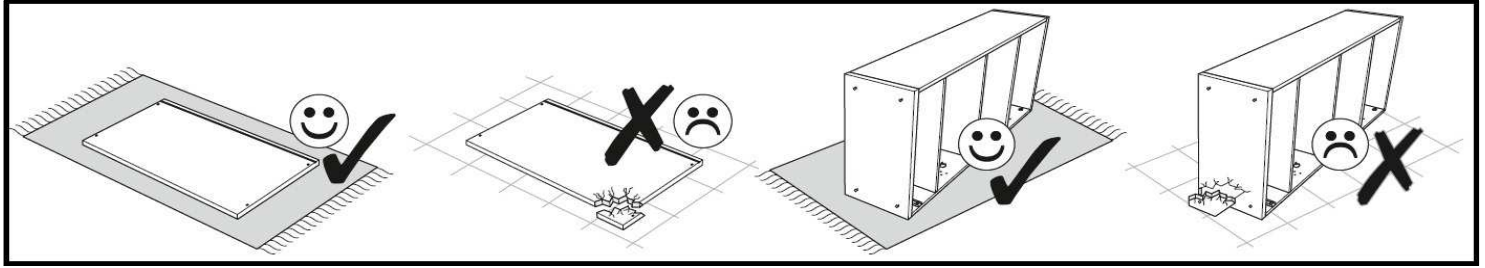


Table accessories

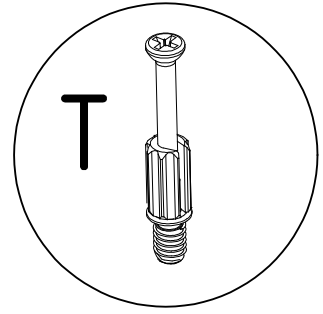
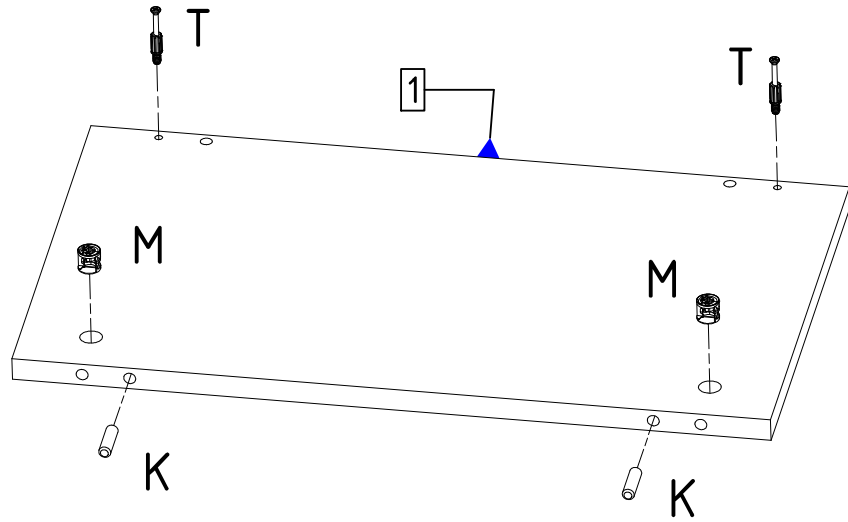
SCALIA ŁAWA 120 1SZ

| | | | | |
|---|---|---|---|--|
|  A1 | 6,3x9mm  E3 | 8 x 30  K | 6,3 X 50  KN | 15 x 12  M |
|  OB |  OB2 |  PE | N120  SB | 6 x 34 mm  T |
|  TZ170 | 4 x 16  W16 |  Z |  ZPH | |
| | | | | |

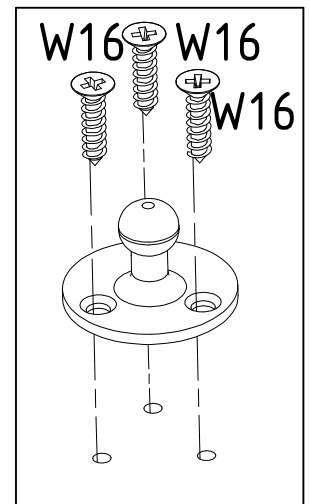
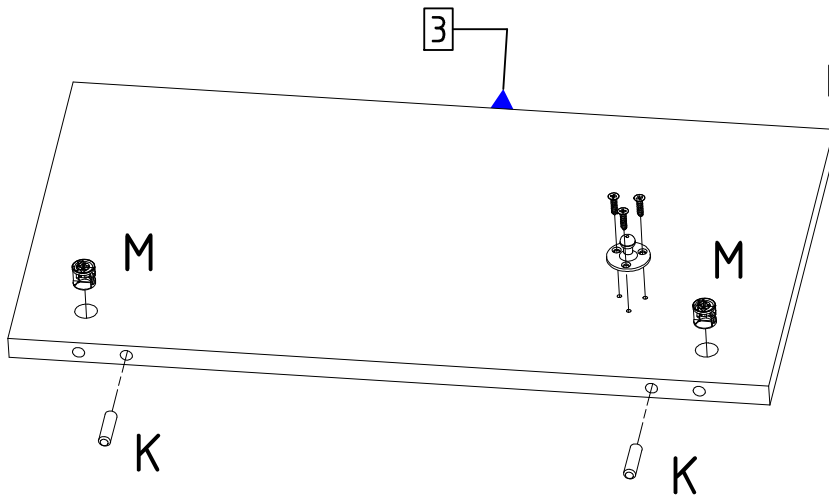
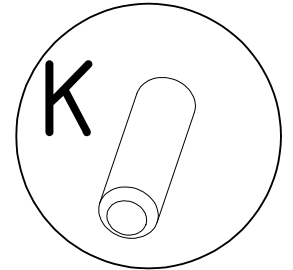
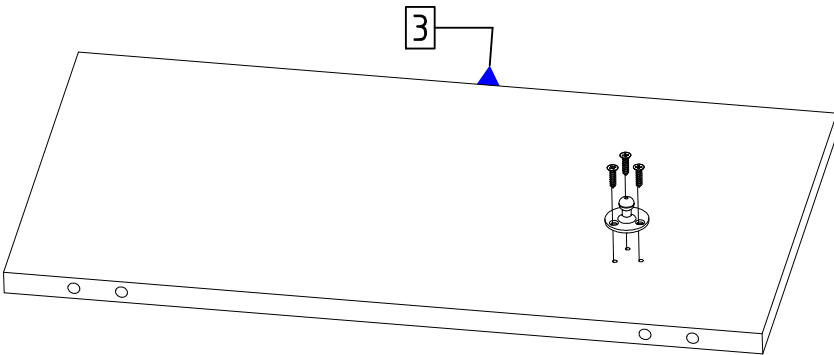
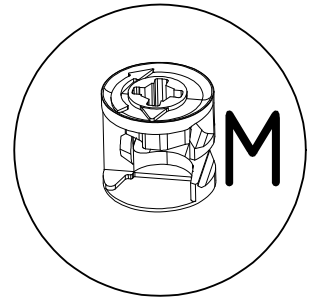
| Elements | | | | Accessories | |
|----------|--------|-------|----------|-------------|----------|
| SYMBOL | LENGTH | WIDTH | QUANTITY | SYMBOL | QUANTITY |
| BK [1] | 510 | 291 | 2 | A1 | 1 |
| FTK [2] | 1199 | 288 | 2 | E3 | 4 |
| PPIO [3] | 510 | 275 | 1 | K | 10 |
| WD [4] | 1167 | 510 | 1 | KN | 2 |
| WG [5] | 1200 | 550 | 1 | M | 10 |
| | | | | OB | 2 |
| | | | | OB2 | 2 |
| | | | | PE | 4 |
| | | | | SB120 | 2 |
| | | | | T | 10 |
| | | | | TZ170 | 4 |
| | | | | W16 | 18 |
| | | | | Z | 10 |
| | | | | ZPH | 4 |



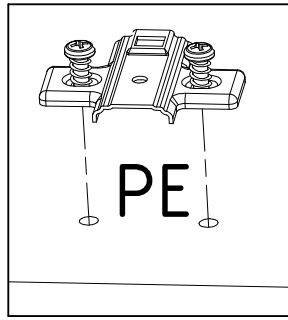
1.



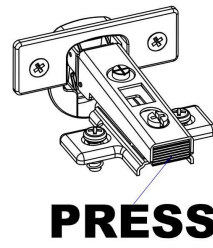
x2



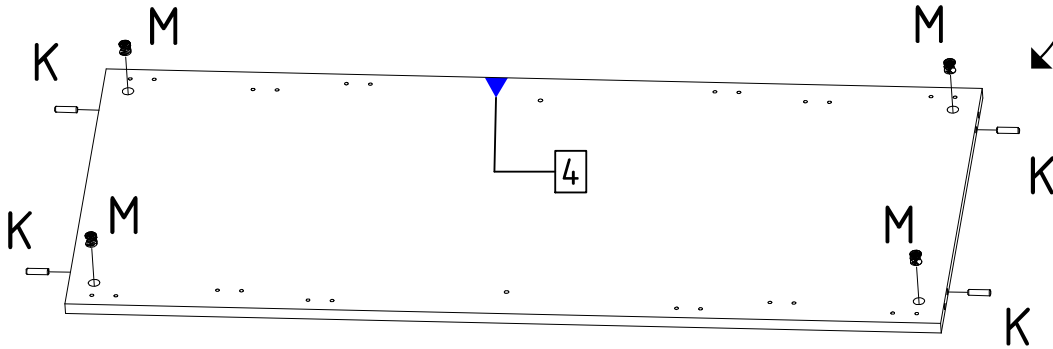
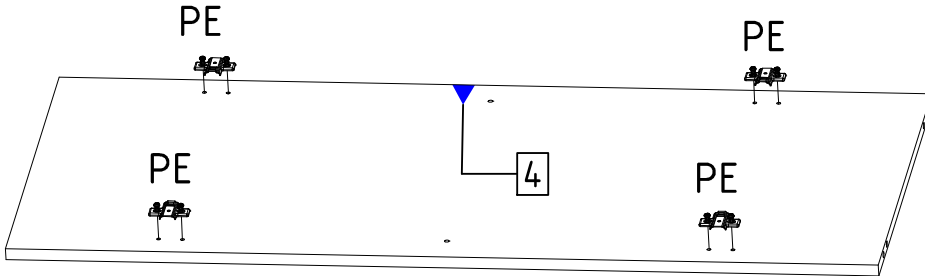
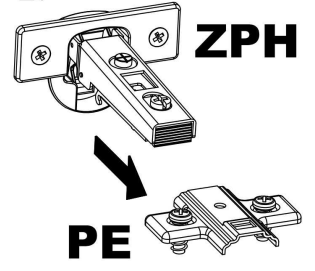
2.



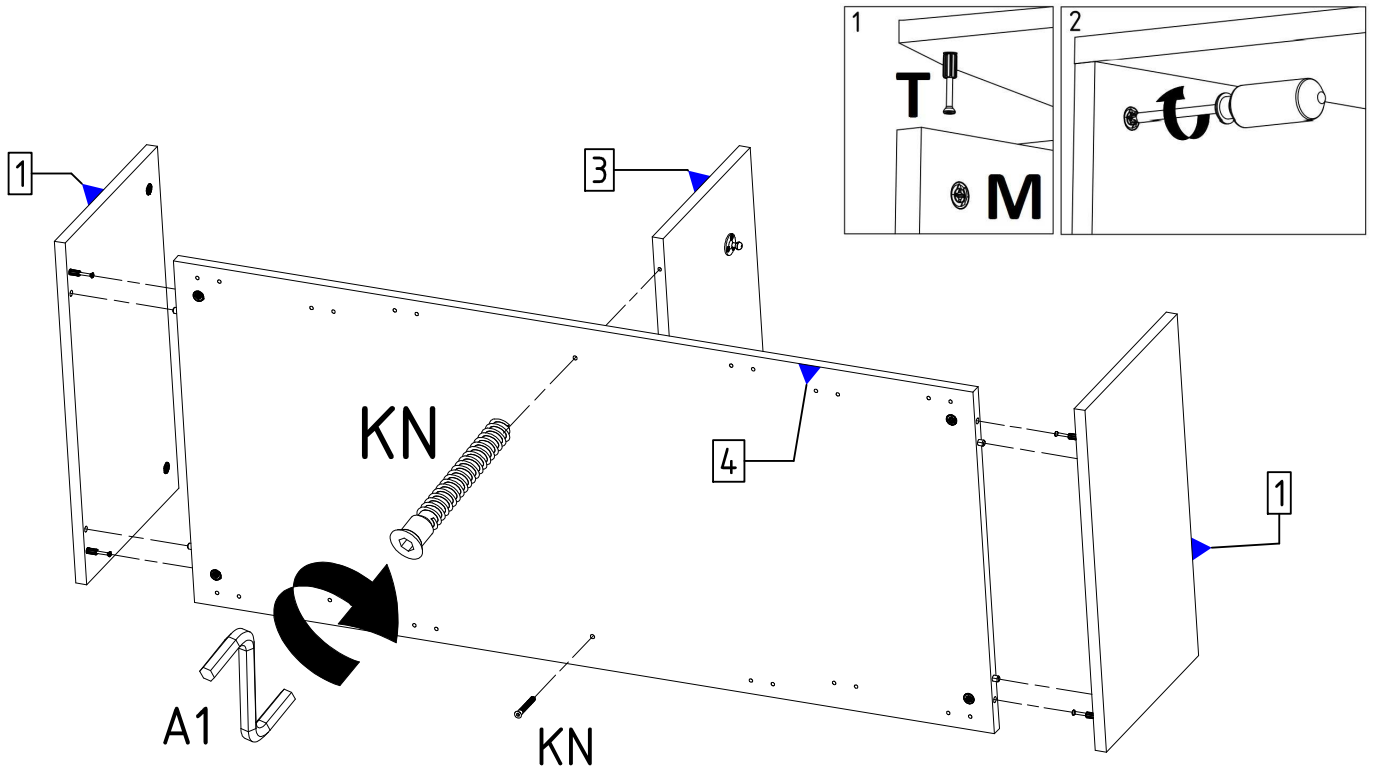
1.



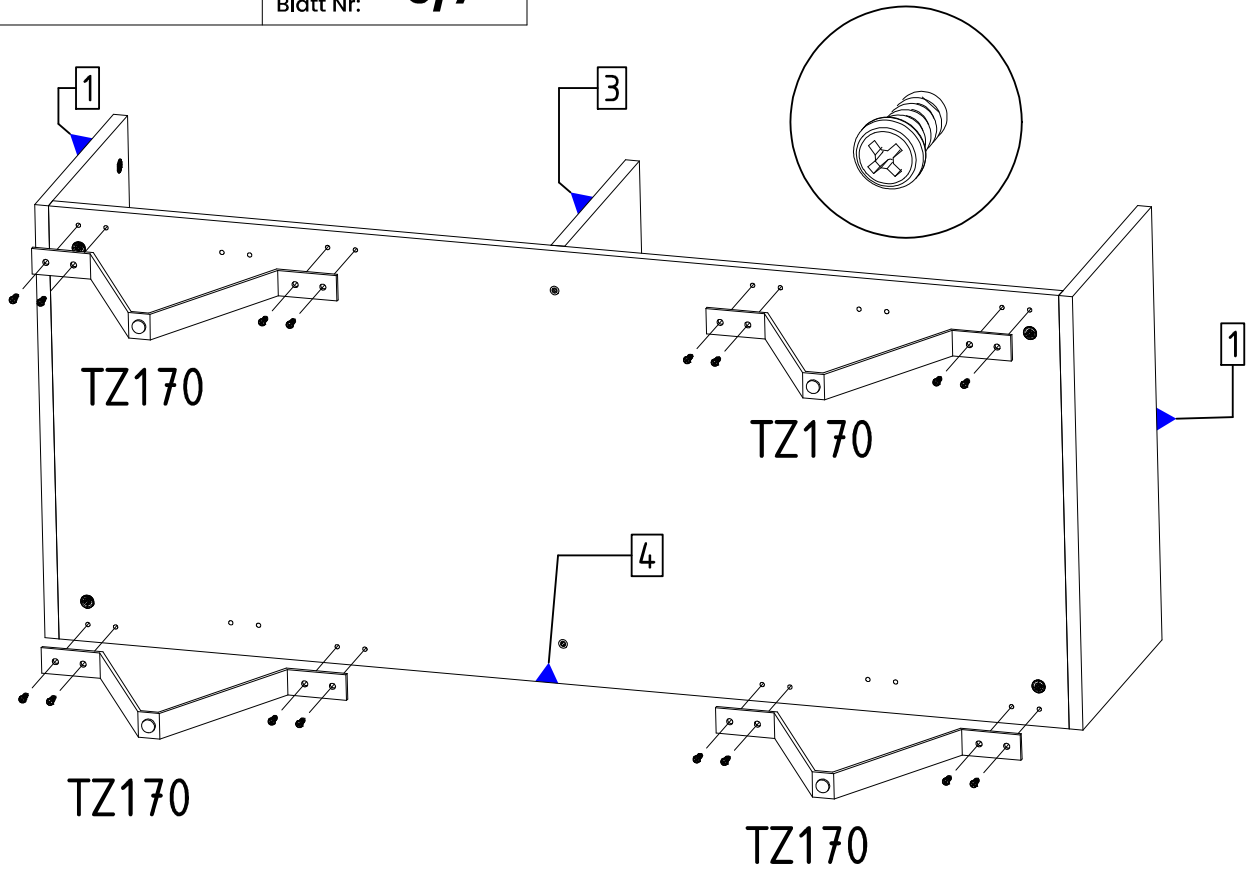
2.



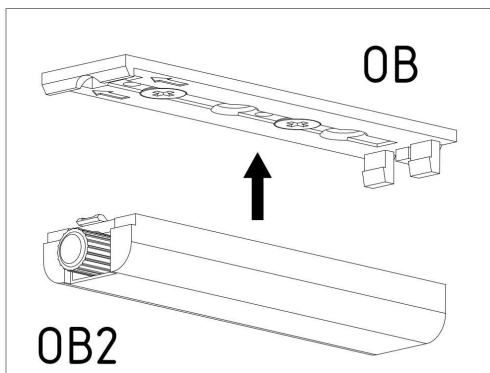
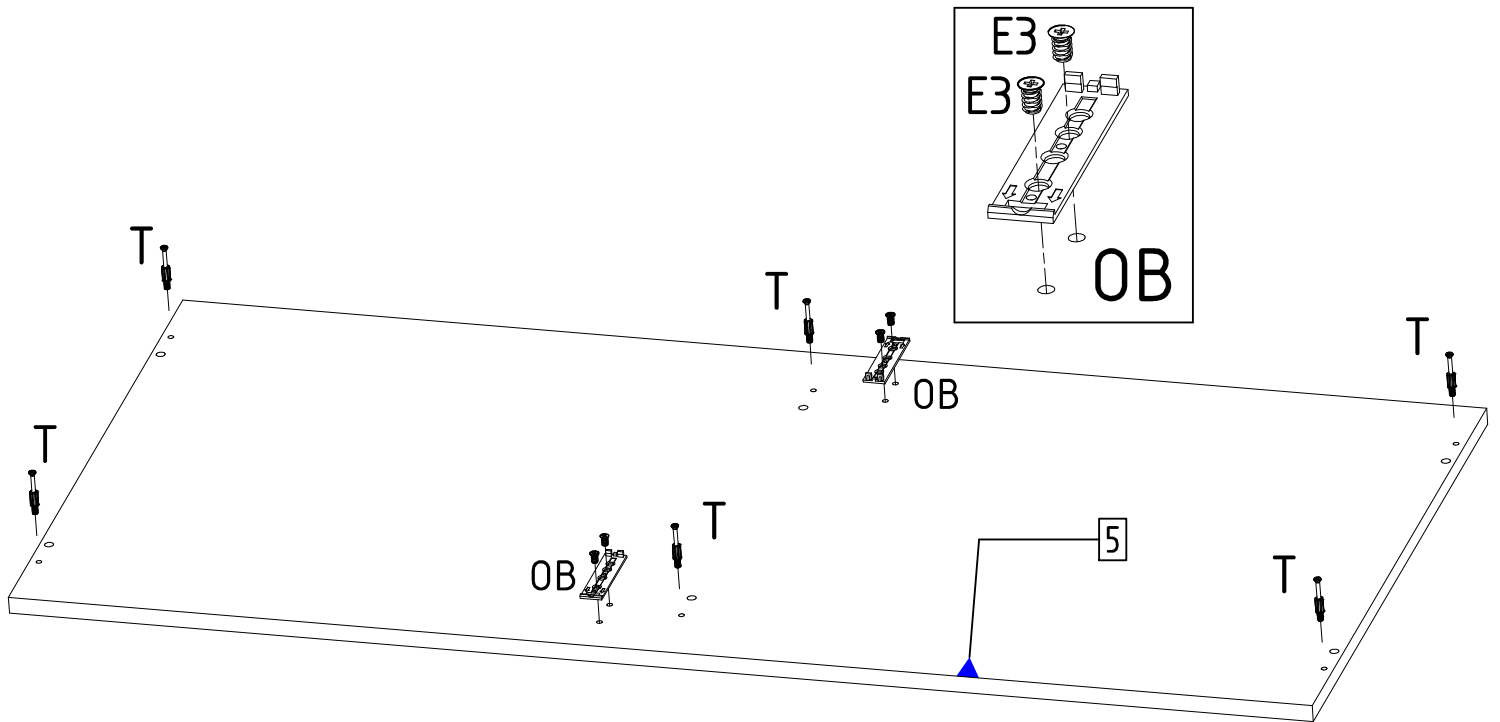
3.



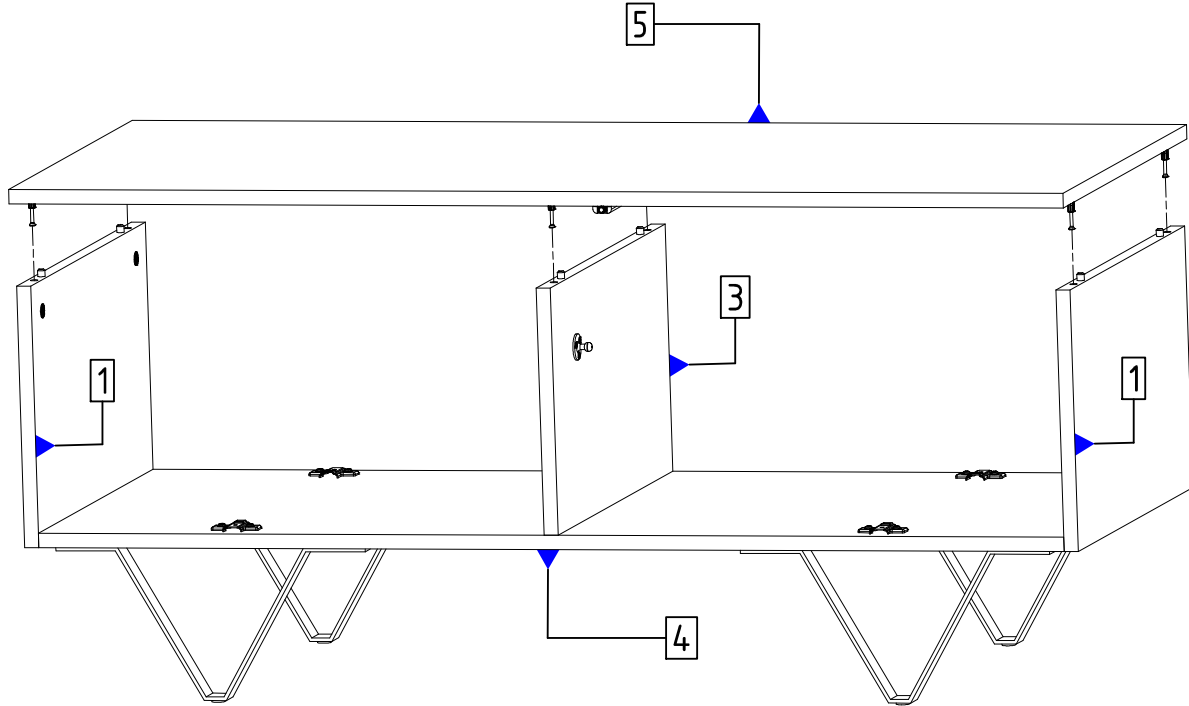
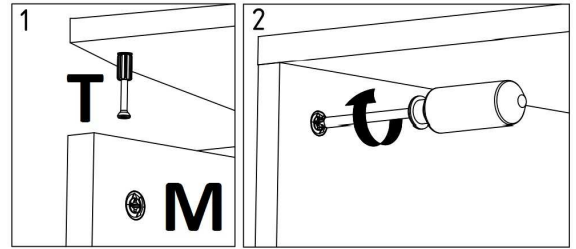
4.



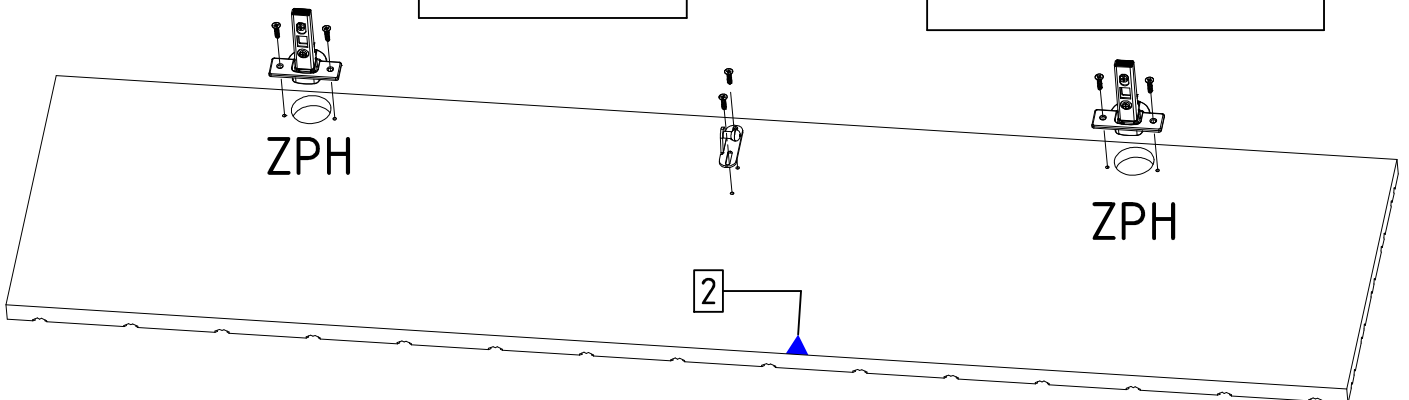
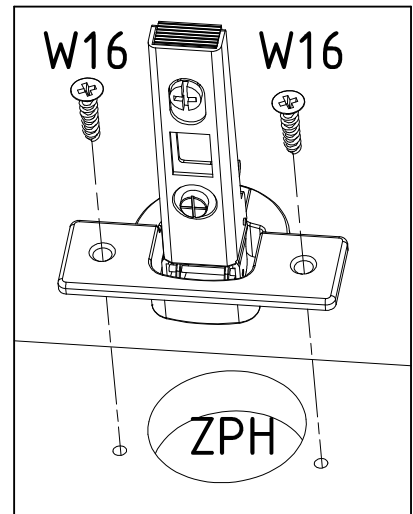
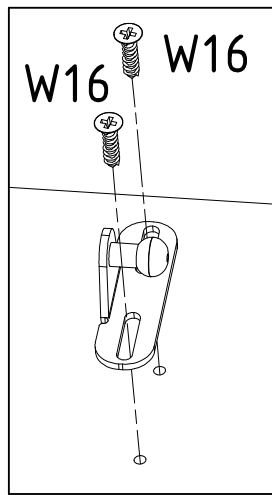
5.



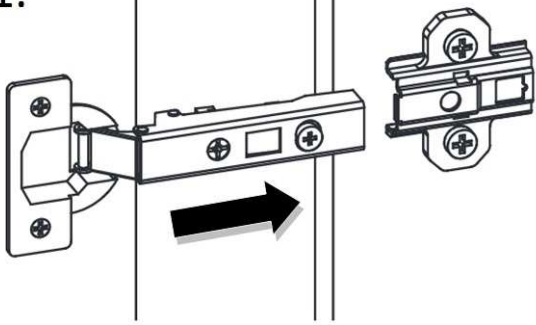
6.



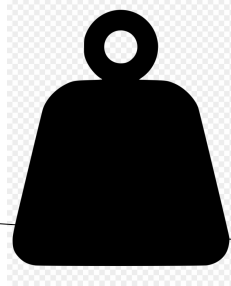
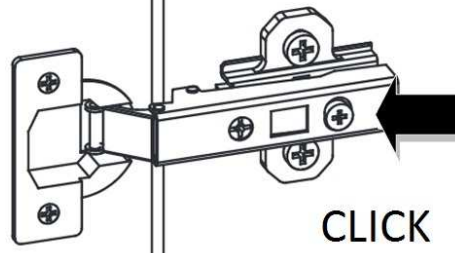
7.



1.



2.



max.
25 kg

