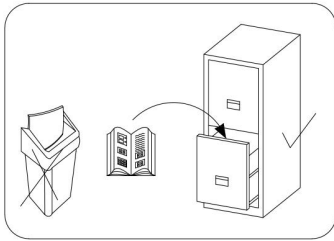
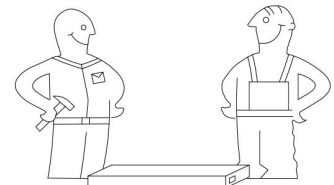
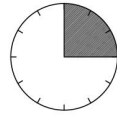


CELESTE RTV 150

PL> INSTRUKCJA MONTAŻU
D >MONTAGEANLEITUNG
GB>ASSEMBLY INSTRUCTIONS

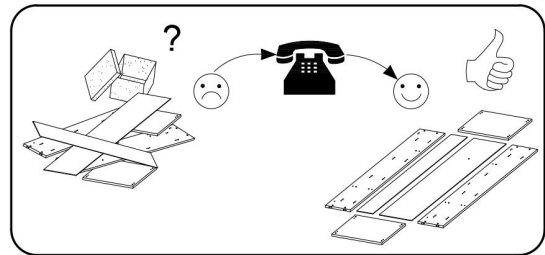
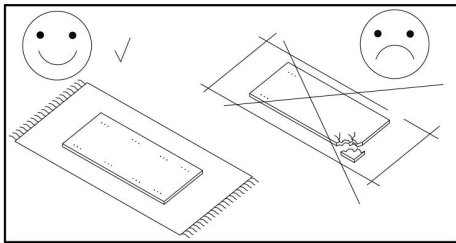
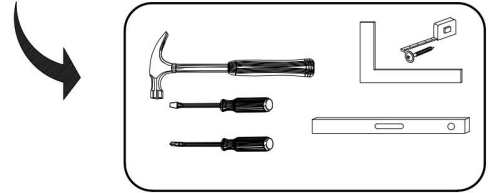


Czas montażu
Montagezeit
Time to assemble



1 hours
 1 zeit
 1 godz.

Tools required narzędzia wymagane Werkzeuge erforderlich



Uwaga / Achtung / Caution

PL>Czyszczenie należy wykonać wyłącznie za pomocą ściereczki lub lekko nawilżonego ręcznika.
 Nie stosować środków czyszczących do szorowania.

Szanowny kliencie, jeśli podczas montażu stwierdzisz uszkodzenie lub brak części, proszę podaj jej kod alfanumeryczny lub zaznacz ją na instrukcji montażu i prześlij wraz z protokołem reklamacyjnym

D >Bitte nur mit einem Staubtuch oder leicht feuchtem Lappen reinigen. Keine scheuerenden Putzmittel verwenden.

Sehr geehrter Kunde, sollte ein Teil fehlen oder beschädigt sein, kreuzen Sie dies bitte deutlich auf der Montageanleitung an und schicken Sie die Montageanleitung mit ein.

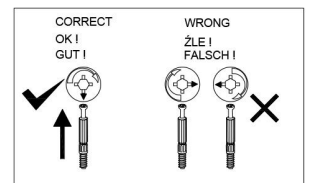
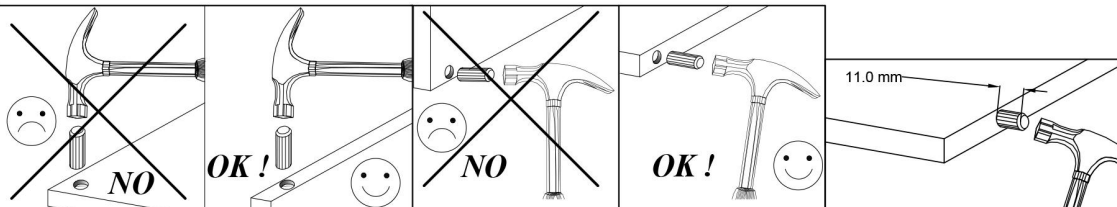
GB>Please only clean with a duster or a damp cloth. Do not use any abrasive cleaners.

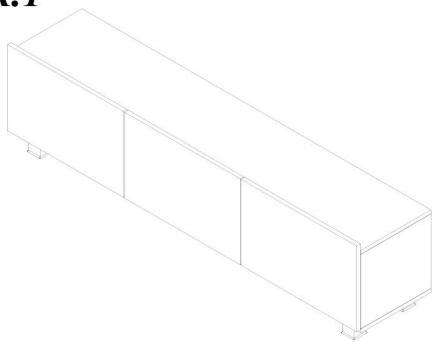
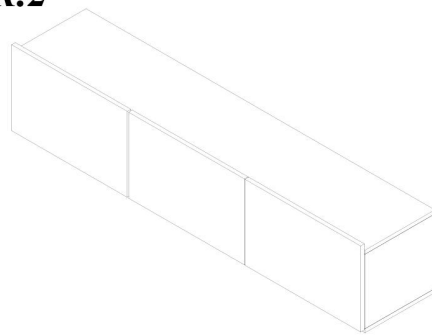
Dear customer, should there be any piece missing or damaged, kindly mark this piece clearly on the attached assembly instructions and return them to us.

Karta serwisowa /Service Karte /Service card

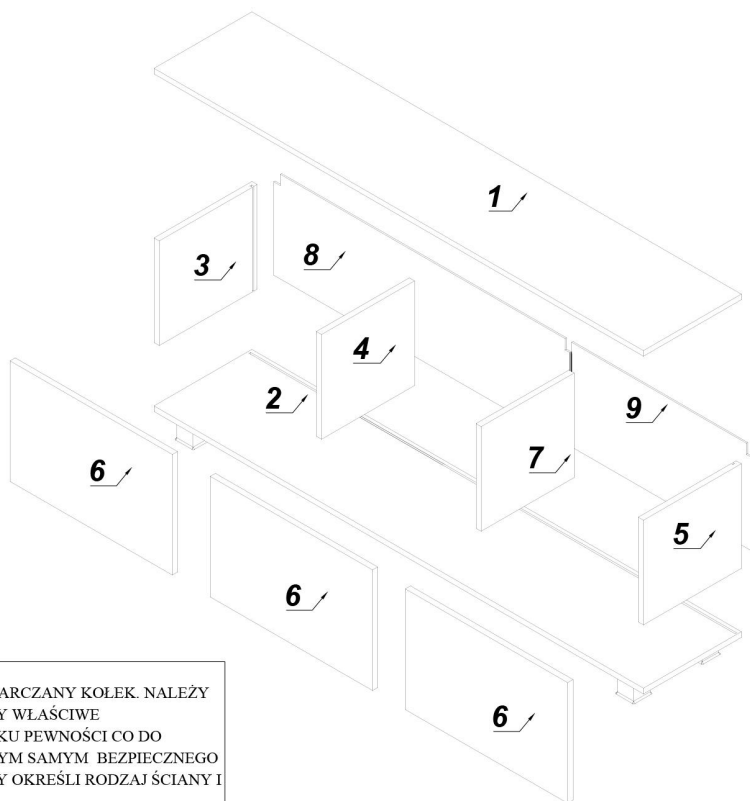
AKCESORIA / ZUBEHÖR / ACCESSORIES

| | | | | | | | |
|-------------------|------------------|-------------|-------------------|-------------|--------------------|-------------|------------------|
| 8.0x35 D 16 | A 16 | B 16 | 3.5x16 H 12 | I 8 | L 6 | Z 6 | VER.1 M1 5 |
| X 16 | VER2. RT 2 | LE 1 | 4.0x30 P1 6 | V2 2 | 4.0x40 P2 20 | W3 3 | |

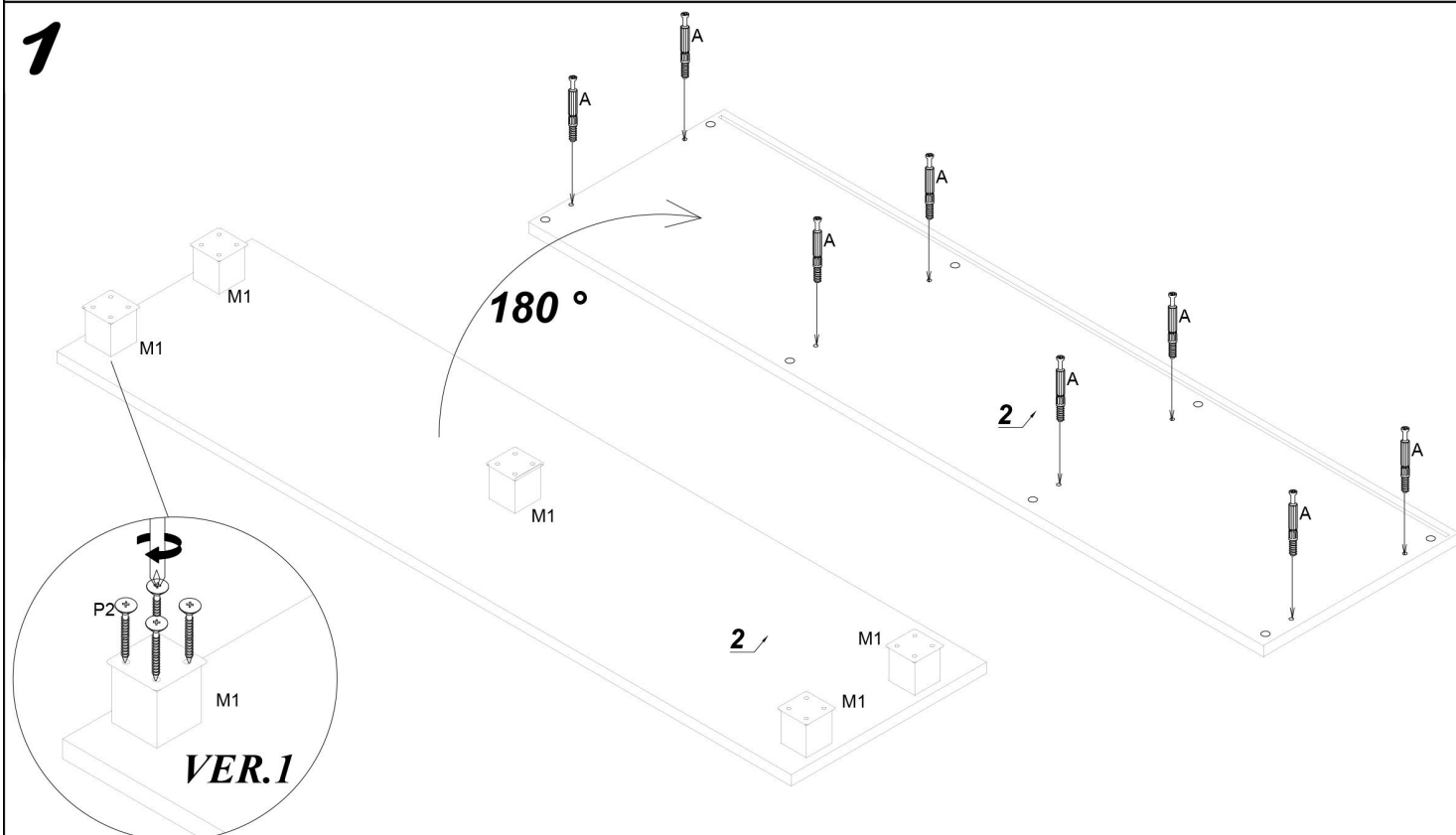


VER.1**VER.2**

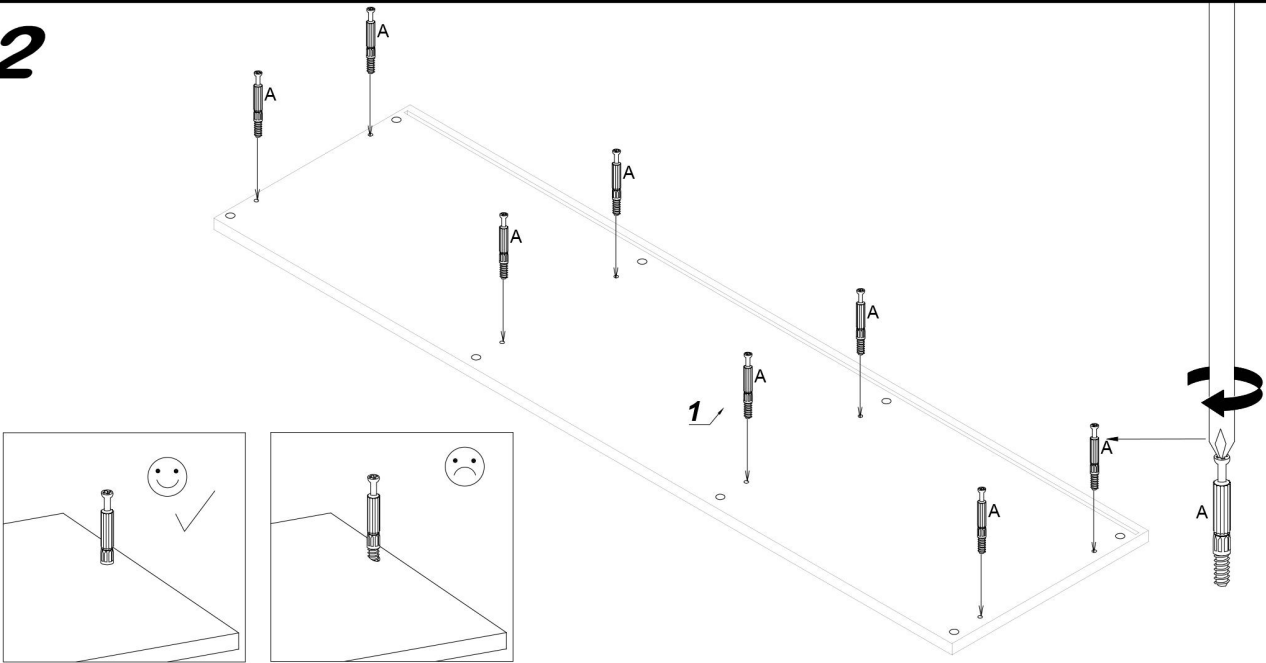
| No. | Stc. | L | W | T | Col |
|-----|------|------|-----|----|-----|
| 1 | 1 | 1500 | 410 | 16 | 1/1 |
| 2 | 1 | 1500 | 410 | 16 | 1/1 |
| 3 | 1 | 278 | 410 | 16 | 1/1 |
| 4 | 1 | 278 | 390 | 16 | 1/1 |
| 5 | 1 | 278 | 410 | 16 | 1/1 |
| 6 | 3 | 496 | 340 | 15 | 1/1 |
| 7 | 1 | 278 | 390 | 16 | 1/1 |
| 8 | 1 | 986 | 292 | 3 | 1/1 |
| 9 | 1 | 496 | 292 | 3 | 1/1 |

**UWAGA !**

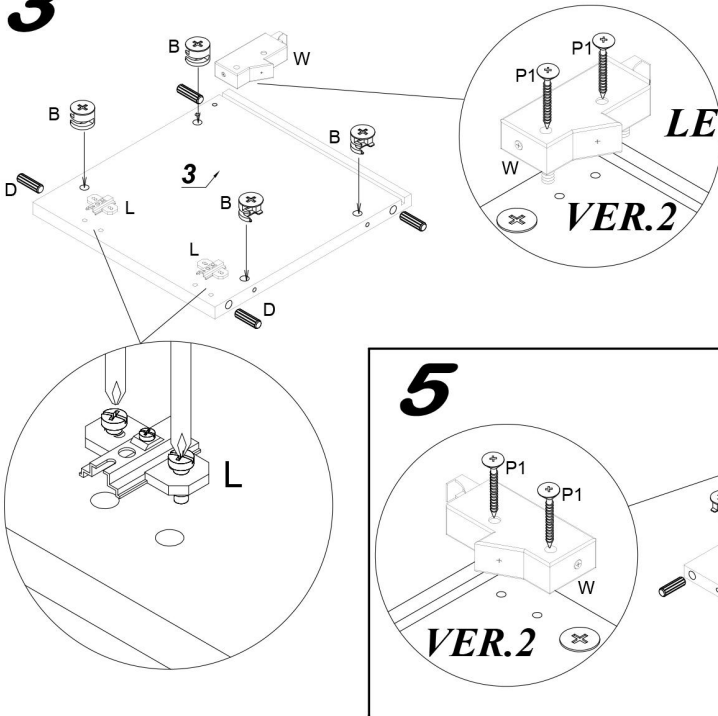
DO MOCOWANIA MEBLA DO ŚCIANY STANDARDOWO NIE JEST DOSTARCZANY KOLEK. NALEŻY ZASTOSOWAĆ KOLEK TWORZYWOWY ORAZ WKRĘT, ZAPEWNIĄCY WŁAŚCIWE PRZYTWIERDZENIE DO ODPOWIEDNIEJ ŚCIANY. W PRZYPADKU BRAKU PEWNOŚCI CO DO RODZAJU ŚCIANY I PEWNOŚCI ZAMOCOWANIA DO NIEJ MEBLA - A TYM SAMYM BEZPIECZNEGO JEGO UŻYTKOWANIA NALEŻY SIĘ ZWRÓCIĆ DO SPECJALISTY KTÓRY OKREŚLI RODZAJ ŚCIANY I DOBIERZE ODPOWIEDNI RODZAJ KÓŁKA.

1

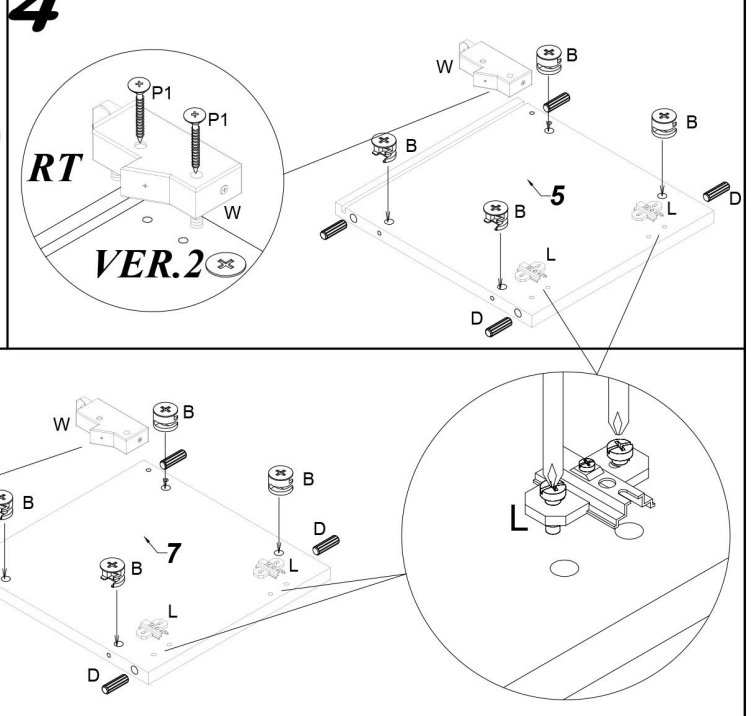
2



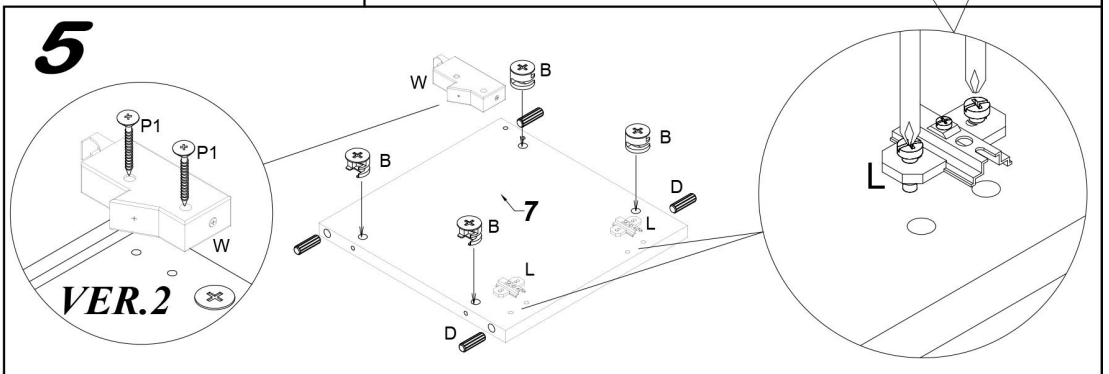
3



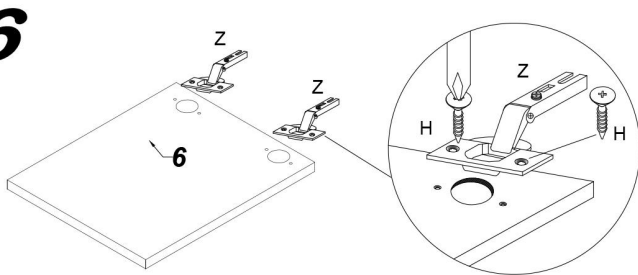
4



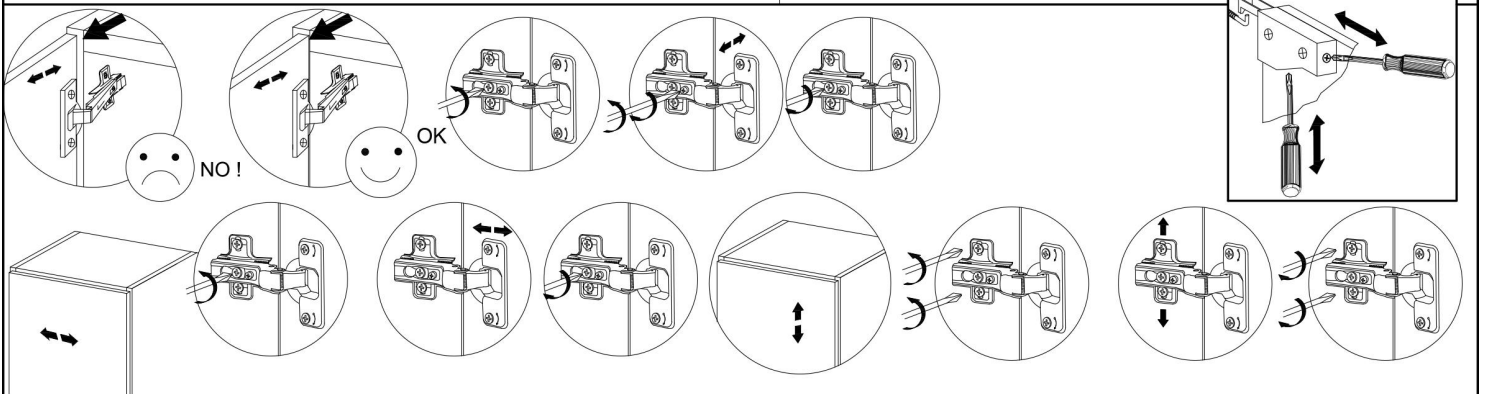
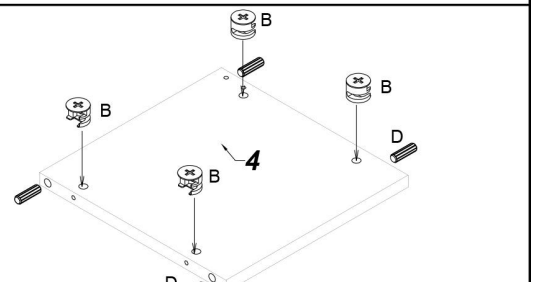
5



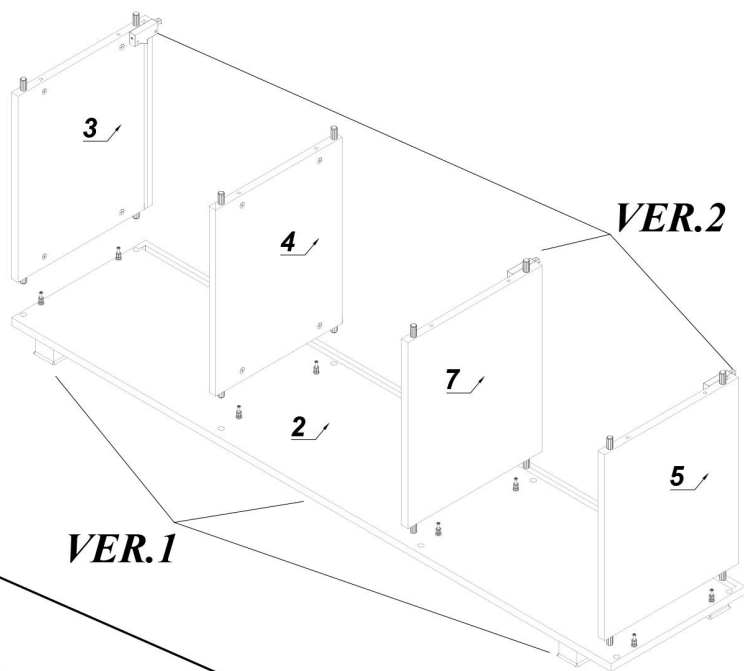
6



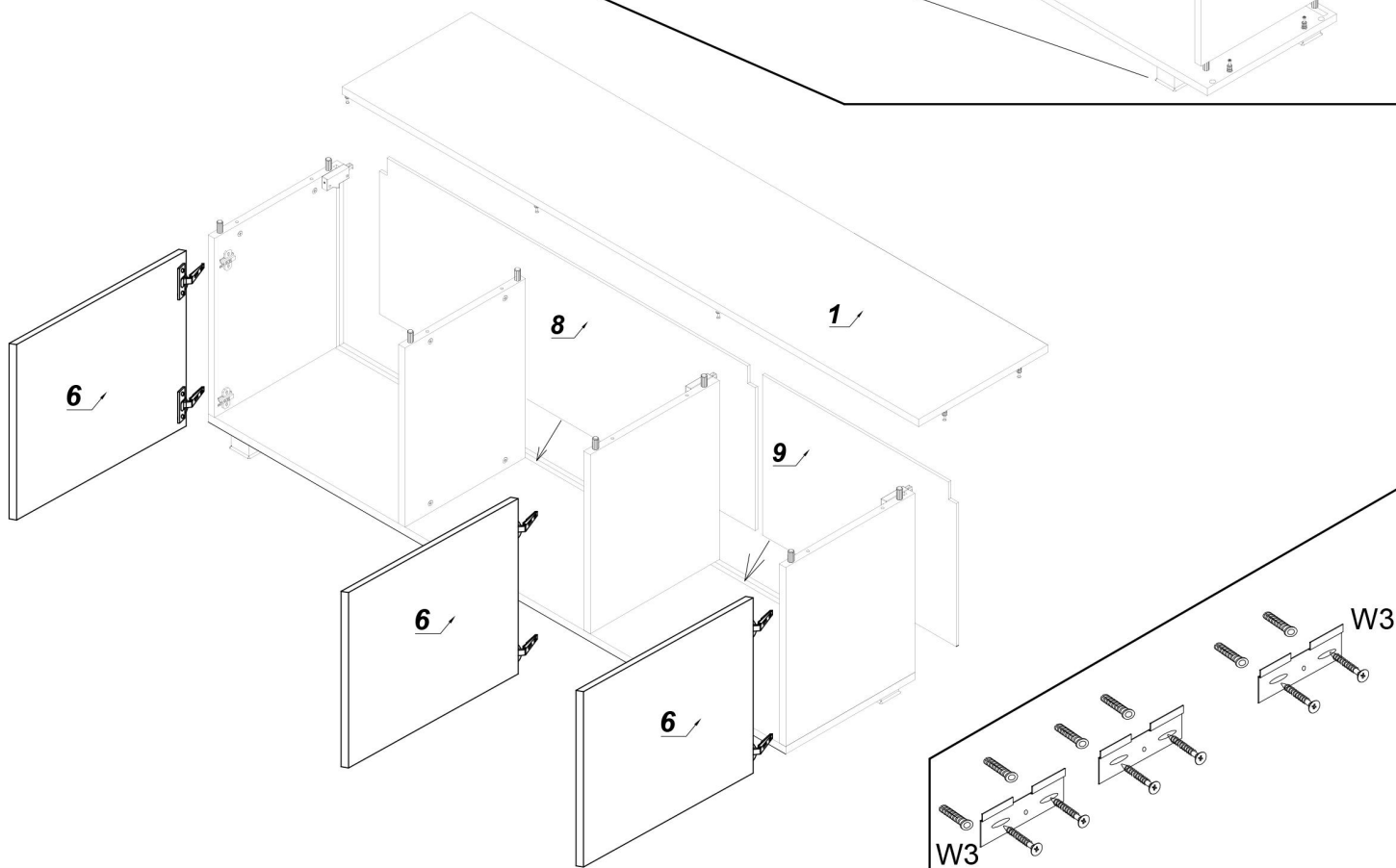
7



8



9



10

