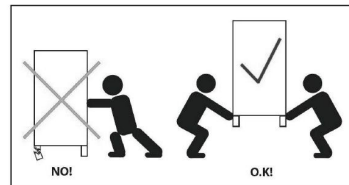
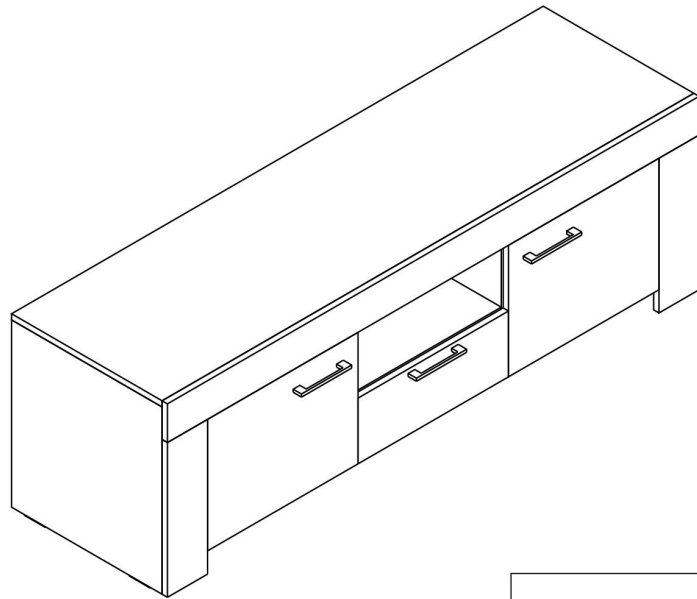
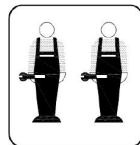
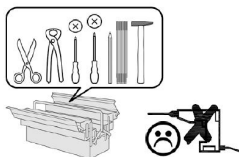


FAVI SRTV 155

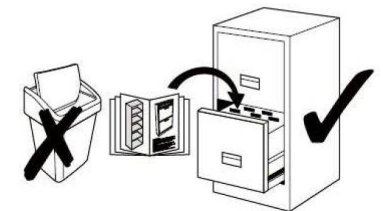
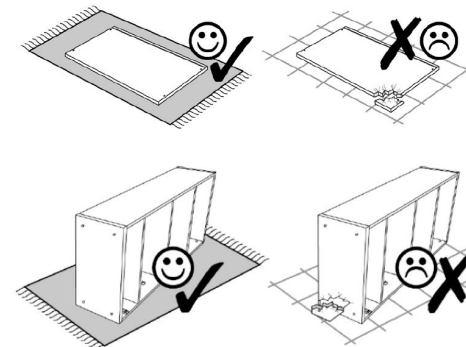
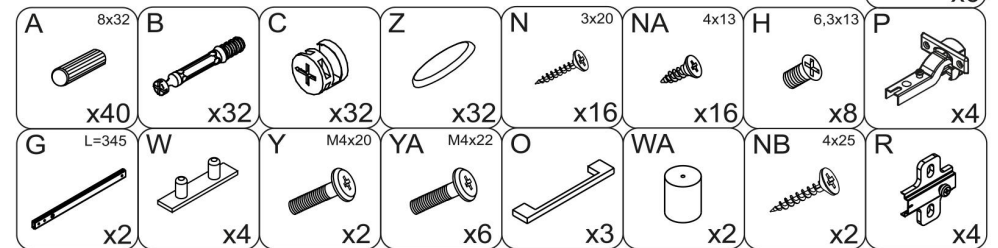
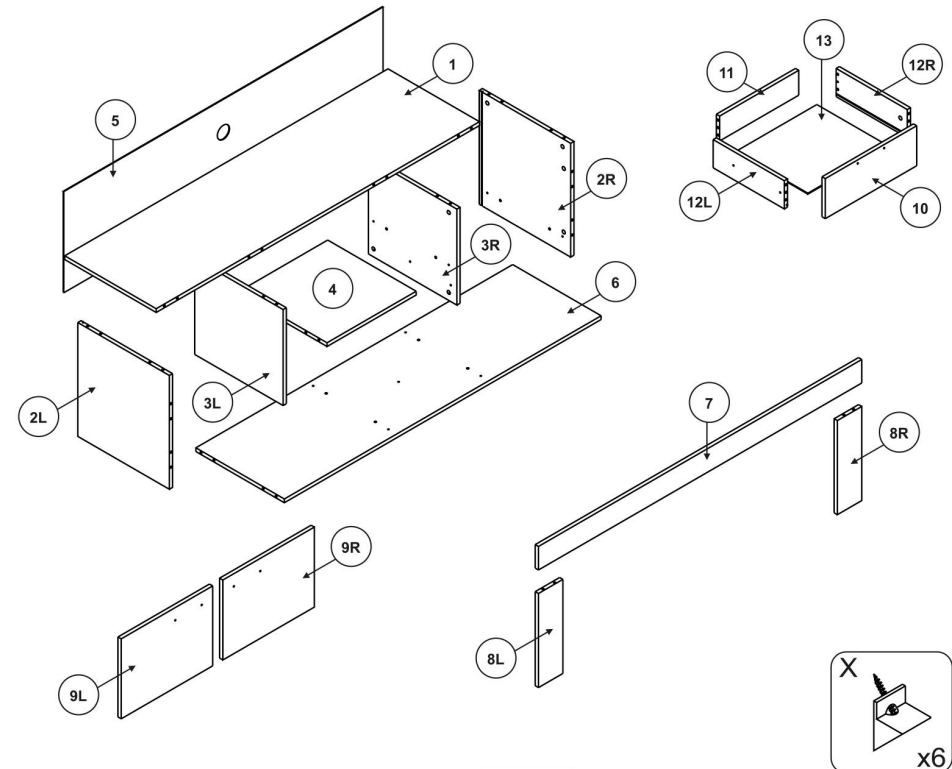


23.09.2014.

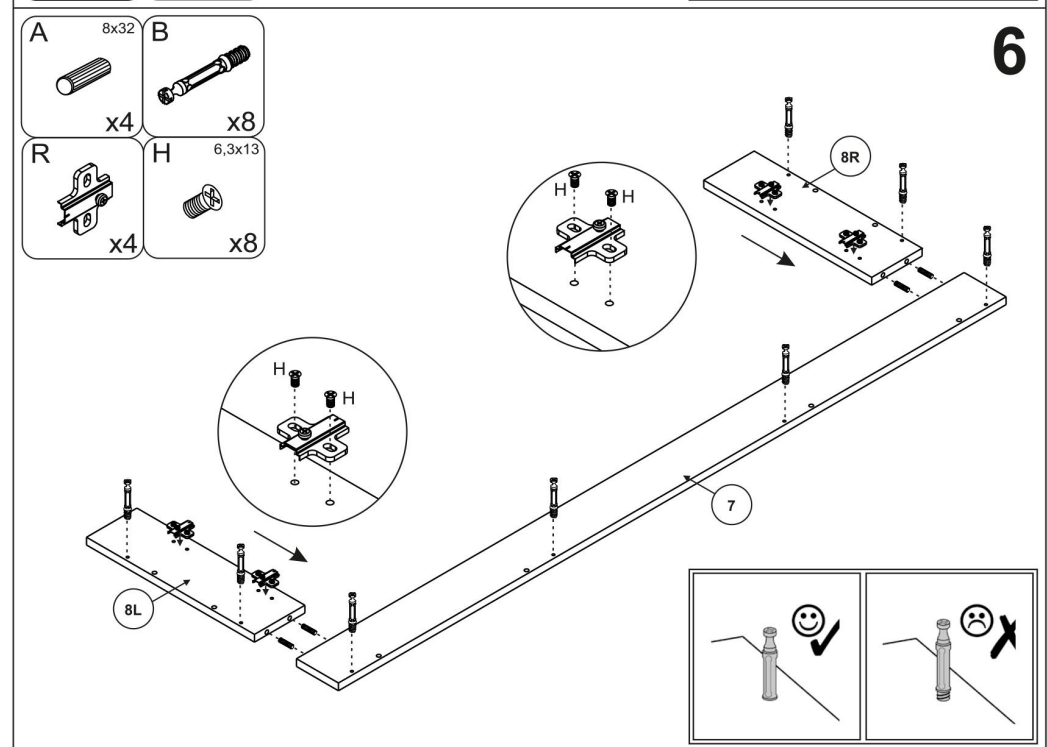
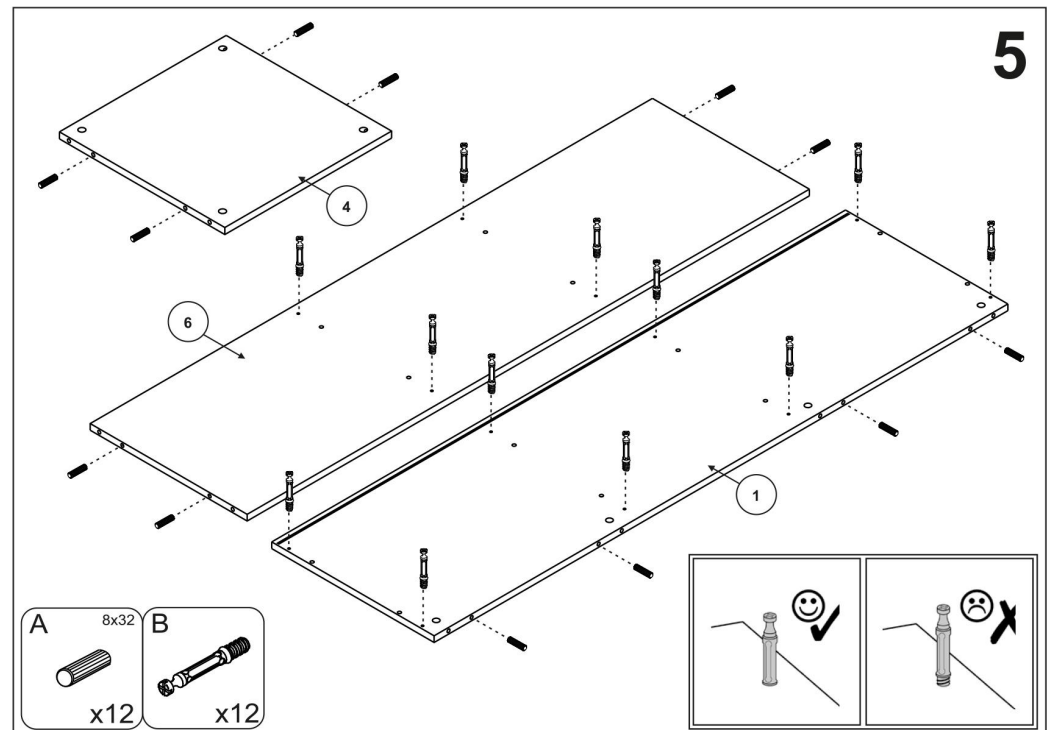
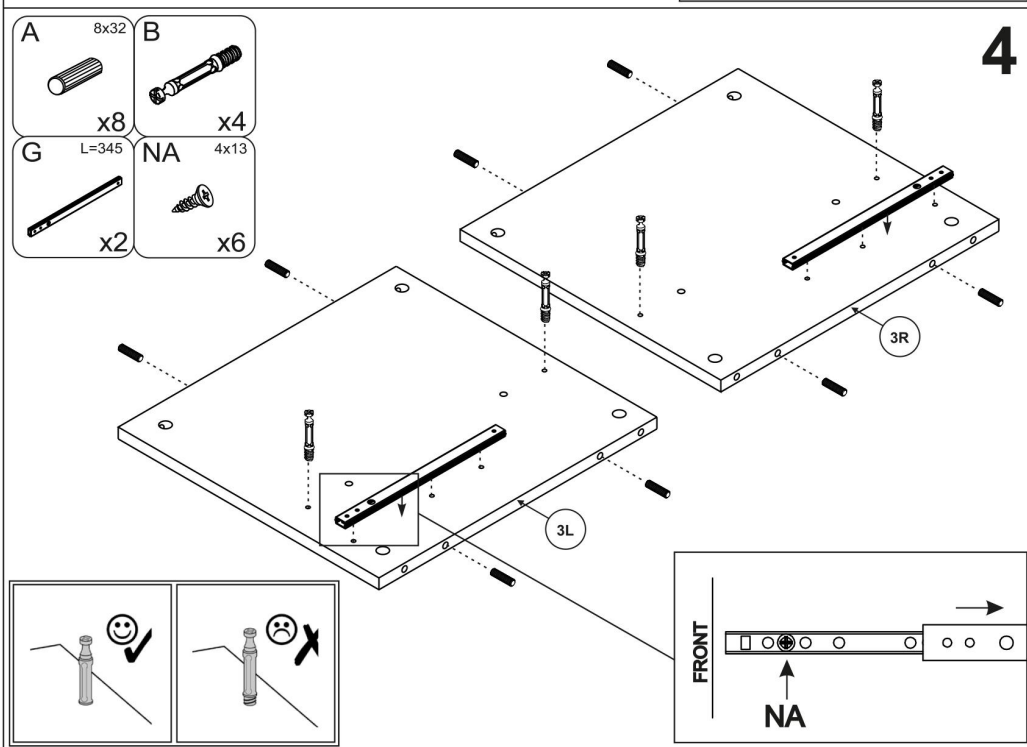
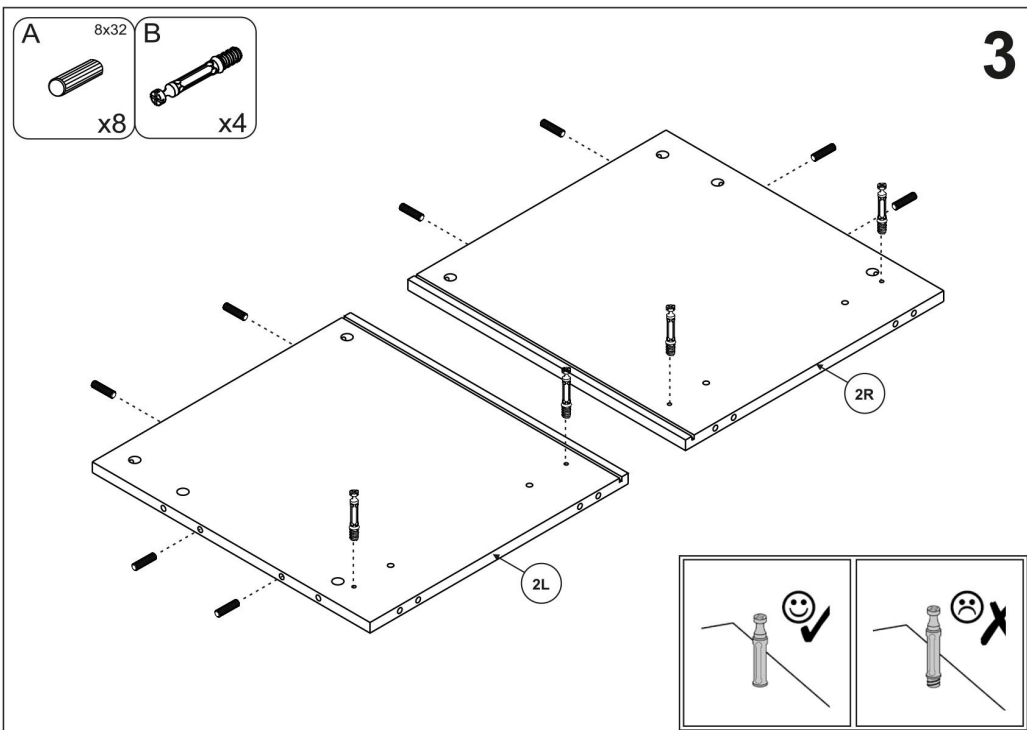
- | | |
|---|-------------------------------------|
| (D) Montageanleitung | (GB) Assembly Instructions |
| (FR) Notice de montage | (IT) Istruzioni di montaggio |
| (NL) Handleiding voor de montage | (PL) Instrukcja montażu |
| (CZ) Montážní návod | (SK) Návod na montáž |
| (HU) Szerelési útmutató | (RO) Instrucțiuni de montaj |
| (TR) Montaj talimatı | (RU) ИНСТРУКЦИЯ ПО МОНТАЖУ |

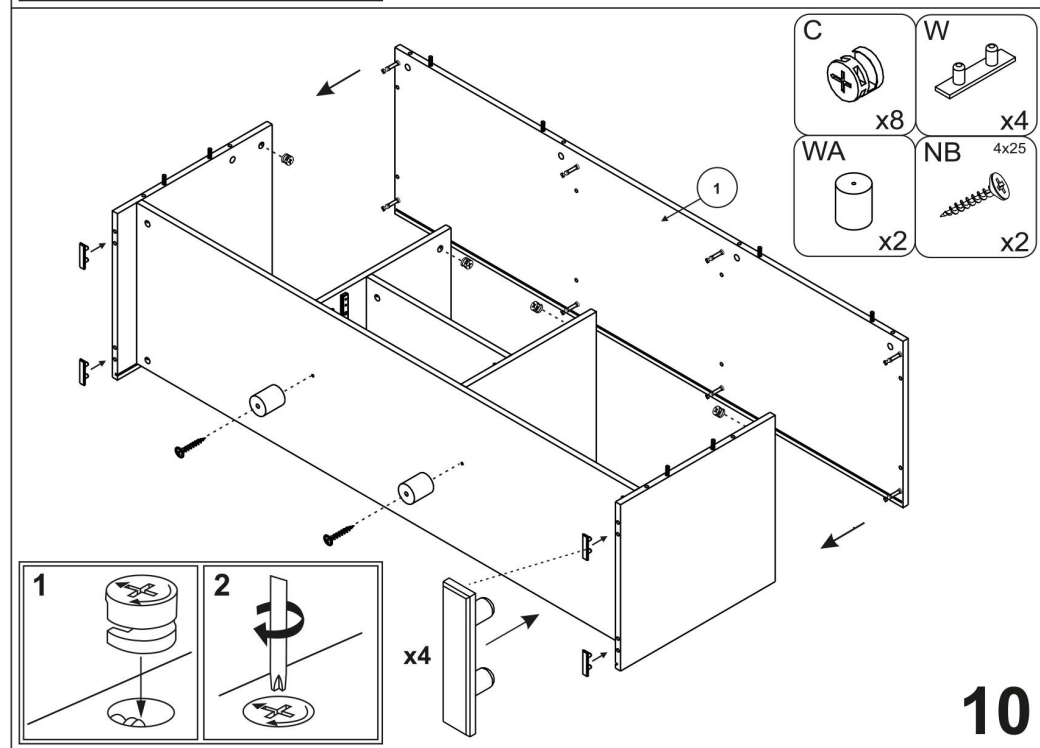
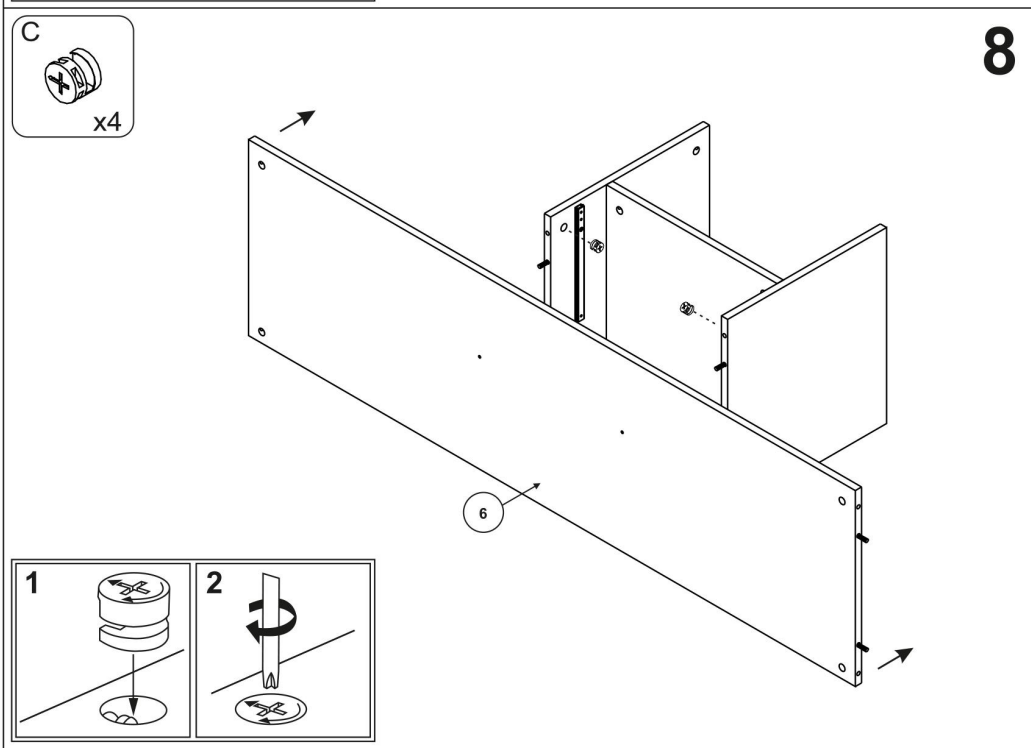
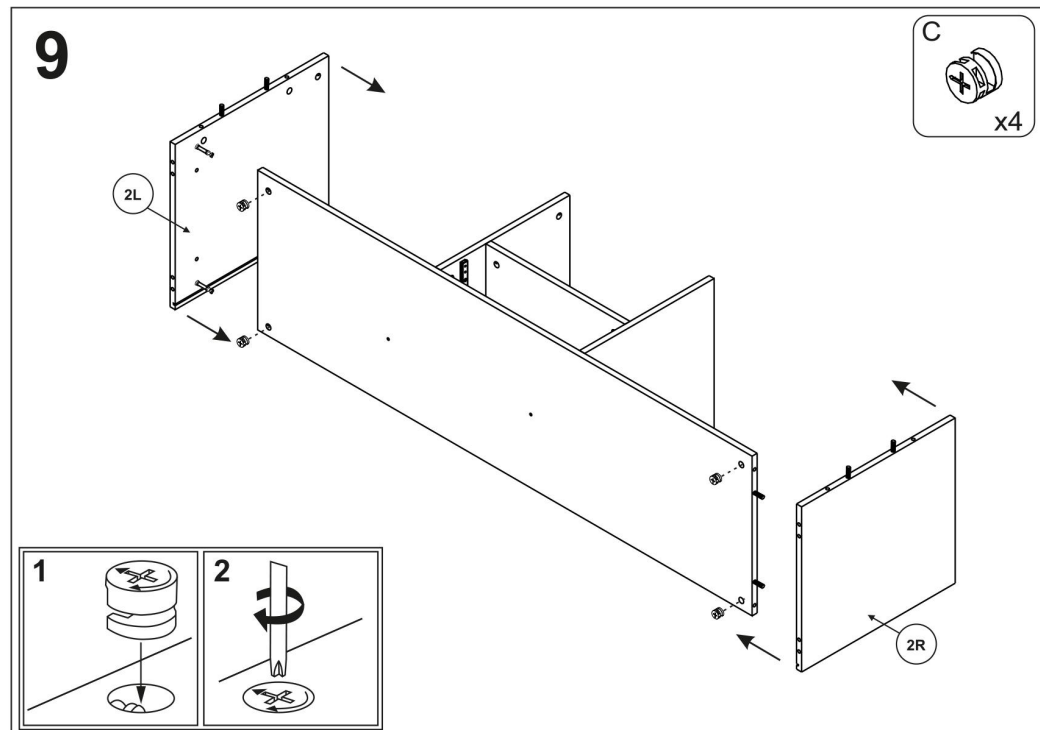
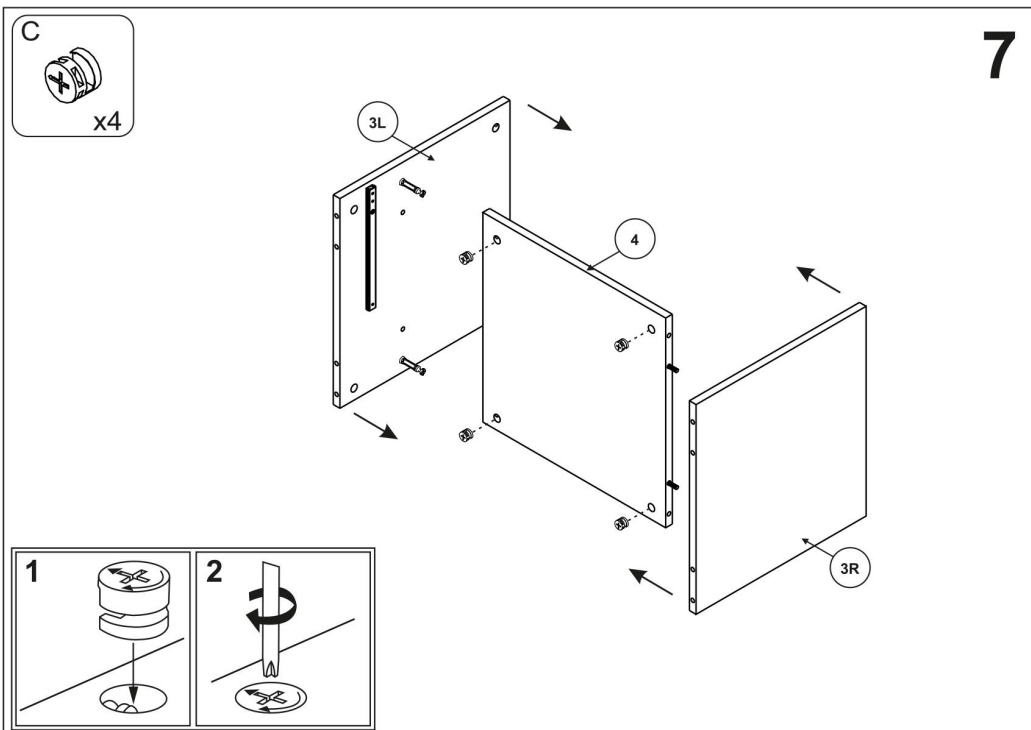


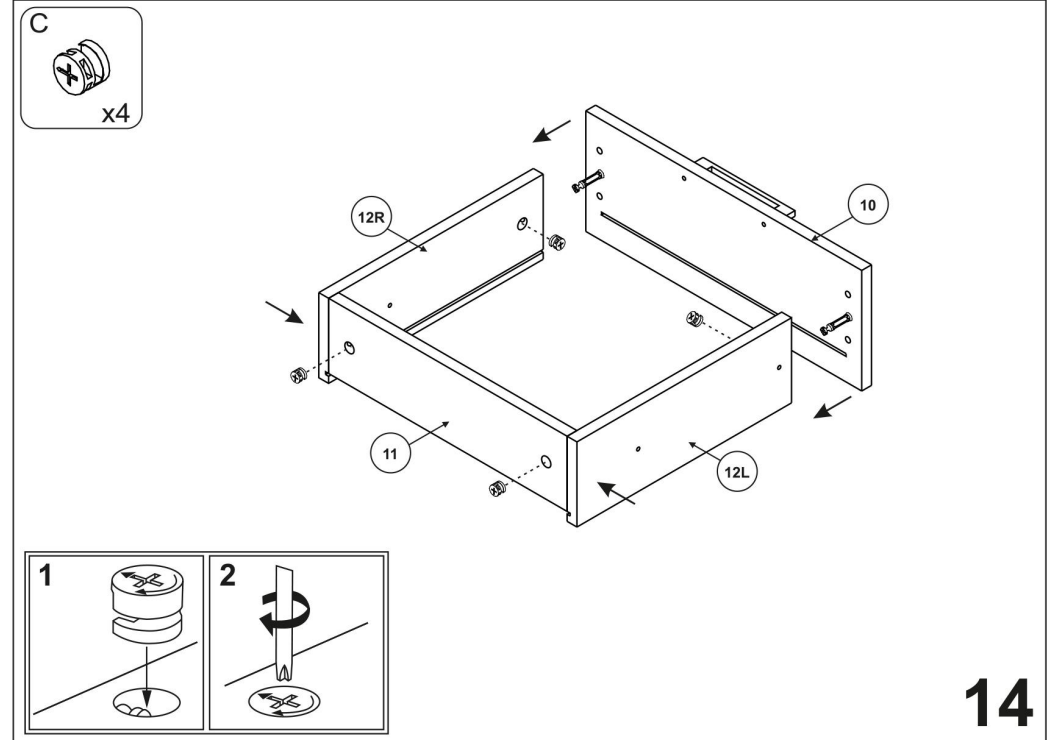
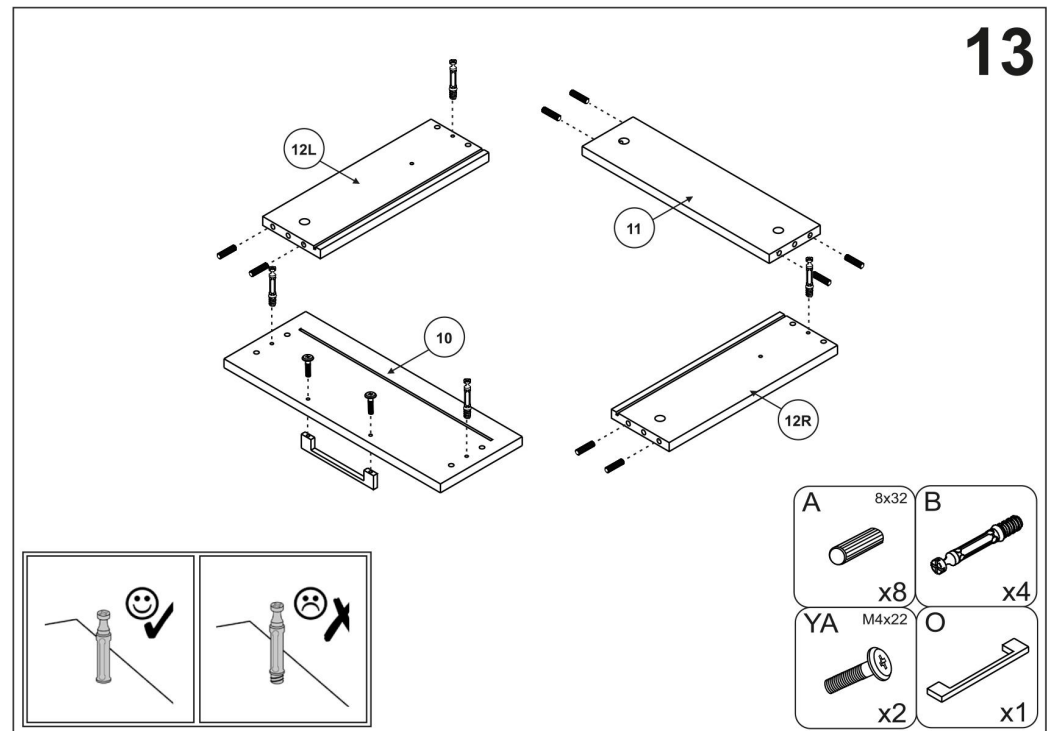
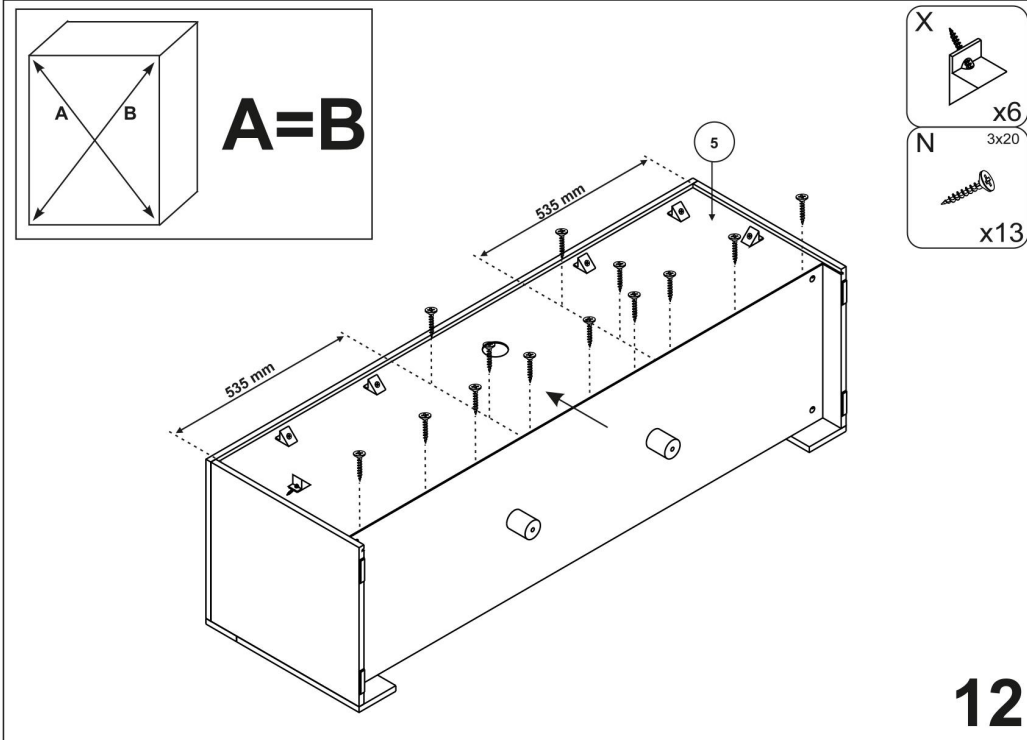
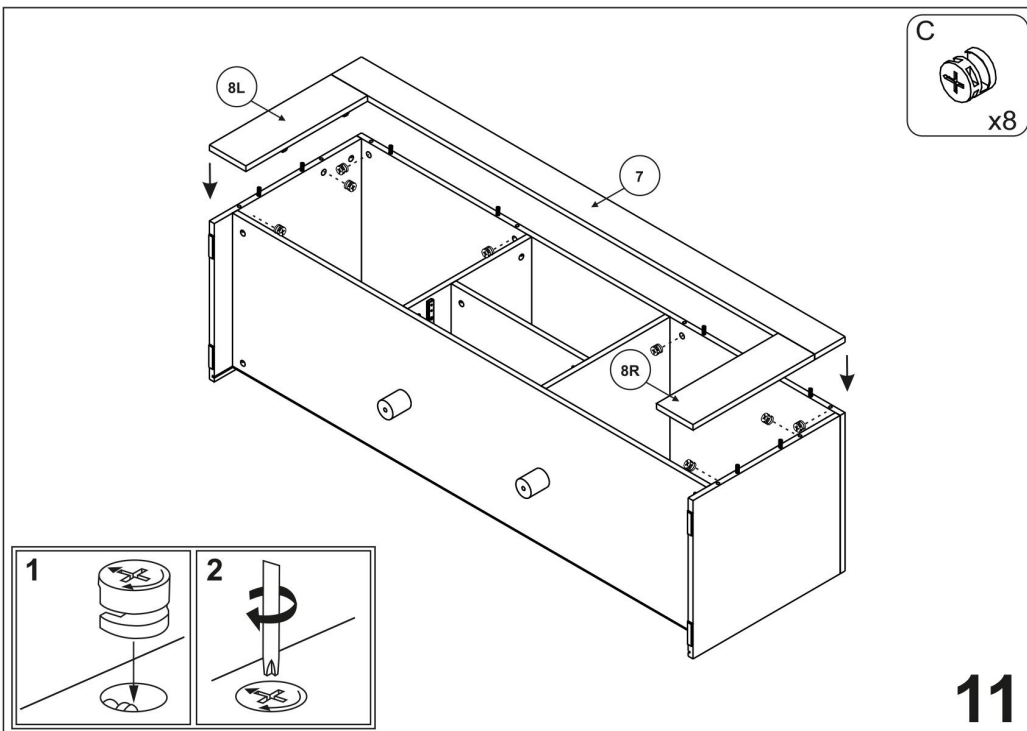
1



2







15

$A=B$

13

N 3x20
x3

17

NA 4x13 Y M4x20
x2 x2

NA

16

x2

9L + 9R

P x4 NA 4x13 x8
O x2 YA M4x22 x4

18

C

Z

9L

9R