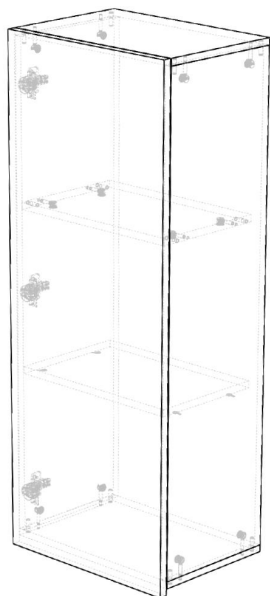




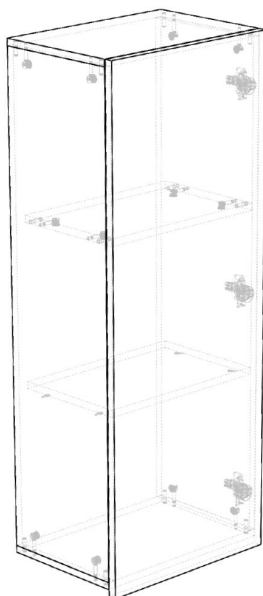
# SZAFKA WISZ CELESTE



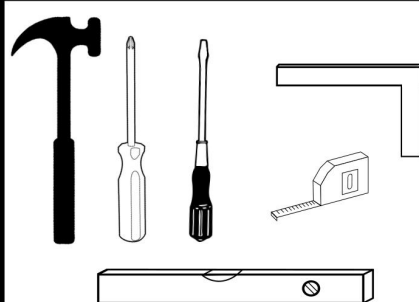
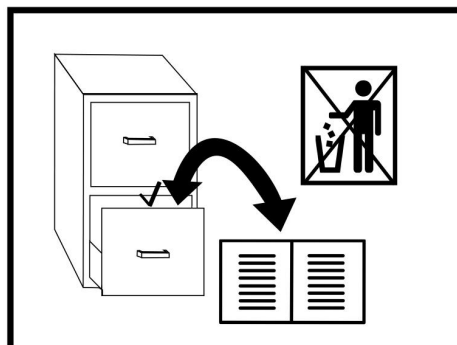
INSTRUKCJA MONTAŻU • ASSEMBLY INSTRUCTION • MONTAGEANLEITUNG



**Option "A"**



**Option "B"**



PL

Czyszczenie należy wykonywać wyłącznie za pomocą ściereczki lub lekko nawilżonego ręcznika. Nie stosować środków czyszczących do szorowania. Formularz reklamacyjny znajduje się na ostatniej stronie instrukcji montażu.



GB

Please only clean with a duster or a damp cloth. Do not use any abrasive cleaners. The complaint form is on the last page.



DE

Bitte nur mit einem Staubtuch oder leicht feuchtem Lappen reinigen. Keine scheuerenden Putzmittel verwenden. Das Beschwerdeformular befindet sich auf der letzten Seite.



CZ

Očistěte pouze hadříkem nebo mírně navlhčeným ručníkem. Nepoužívejte abrazivní čisticí prostředky.



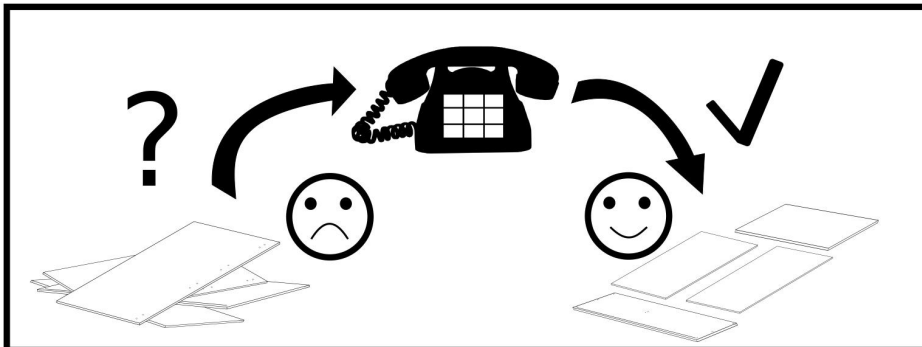
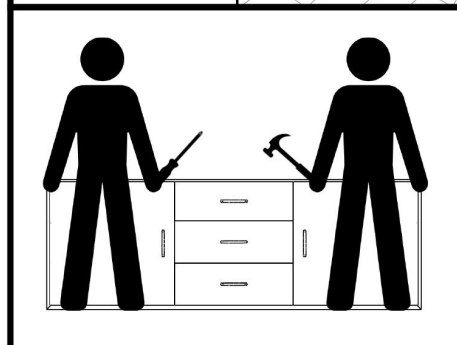
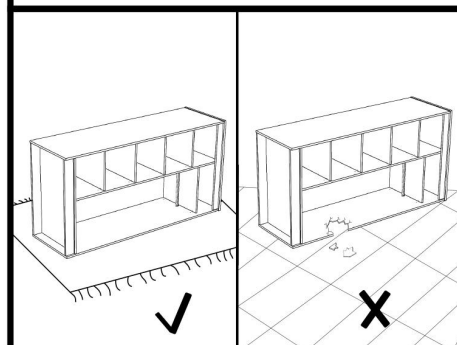
SK

Očistite ho handričkou alebo mierne navlhčenou handričkou. Nepoužívajte abrazívne čistiace prostriedky.


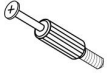




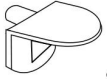

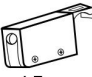
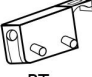

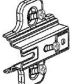




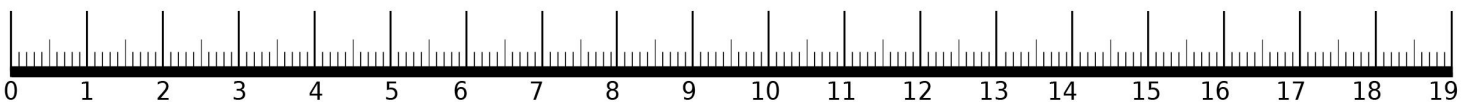
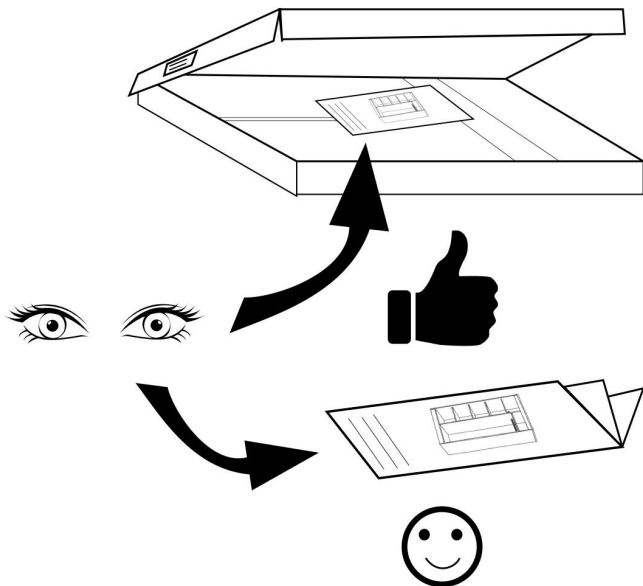
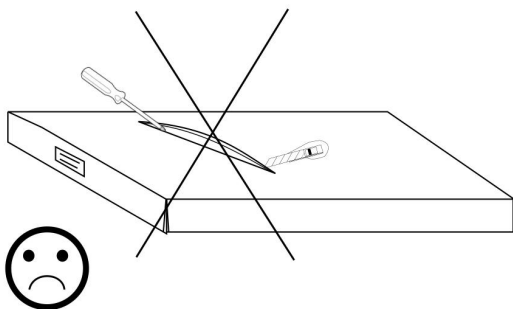
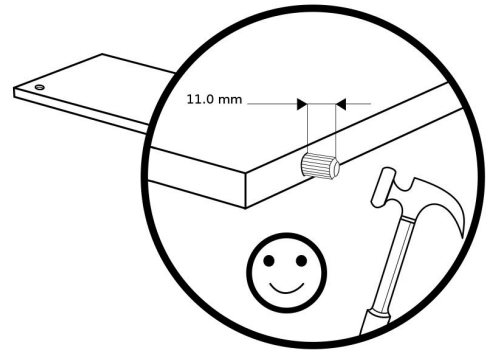
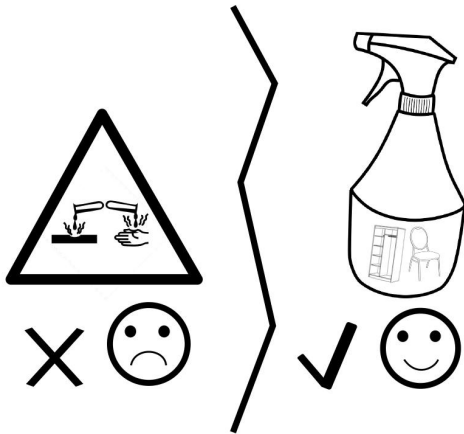
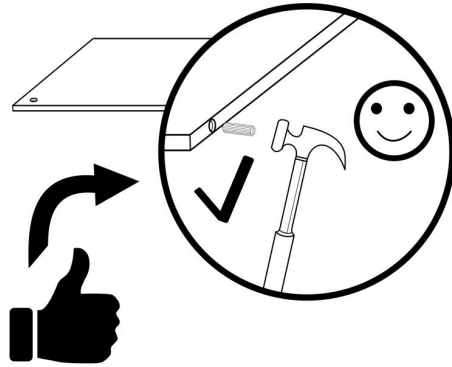
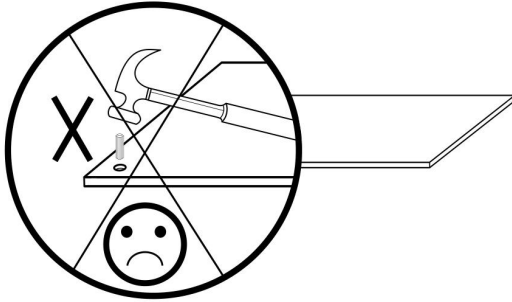
HU

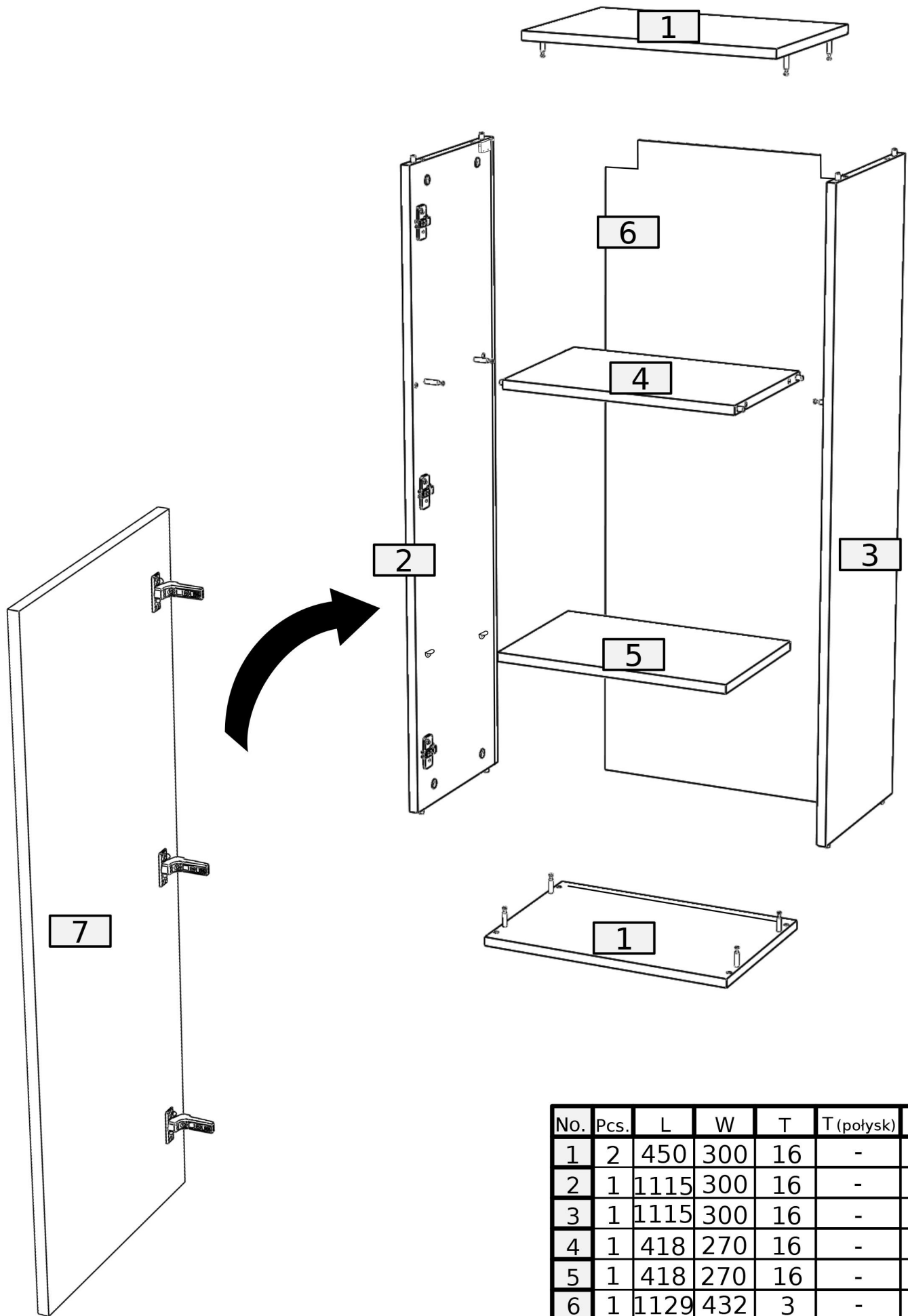
Tiszta egy ruhával vagy kissé megnedvesített törölközővel. A panaszos úrlap megtalálható az utolsó oldalon.



# Akcesoria • Accessories • Zobeehör

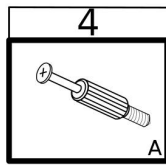
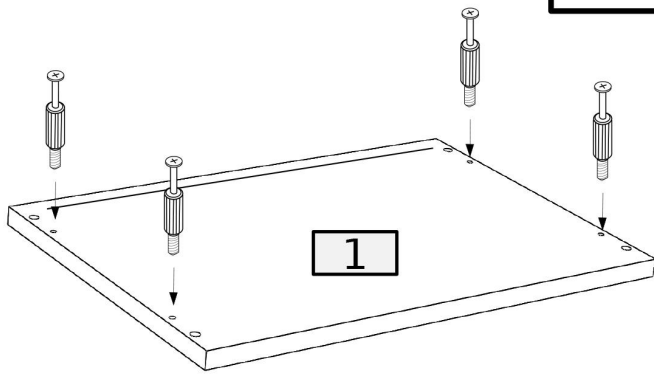
12	12	12	4	12	6	4
						
B	A	8.0x35	D	4.0x30	P1	X
						
X2	LE	RT	W	W3	L	3.5x16
6	1	1	2	3	6	3



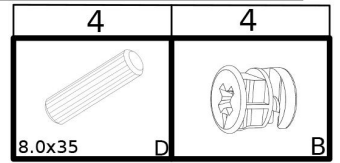
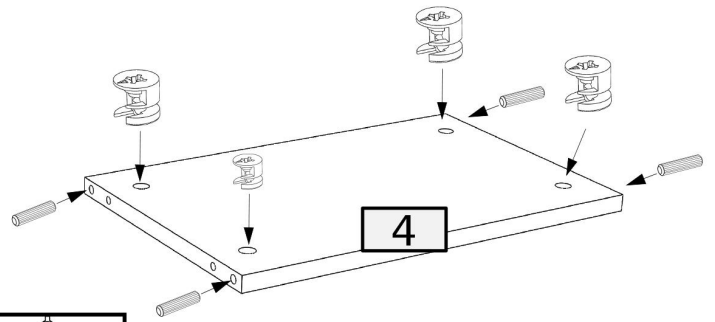


No.	Pcs.	L	W	T	T (połysk)	Pac
1	2	450	300	16	-	1/1
2	1	1115	300	16	-	1/1
3	1	1115	300	16	-	1/1
4	1	418	270	16	-	1/1
5	1	418	270	16	-	1/1
6	1	1129	432	3	-	1/1
7	1	1162	446	16	15	1/1

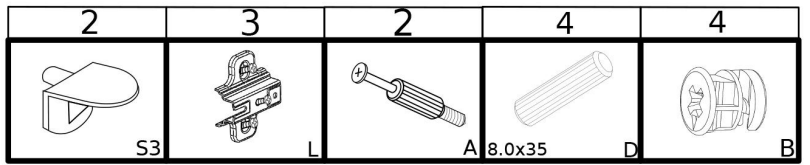
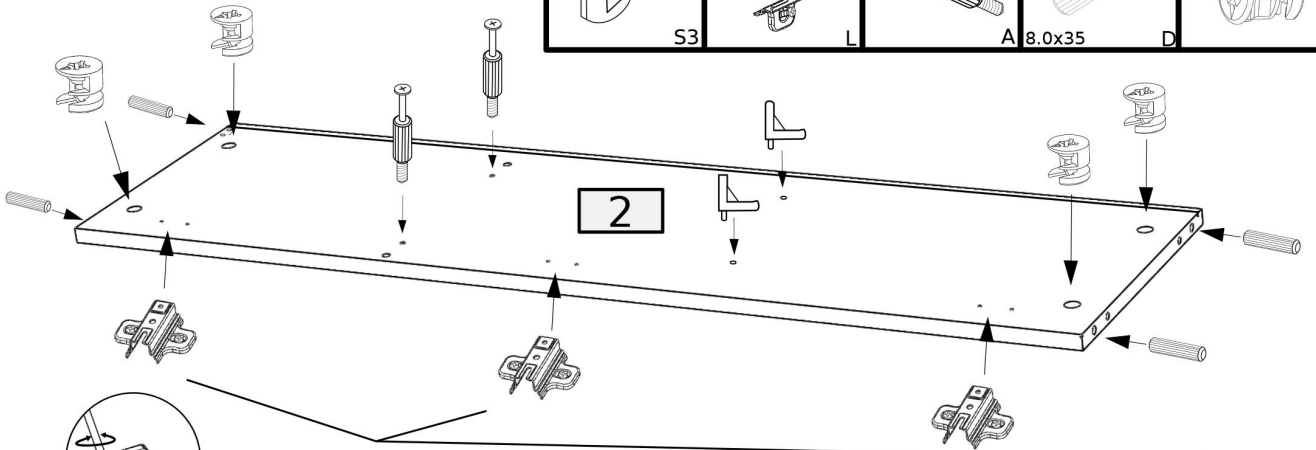
① x2



②



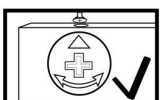
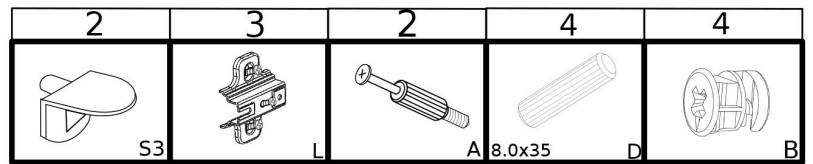
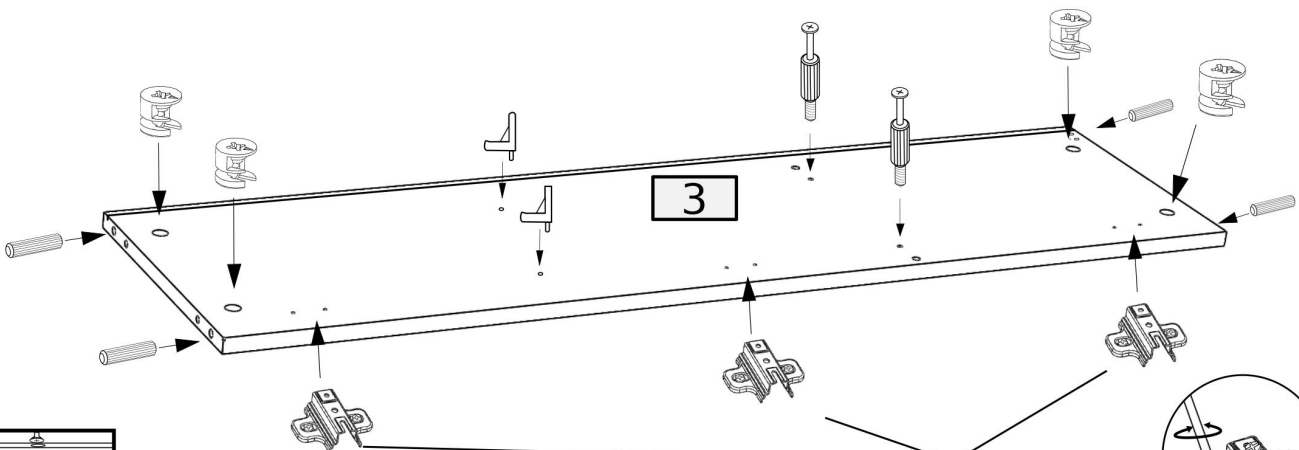
③



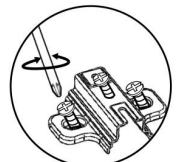
Option "A"



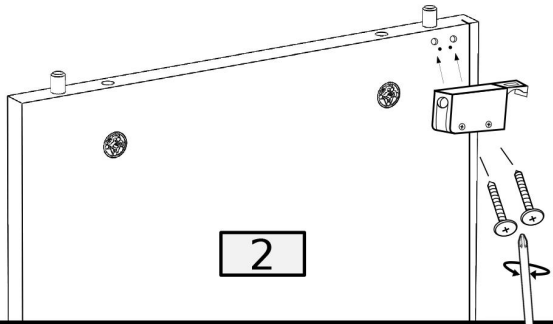
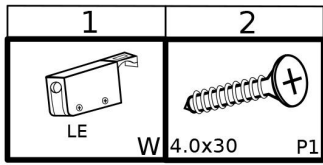
④



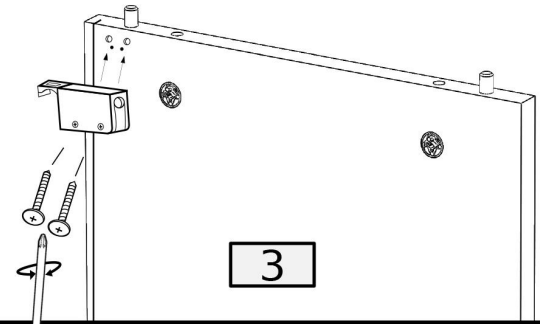
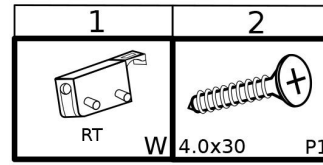
Option "B"



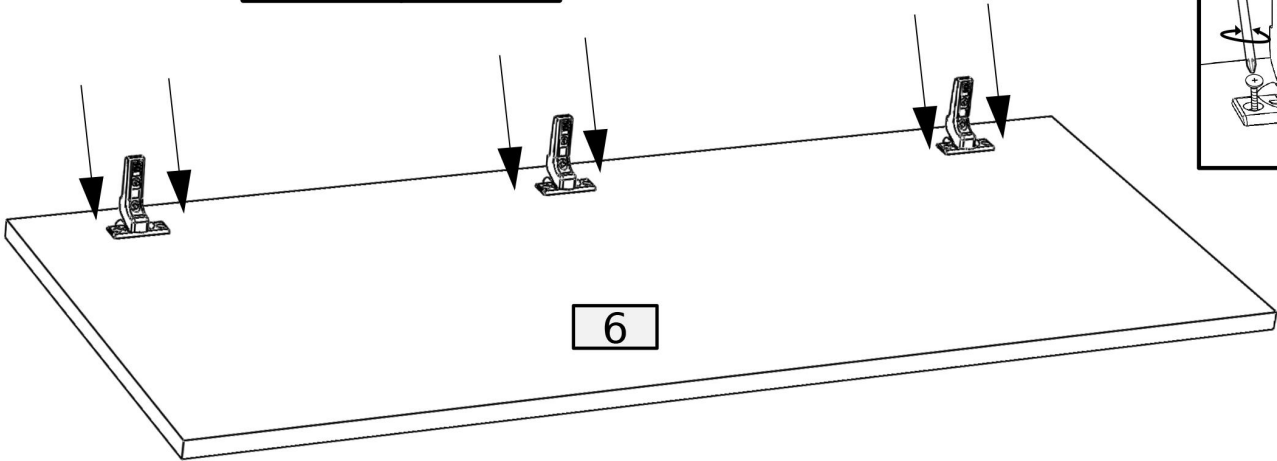
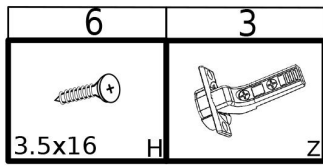
5



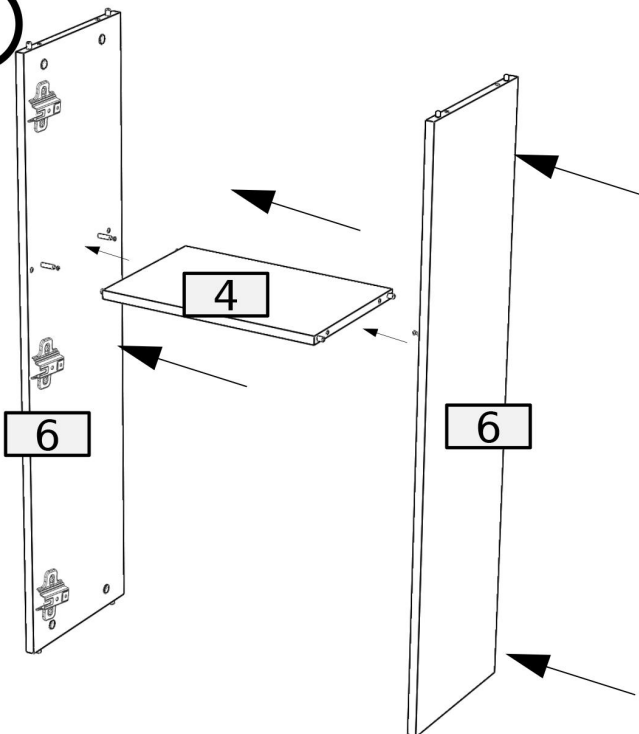
6



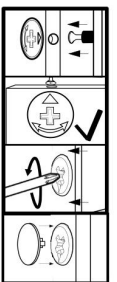
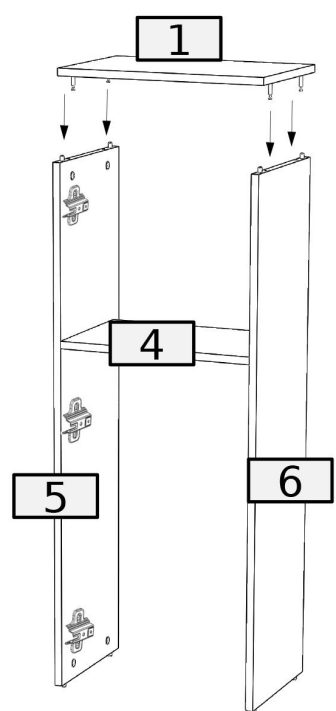
7



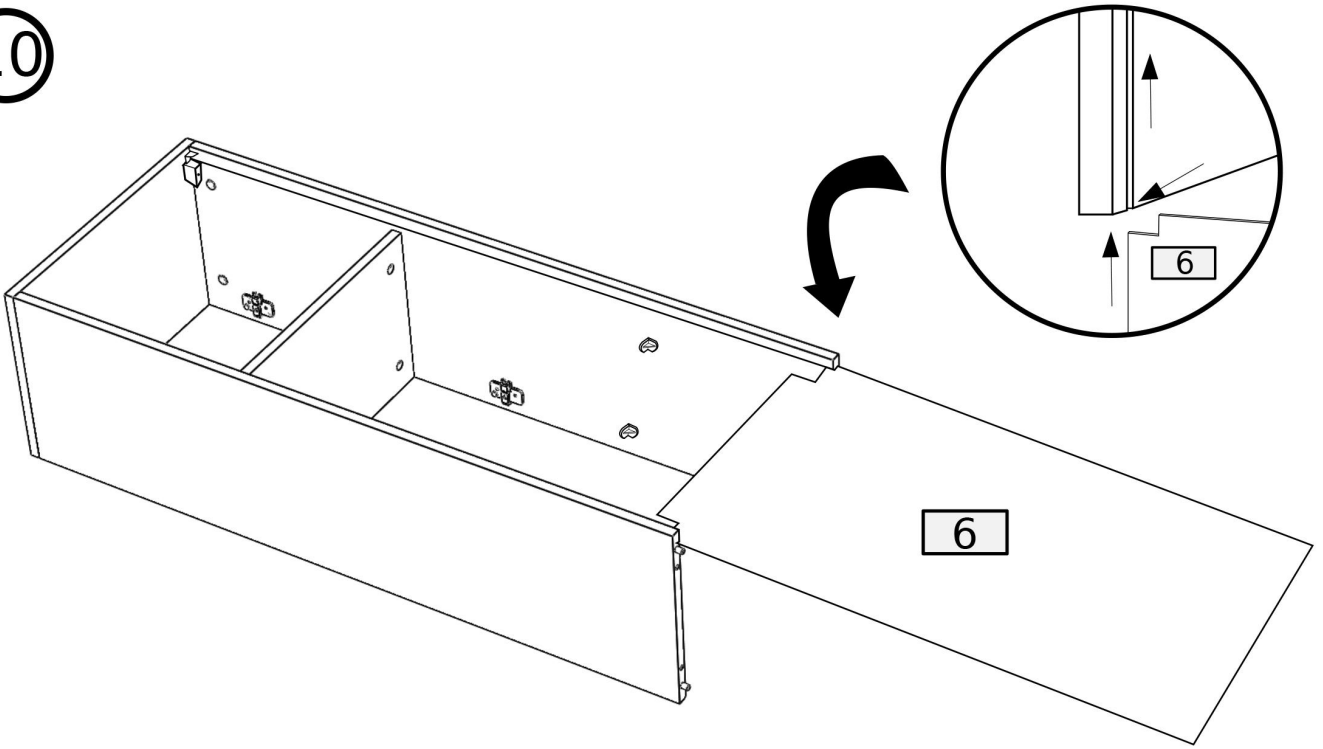
8



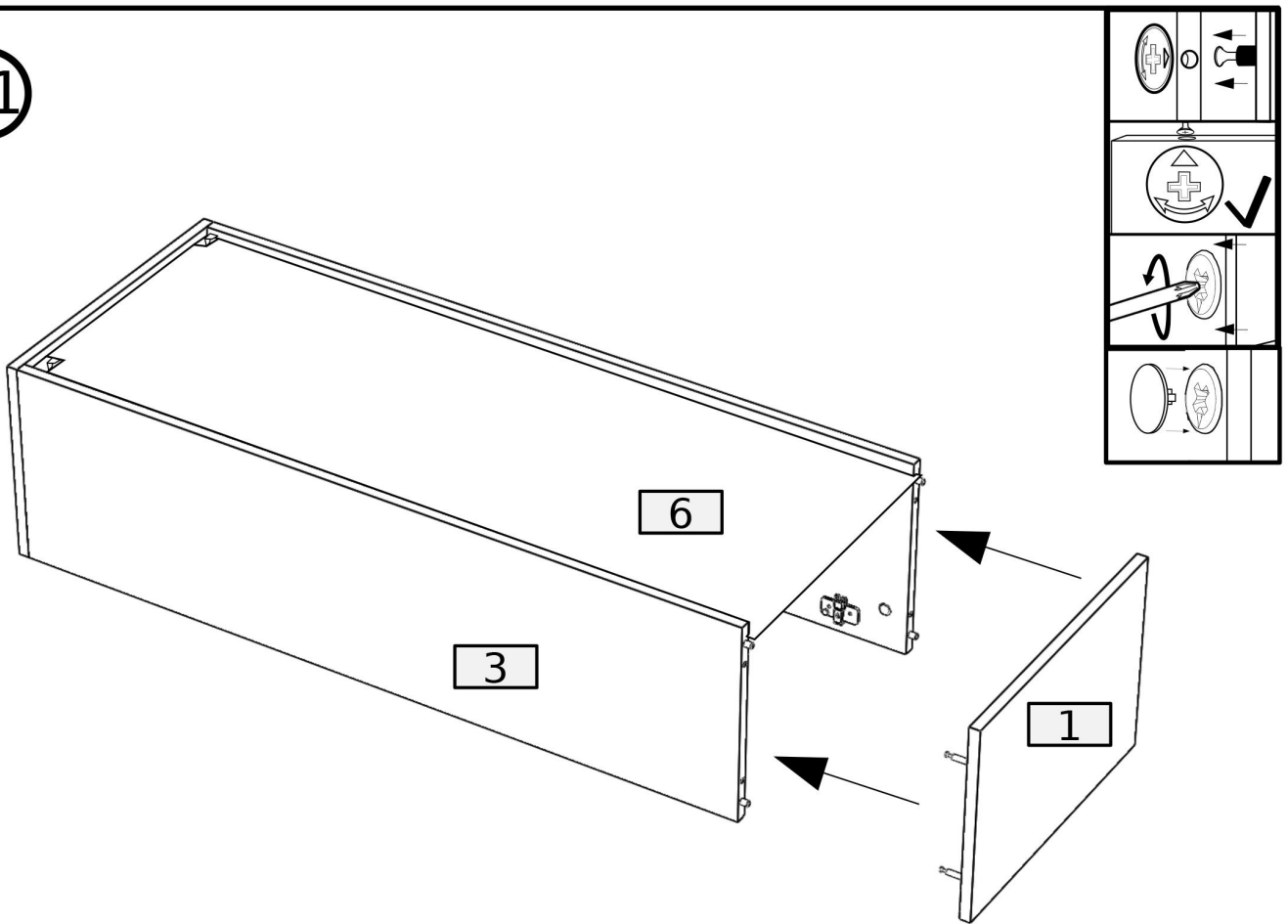
9



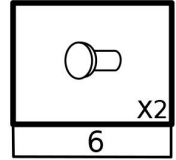
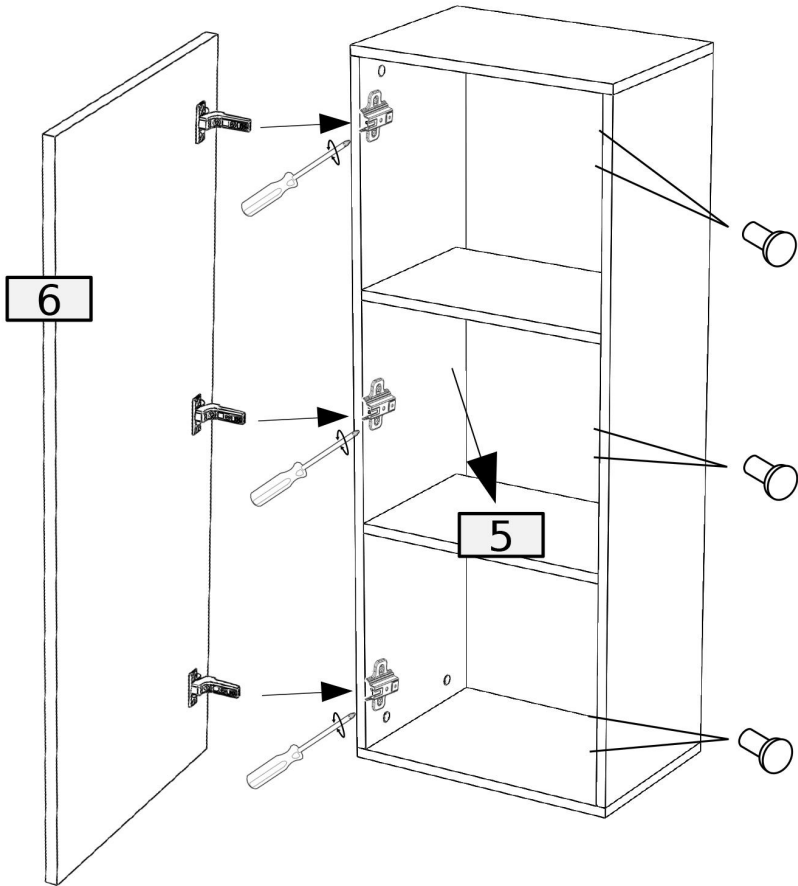
10



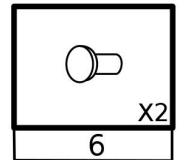
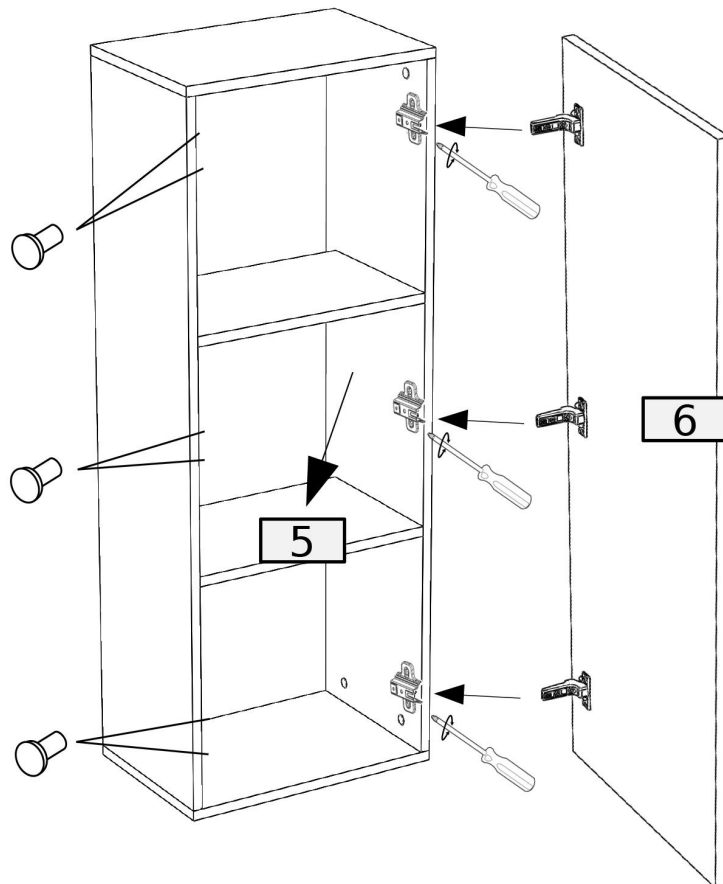
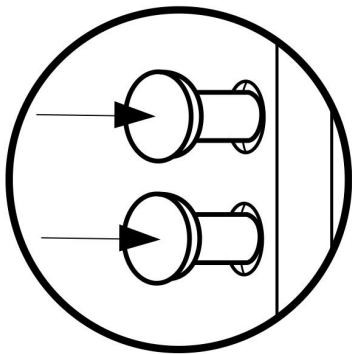
11



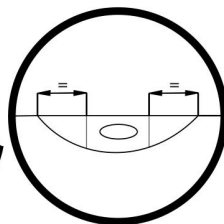
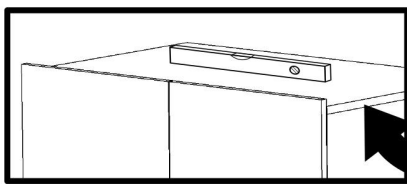
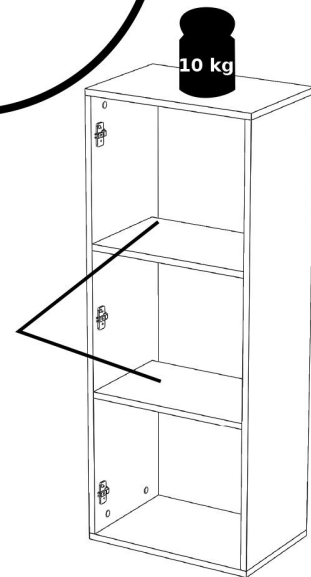
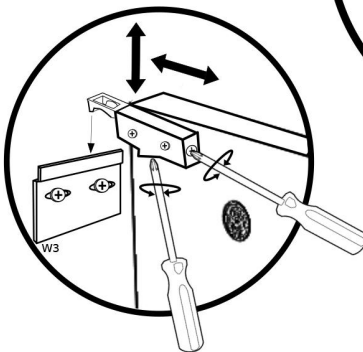
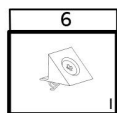
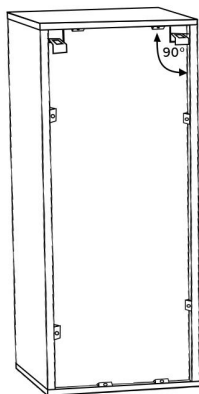
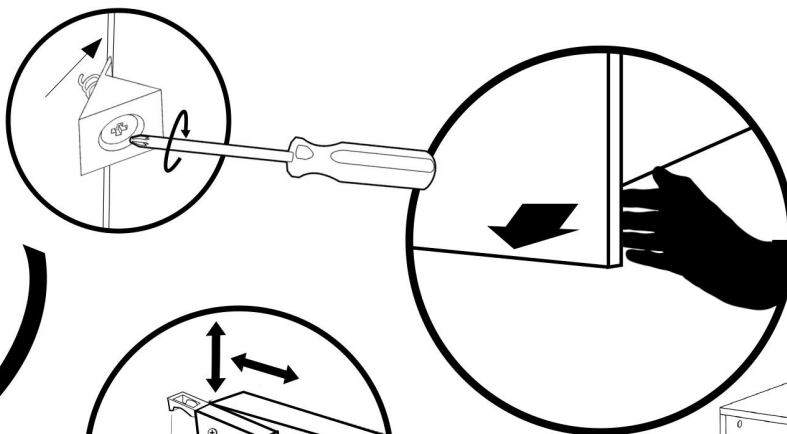
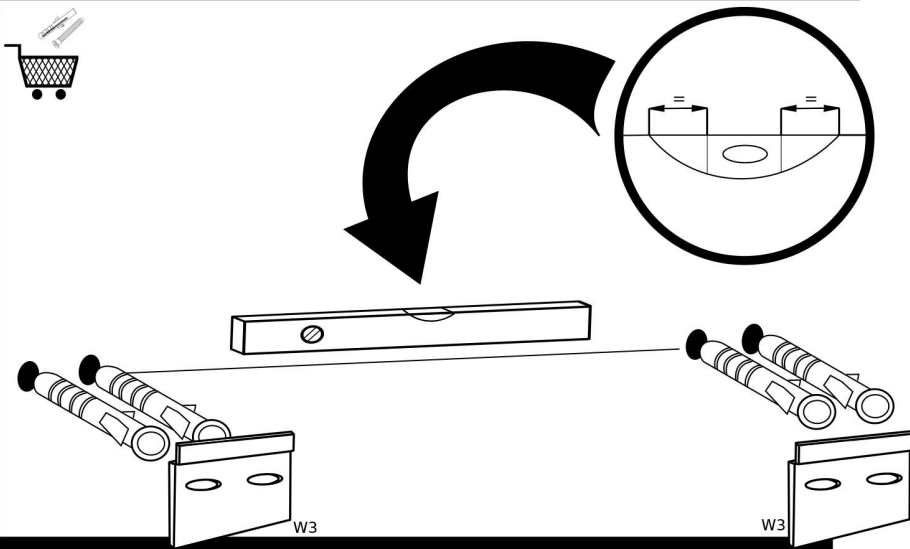
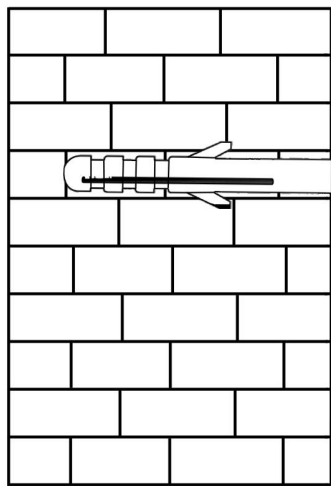
12



**Option "A"**



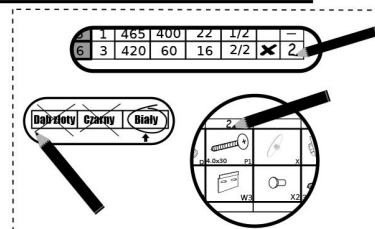
**Option "B"**



## Formularz reklamacyjny • Complaint Form • Beschwerdeformular



- Zaznacz brakujący lub uszkodzony element.
- Mark the missing or damaged element.
- Markieren Sie das fehlenden oder beschädigten element.



No.	Pcs.	L	W	T	T (polysk)	Pac	X	Pcs.
1	2	450	300	16	-	1/1		-
2	1	1115	300	16	-	1/1		-
3	1	1115	300	16	-	1/1		-
4	1	418	270	16	-	1/1		-
5	1	418	270	16	-	1/1		-
6	1	1129	432	3	-	1/1		-
7	1	1162	446	16	15	1/1		-

B	A 8.0x35	D 4.0x30	P1	X	I	Z
X2	LE	RT	W	W3	L 3.5x16	H

**Dąb złoty Czarny Biały**