

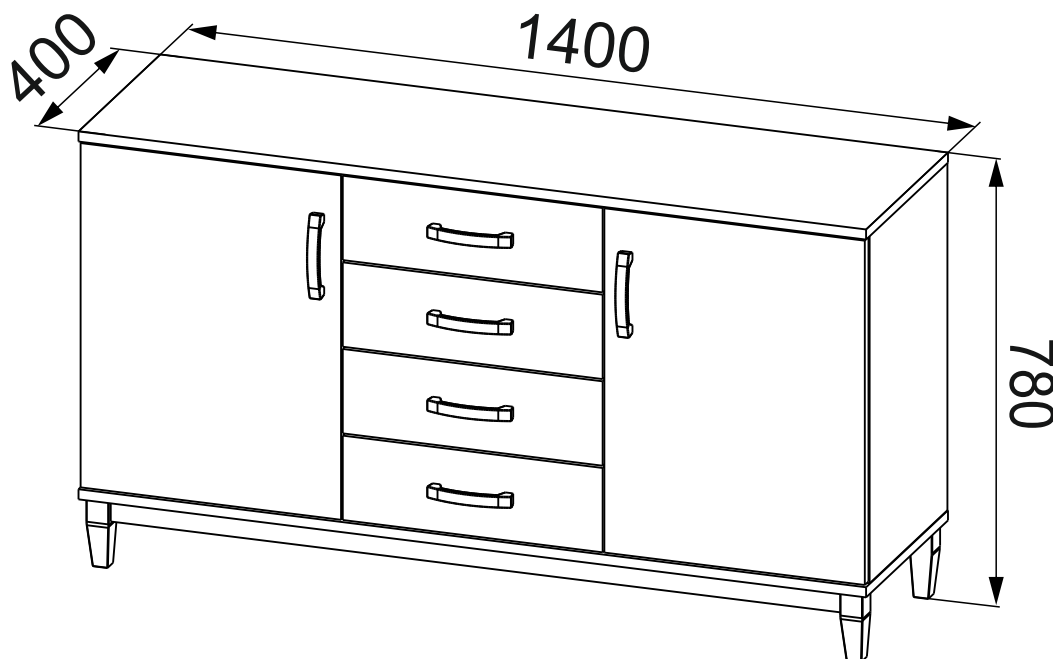
Adam meble

EN ASSEMBLY MANUAL
PL INSTRUKCJA MONTAŻU

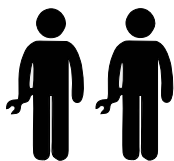


TOSCA

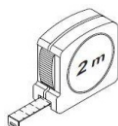
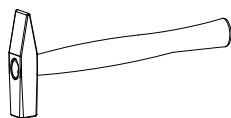
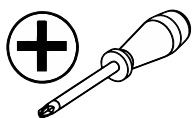
Komoda systemu
2-drzwiowa z 4 szufladami
TC-K4S2D



60 min



You need for fitting-up:
Niezbędne narzędzia i akcesoria :



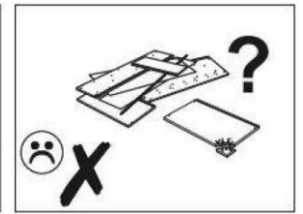
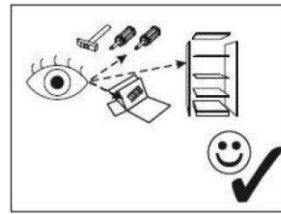
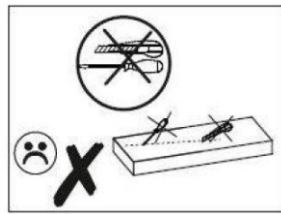
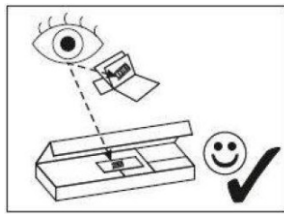
Uwaga!

W dniu zakupu mebli należy sprawdzić (najlepiej w sklepie) stan zakupionych mebli tzn.:

1. Czy towar jest zgodny z zamówieniem.
2. Czy elementy nie są uszkodzone i czy ich ilość wraz z akcesoriami jest zgodna z wykazem na drugiej stronie.

NIE UWZGLĘDNIĄ SIĘ ZGŁOSZEŃ REKLAMACYJNYCH OBEJMUJĄCYCH:

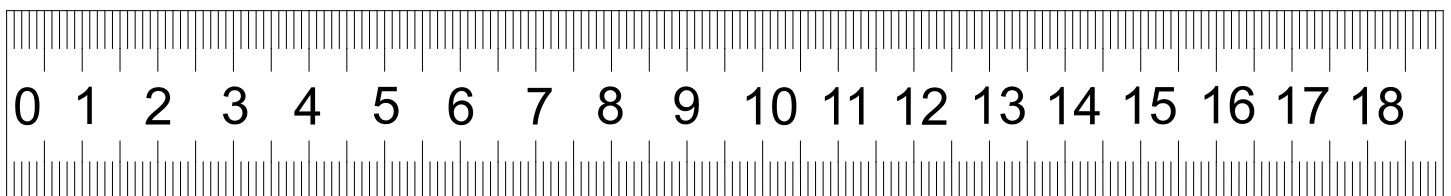
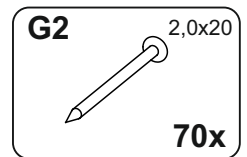
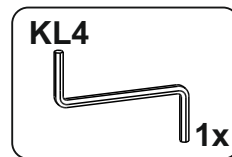
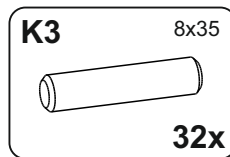
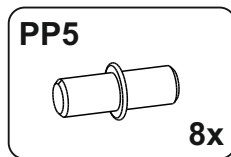
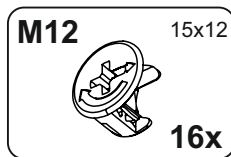
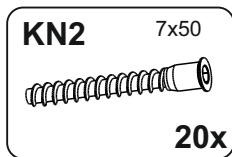
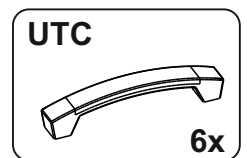
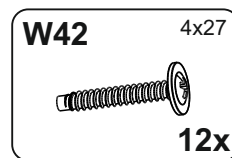
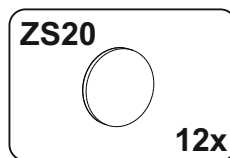
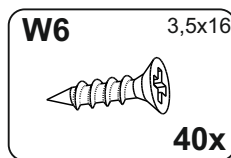
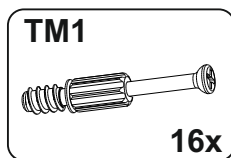
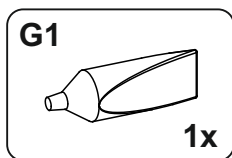
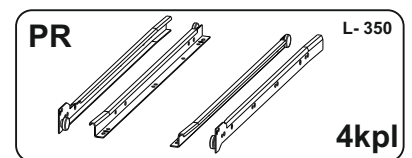
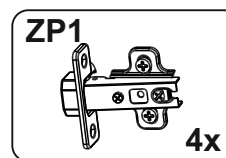
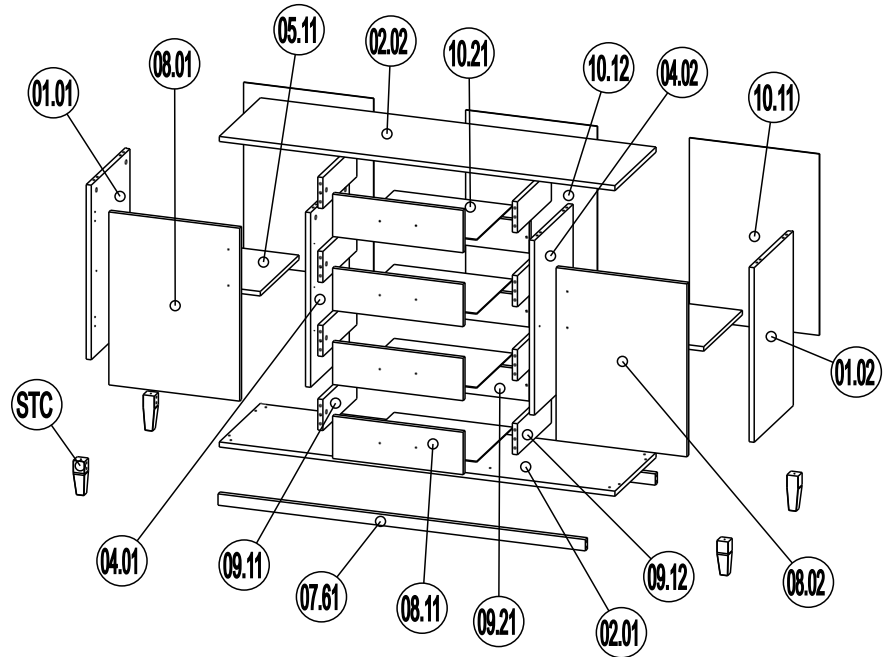
1. Uszkodzenia powstałe w wyniku niewłaściwego przewozu bądź przenoszenia mebli oraz złego montażu, jak również wynikłe po sprzedaży ze zdarzeń losowych i innych okoliczności.
2. Uszkodzenia powstałe w wyniku niewłaściwego użytkowania, przechowywania i konserwacji, jak również po stwierdzeniu napraw przez osobę nieupoważnioną.
3. Wady i uszkodzenia w następstwie których obniżono cenę wyrobu.

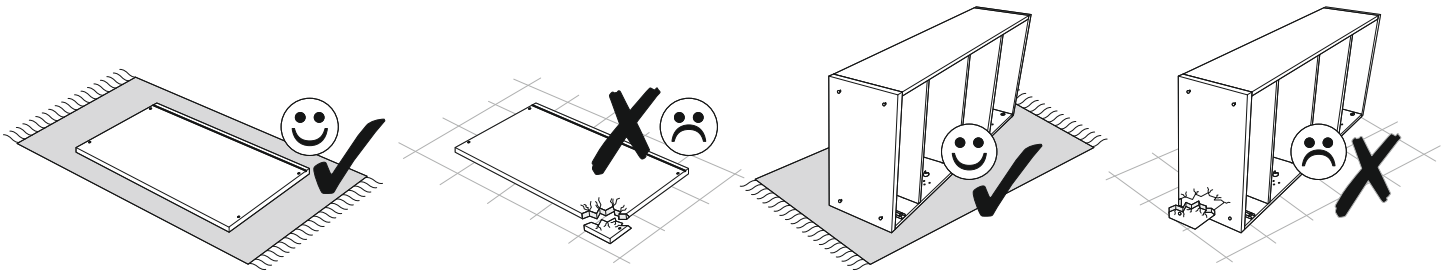


NUMER	WYMIAR	ILOŚĆ
01.01	618,0x380,0x18,0mm	1
01.02	618,0x380,0x18,0mm	1
02.01	1400,0x400,0x18,0mm	1
02.02	1400,0x400,0x18,0mm	1
04.01	618,0x376,0x18,0mm	1
04.02	618,0x376,0x18,0mm	1
05.11	439,0x376,0x18,0mm	2
07.61	1300,0x40,0x20,0mm	2
08.01	612,0x463,0x18,0mm	1
08.02	612,0x463,0x18,0mm	1
08.11	462,0x150,0x18,0mm	4
09.11	330,0x110,0x18,0mm	4
09.12	330,0x110,0x18,0mm	4
09.21	423,0x110,0x18,0mm	4
10.11	642,0x460,0x3,0mm	2
10.12	642,0x466,0x3,0mm	1
10.21	353,0x421,0x3,0mm	4
STC	125,0x40,0x40,0mm	4

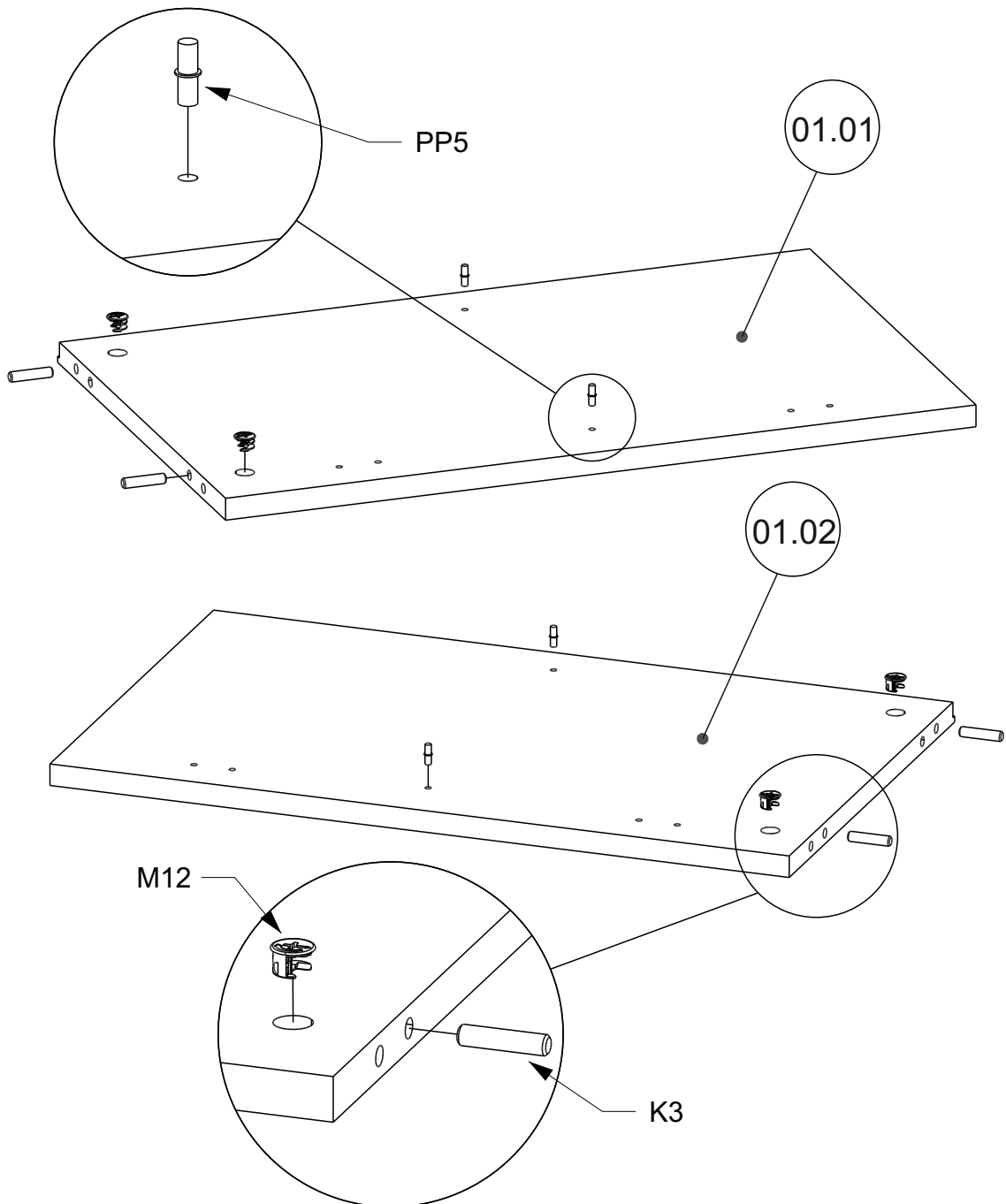
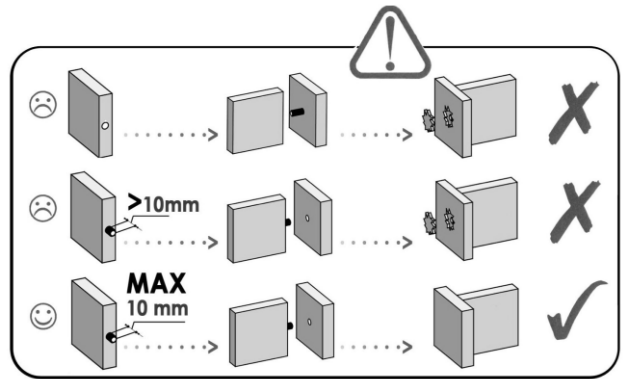
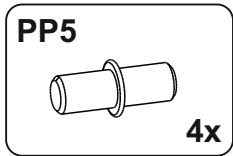
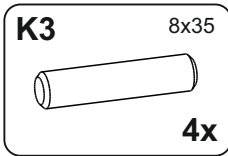
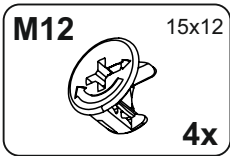
TOSCA

Komoda systemu 2-drzwiowa z 4 szufladami TC-K4S2D

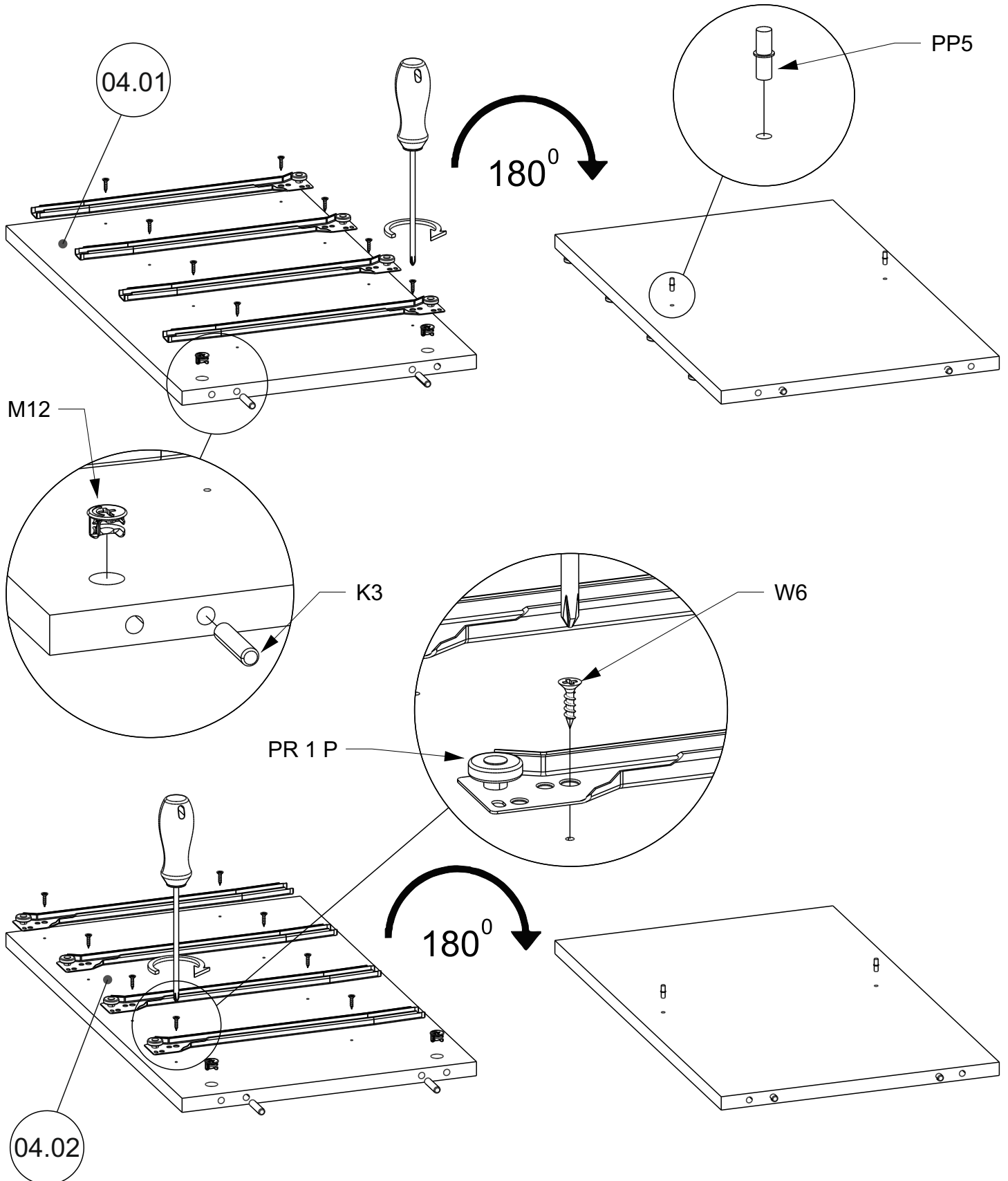
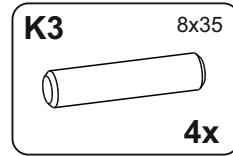
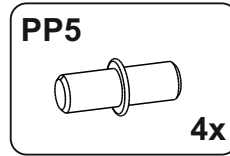
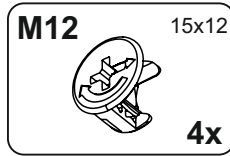
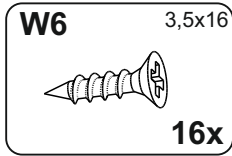
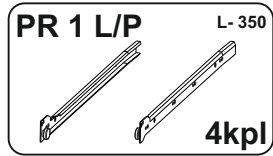
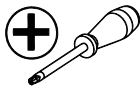




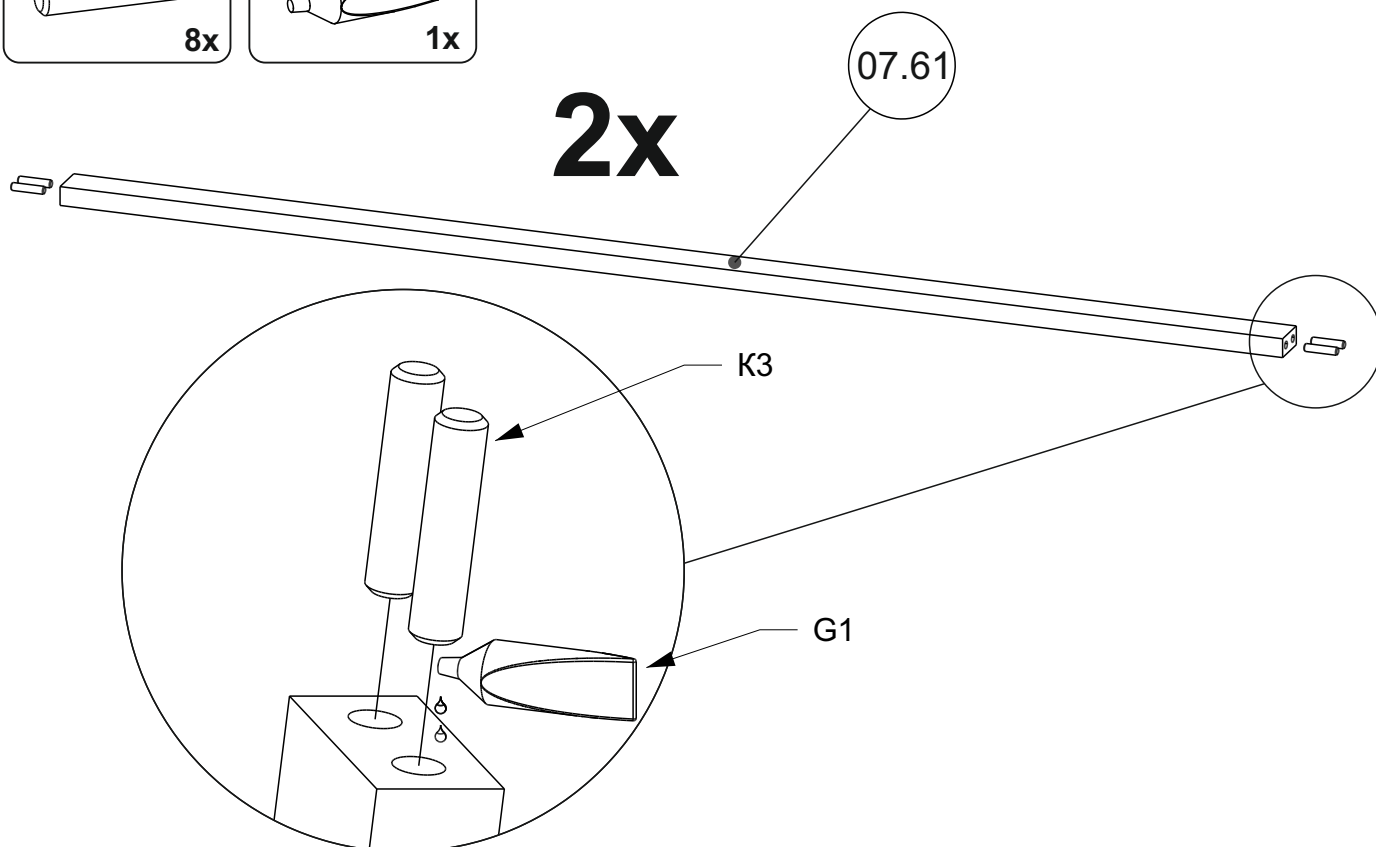
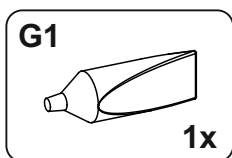
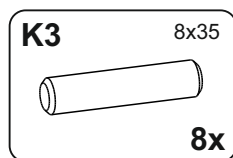
1 **EN** You need for fitting-up:
PL Niezbędne do montażu :



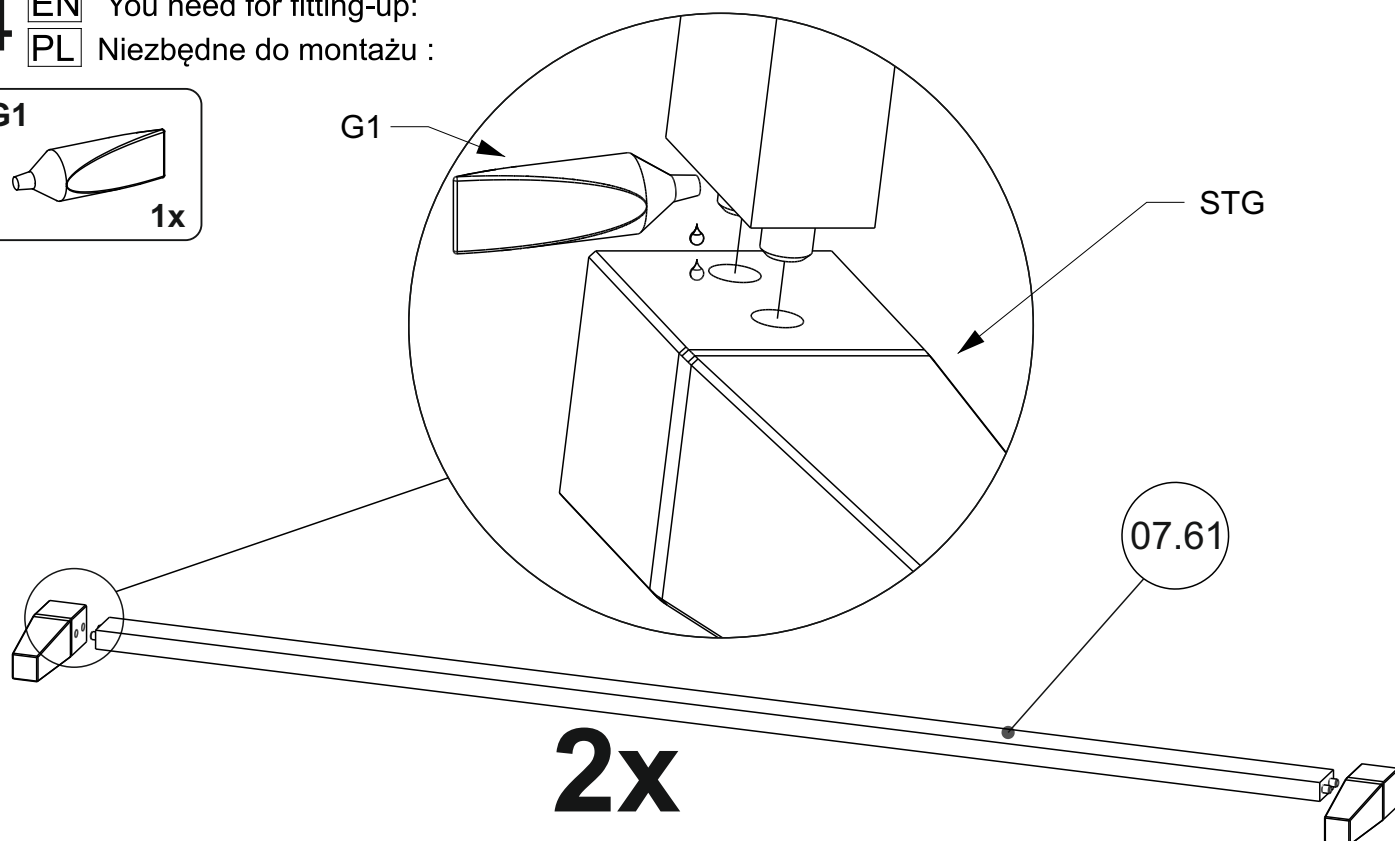
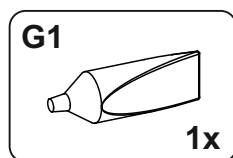
2 EN You need for fitting-up:
2 PL Niezbędne do montażu :



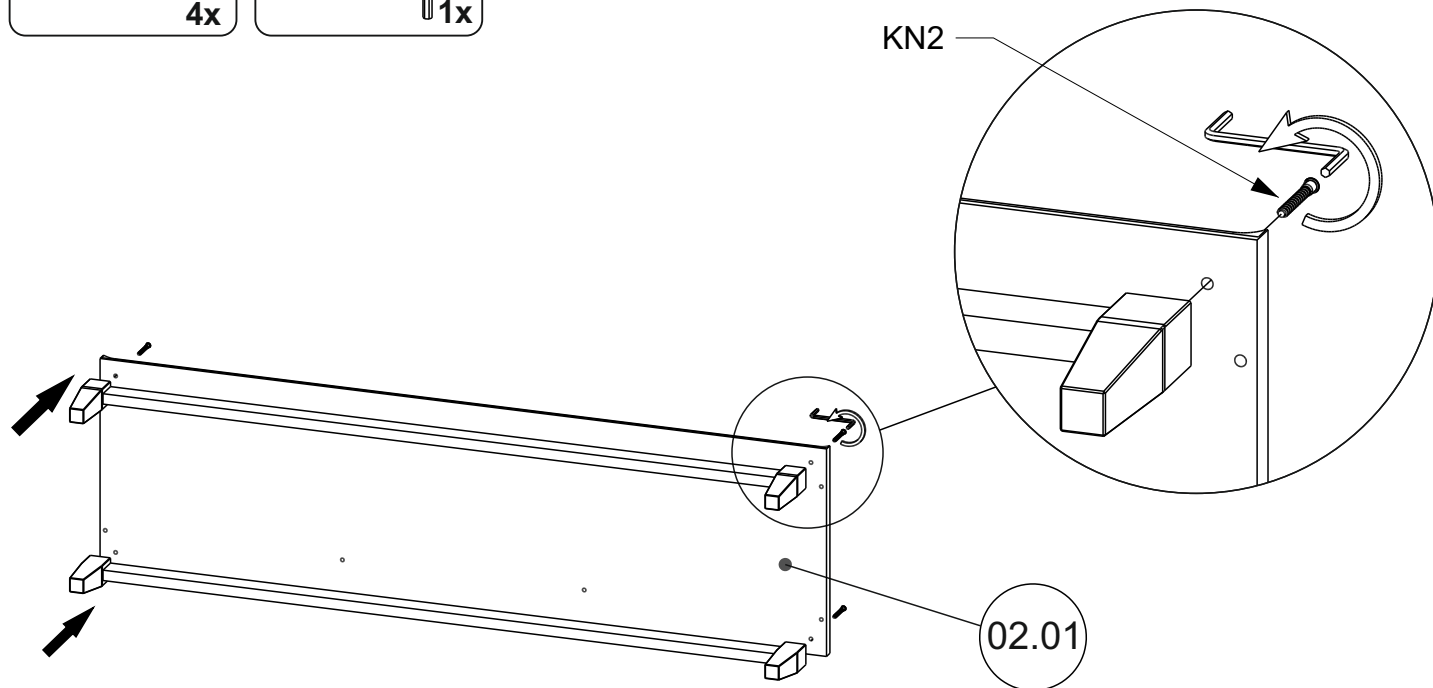
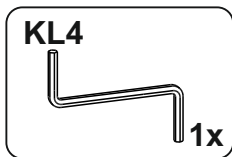
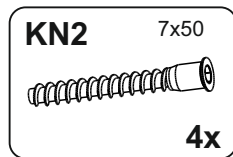
3 **EN** You need for fitting-up:
PL Niezbędne do montażu :



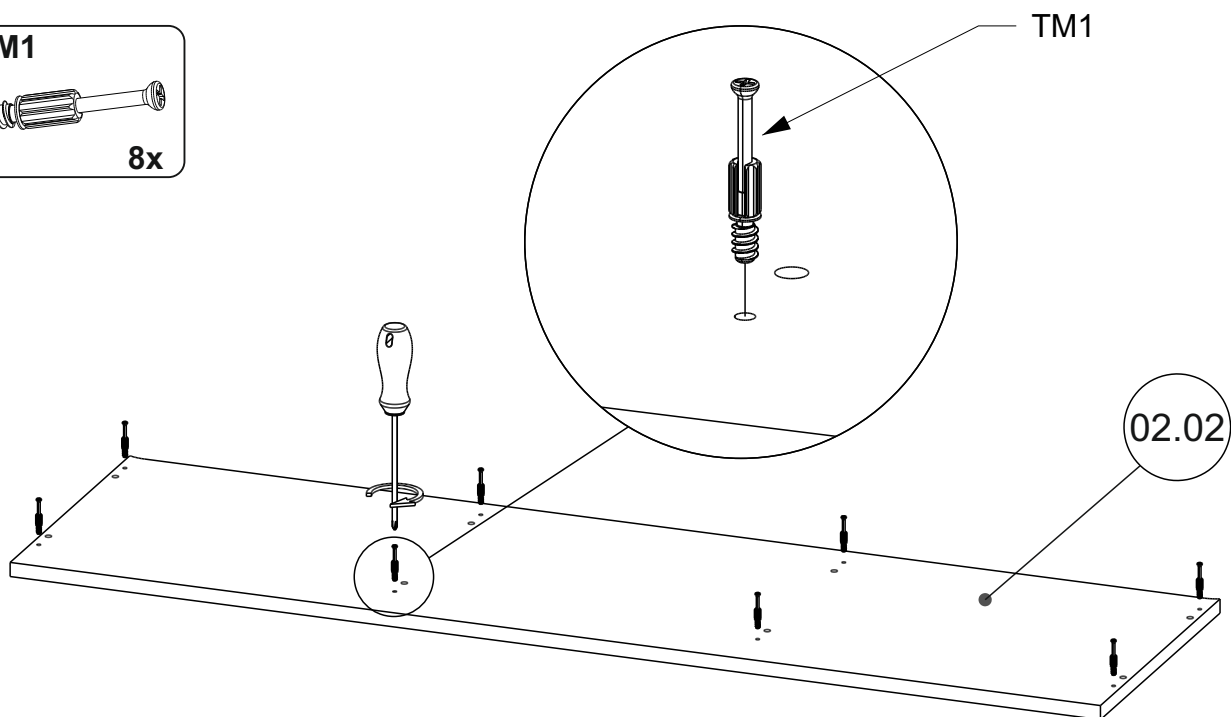
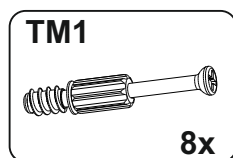
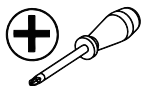
4 **EN** You need for fitting-up:
PL Niezbędne do montażu :



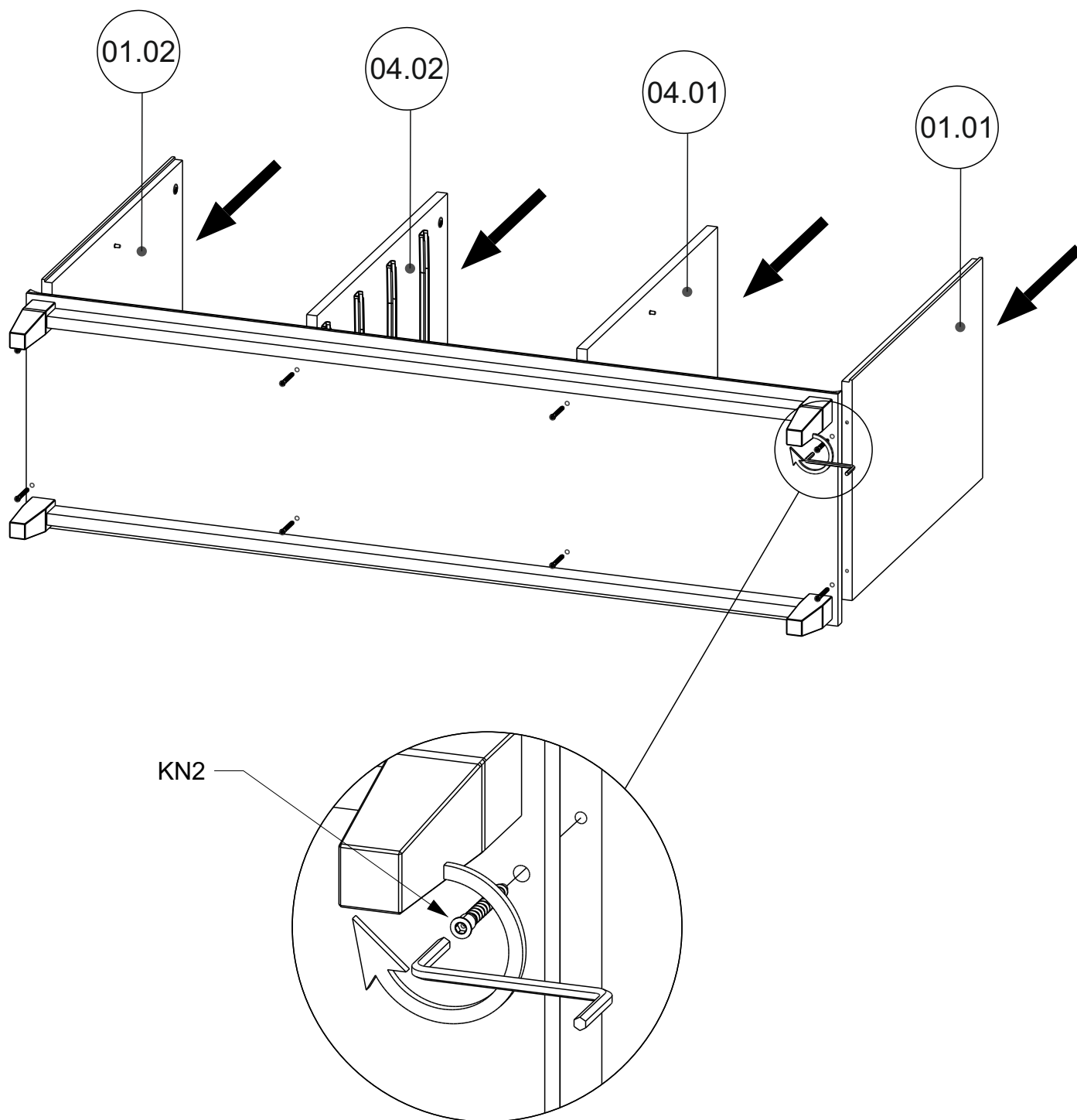
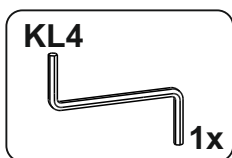
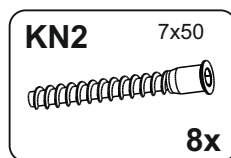
5 **EN** You need for fitting-up:
PL Niezbędne do montażu :



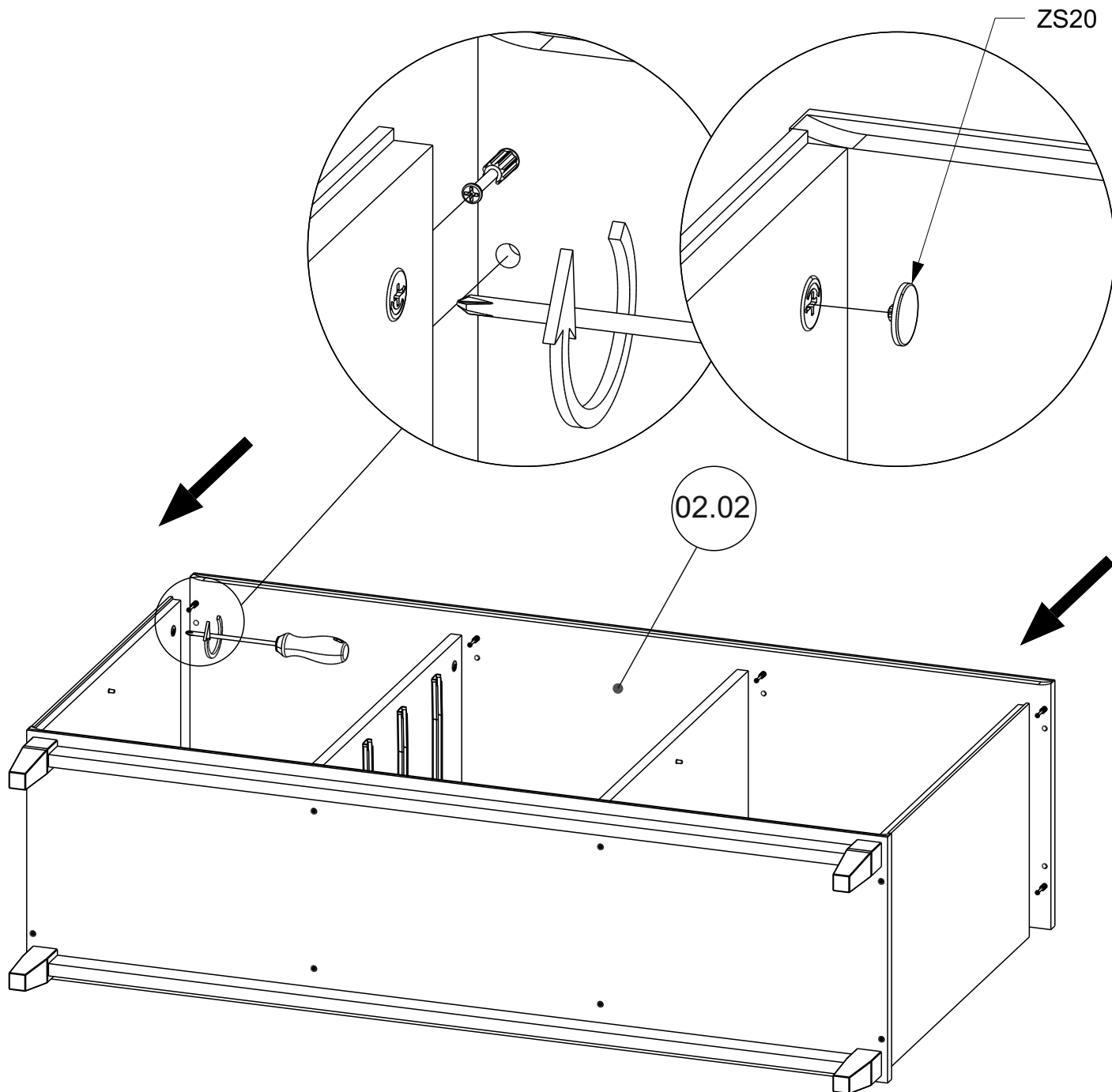
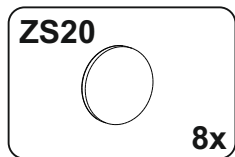
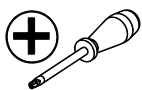
6 **EN** You need for fitting-up:
PL Niezbędne do montażu :



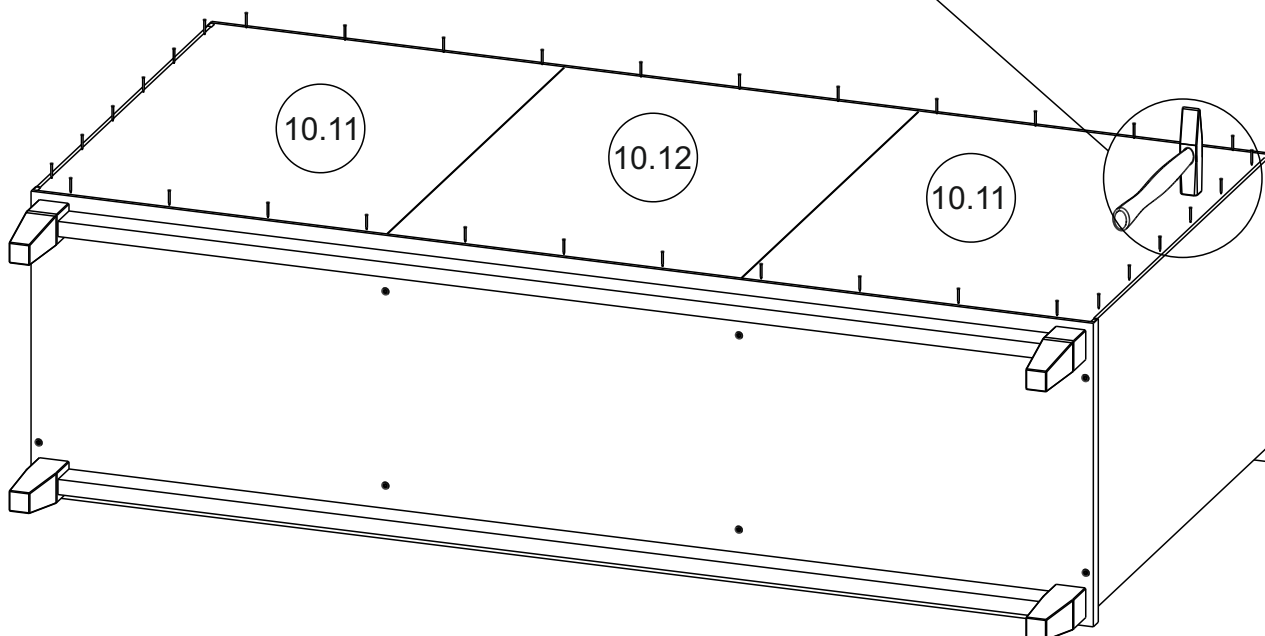
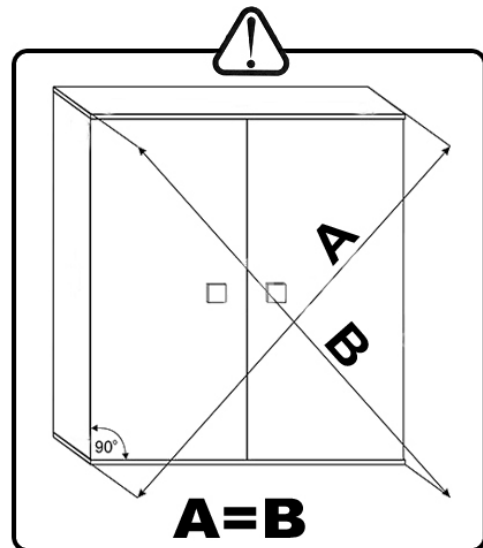
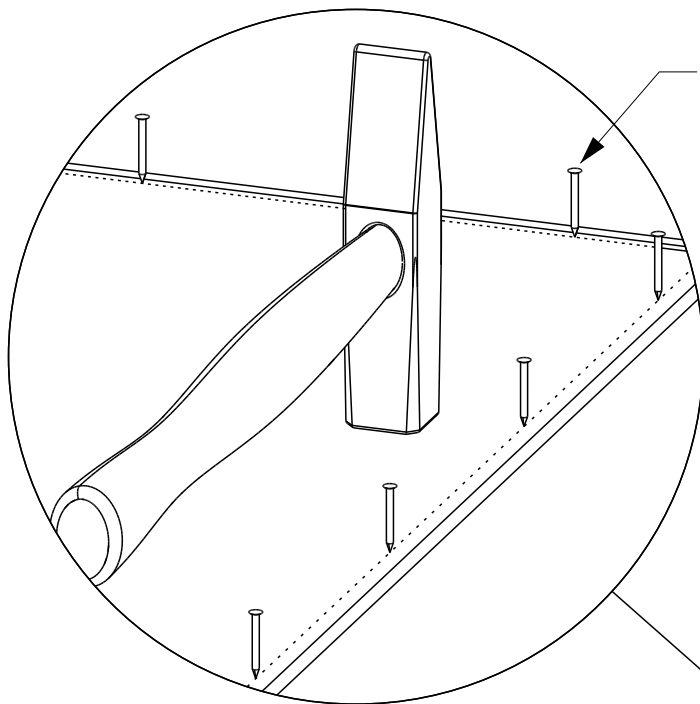
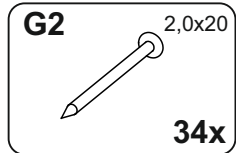
7 **EN** You need for fitting-up:
PL Niezbędne do montażu :



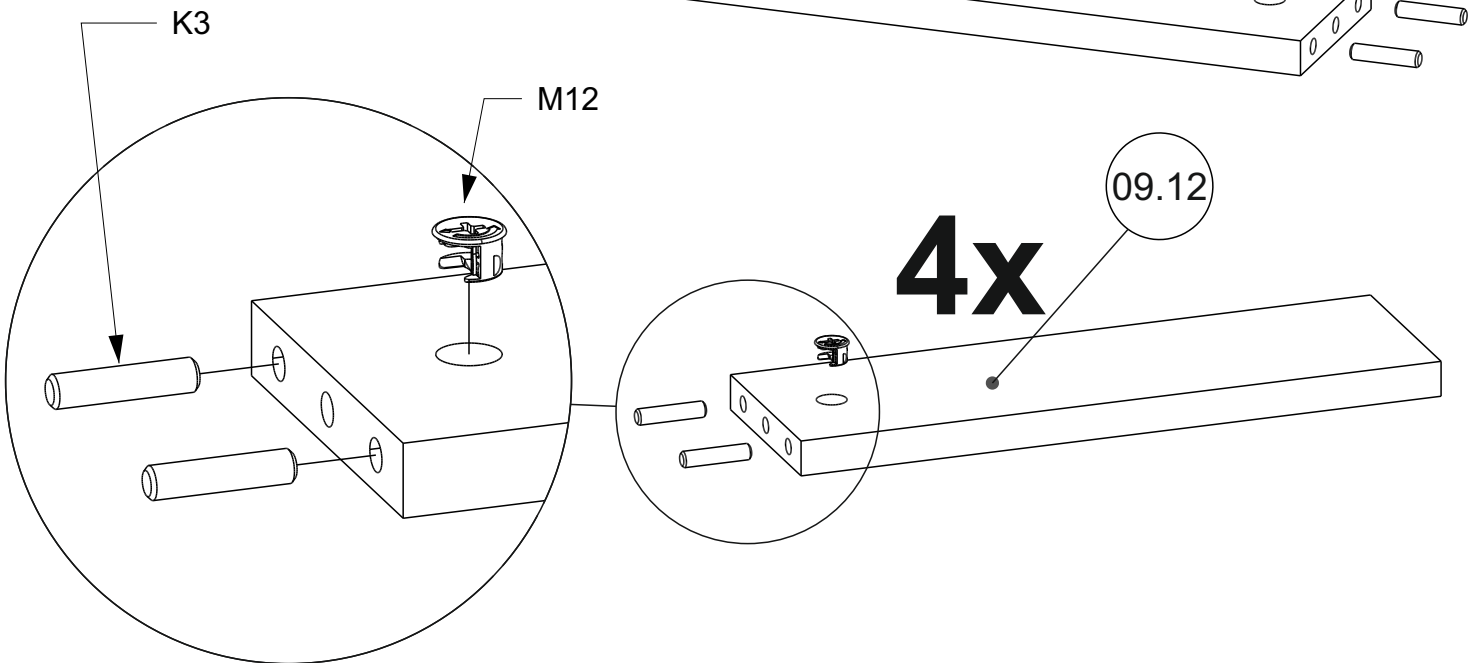
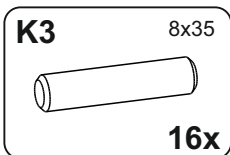
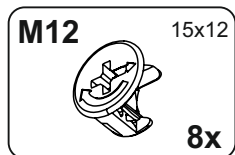
8 EN You need for fitting-up:
8 PL Niezbędne do montażu :



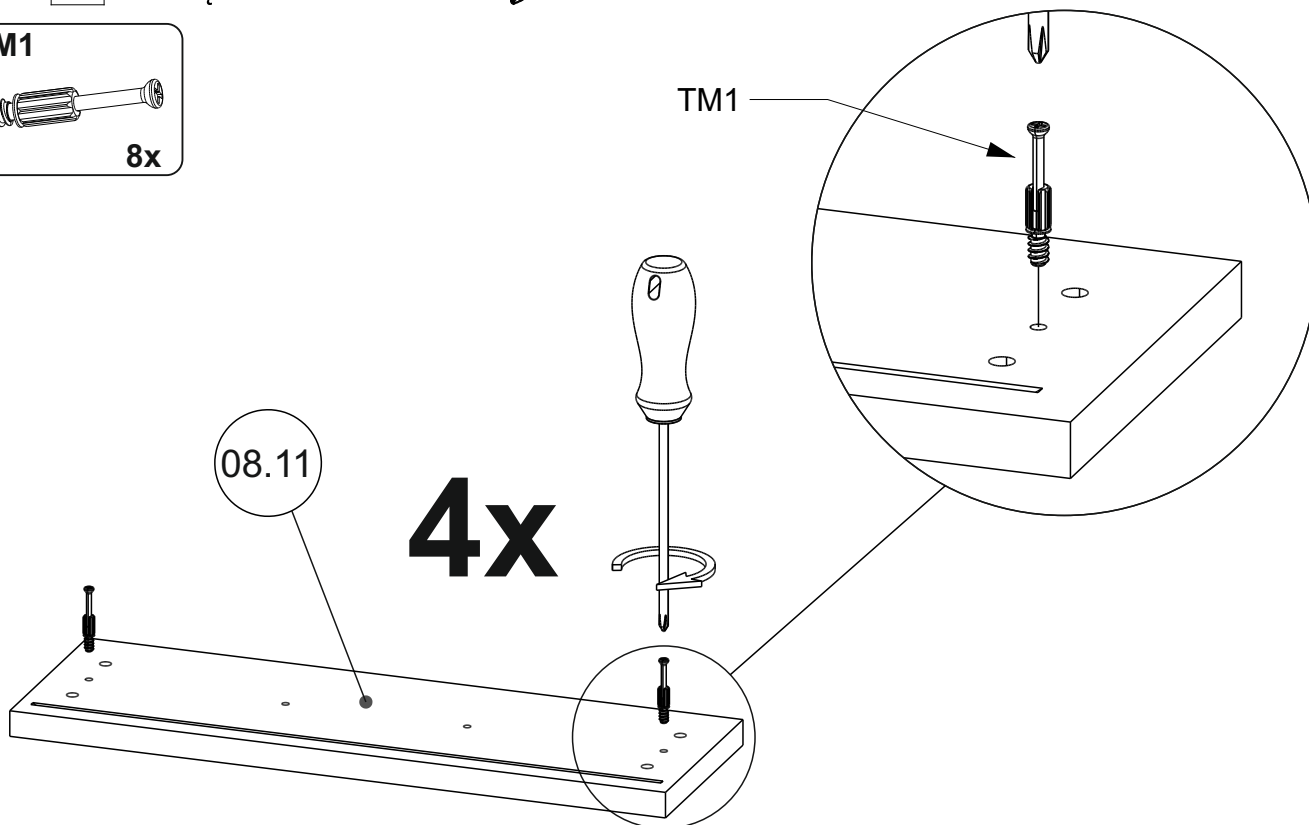
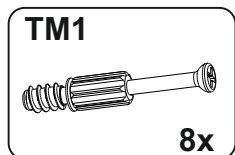
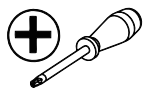
9 **EN** You need for fitting-up:
PL Niezbędne do montażu :



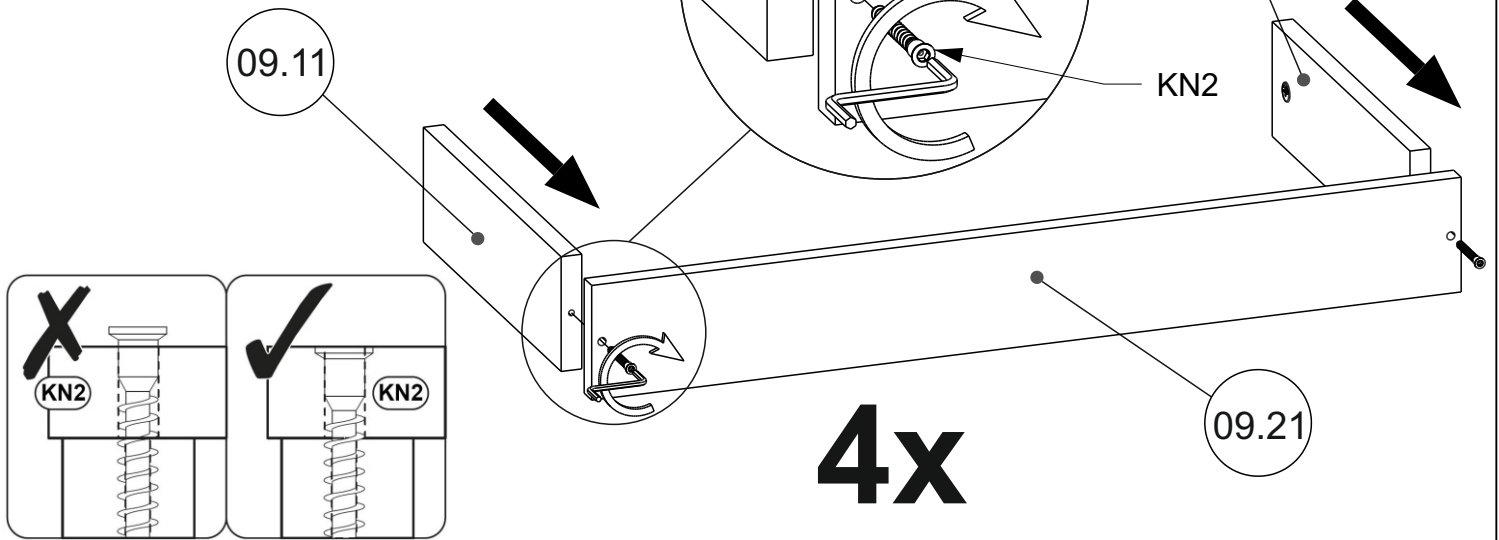
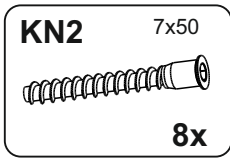
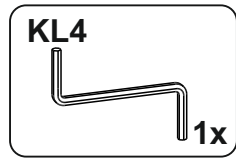
10 **EN** You need for fitting-up:
PL Niezbędne do montażu :



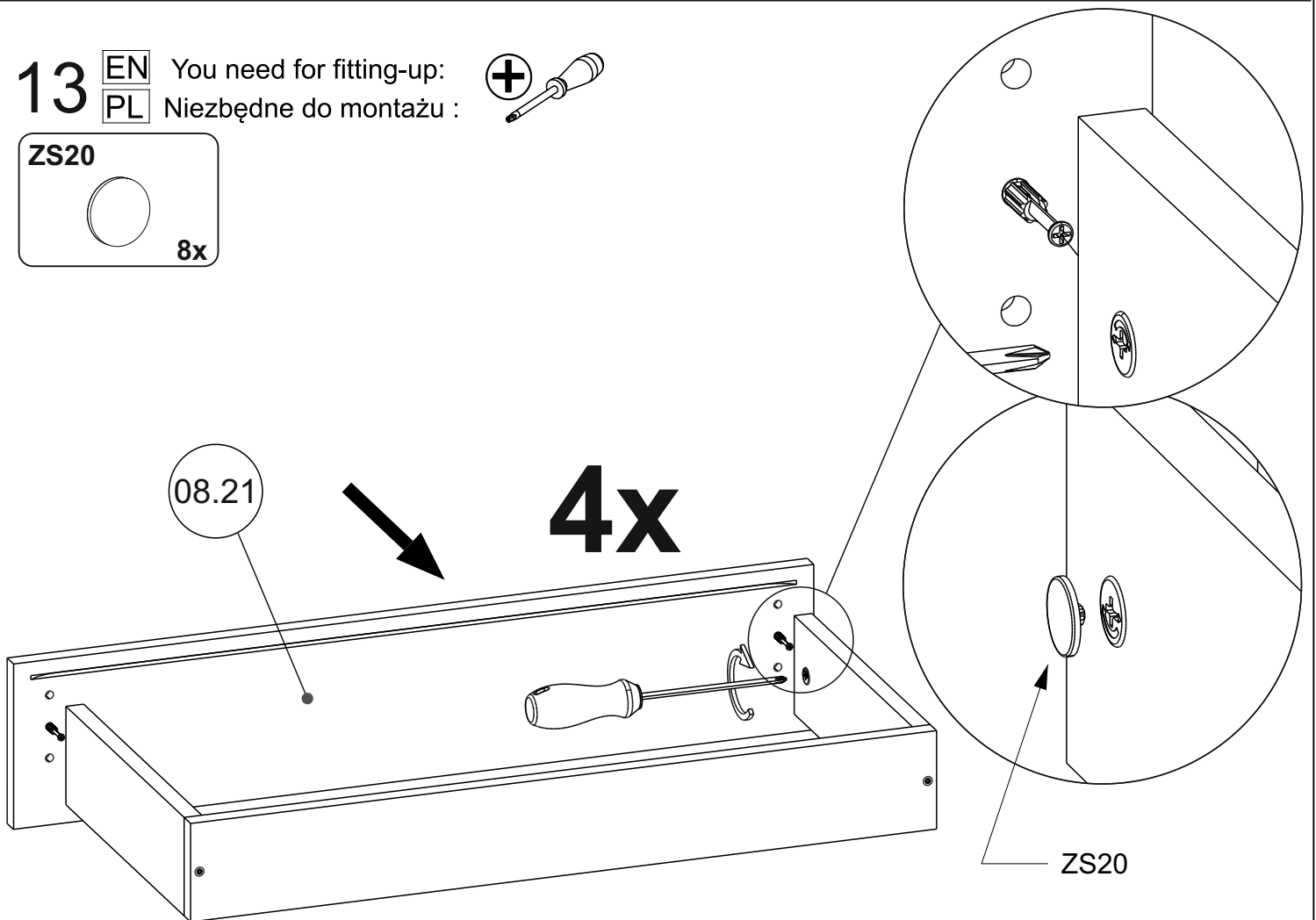
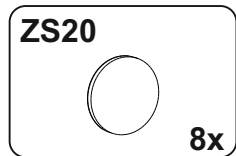
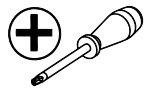
11 **EN** You need for fitting-up:
PL Niezbędne do montażu :



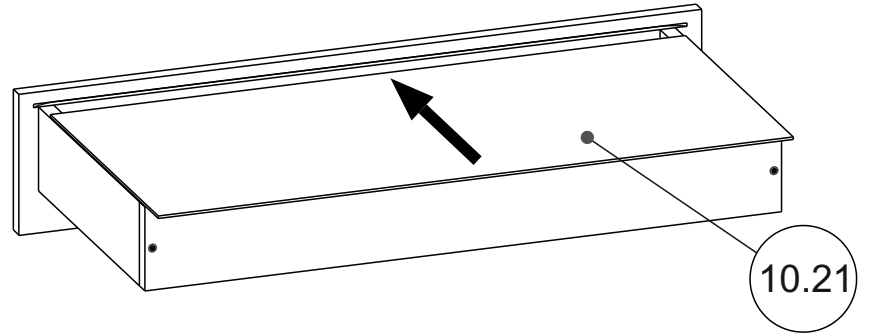
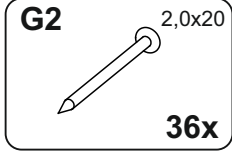
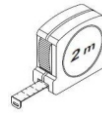
12 **EN** You need for fitting-up:
PL Niezbędne do montażu :



13 **EN** You need for fitting-up:
PL Niezbędne do montażu :

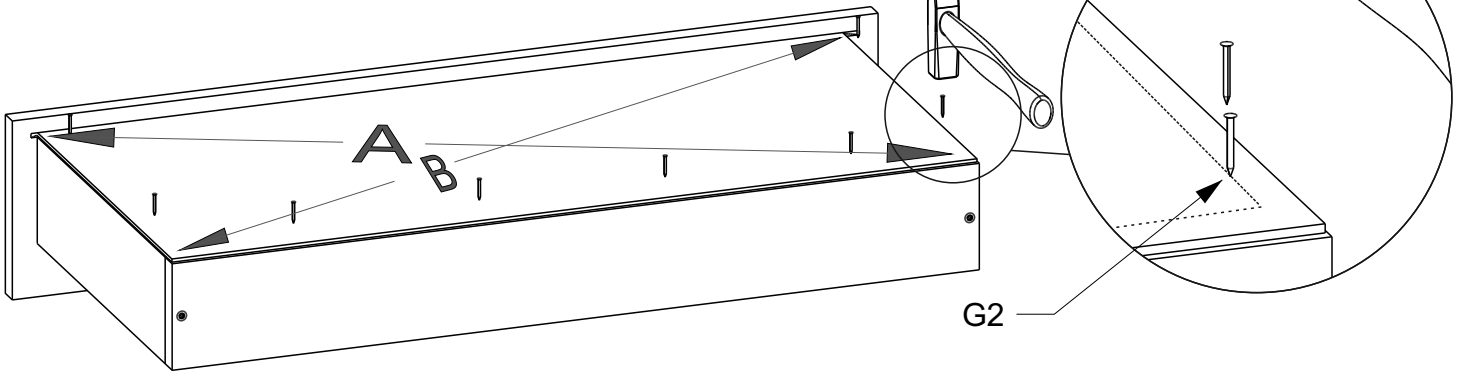


14 **EN** You need for fitting-up:
PL Niezbędne do montażu :

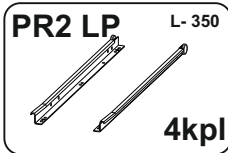
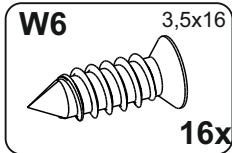


EN Length A = B
PL Długość A=B

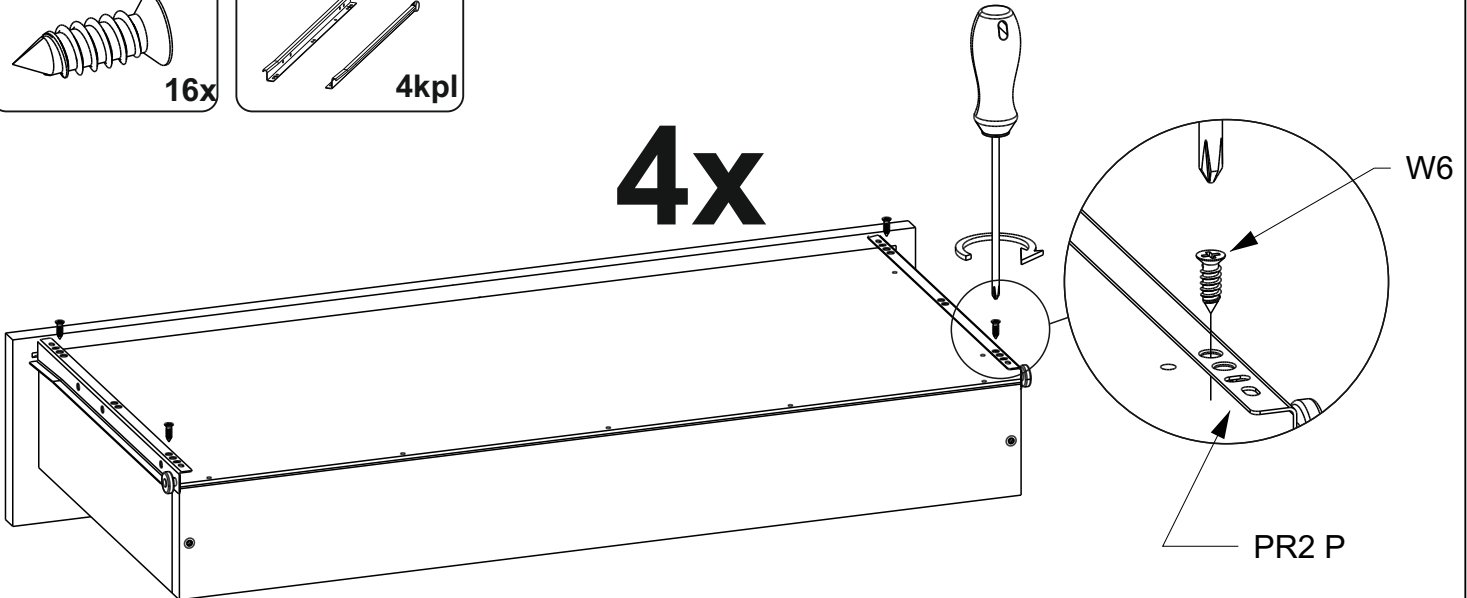
4x



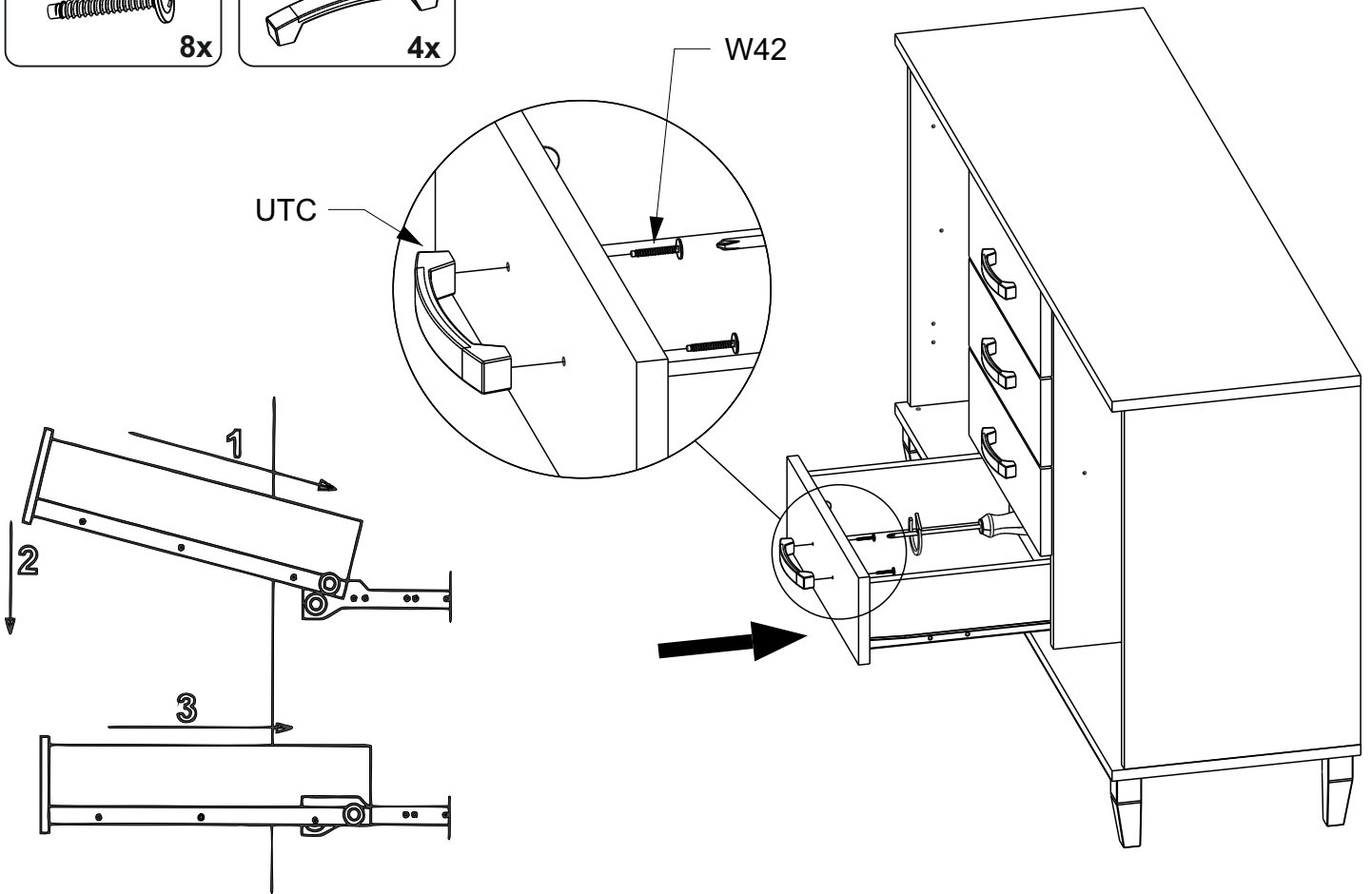
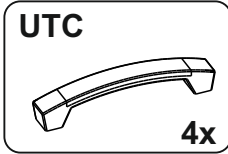
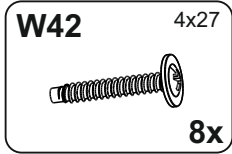
15 **EN** You need for fitting-up:
PL Niezbędne do montażu :



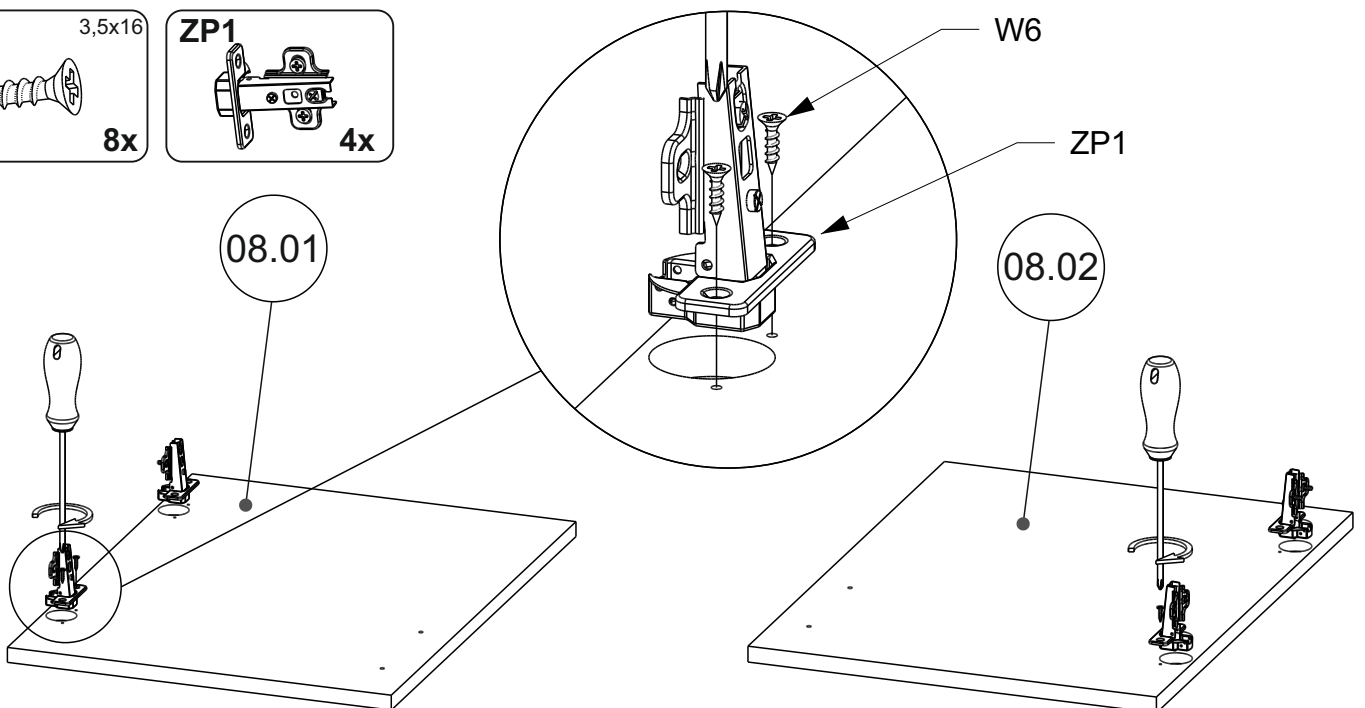
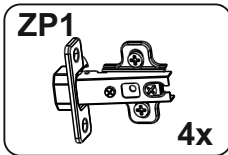
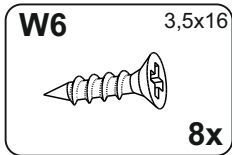
4x



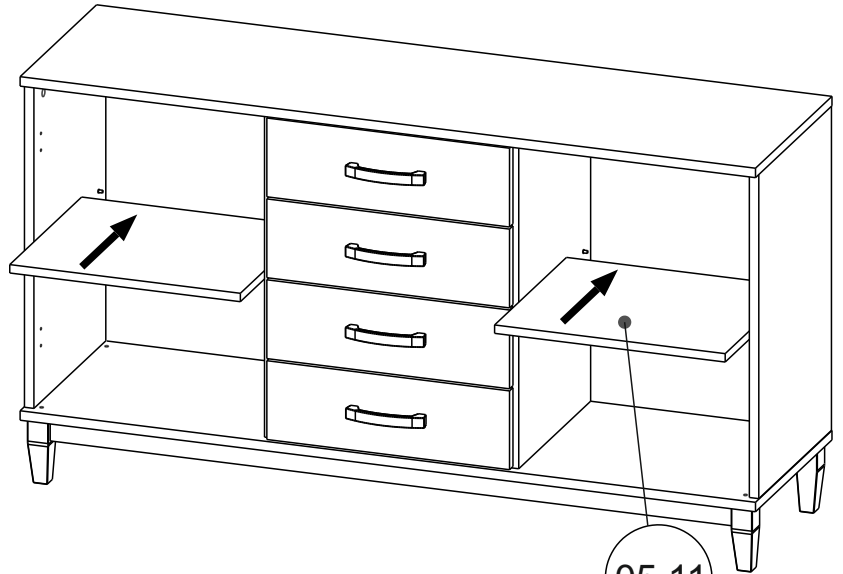
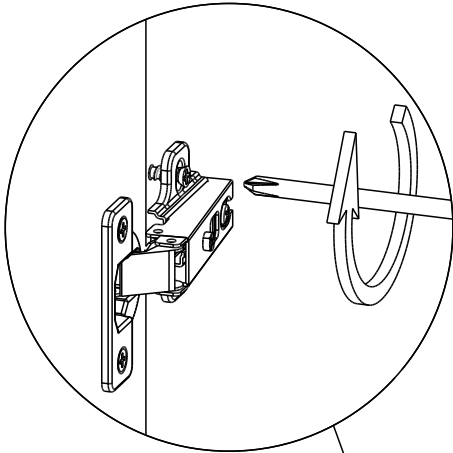
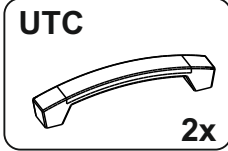
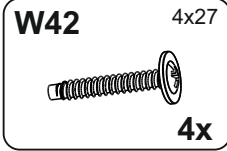
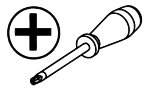
16 **EN** You need for fitting-up:
PL Niezbędne do montażu :



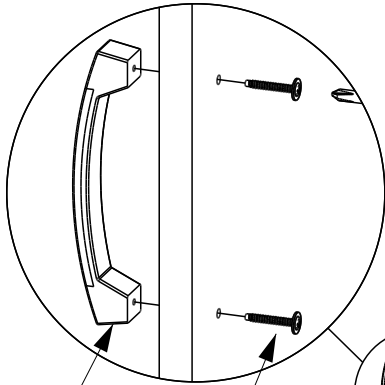
17 **EN** You need for fitting-up:
PL Niezbędne do montażu :



18 ^{EN} You need for fitting-up:
^{PL} Niezbędne do montażu :



05.11



UTC

W42

08.01

08.02

