

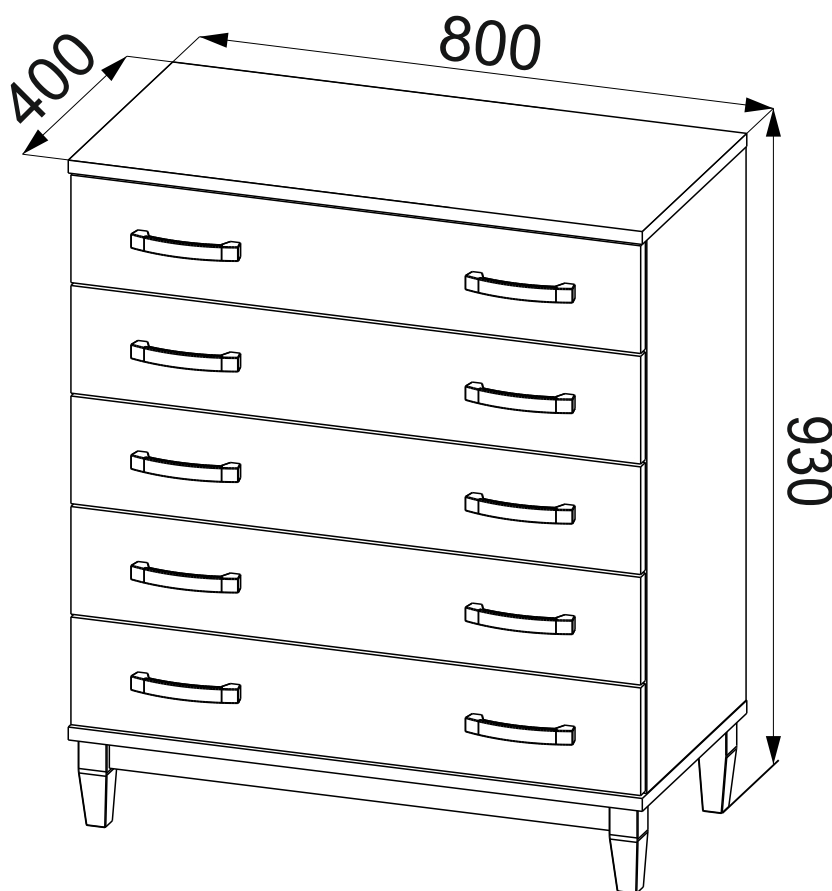
# Adam meble

EN ASSEMBLY MANUAL  
PL INSTRUKCJA MONTAŻU

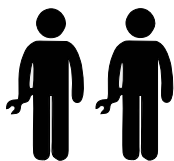


# TOSCA

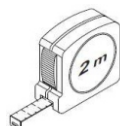
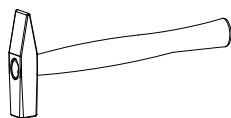
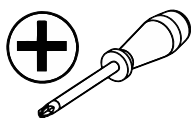
Komoda systemu  
z 5 szufladami  
TC-K5S



60 min



You need for fitting-up:  
Niezbędne narzędzia i akcesoria :



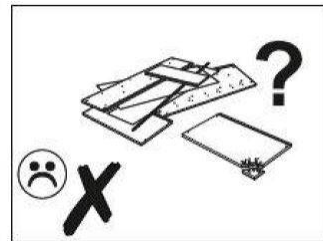
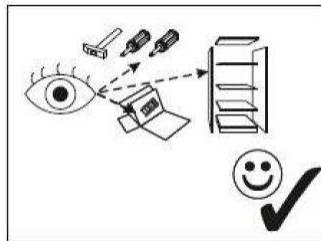
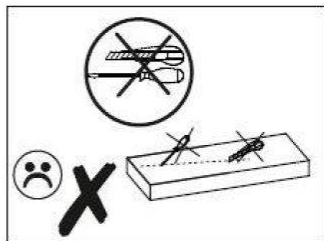
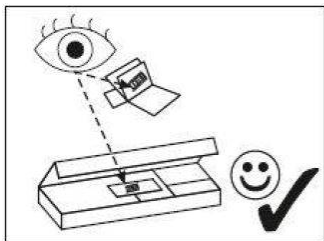
Uwaga!

W dniu zakupu mebli należy sprawdzić (najlepiej w sklepie) stan zakupionych mebli tzn.:

1. Czy towar jest zgodny z zamówieniem.
2. Czy elementy nie są uszkodzone i czy ich ilość wraz z akcesoriami jest zgodna z wykazem na drugiej stronie.

**NIE UWZGLĘDNIĄ SIĘ ZGŁOSZEŃ REKLAMACYJNYCH OBEJMUJĄCYCH:**

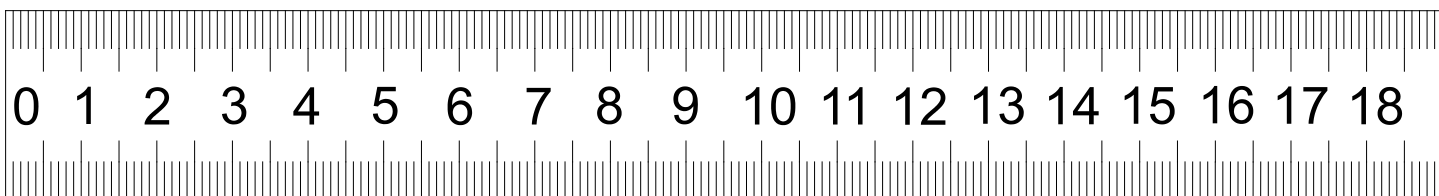
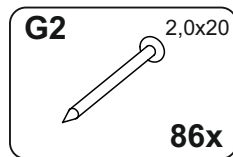
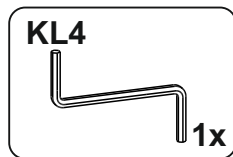
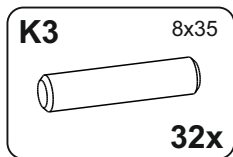
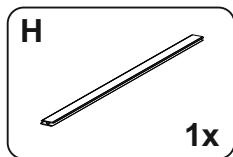
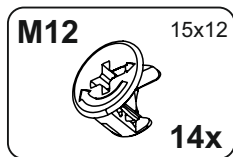
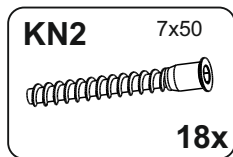
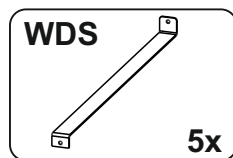
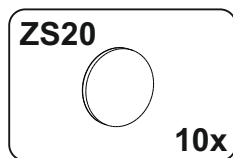
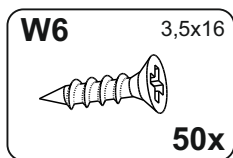
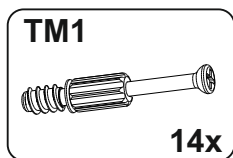
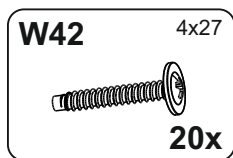
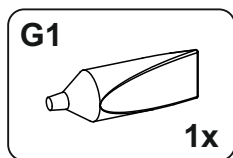
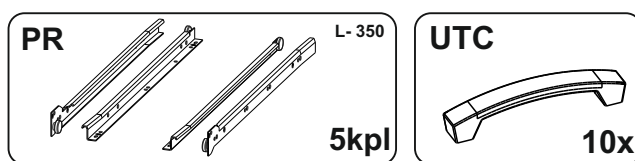
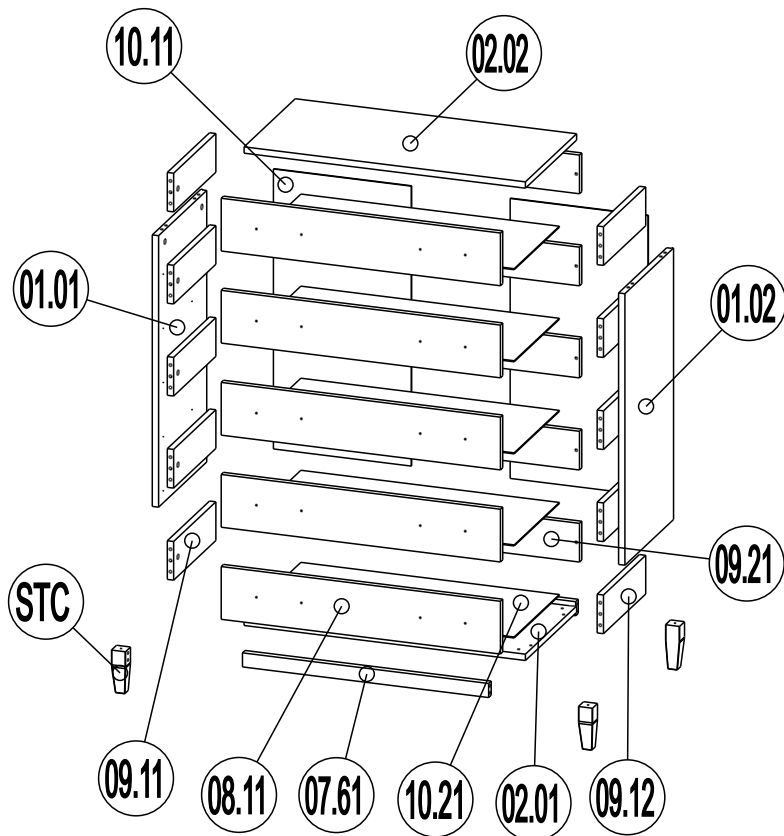
1. Uszkodzenia powstałe w wyniku niewłaściwego przewozu bądź przenoszenia mebli oraz złego montażu, jak również wynikłe po sprzedaży ze zdarzeń losowych i innych okoliczności.
2. Uszkodzenia powstałe w wyniku niewłaściwego użytkowania, przechowywania i konserwacji, jak również po stwierdzeniu napraw przez osobę nieupoważnioną.
3. Wady i uszkodzenia w następstwie których obniżono cenę wyrobu.

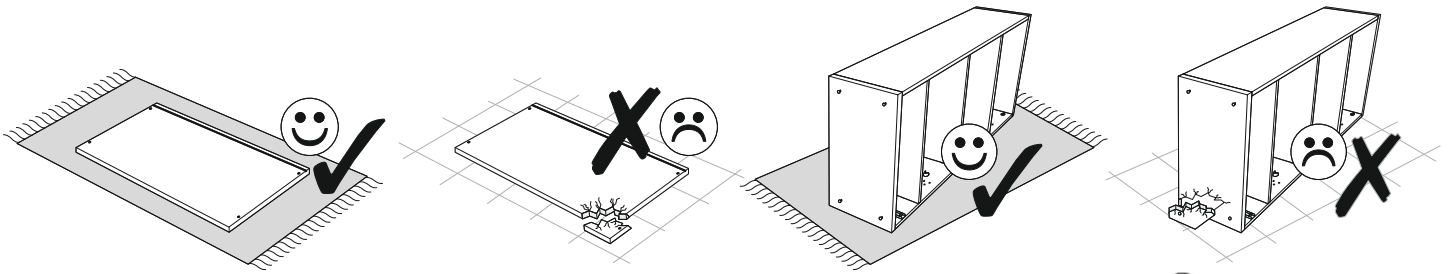


NUMER	WYMIAR	ILOŚĆ
01.01	772,0x380,0x18,0mm	1
01.02	772,0x380,0x18,0mm	1
02.01	800,0x400,0x18,0mm	1
02.02	800,0x400,0x18,0mm	1
07.61	700,0x40,0x20,0mm	2
08.11	794,0x150,0x18,0mm	5
09.11	330,0x110,0x18,0mm	5
09.12	330,0x110,0x18,0mm	5
09.21	737,0x110,0x18,0mm	5
10.11	796,0x392,0x3,0mm	2
10.21	353,0x735,0x3,0mm	5
STC	125,0x40,0x40,0mm	4

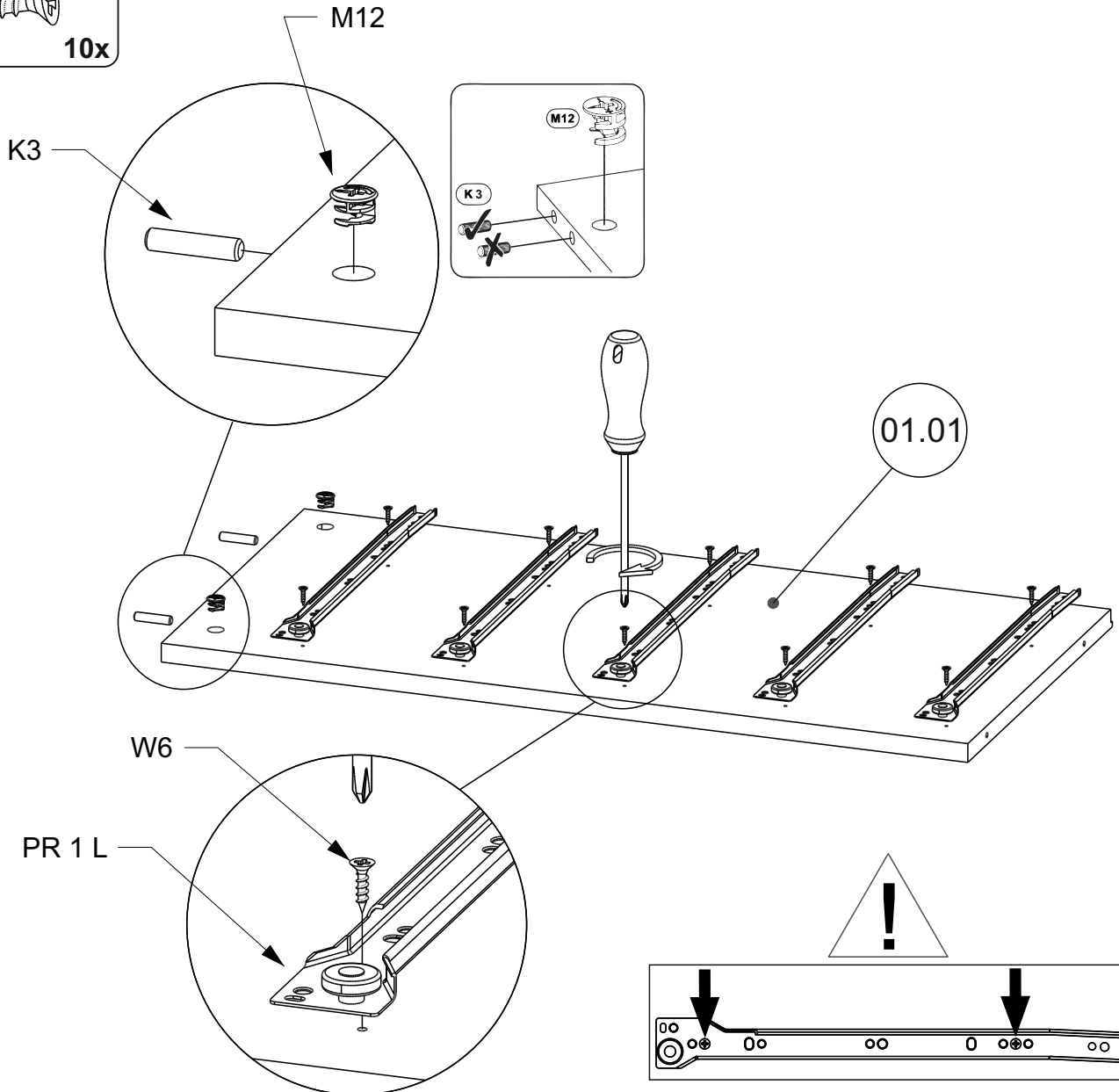
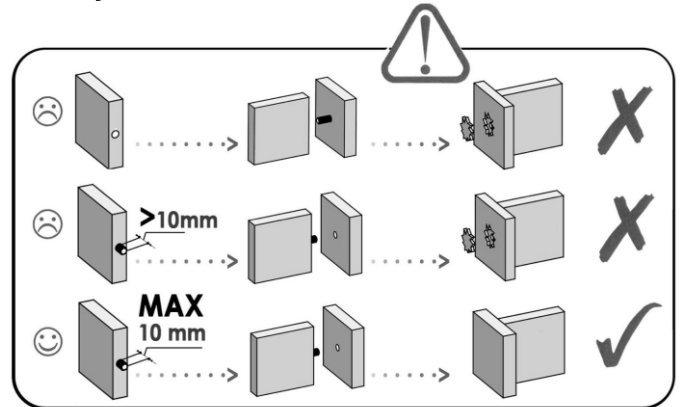
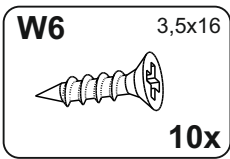
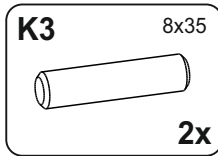
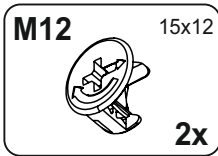
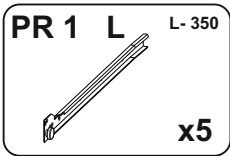
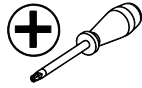
# TOSCA

Komoda systemu z 5 szufladami TC-K5S

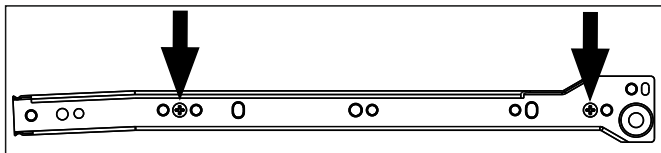
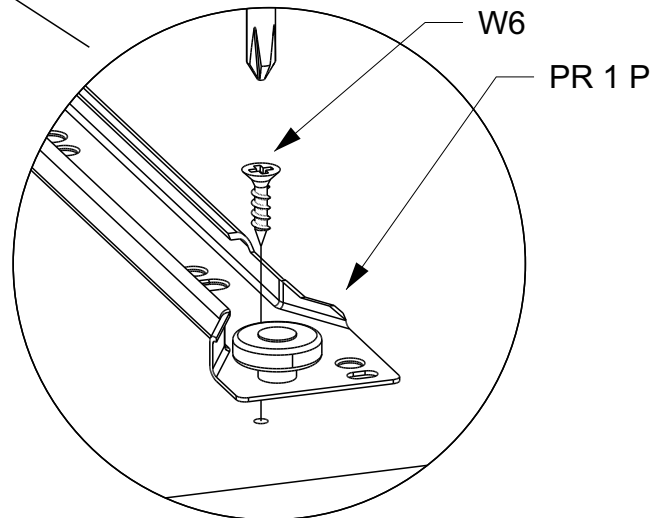
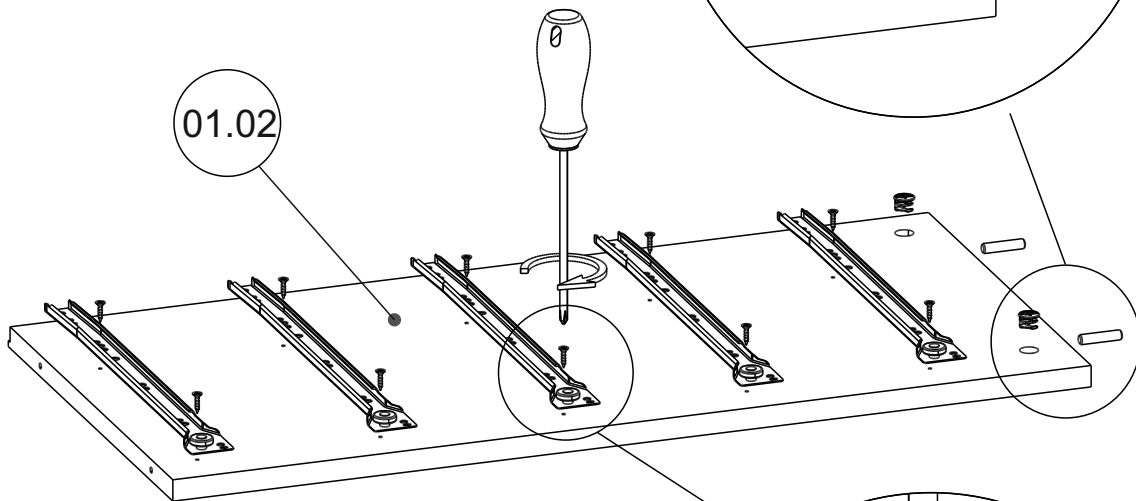
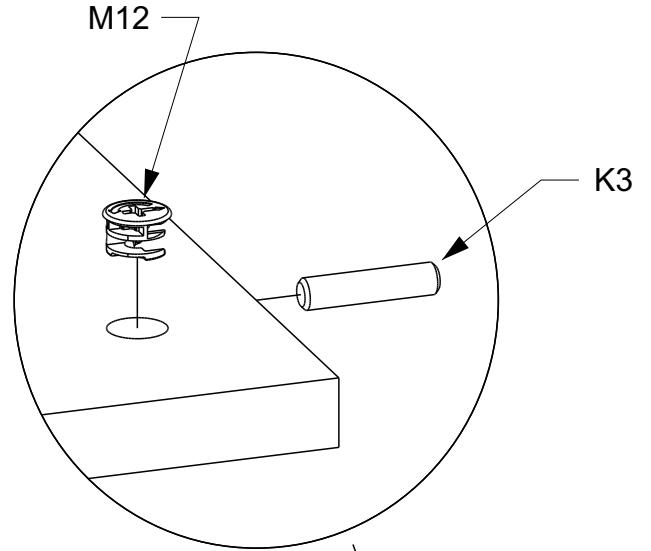
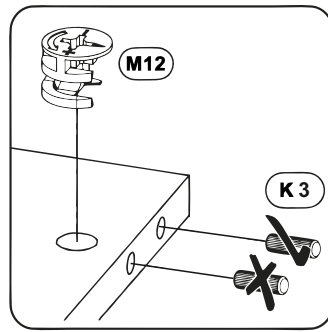
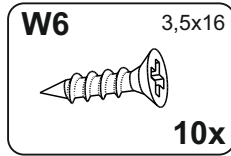
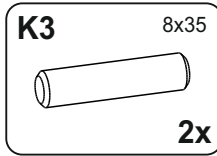
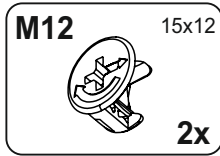
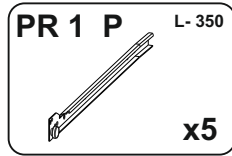
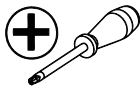




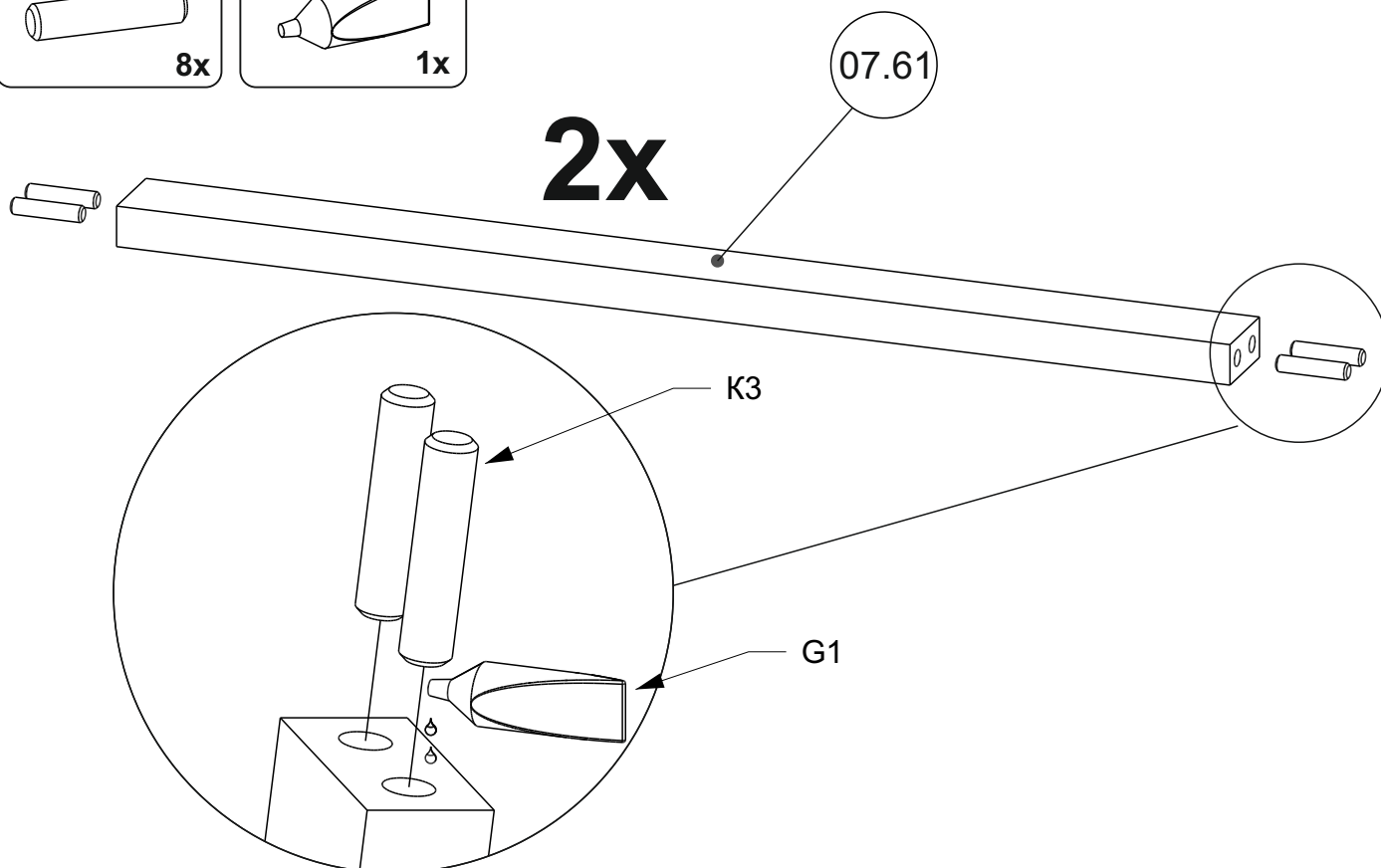
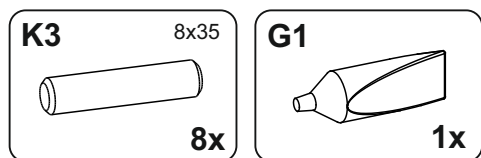
1 **EN** You need for fitting-up:  
**PL** Niezbędne do montażu :



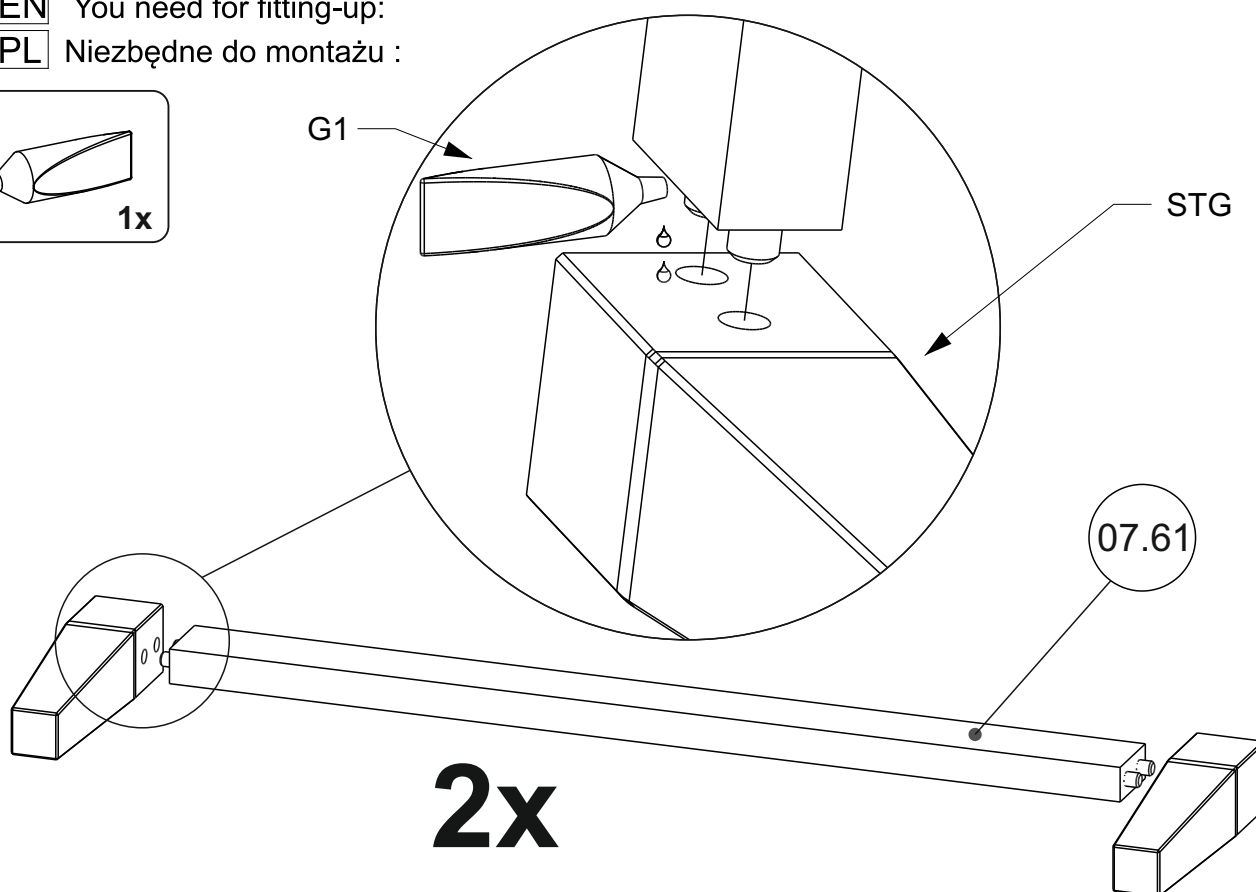
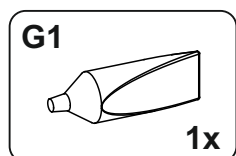
**2** **EN** You need for fitting-up:  
**PL** Niezbędne do montażu :



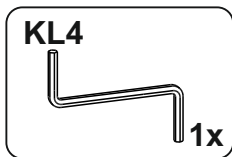
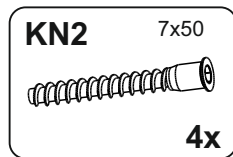
**3** **EN** You need for fitting-up:  
**PL** Niezbędne do montażu :



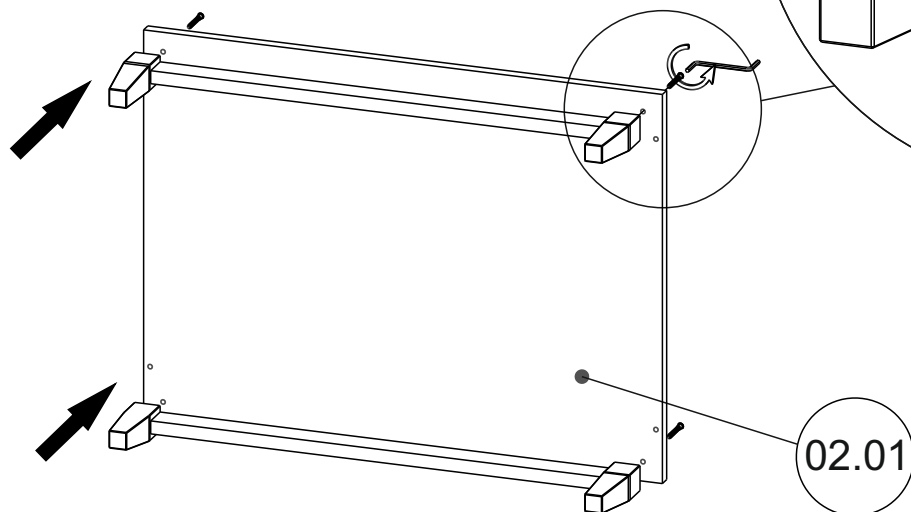
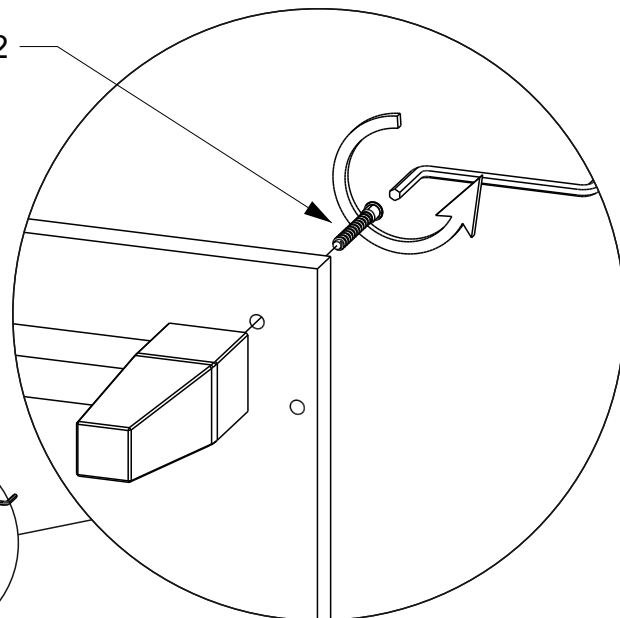
**4** **EN** You need for fitting-up:  
**PL** Niezbędne do montażu :



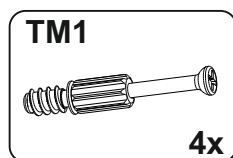
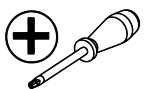
**5** **EN** You need for fitting-up:  
**PL** Niezbędne do montażu :



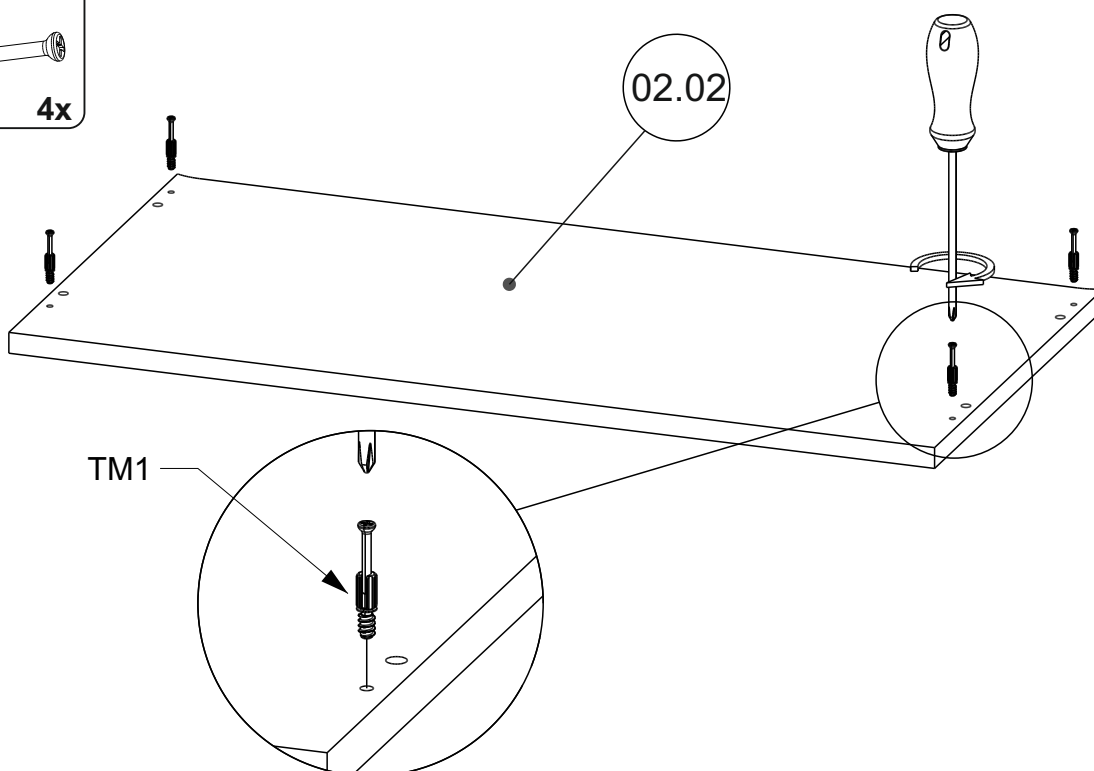
KN2



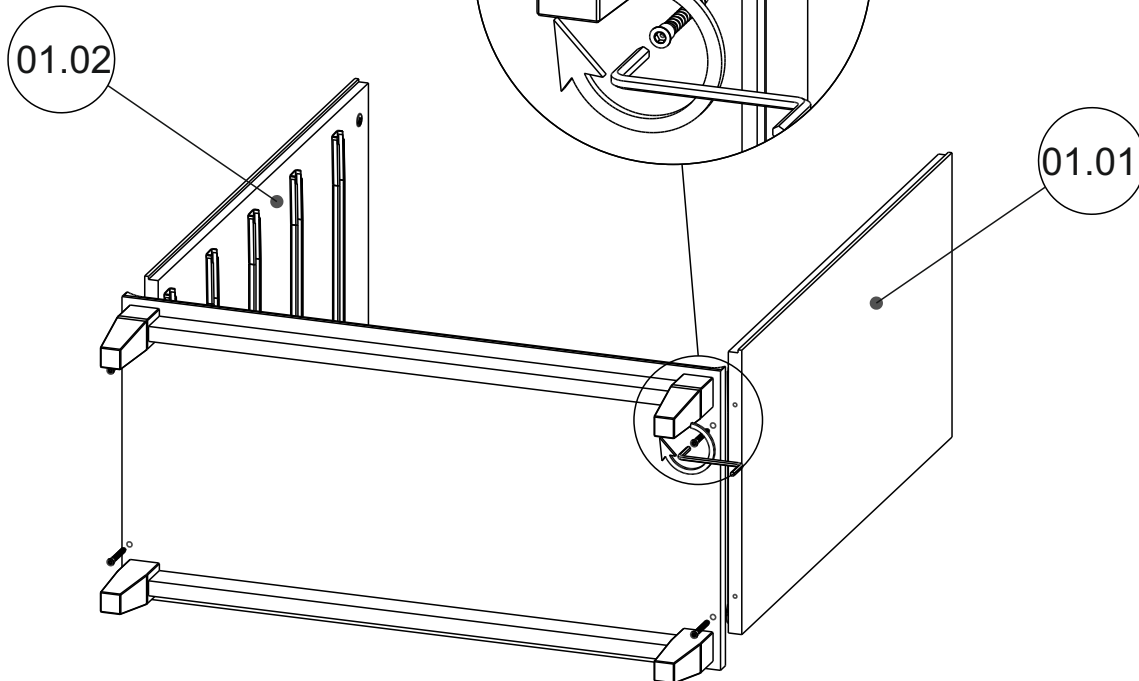
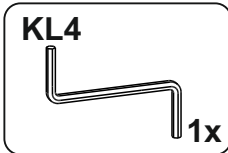
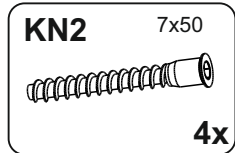
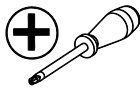
**6** **EN** You need for fitting-up:  
**PL** Niezbędne do montażu :



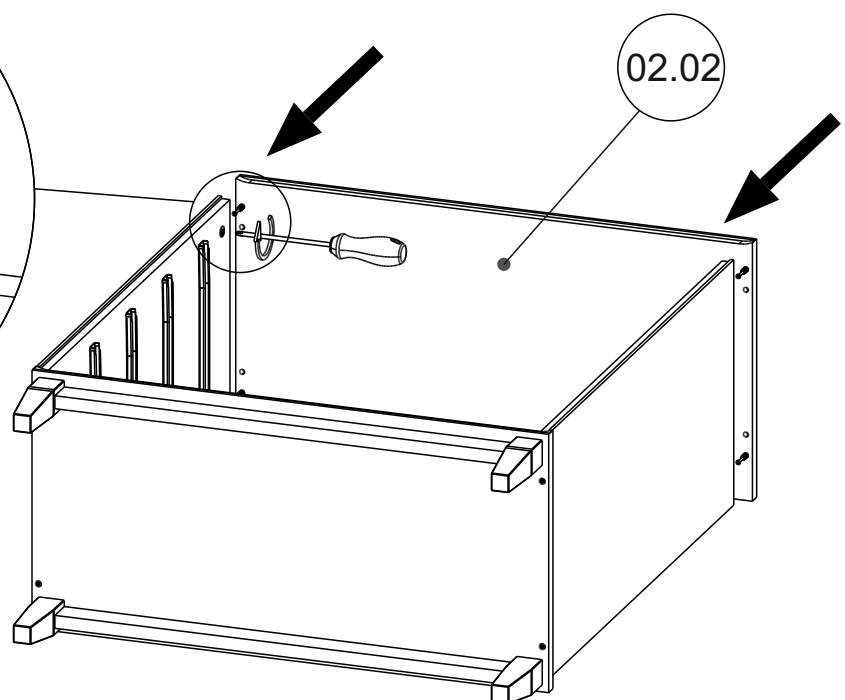
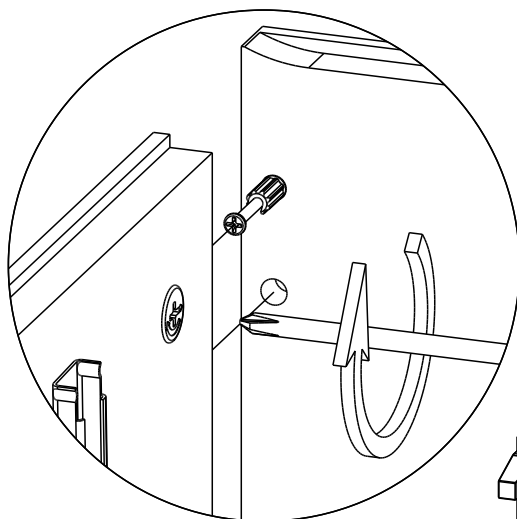
02.02



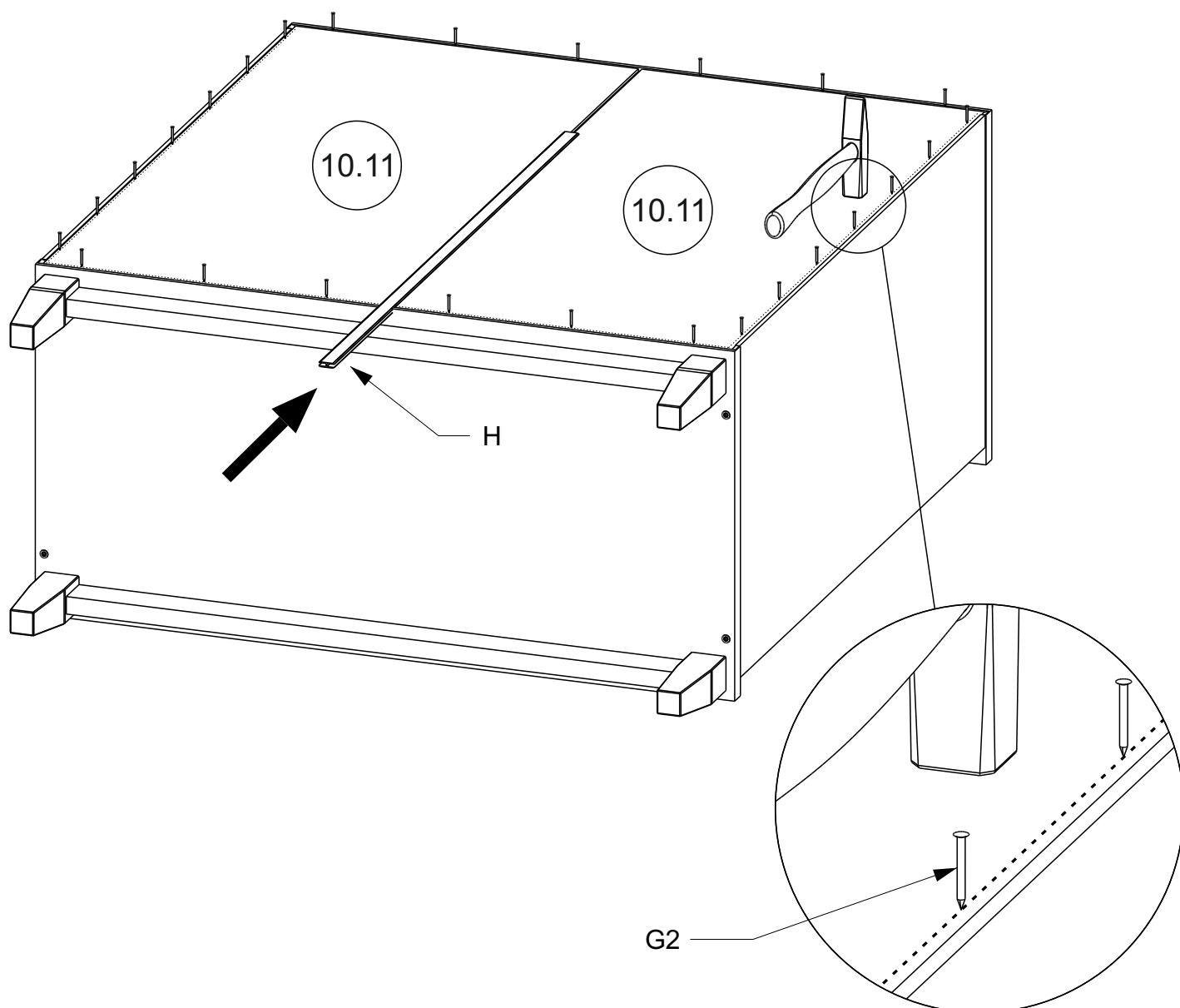
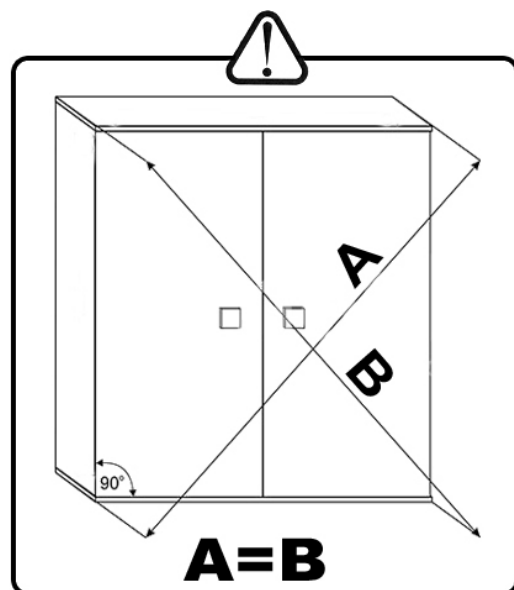
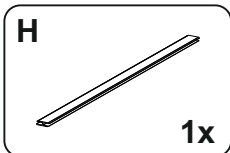
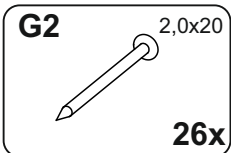
**7** EN You need for fitting-up:  
PL Niezbędne do montażu :



**8** EN You need for fitting-up:  
PL Niezbędne do montażu :

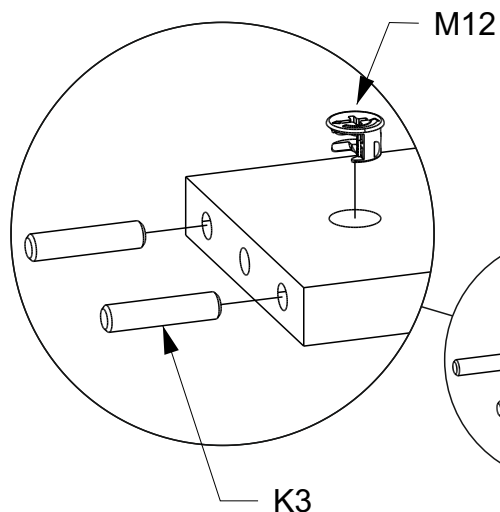
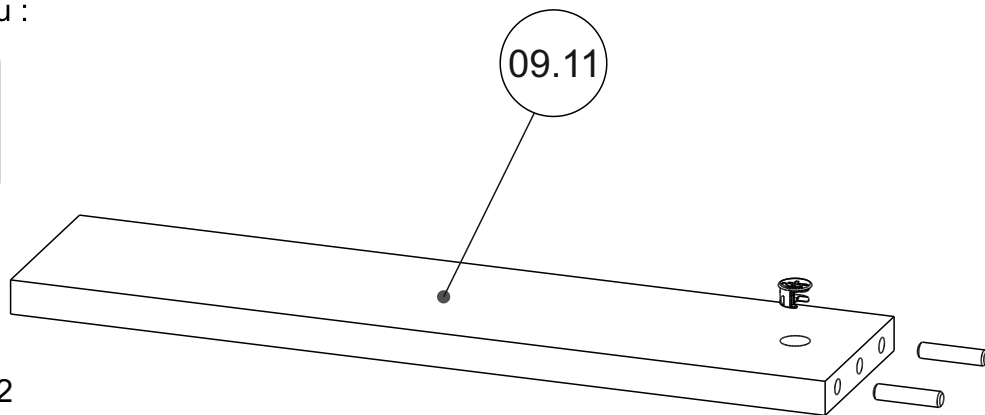
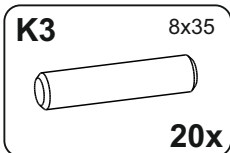
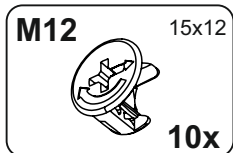


9 **EN** You need for fitting-up:  
**PL** Niezbędne do montażu :

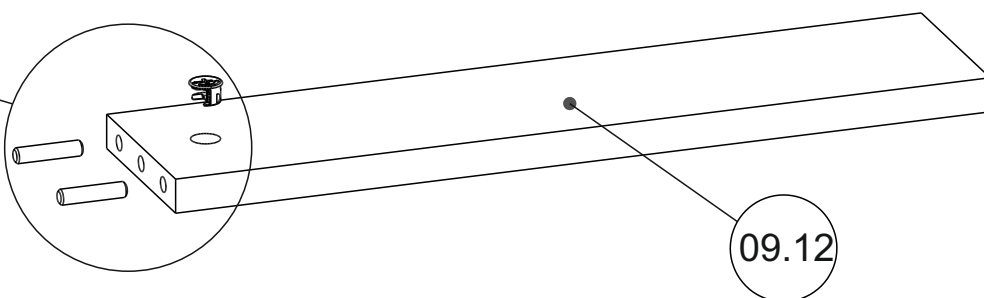




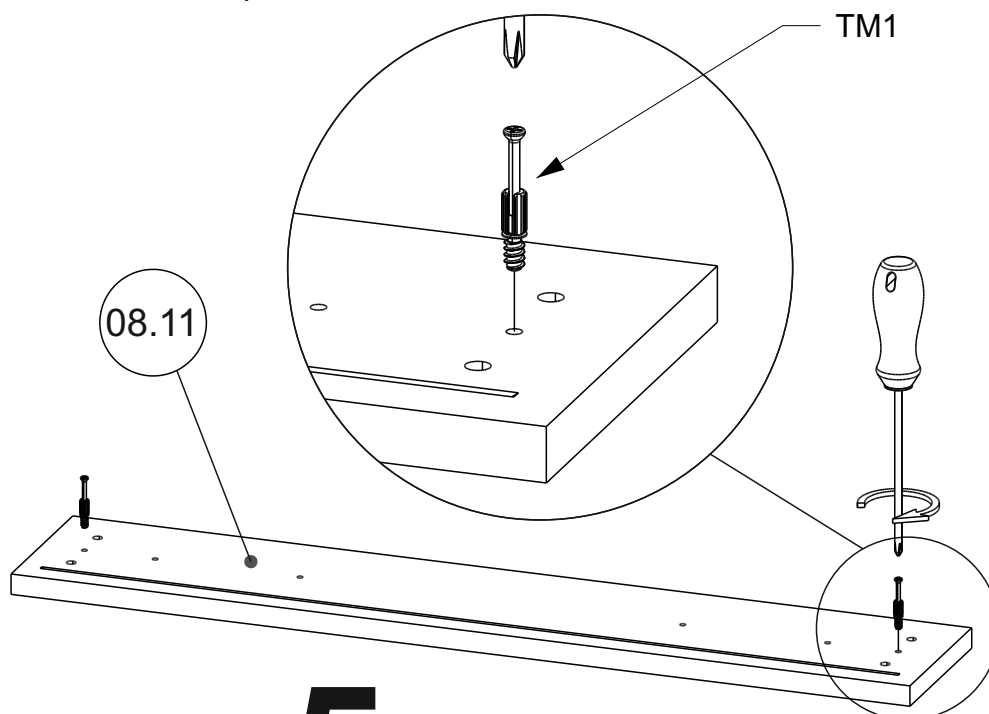
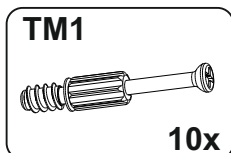
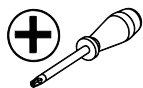
**10** **EN** You need for fitting-up:  
**PL** Niezbędne do montażu :



**5x**

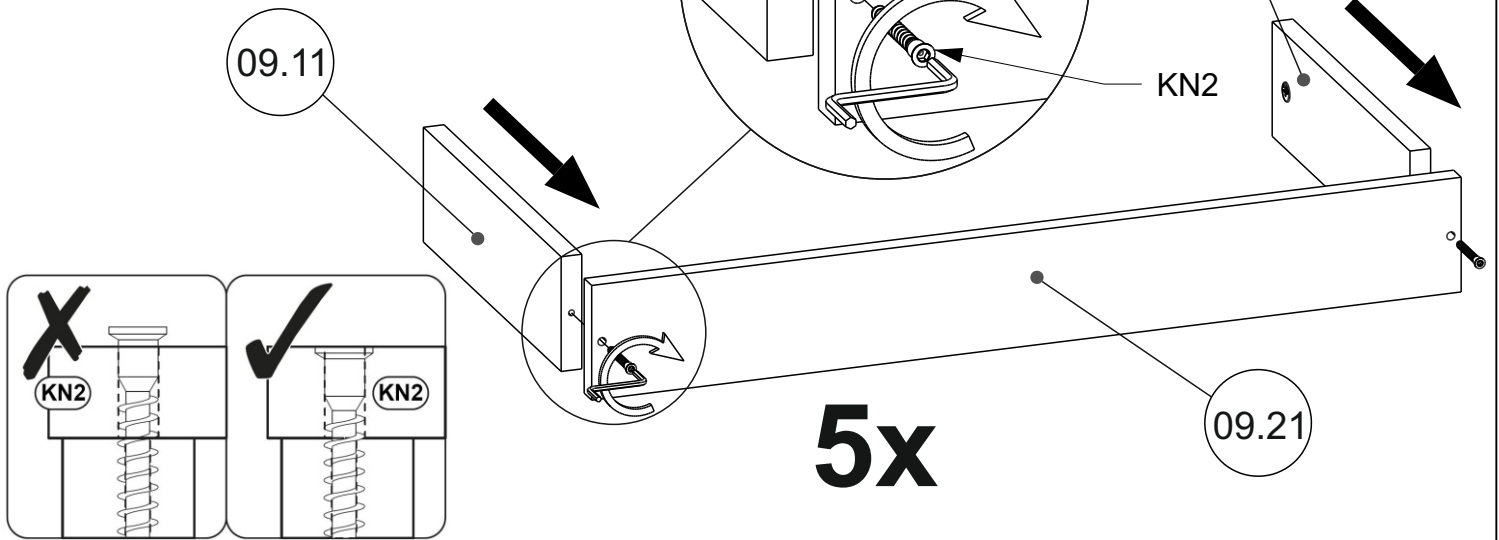
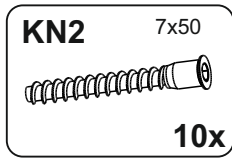
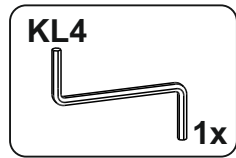


**11** **EN** You need for fitting-up:  
**PL** Niezbędne do montażu :

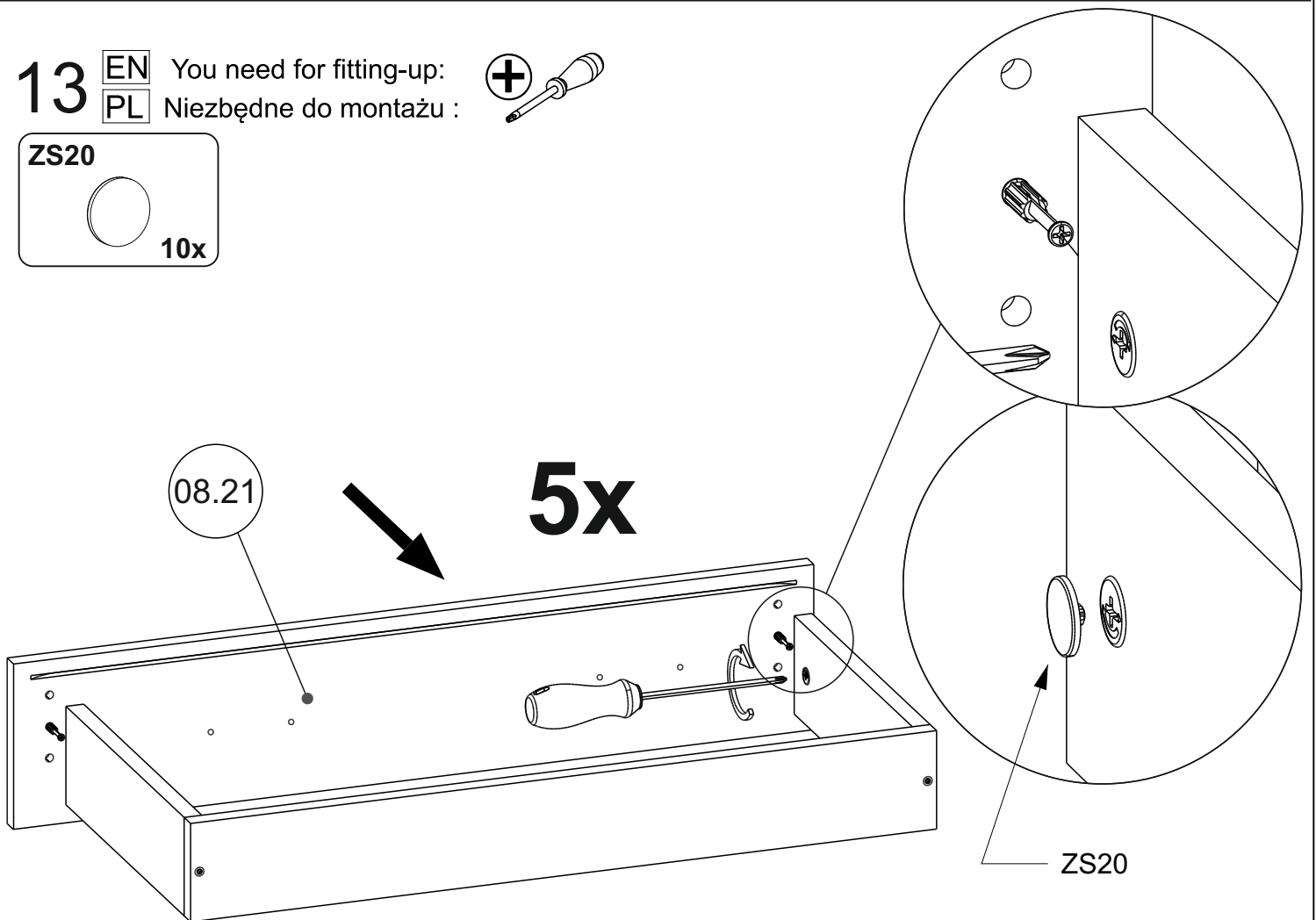
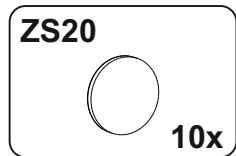
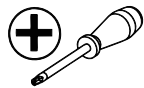


**5x**

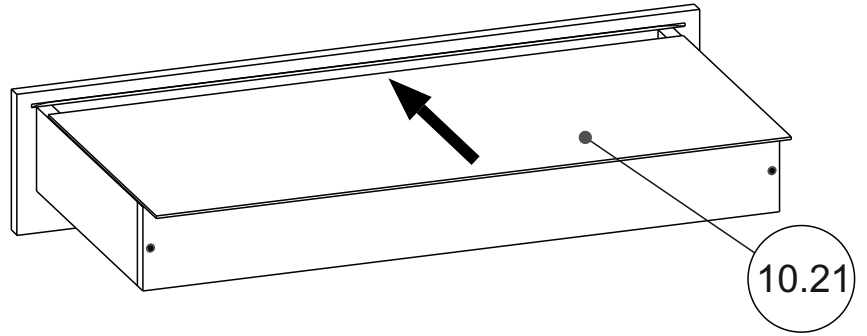
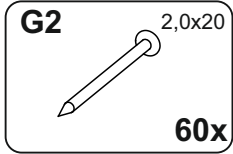
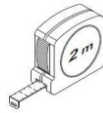
**12** **EN** You need for fitting-up:  
**PL** Niezbędne do montażu :



**13** **EN** You need for fitting-up:  
**PL** Niezbędne do montażu :

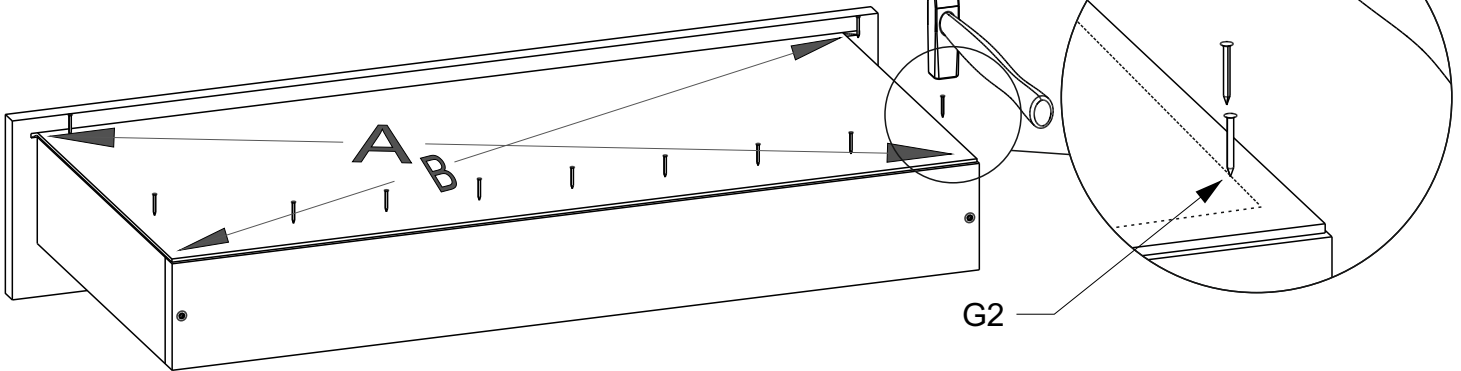


**14** **EN** You need for fitting-up:  
**PL** Niezbędne do montażu :

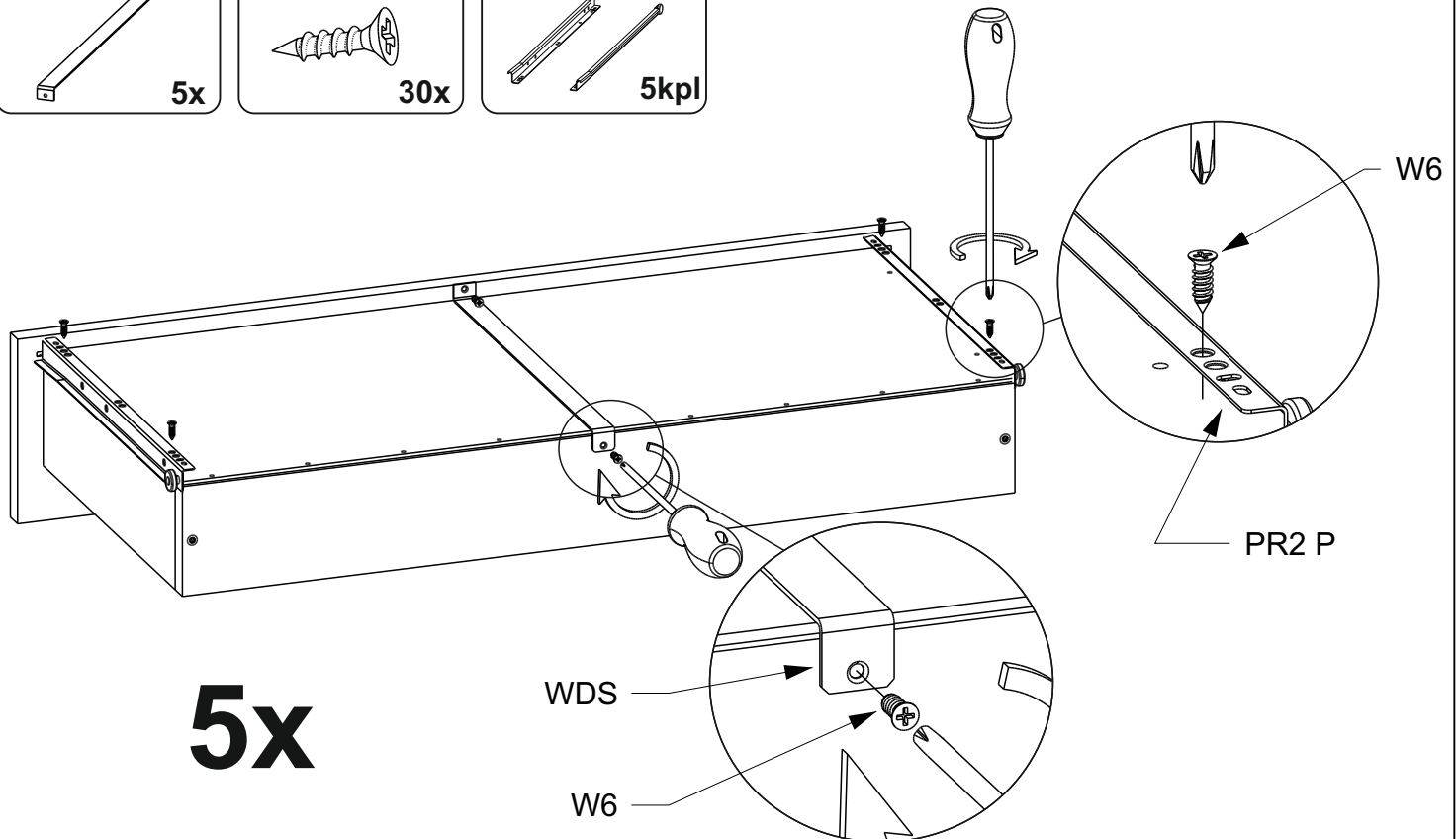
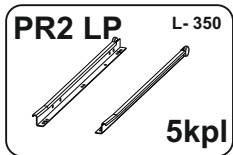
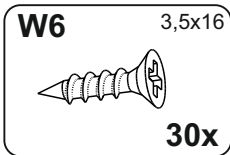
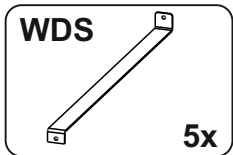


**EN** Length A = B  
**PL** Długość A=B

**5x**



**15** **EN** You need for fitting-up:  
**PL** Niezbędne do montażu :



**5x**

16 **EN** You need for fitting-up:  
**PL** Niezbędne do montażu :

