

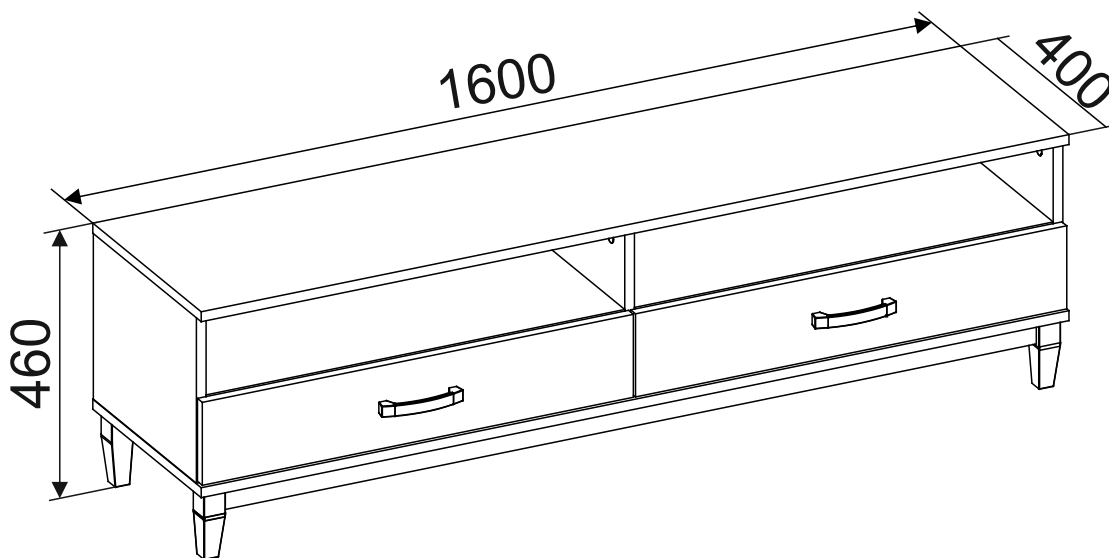
Adam meble

EN ASSEMBLY MANUAL
PL INSTRUKCJA MONTAŻU

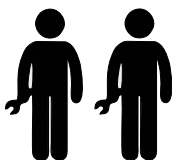


TOSCA

Stolik RTV systemu
z 2 szufladami
TC-RTV

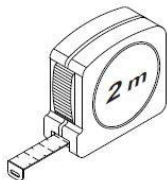
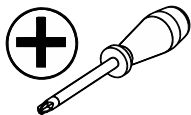


60 min



You need for fitting-up:

Niezbędne narzędzia i akcesoria :



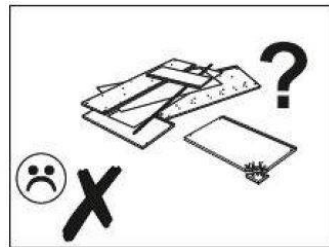
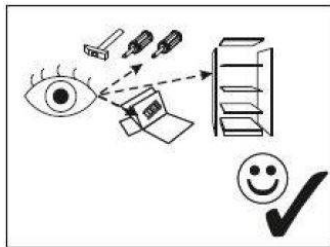
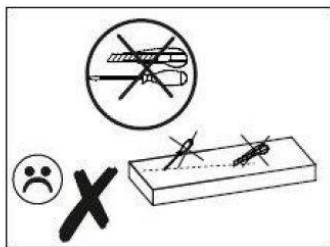
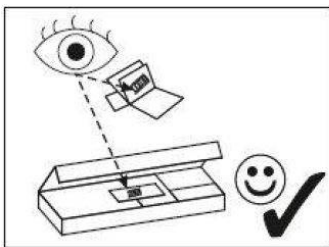
Uwaga!

W dniu zakupu mebli należy sprawdzić (najlepiej w sklepie) stan zakupionych mebli tzn.:

1. Czy towar jest zgodny z zamówieniem.
2. Czy elementy nie są uszkodzone i czy ich ilość wraz z akcesoriami jest zgodna z wykazem na drugiej stronie.

NIE UWZGLĘDNIĄ SIĘ ZGŁOSZEŃ REKLAMACYJNYCH OBEJMUJĄCYCH:

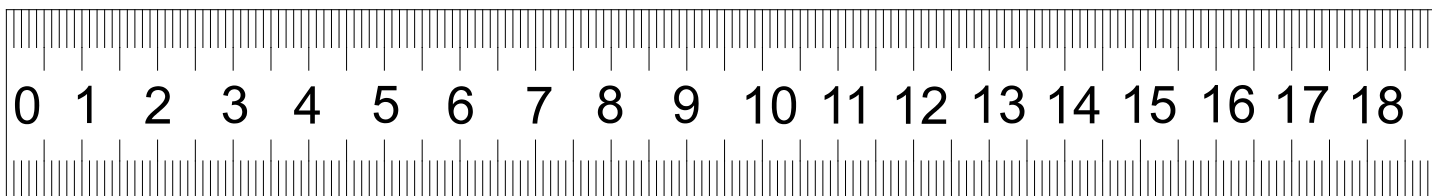
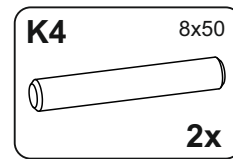
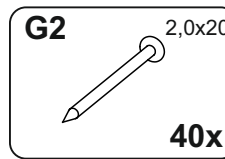
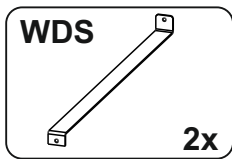
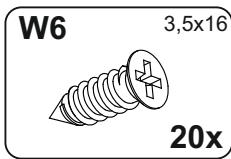
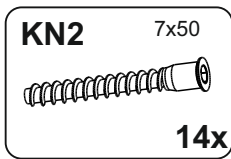
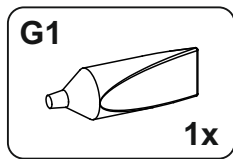
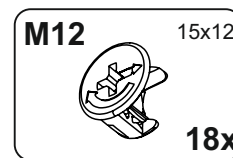
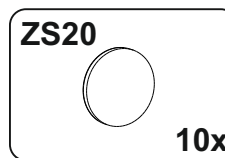
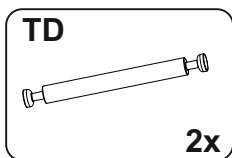
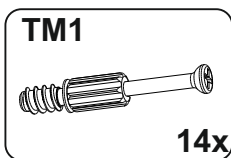
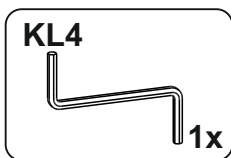
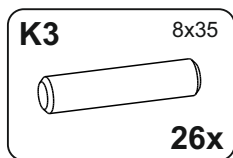
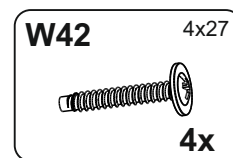
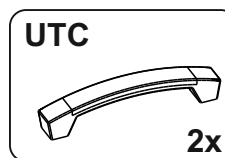
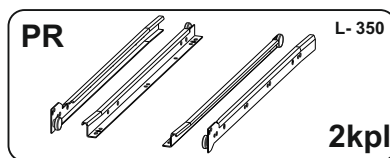
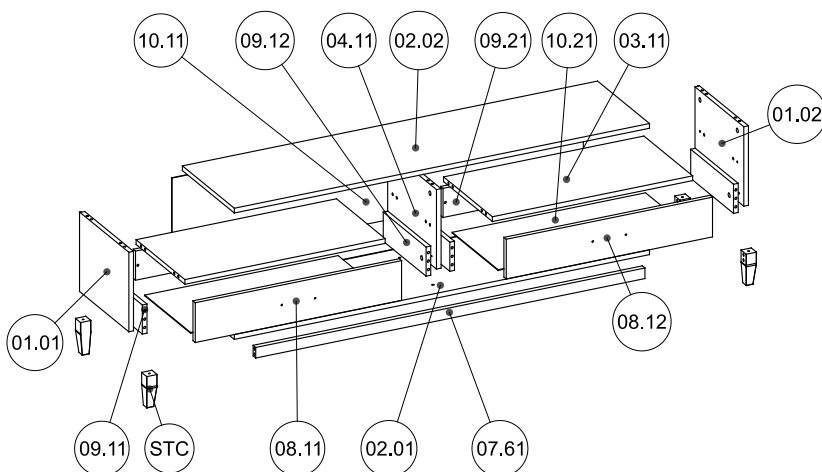
1. Uszkodzenia powstałe w wyniku niewłaściwego przewozu bądź przenoszenia mebli oraz złego montażu, jak również wynikłe po sprzedaży ze zdarzeń losowych i innych okoliczności.
2. Uszkodzenia powstałe w wyniku niewłaściwego użytkowania, przechowywania i konserwacji, jak również po stwierdzeniu napraw przez osobę nieupoważnioną.
3. Wady i uszkodzenia w następstwie których obniżono cenę wyrobu.

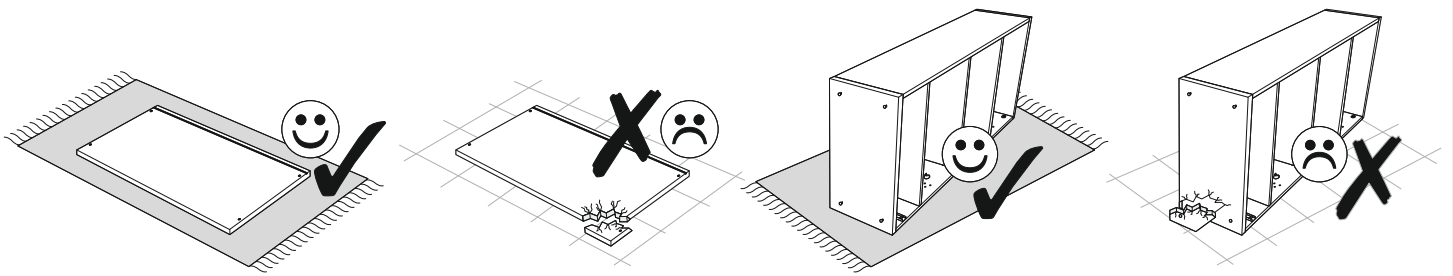


NUMER	WYMIAR	ILOŚĆ
01.01	300,0x380,0x18,0mm	1
01.02	300,0x380,0x18,0mm	1
02.01	1600,0x400,0x18,0mm	1
02.02	1600,0x400,0x18,0mm	1
03.11	772,0x376,0x18,0mm	2
04.11	300,0x376,0x18,0mm	1
07.61	1500,0x40,0x20,0mm	2
08.11	795,0x150,0x18,0mm	1
08.12	795,0x150,0x18,0mm	1
09.11	330,0x110,0x18,0mm	2
09.12	330,0x110,0x18,0mm	2
09.21	747,0x110,0x18,0mm	2
10.11	324,0x1585,0x3,0mm	1
10.21	353,0x745,0x3,0mm	2
STC	125,0x40,0x40,0mm	4

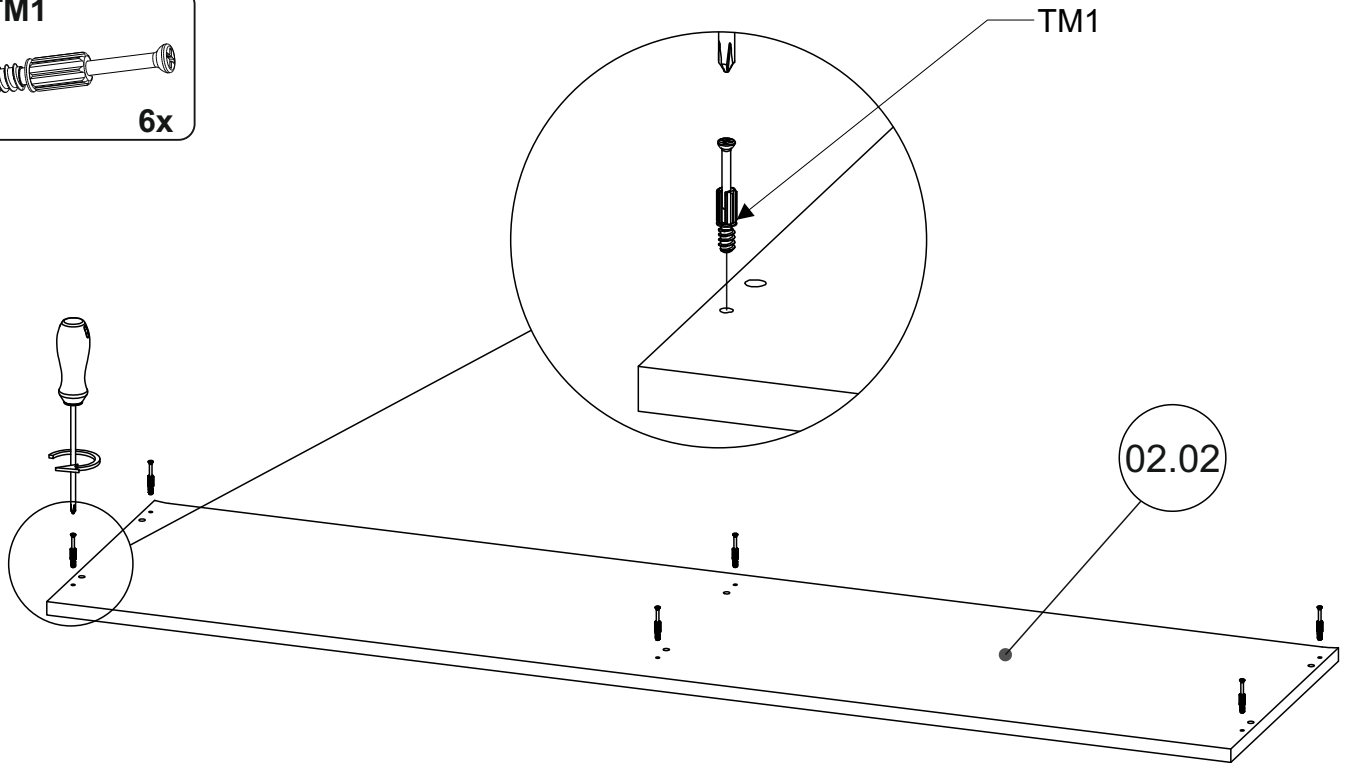
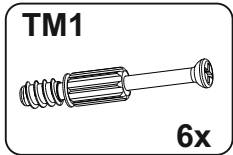
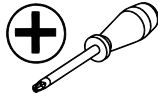
TOSCA

Stolik RTV z 2 szufladami TC-RTV

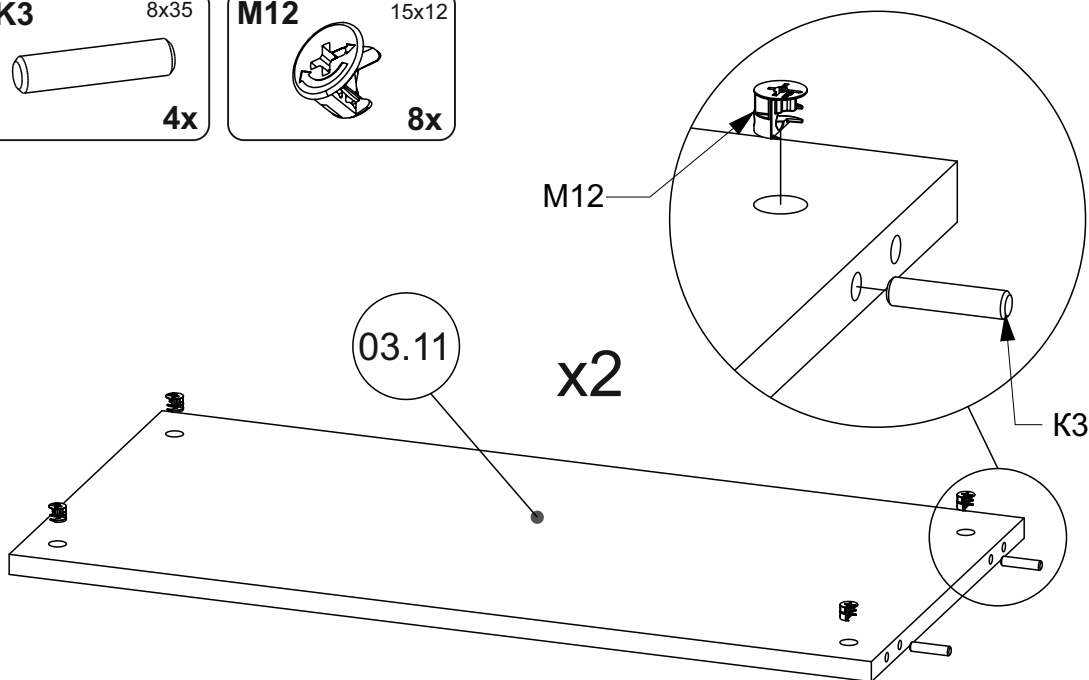
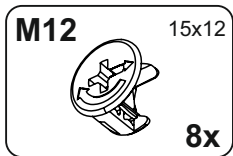
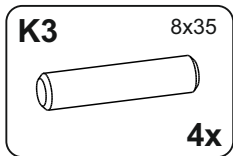



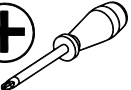


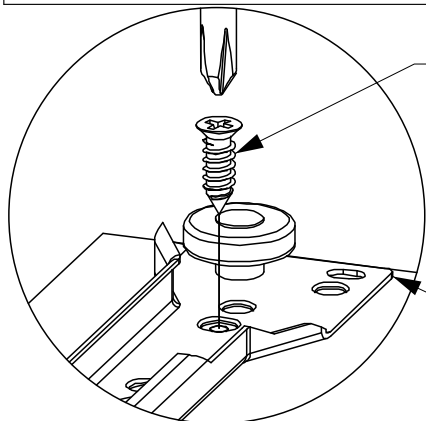
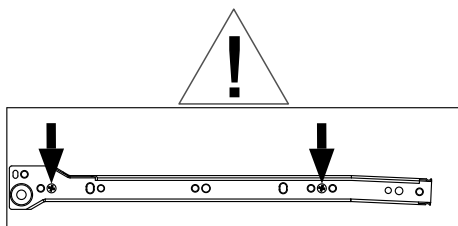
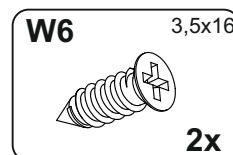
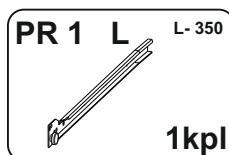
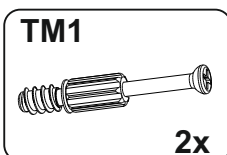
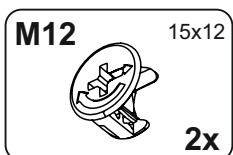
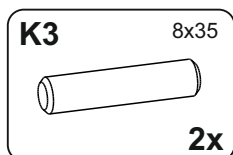
1 **EN** You need for fitting-up:
PL Niezbędne do montażu :



2 **EN** You need for fitting-up:
PL Niezbędne do montażu :



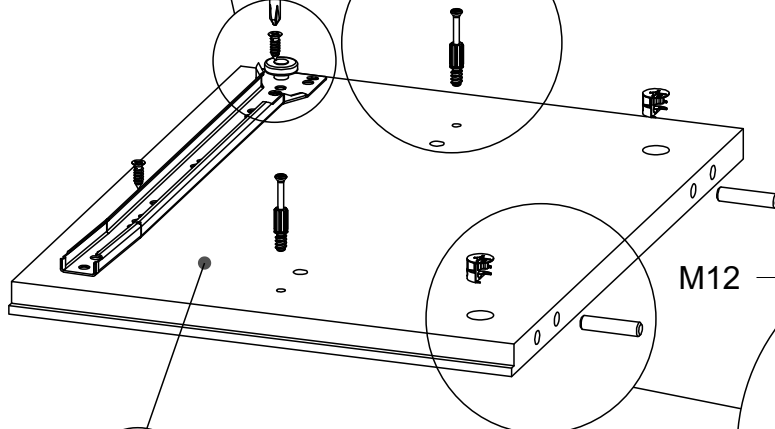
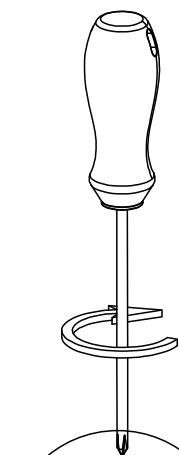
3 EN You need for fitting-up:  
PL Niezbędne do montażu :



W6

PR 1 L


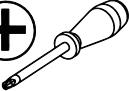
TM1

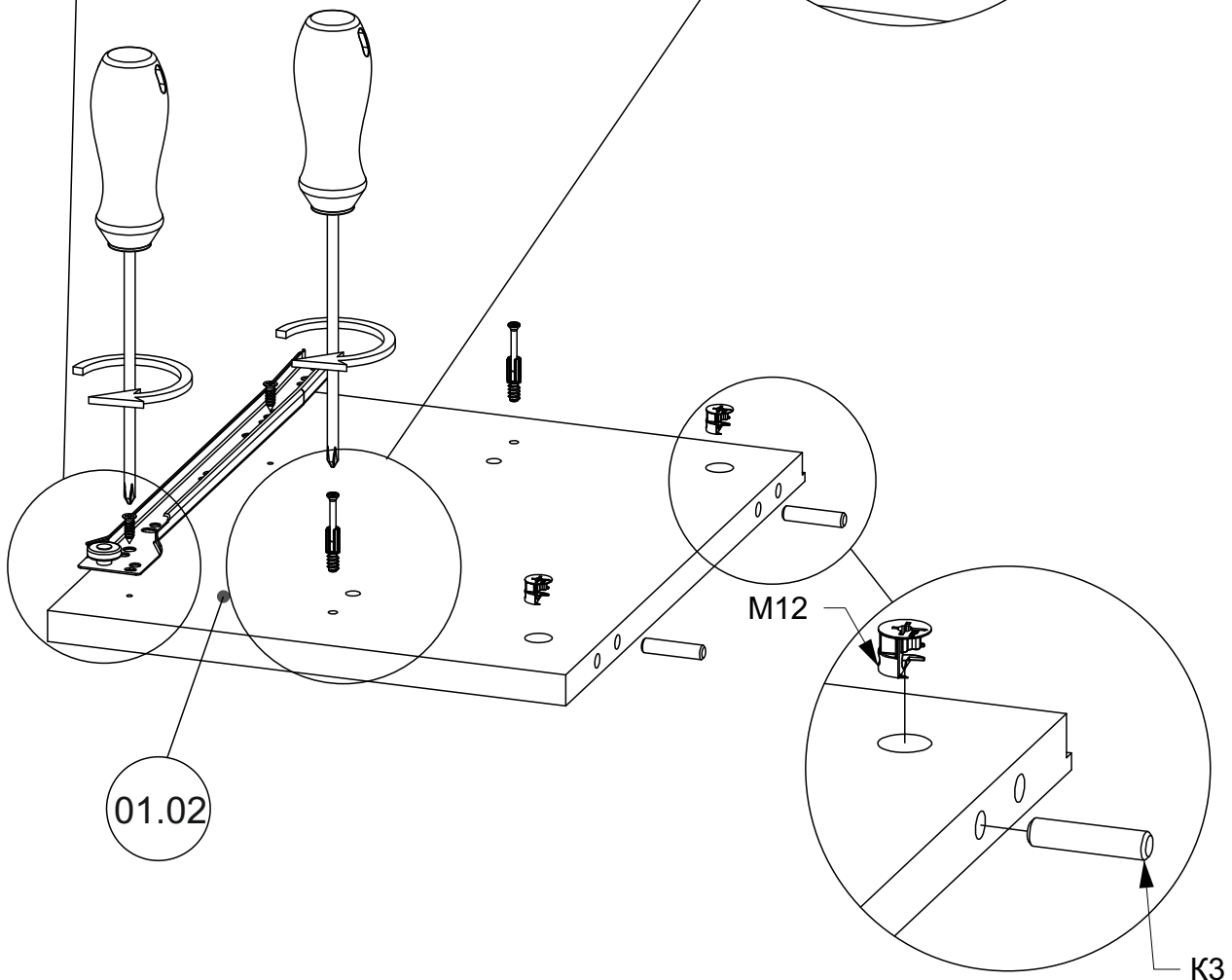
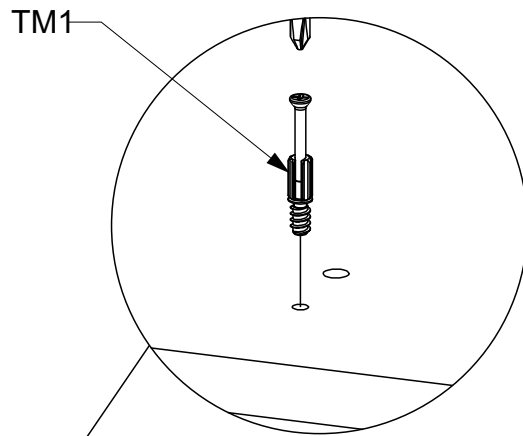
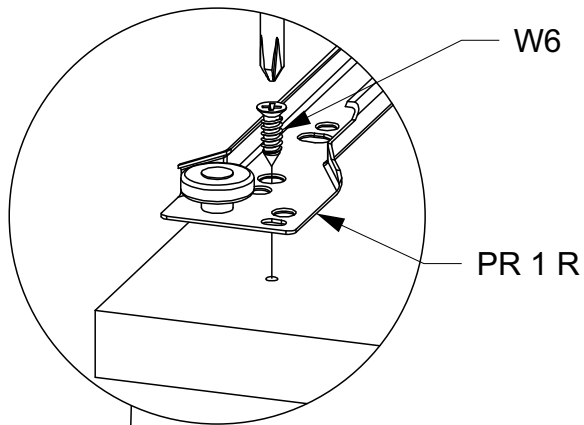
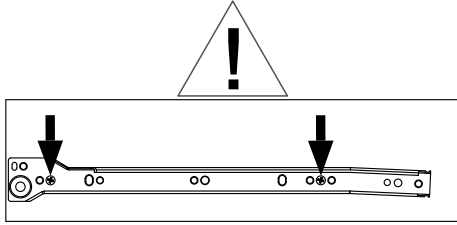
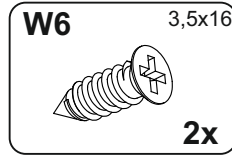
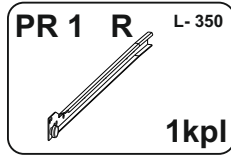
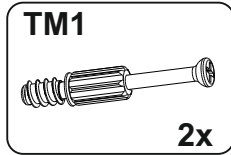
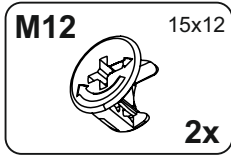
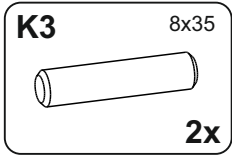



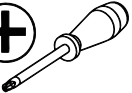
M12

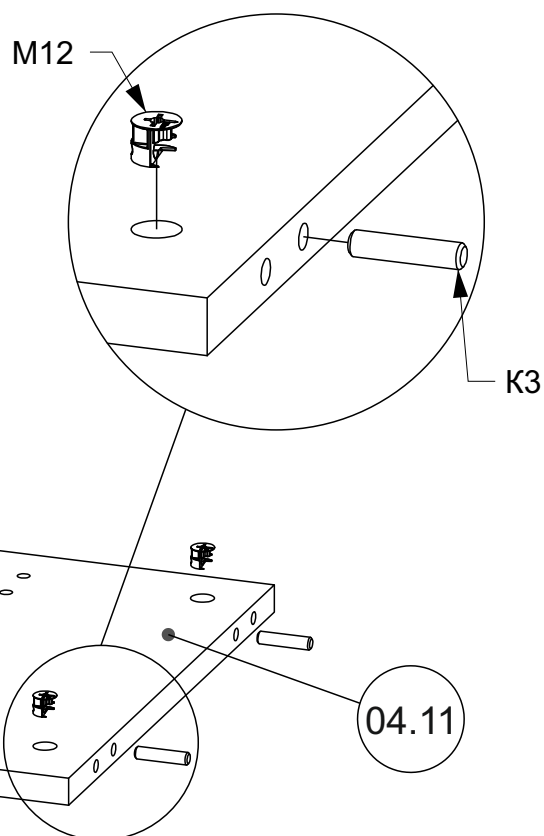
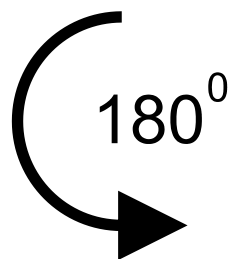
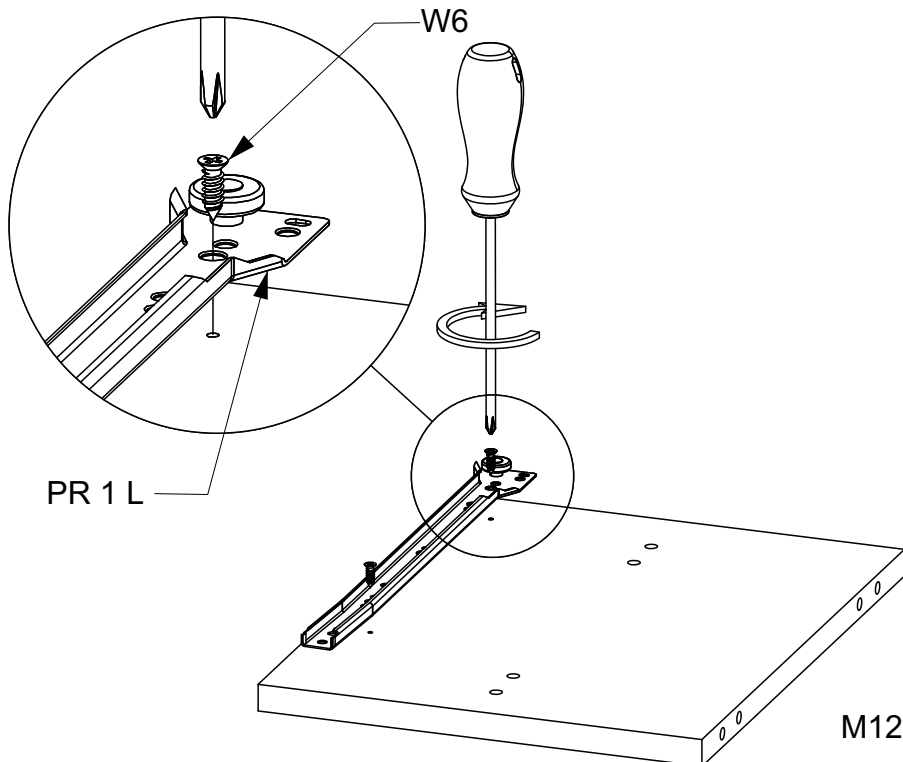
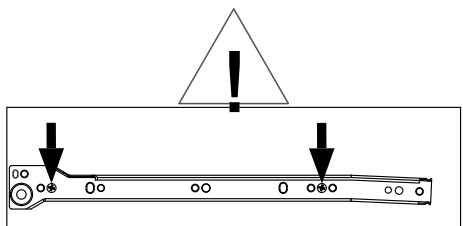
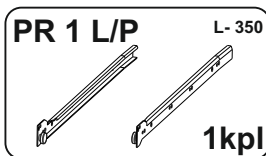
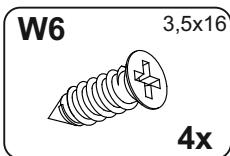
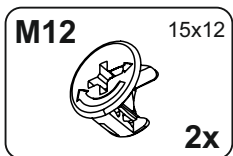
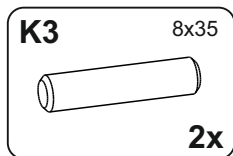
01.01

K3

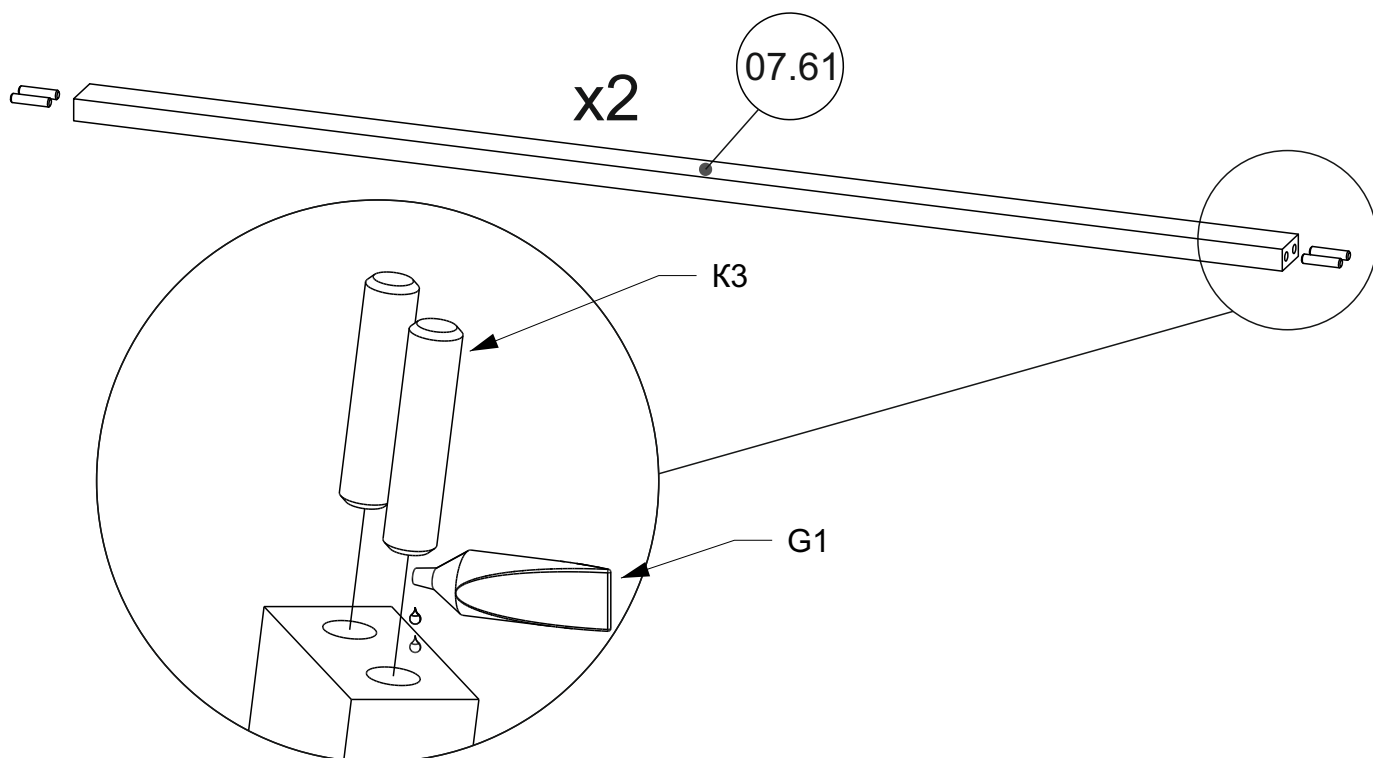
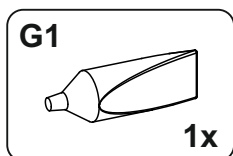
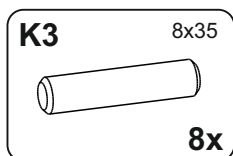
4 EN You need for fitting-up:  
PL Niezbędne do montażu :



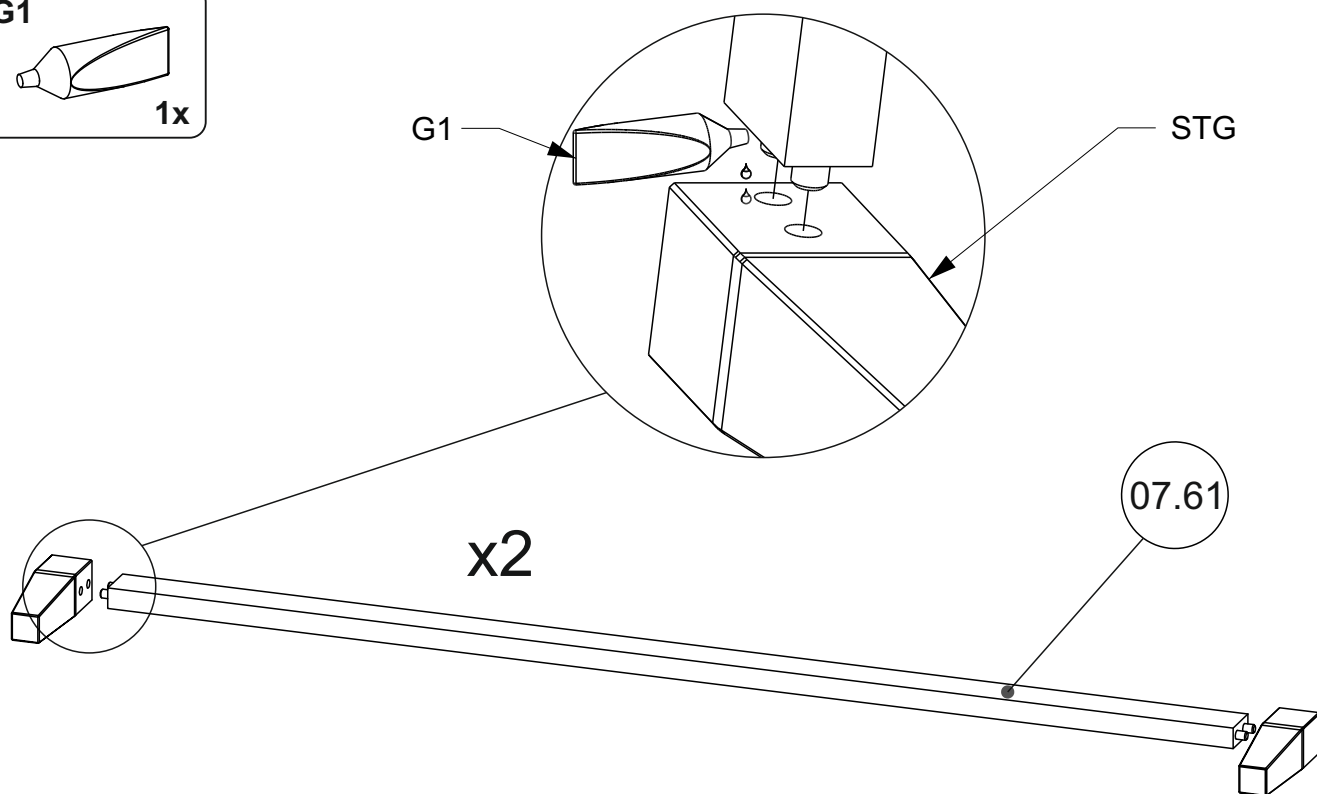
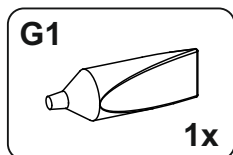
5 **EN** You need for fitting-up:  
PL Niezbędne do montażu :



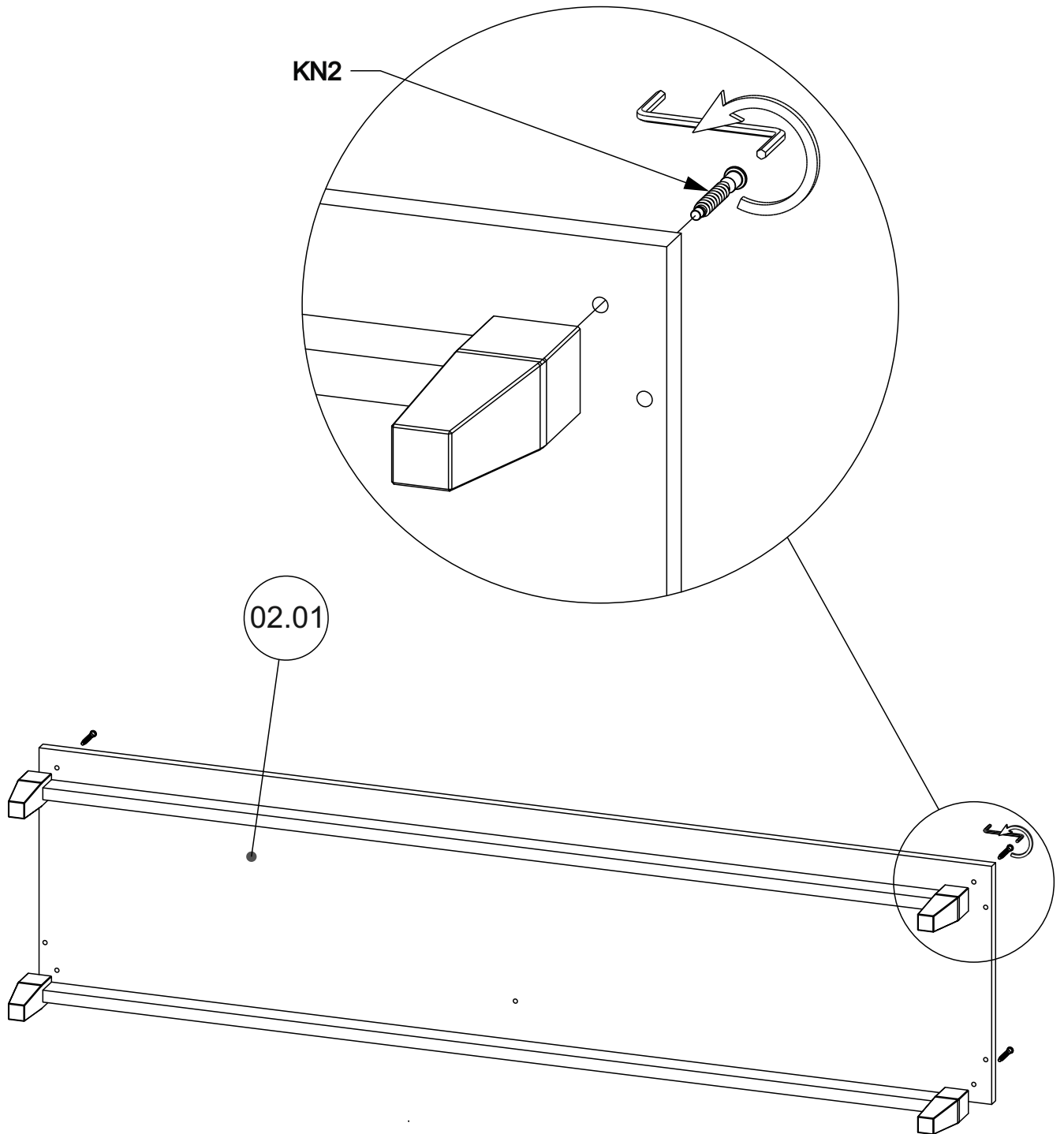
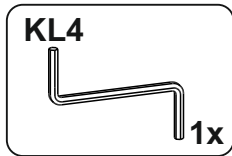
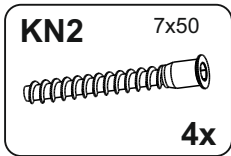
6 EN You need for fitting-up:
PL Niezbędne do montażu

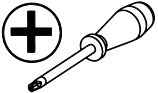


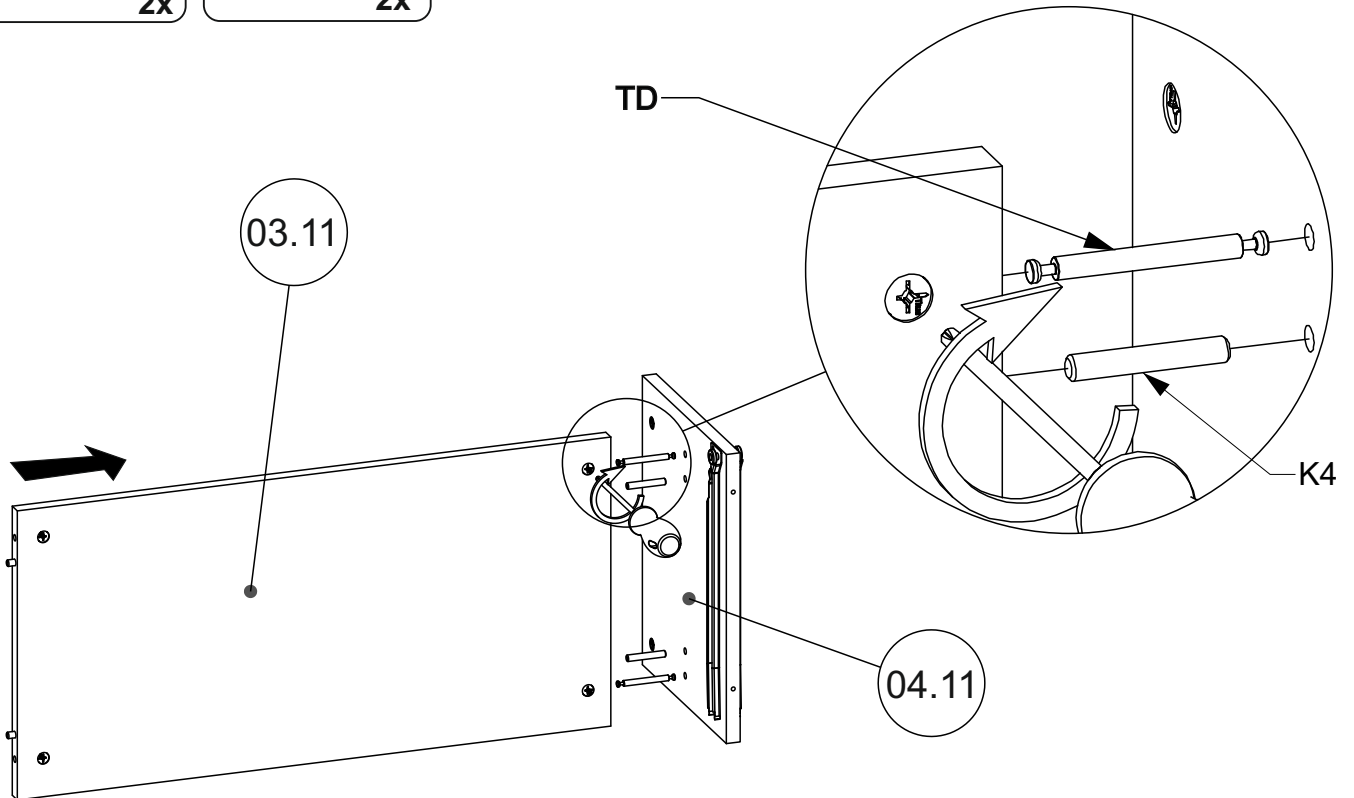
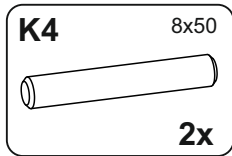
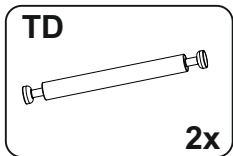
7 EN You need for fitting-up:
PL Niezbędne do montażu :

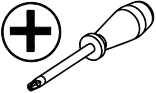


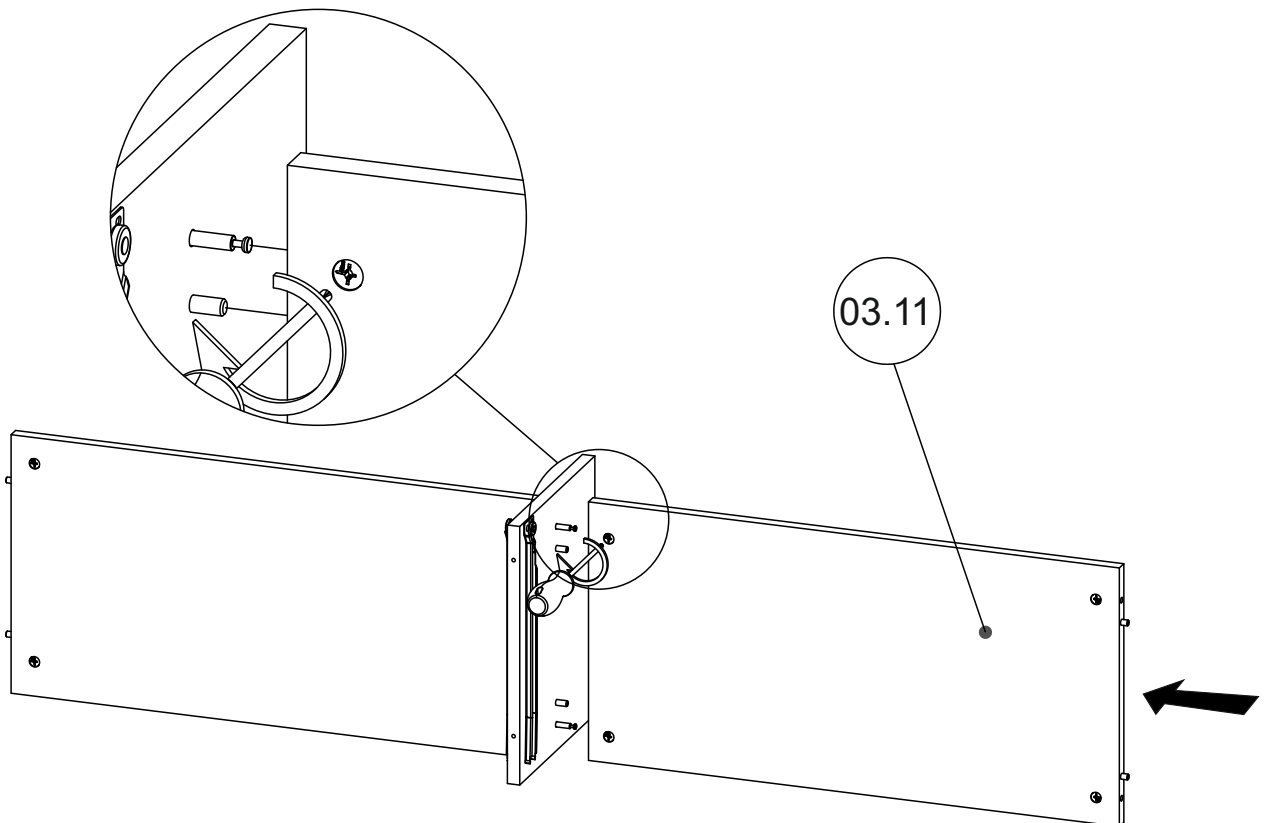
8 EN You need for fitting-up:
PL Niezbędne do montażu :



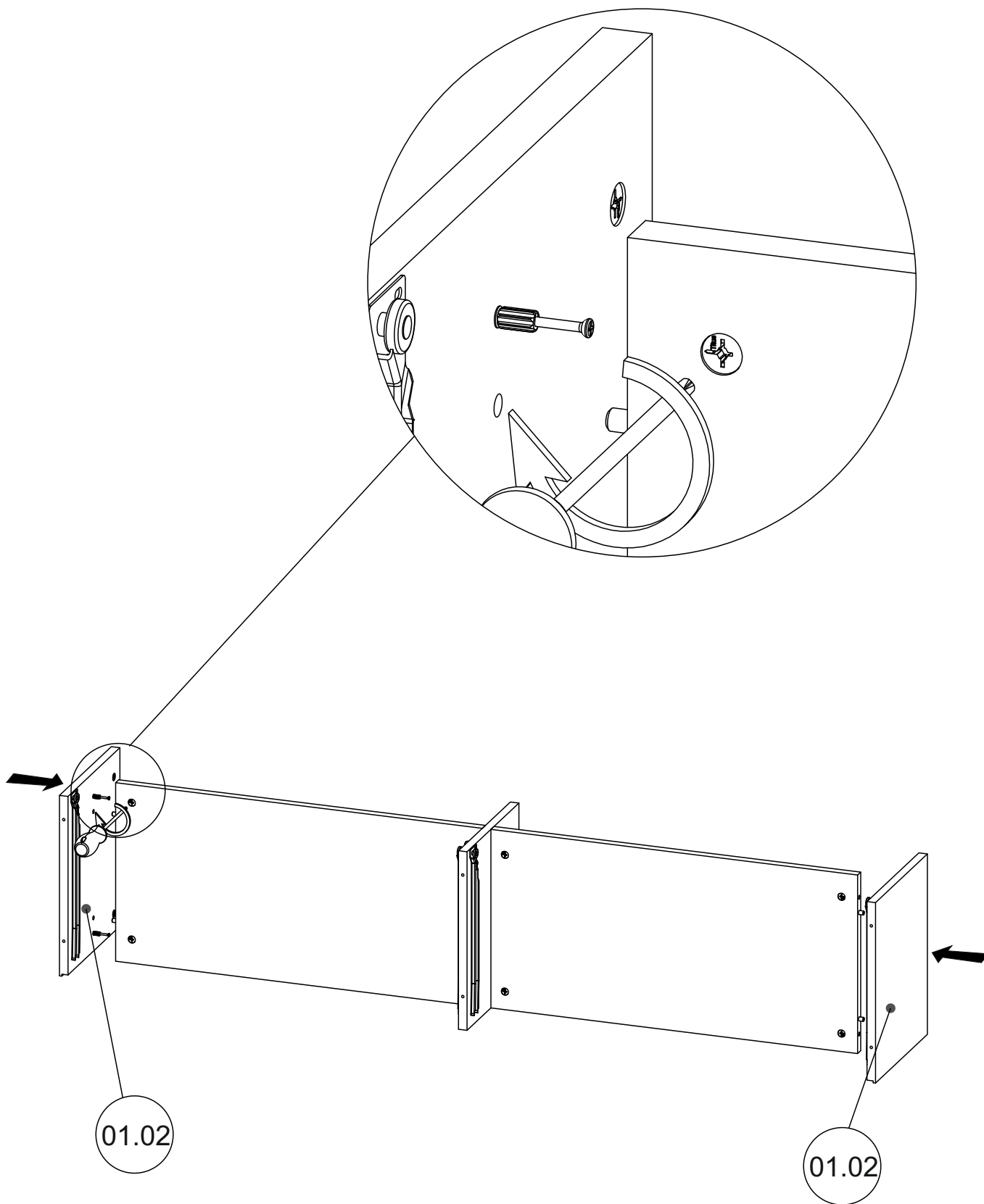
9 **EN** You need for fitting-up: 
PL Niezbędne do montażu :



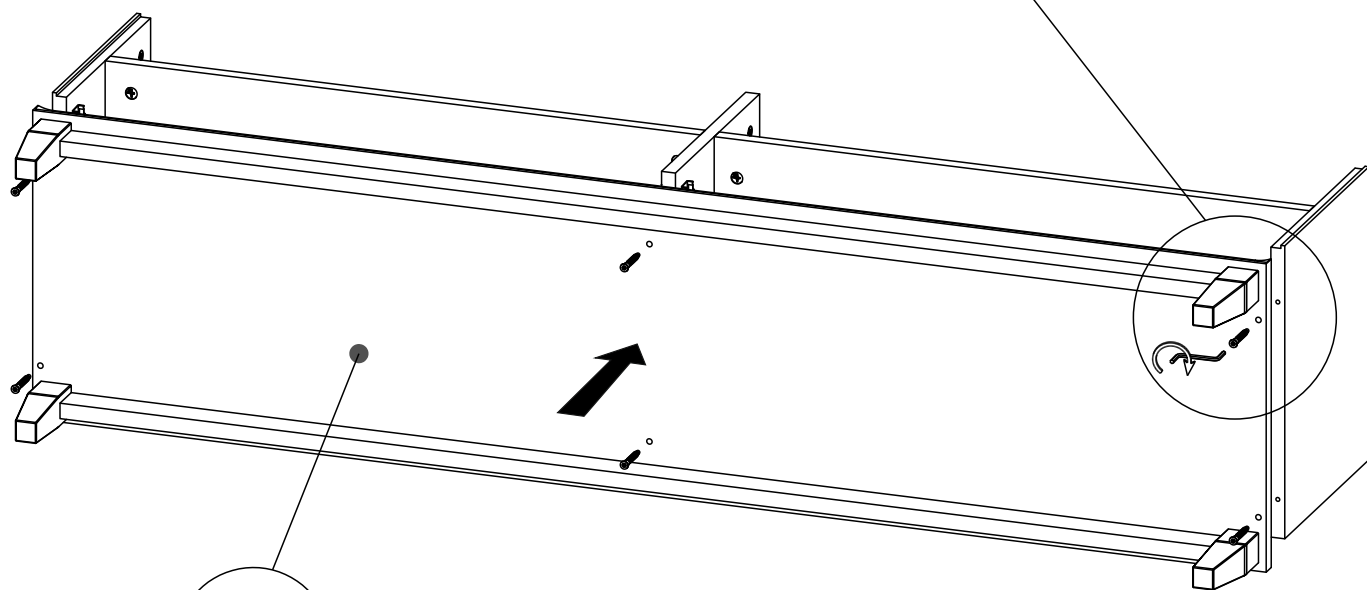
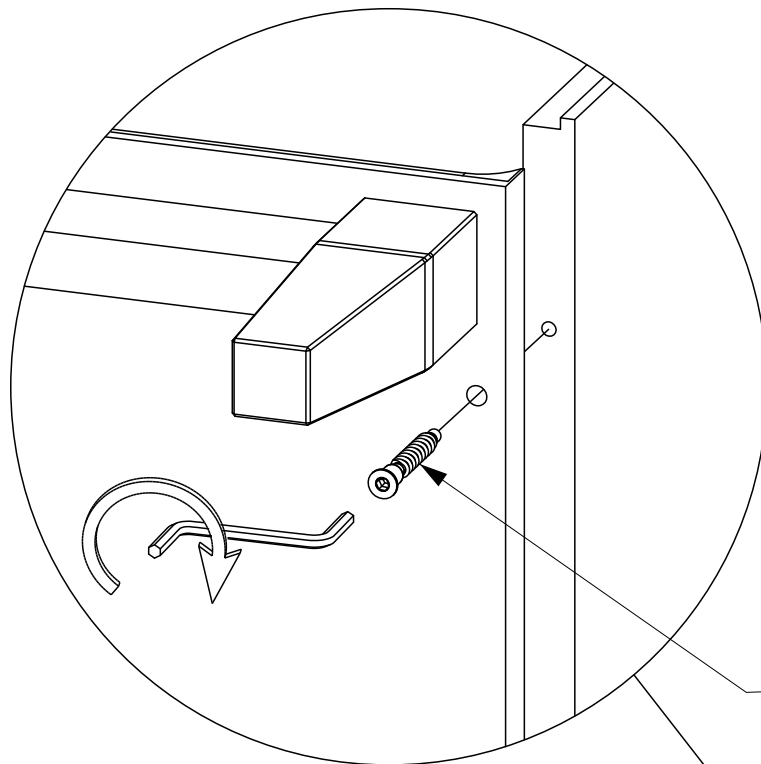
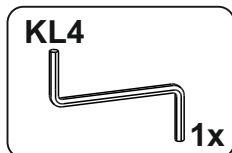
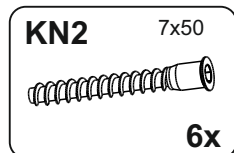
10 **EN** You need for fitting-up: 
PL Niezbędne do montażu :



11 **EN** You need for fitting-up:
PL Niezbędne do montażu :



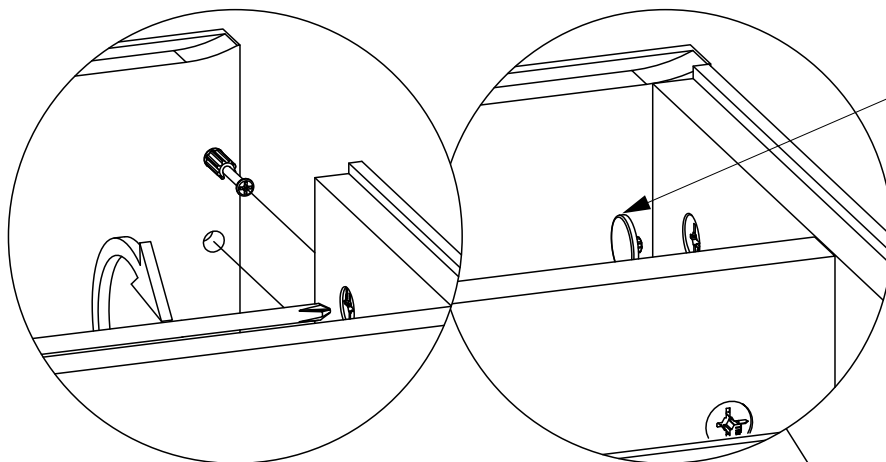
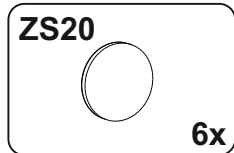
12 **EN** You need for fitting-up:
PL Niezbędne do montażu :



02.01

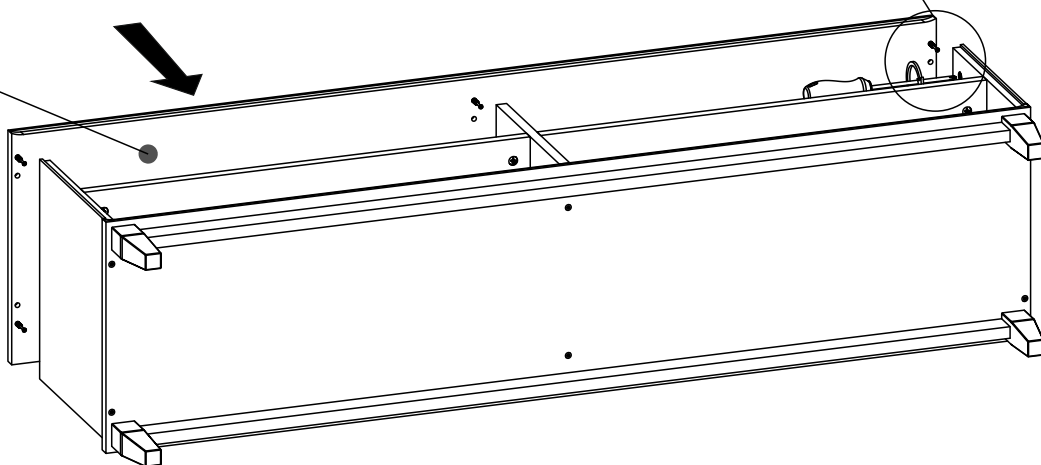
13

EN You need for fitting-up:
PL Niezbędne do montażu :



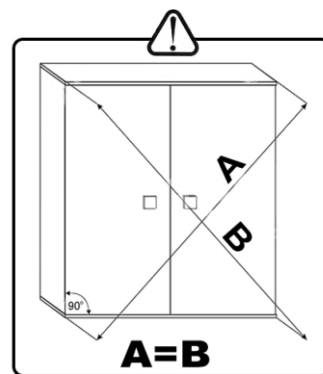
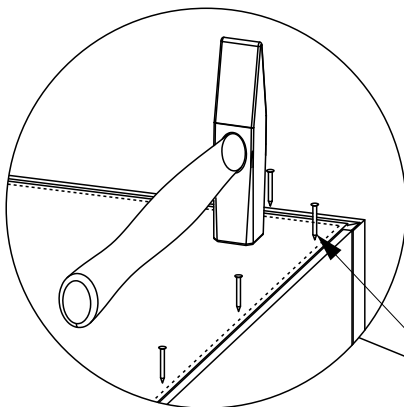
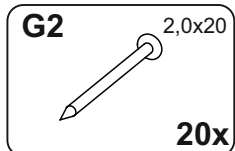
ZS20

02.01

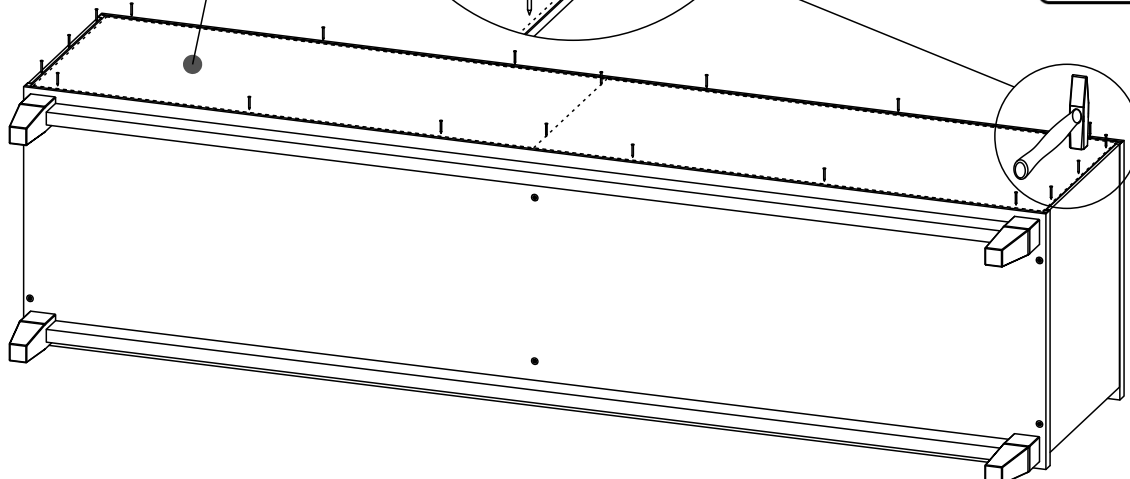


14

EN You need for fitting-up:
PL Niezbędne do montażu :

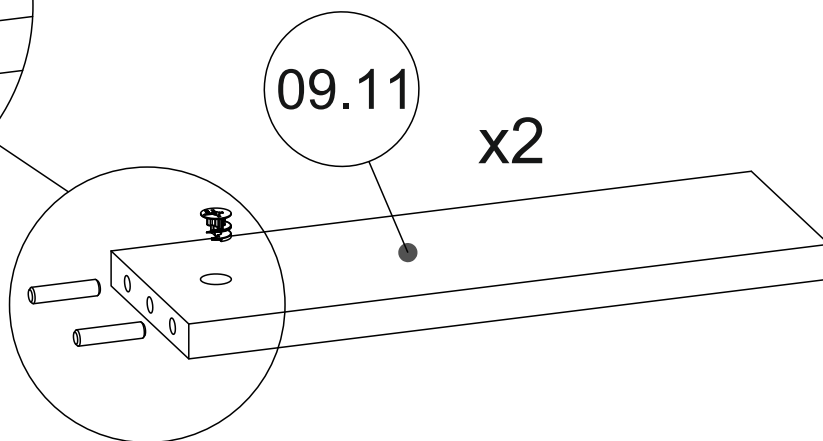
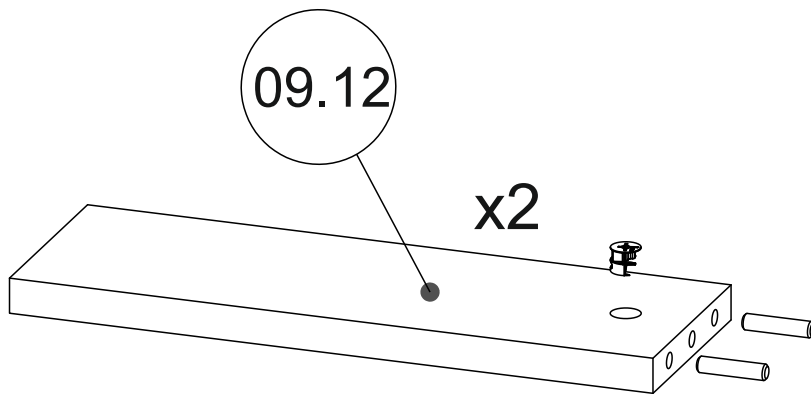
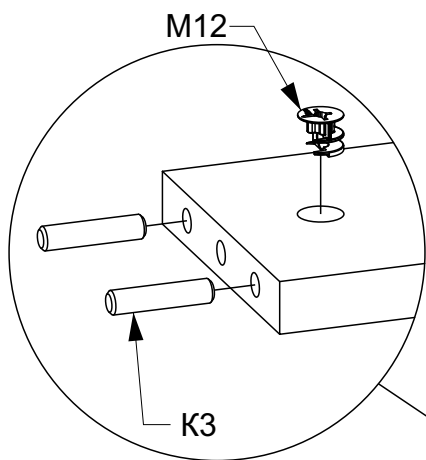
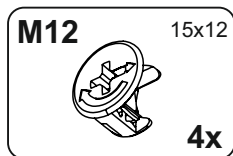
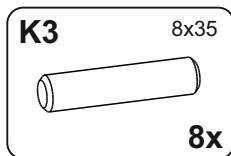


10.11

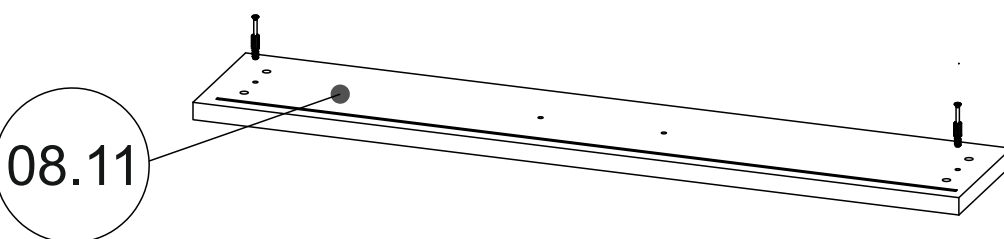
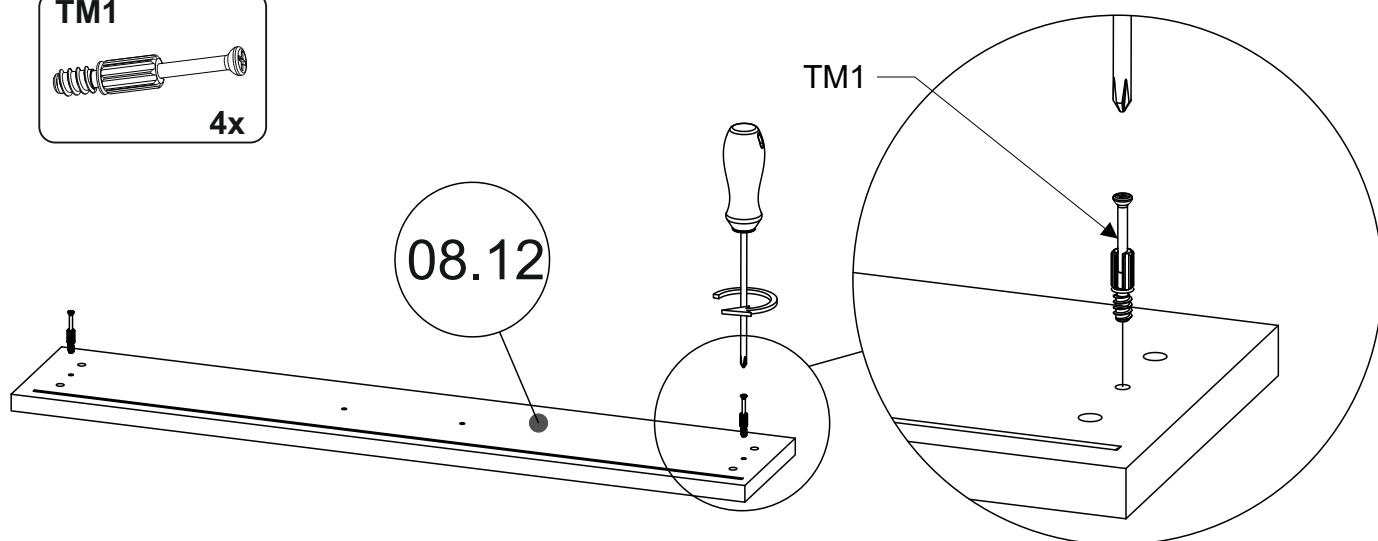
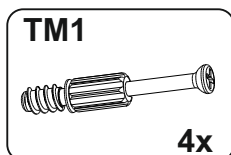
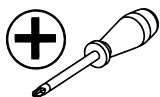


G2

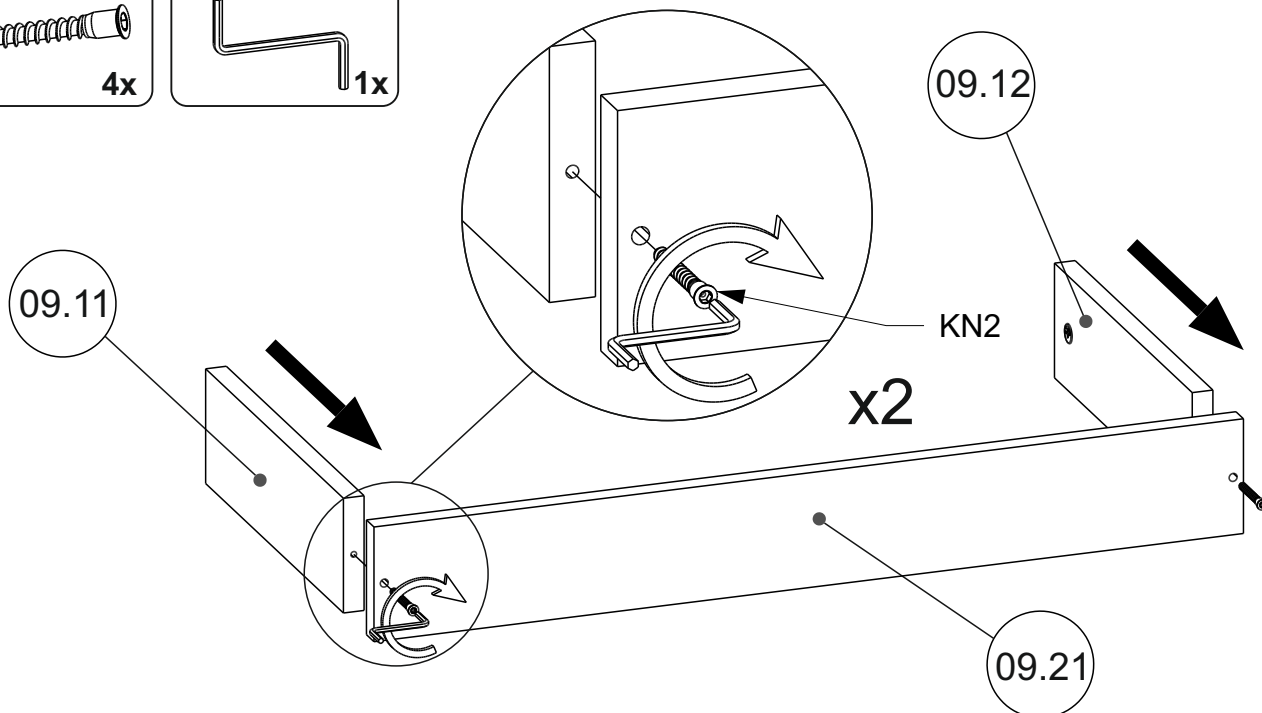
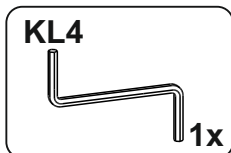
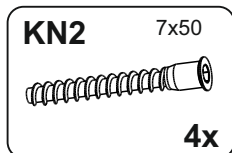
14 **EN** You need for fitting-up:
PL Niezbędne do montażu :



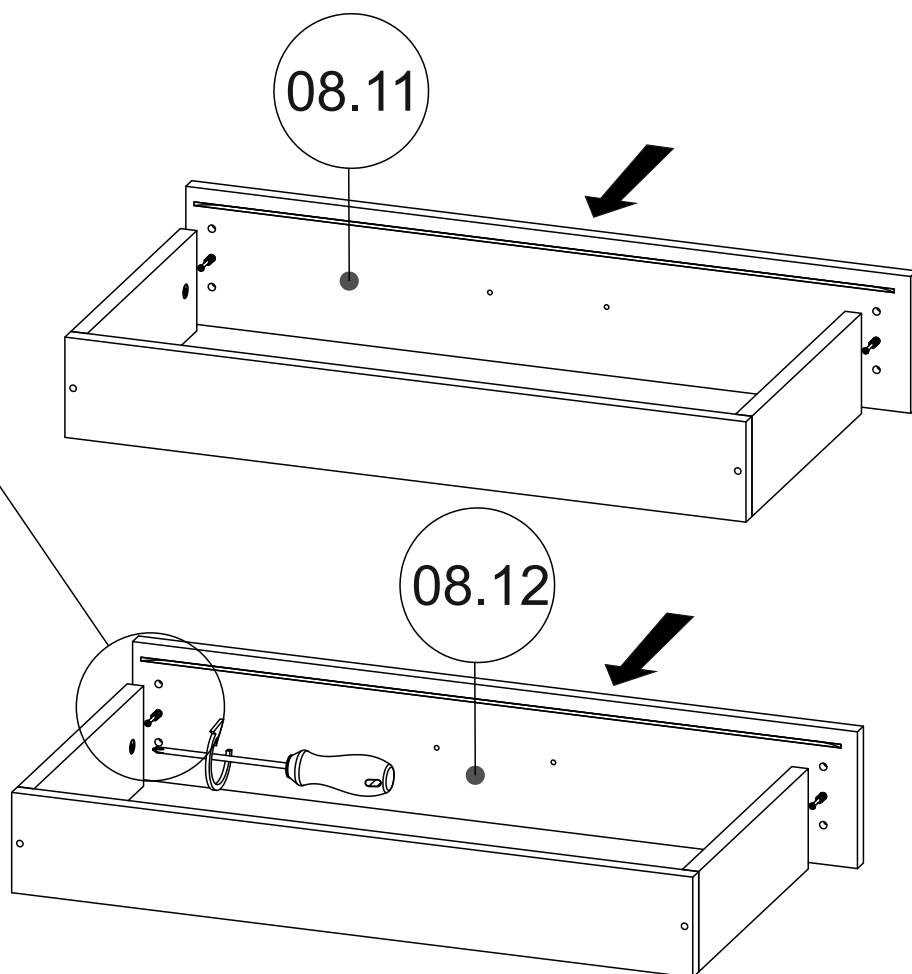
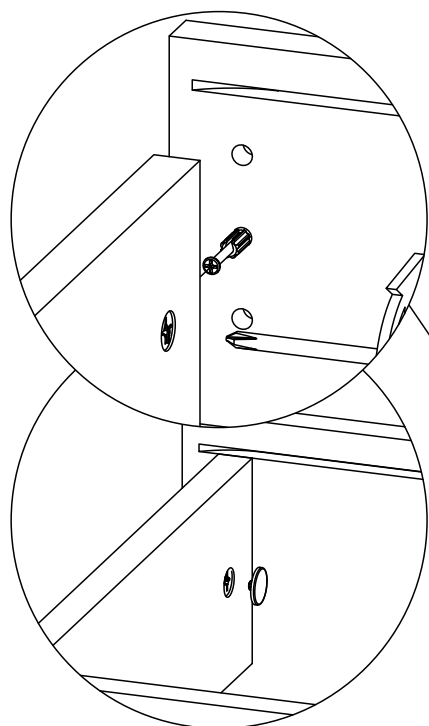
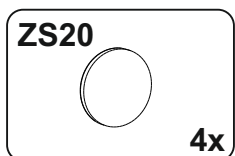
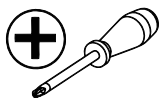
15 **EN** You need for fitting-up:
PL Niezbędne do montażu :



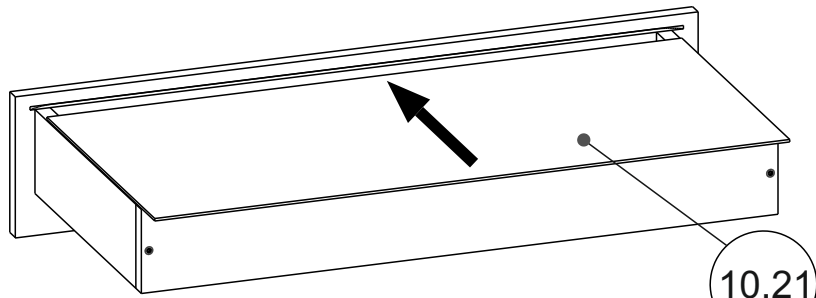
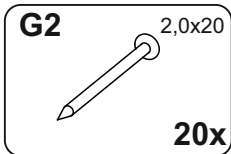
16 **EN** You need for fitting-up:
PL Niezbędne do montażu :



17 **EN** You need for fitting-up:
PL Niezbędne do montażu :



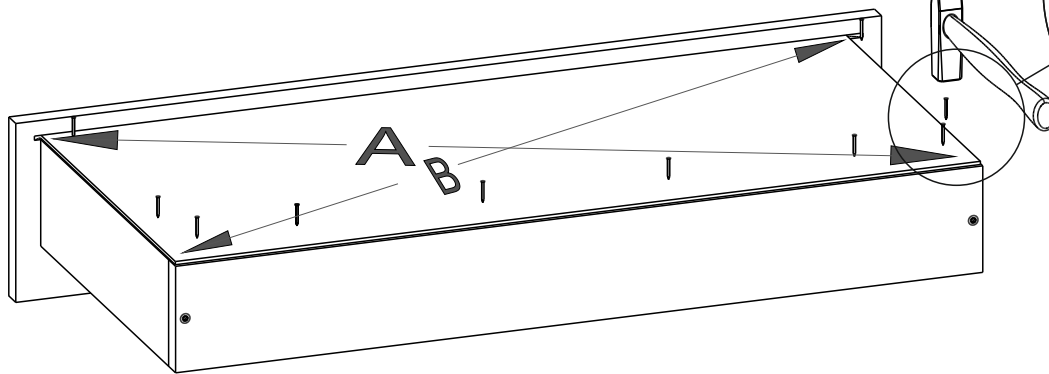
18 **EN** You need for fitting-up:
PL Niezbędne do montażu :



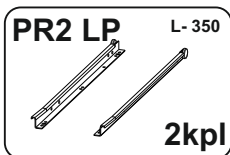
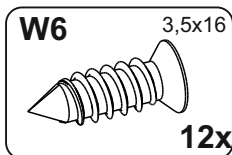
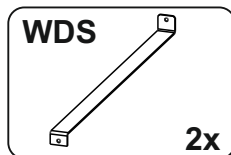
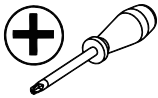
EN Length A = B

PL Długość A=B

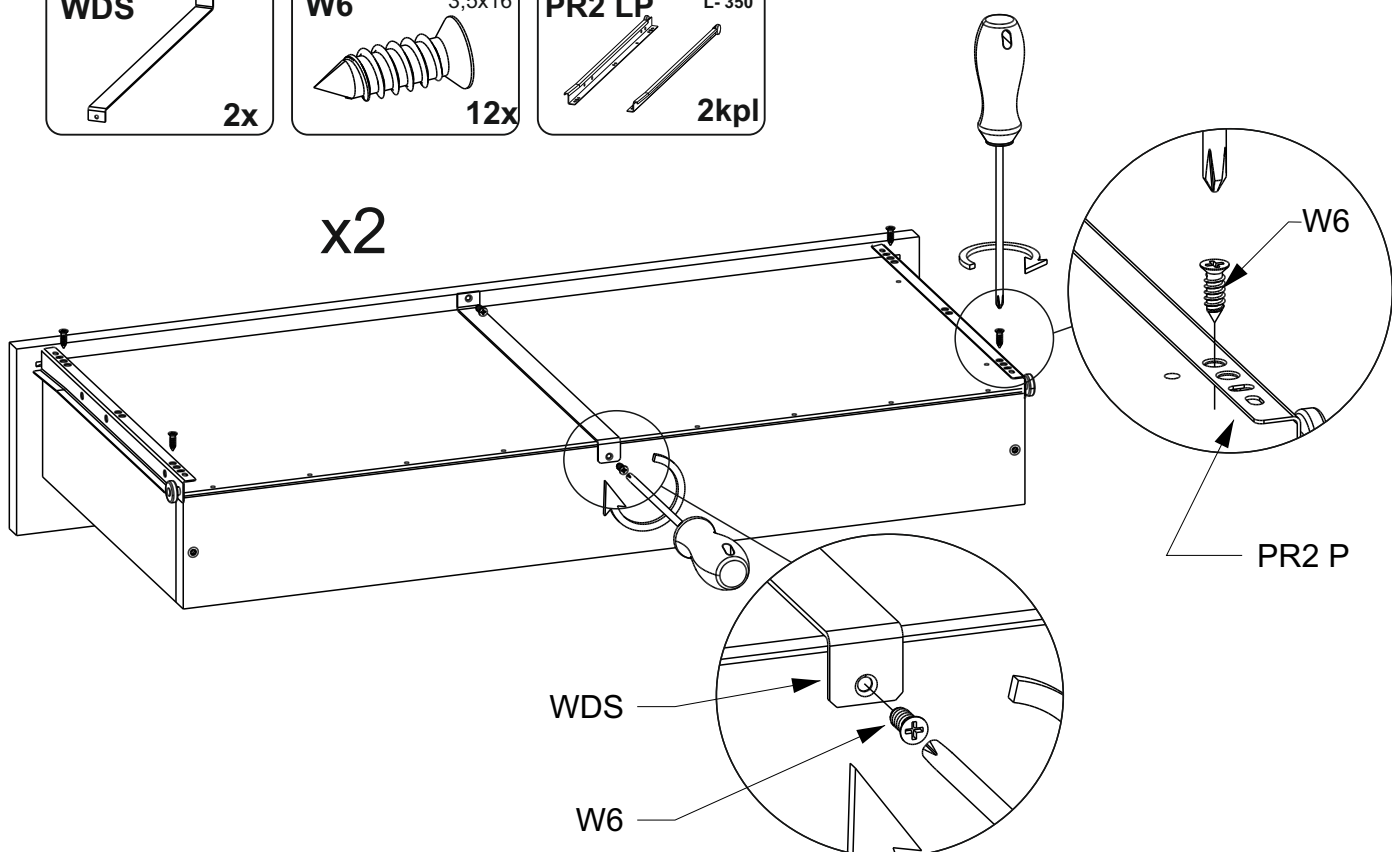
x2



19 **EN** You need for fitting-up:
PL Niezbędne do montażu :



x2



20 **EN** You need for fitting-up:
PL Niezbędne do montażu :

