

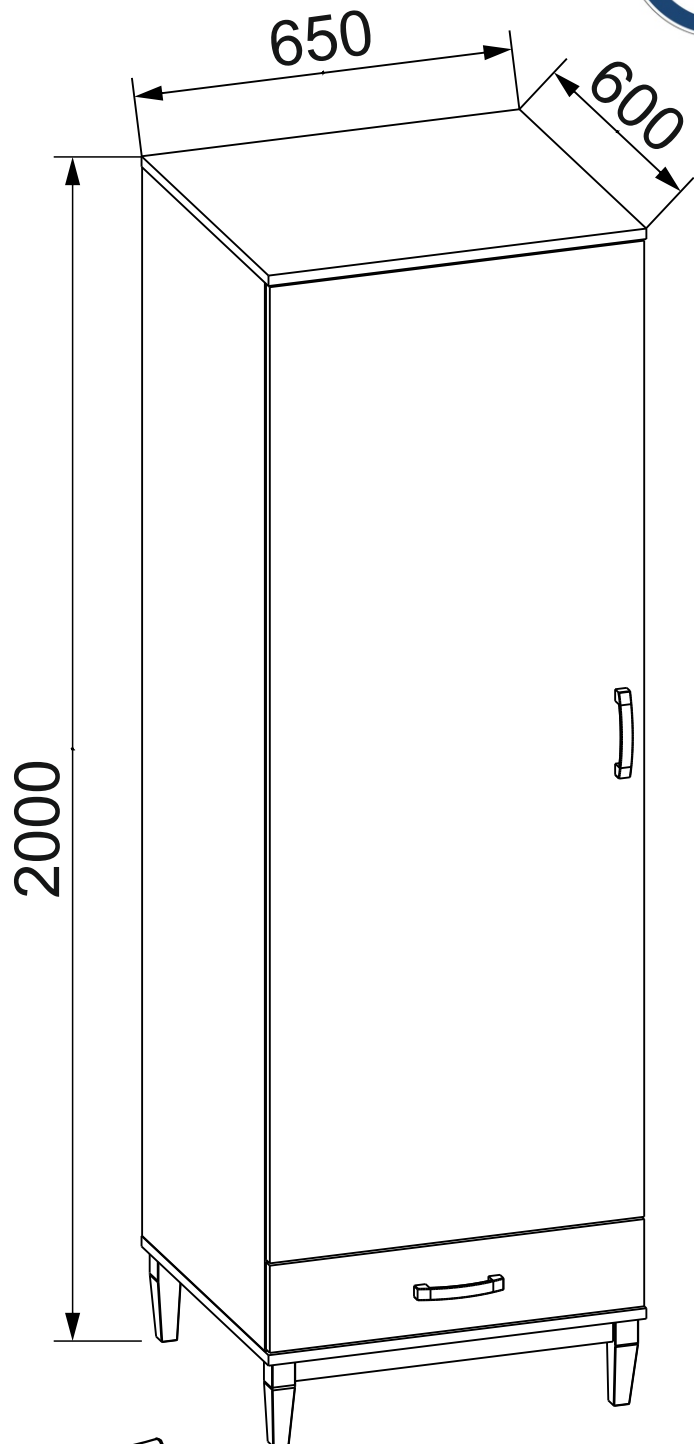
Adam meble

EN ASSEMBLY MANUAL
PL INSTRUKCJA MONTAŻU

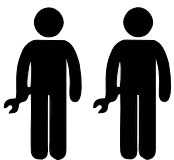


TOSCA

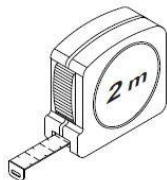
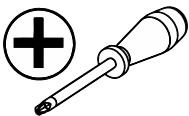
Szafa systemu
1-drzwiowa z szufladą
TC-SZ1D1S L/P



60 min



You need for fitting-up:
Niezbędne narzędzia i akcesoria :



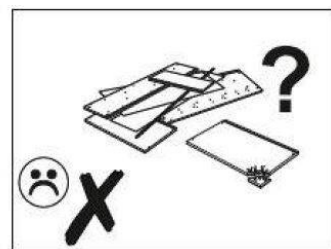
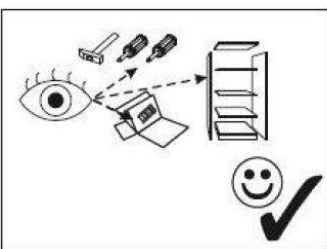
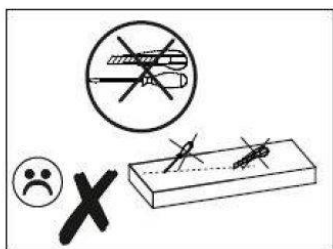
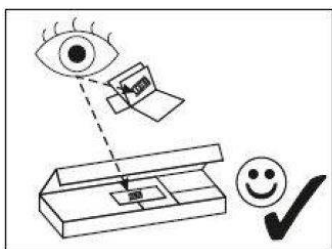
Uwaga!

W dniu zakupu mebli należy sprawdzić (najlepiej w sklepie) stan zakupionych mebli tzn.:

1. Czy towar jest zgodny z zamówieniem.
2. Czy elementy nie są uszkodzone i czy ich ilość wraz z akcesoriami jest zgodna z wykazem na drugiej stronie.

NIE UWZGLĘDNIĄ SIĘ ZGŁOSZEŃ REKLAMACYJNYCH OBEJMUJĄCYCH:

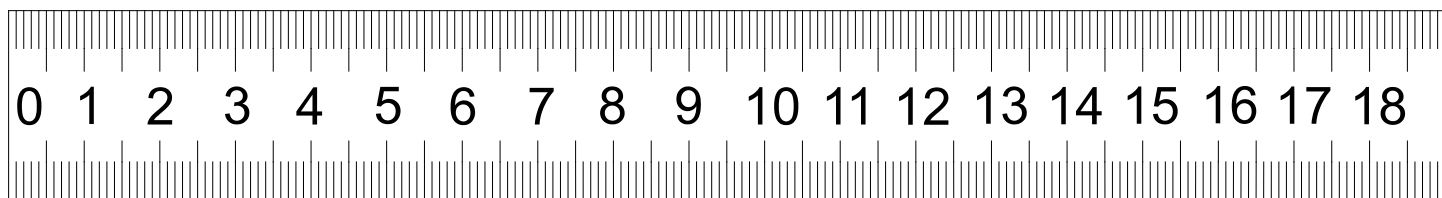
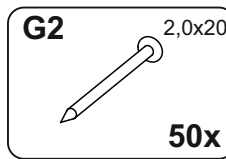
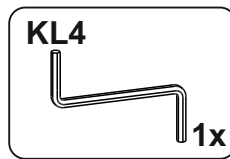
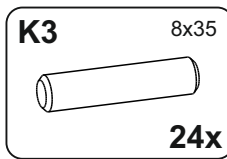
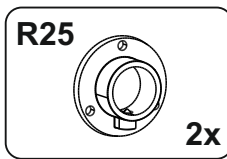
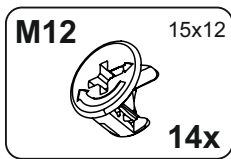
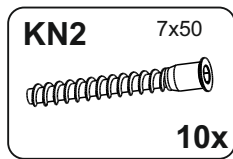
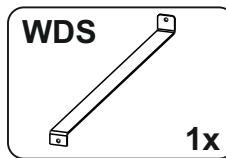
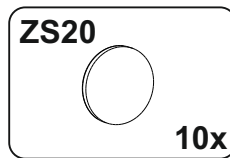
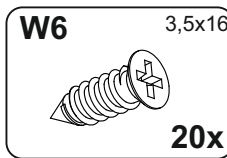
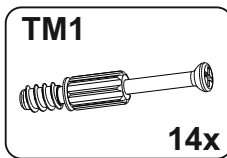
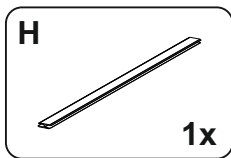
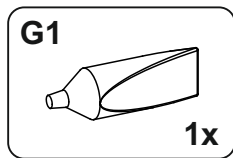
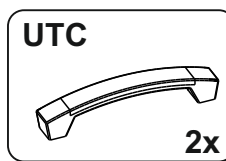
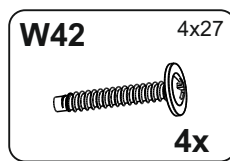
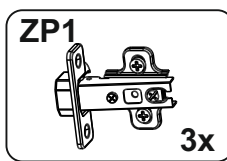
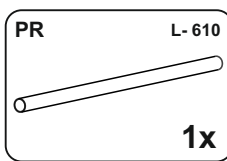
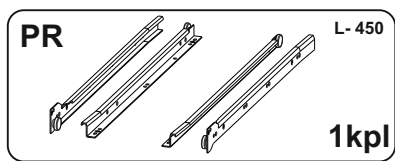
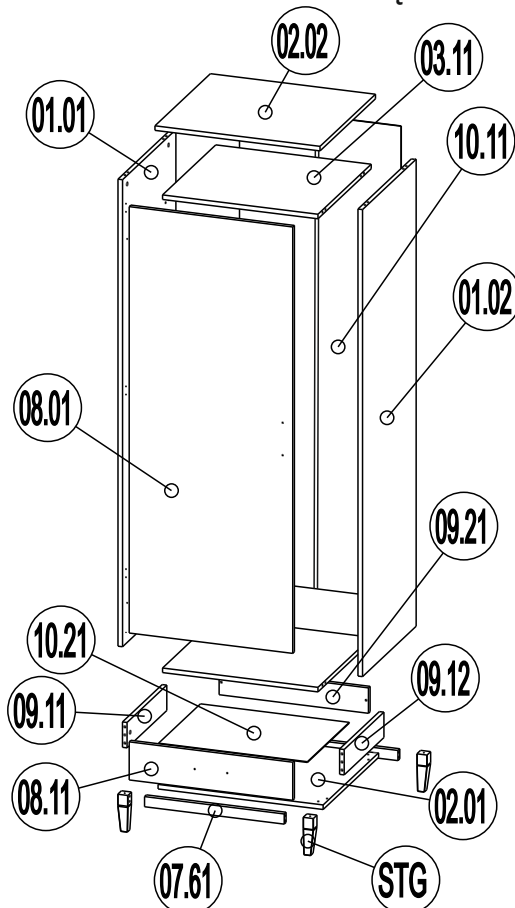
1. Uszkodzenia powstałe w wyniku niewłaściwego przewozu bądź przenoszenia mebli oraz złego montażu, jak również wynikłe po sprzedaży ze zdarzeń losowych i innych okoliczności.
2. Uszkodzenia powstałe w wyniku niewłaściwego użytkowania, przechowywania i konserwacji, jak również po stwierdzeniu napraw przez osobę nieupoważnioną.
3. Wady i uszkodzenia w następstwie których obniżono cenę wyrobu.



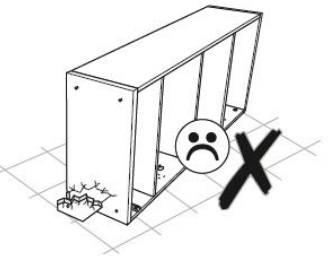
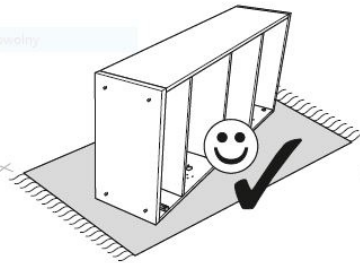
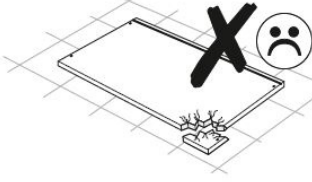
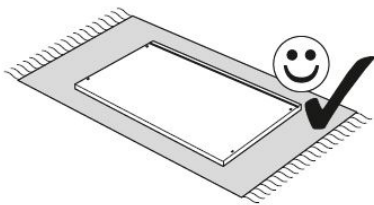
NUMER	WYMIAR	ILOŚĆ
01.01	1093,0x380,0x18,0mm	1
01.02	1839,0x580,0x18,0mm	1
02.01	650,0x600,0x18,0mm	1
02.02	650,0x600,0x18,0mm	1
03.11	612,0x576,0x18,0mm	2
07.61	550,0x40,0x20,0mm	2
08.01	1679,0x644,0x18,0mm	1
08.11	644,0x150,0x18,0mm	1
09.11	430,0x100,0x18,0mm	1
09.12	430,0x100,0x18,0mm	1
09.21	588,0x100,0x18,0mm	1
10.11	1863,0x317,0x3,0mm	2
10.21	453,0x585,0x3,0mm	1
STC	125,0x40,0x40,0mm	4

TOSCA

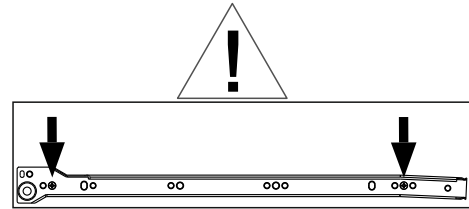
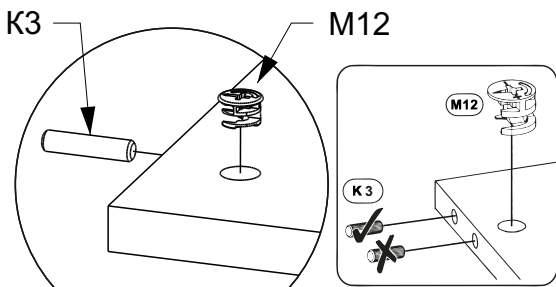
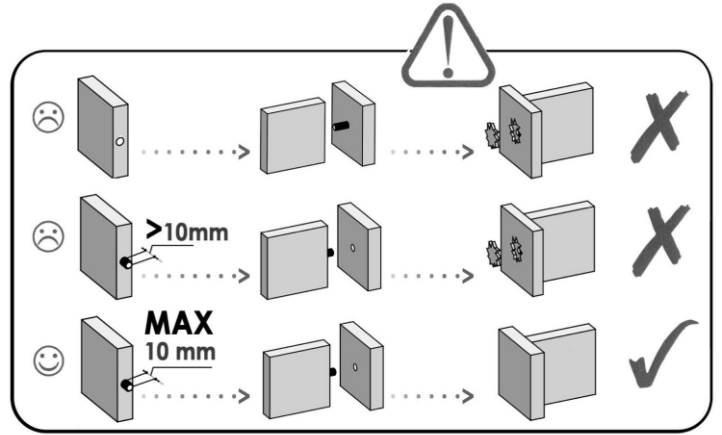
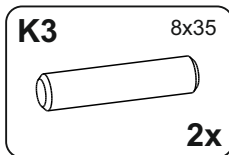
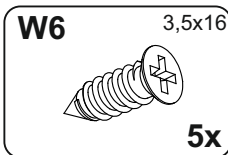
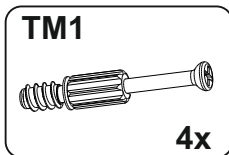
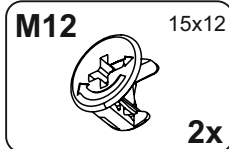
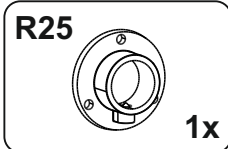
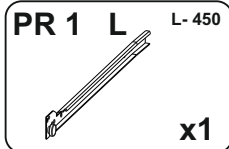
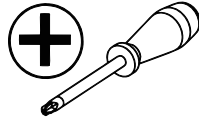
Szafa 1-drzwiowa z szufladą TC-SZ1D1S L/P



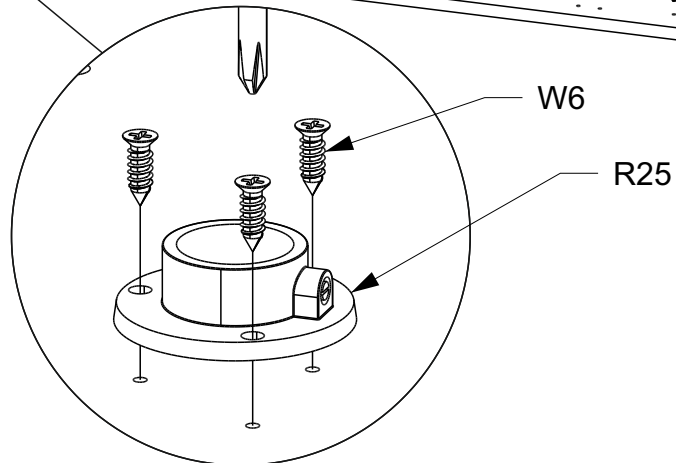
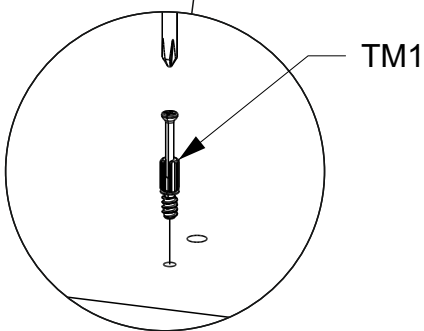
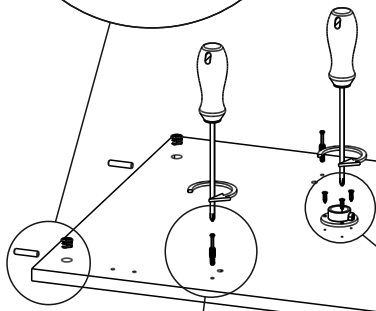
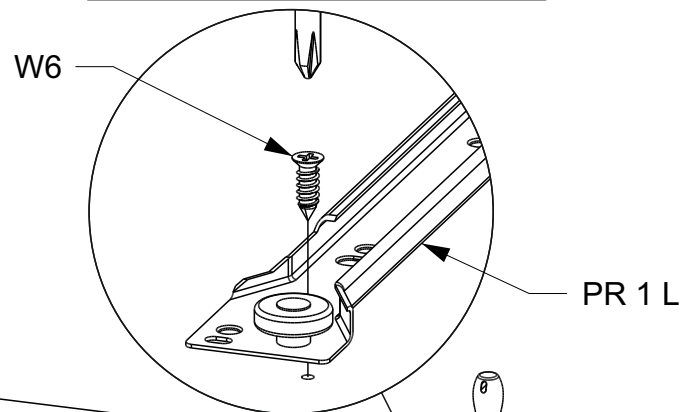
Wykonać zgodnie



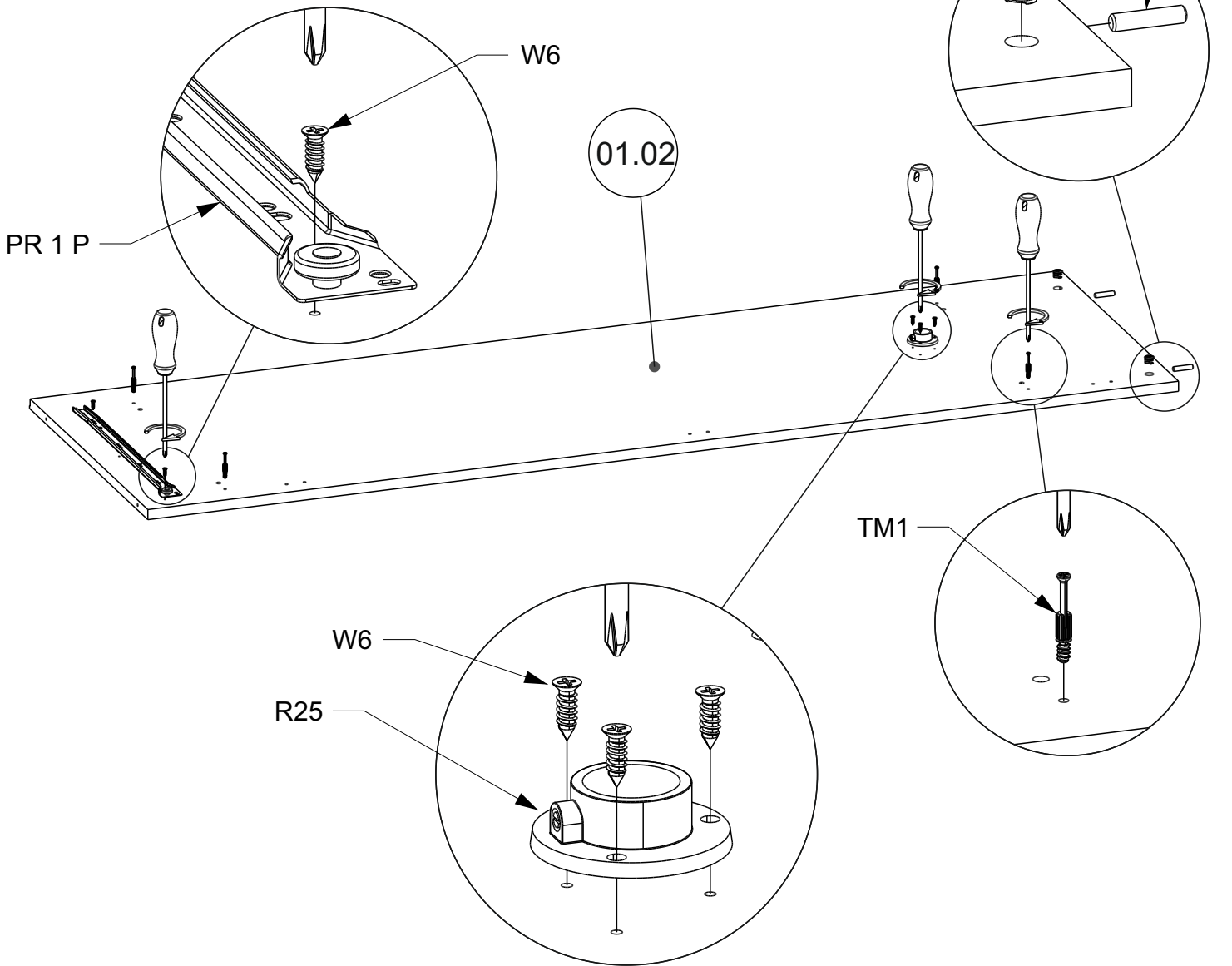
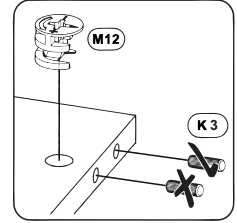
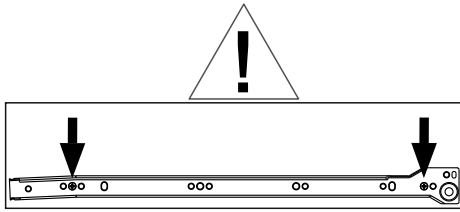
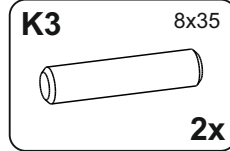
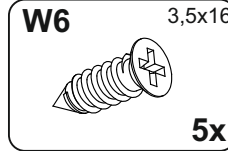
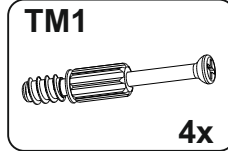
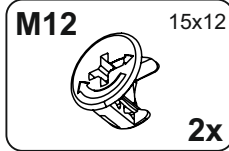
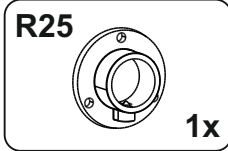
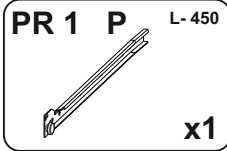
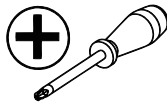
1 **EN** You need for fitting-up:
PL Niezbędne do montażu :



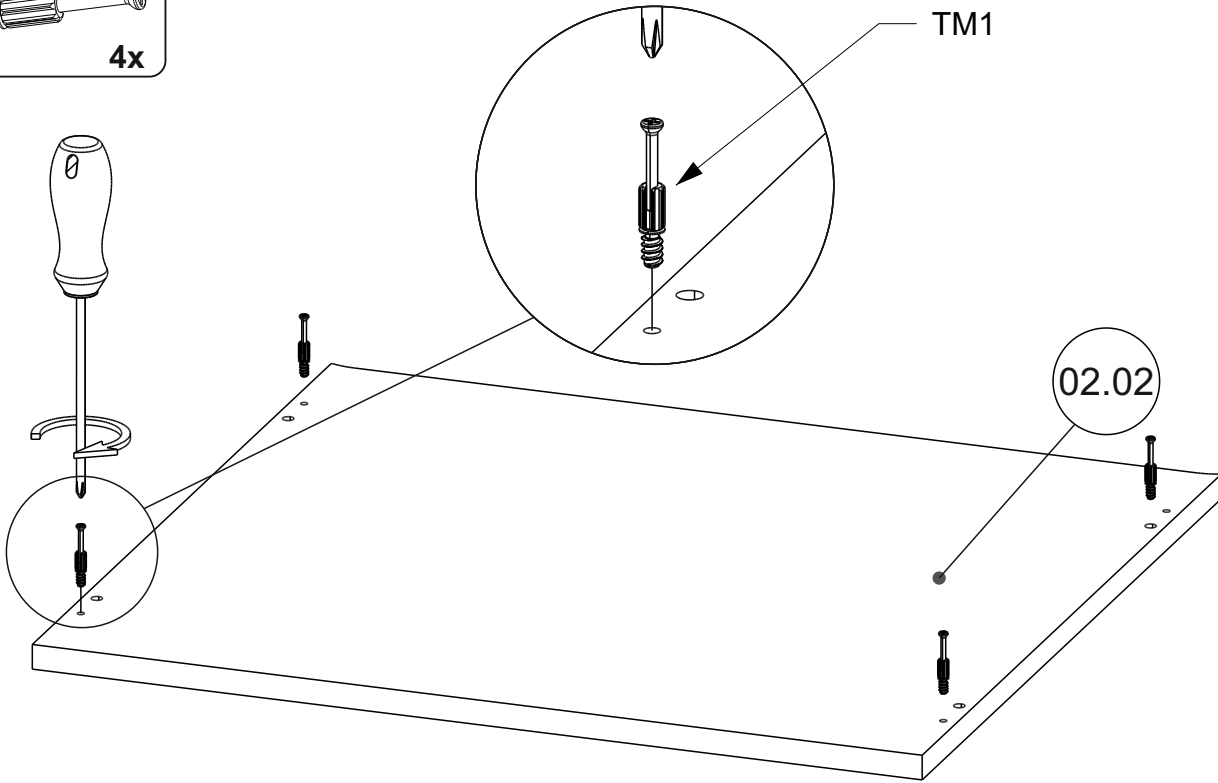
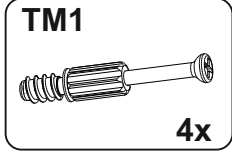
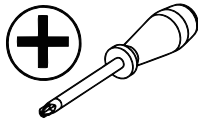
01.01



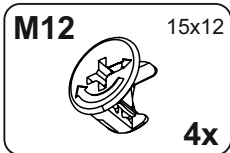
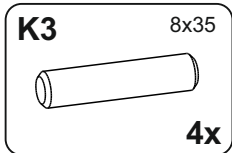
2 **EN** You need for fitting-up:
PL Niezbędne do montażu :



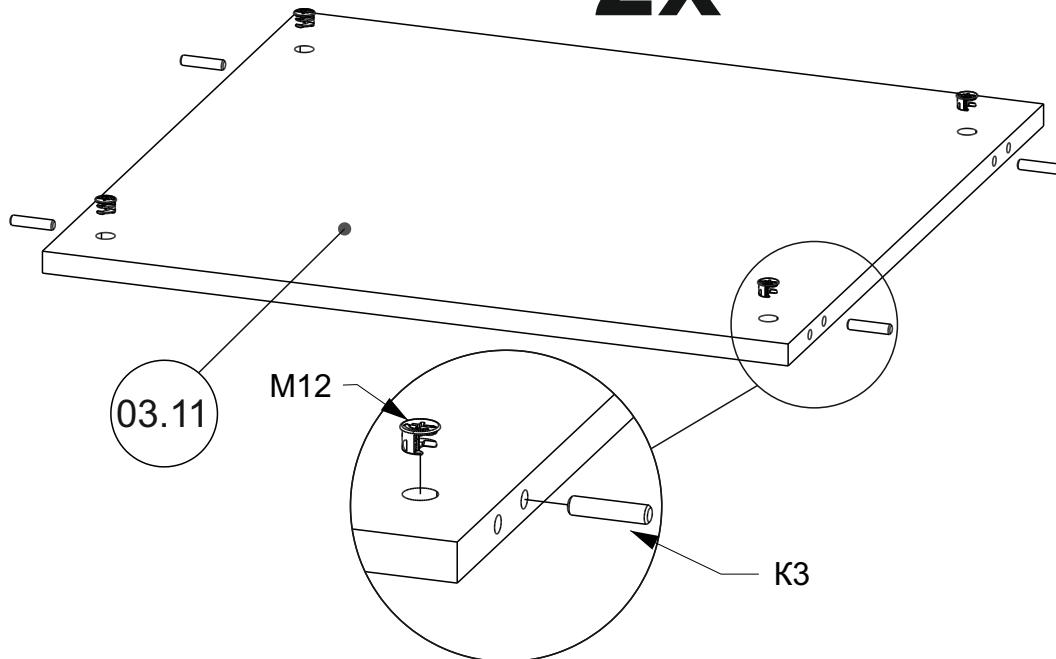
3 **EN** You need for fitting-up:
PL Niezbędne do montażu :



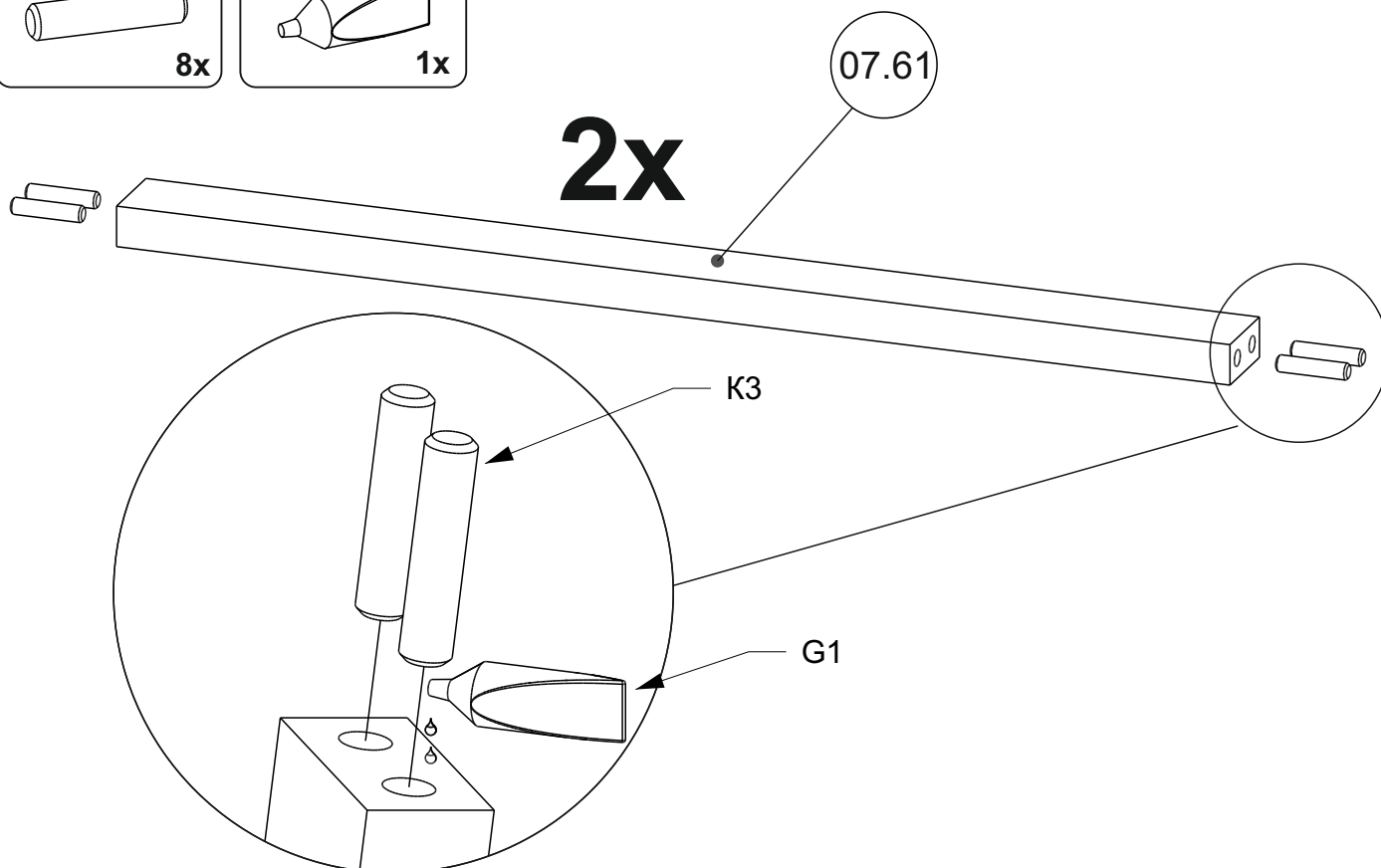
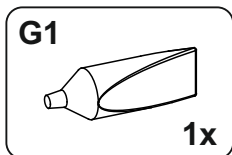
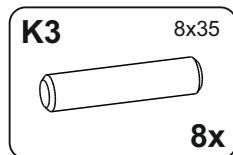
4 **EN** You need for fitting-up:
PL Niezbędne do montażu :



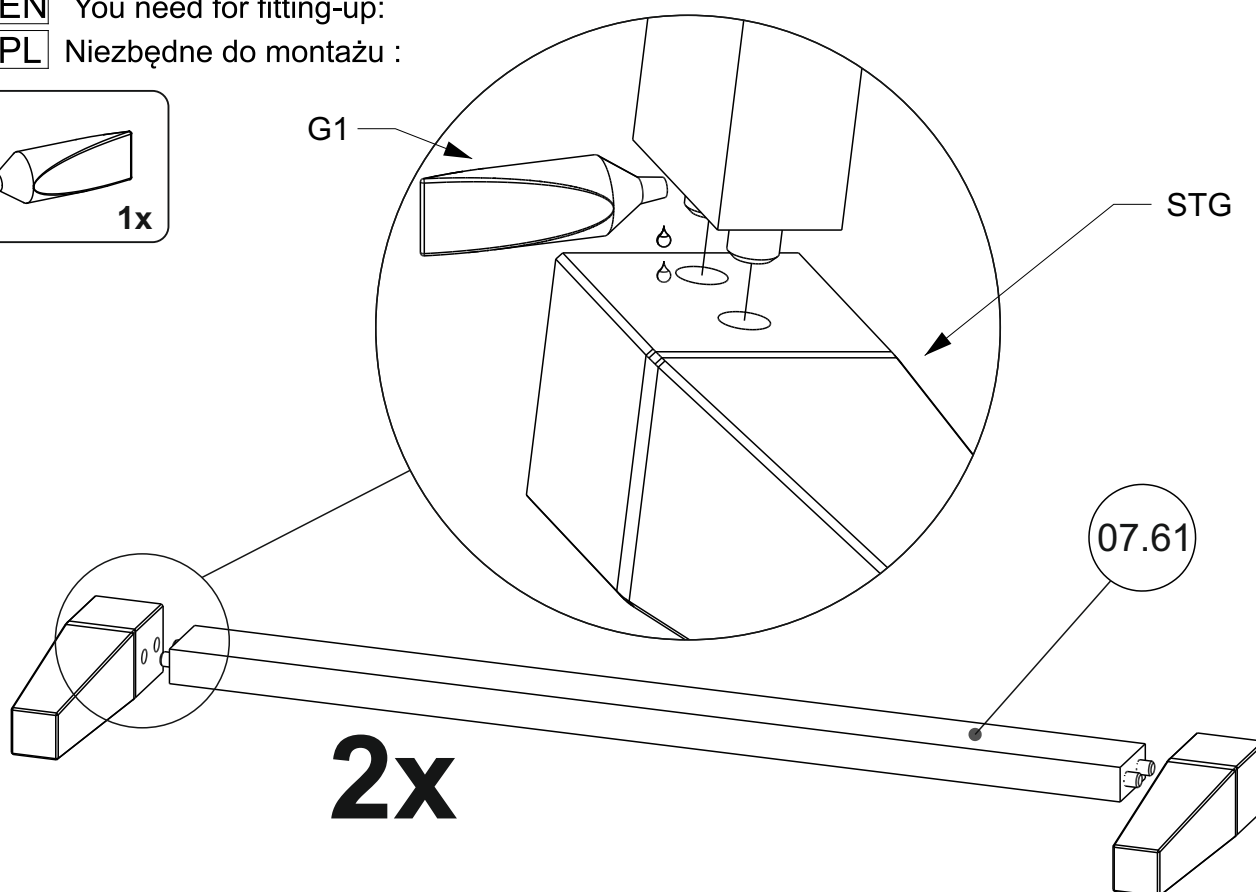
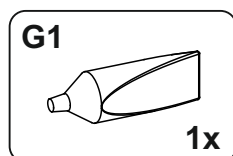
2x



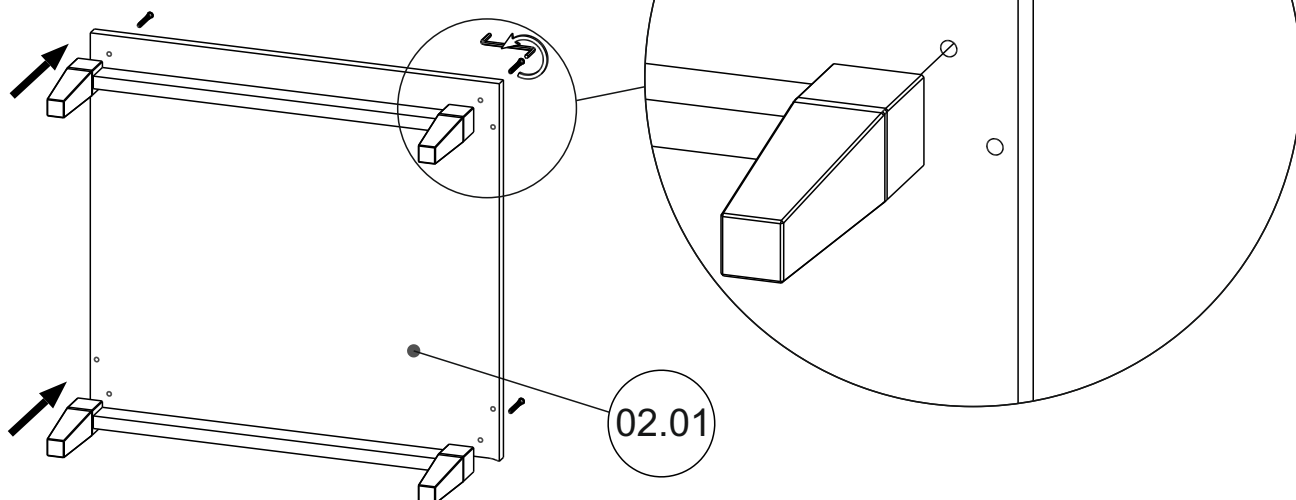
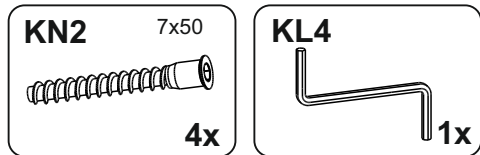
5 **EN** You need for fitting-up:
PL Niezbędne do montażu :



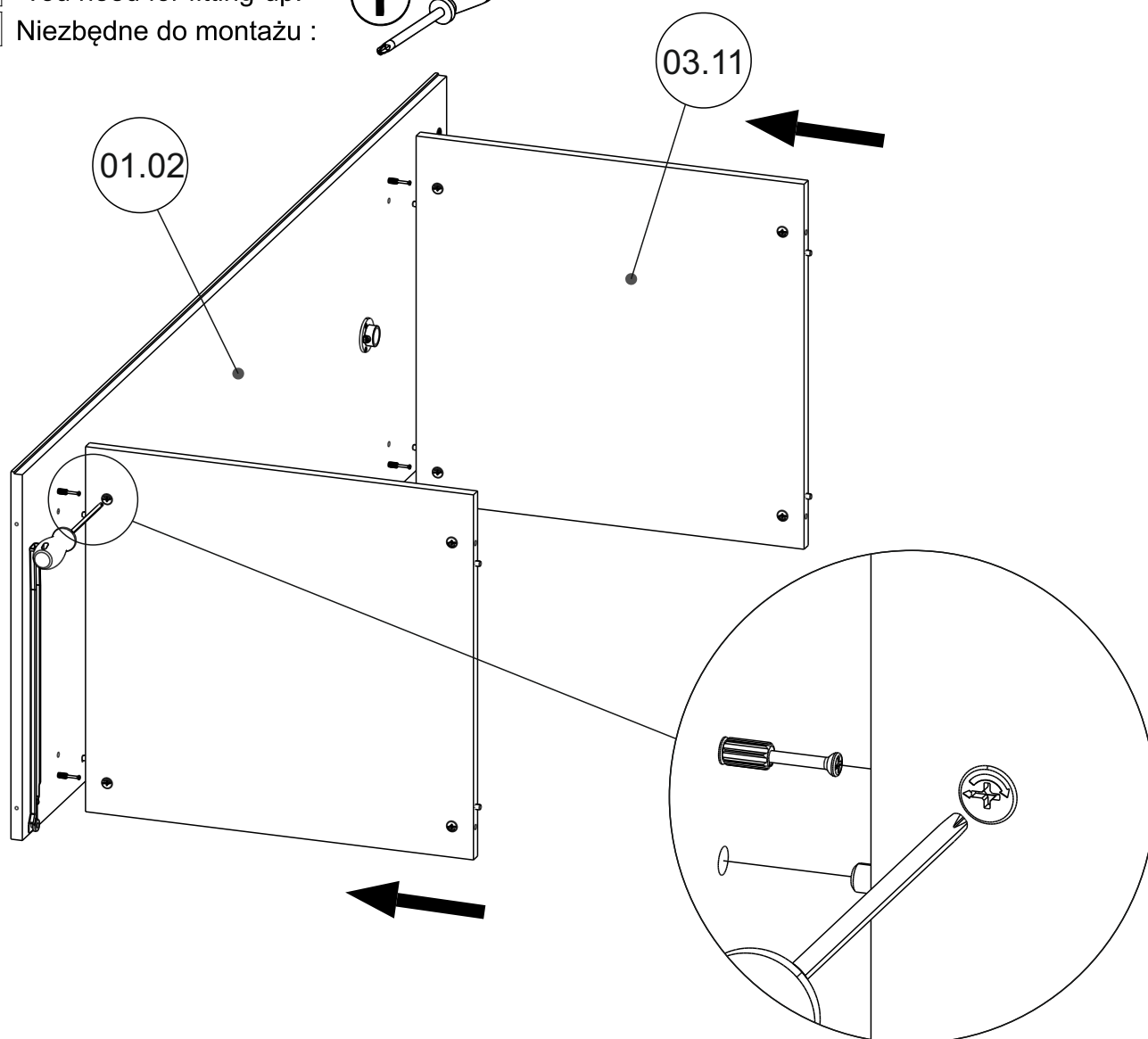
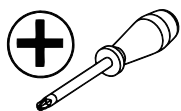
6 **EN** You need for fitting-up:
PL Niezbędne do montażu :



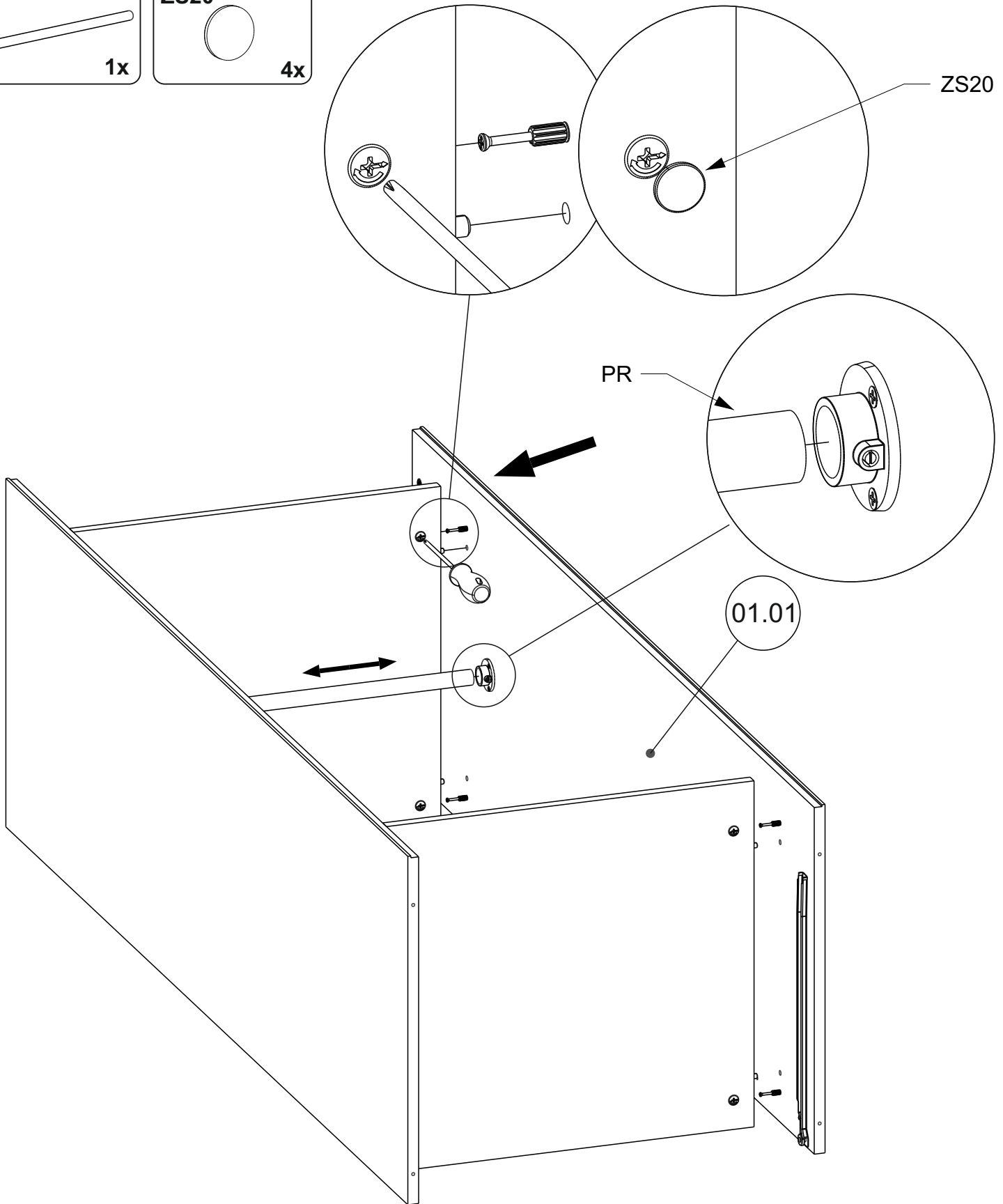
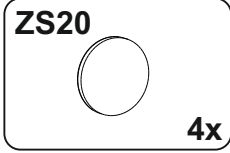
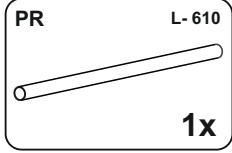
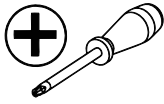
7 **EN** You need for fitting-up:
PL Niezbędne do montażu :



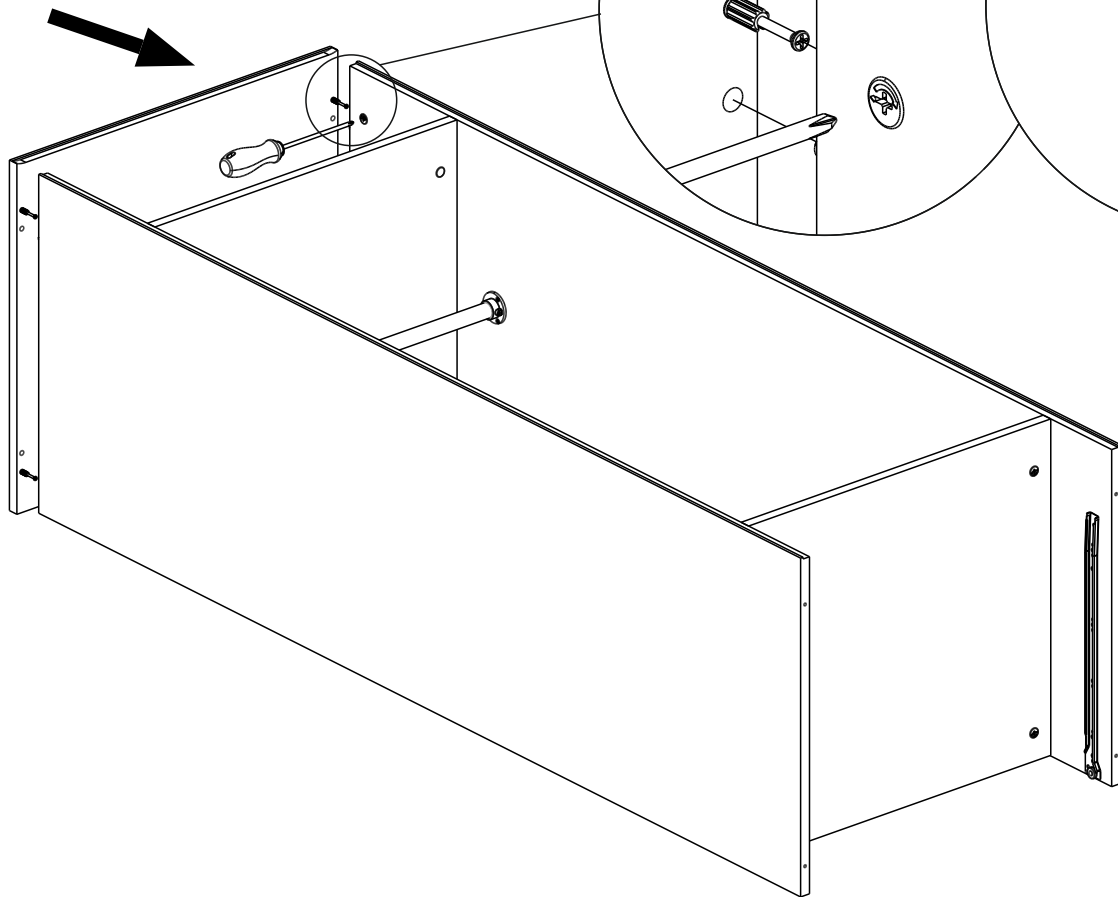
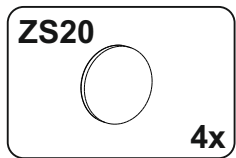
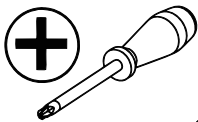
8 **EN** You need for fitting-up:
PL Niezbędne do montażu :



9 **EN** You need for fitting-up:
PL Niezbędne do montażu :

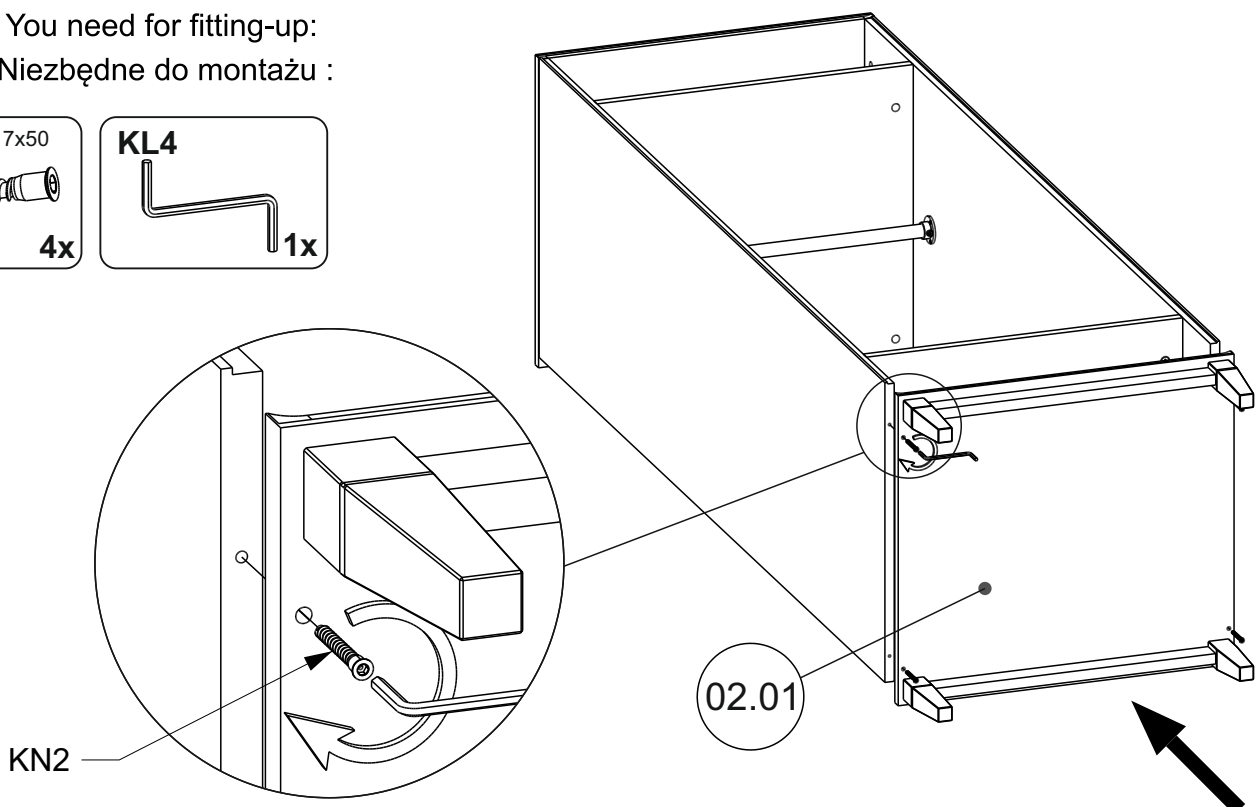
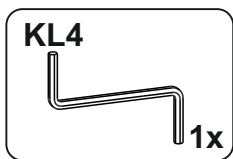
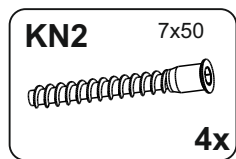


10 **EN** You need for fitting-up:
PL Niezbędne do montażu :

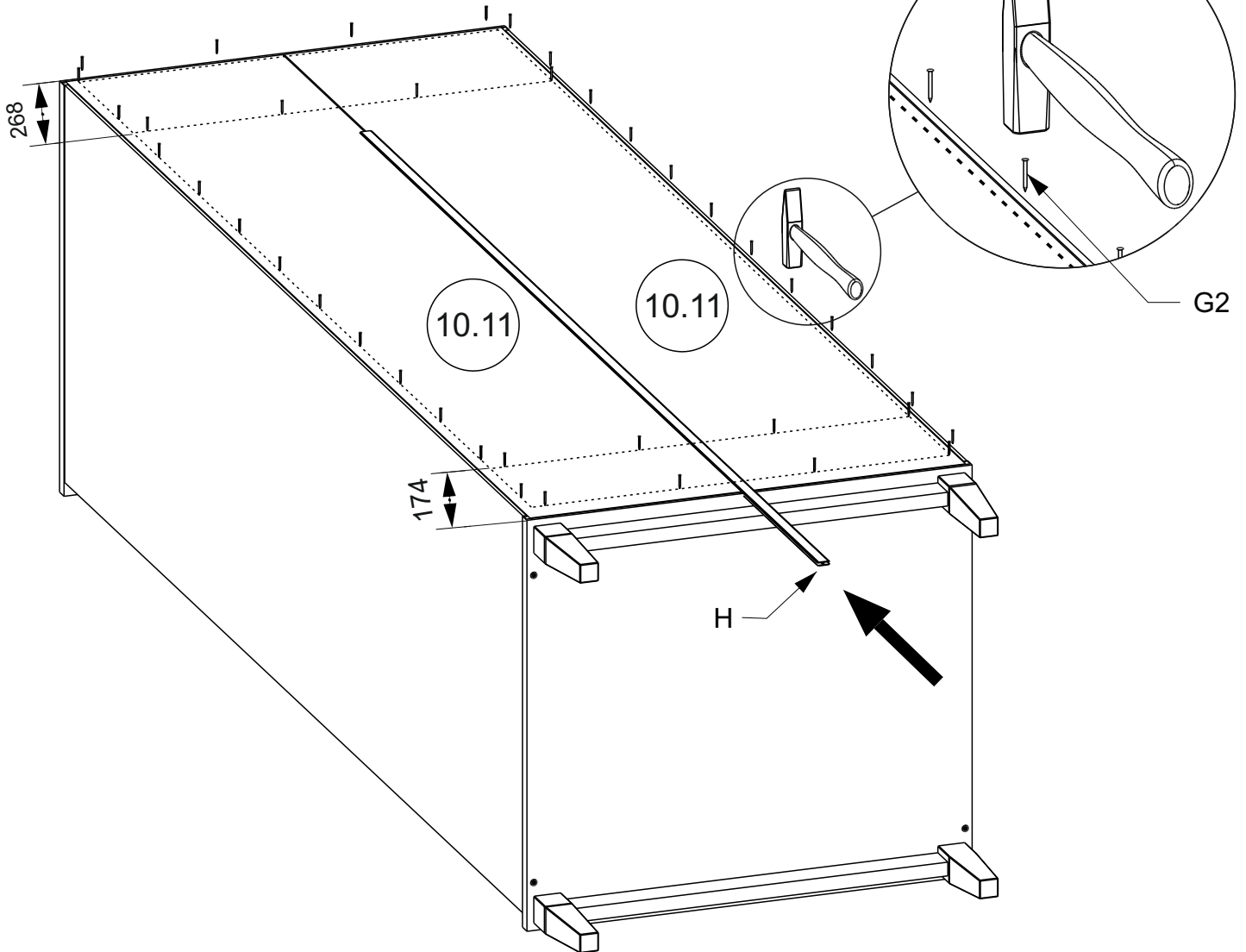
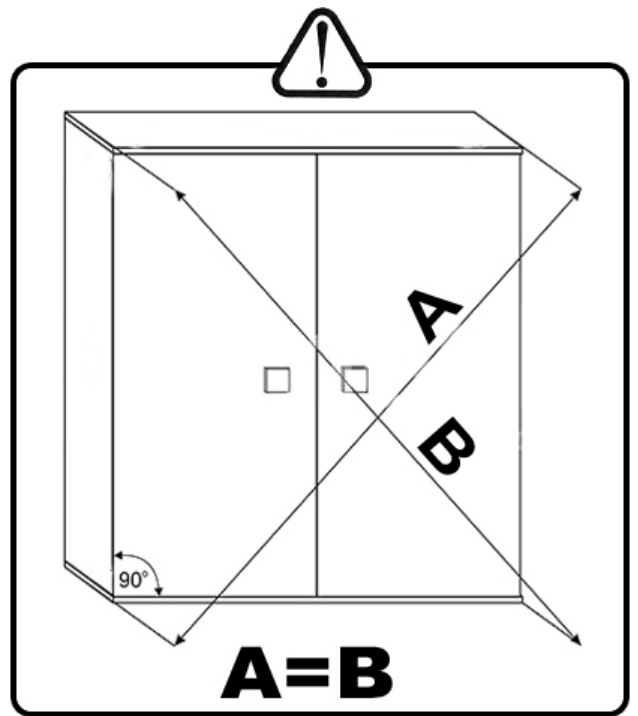
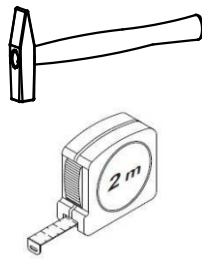
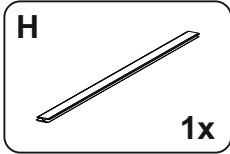
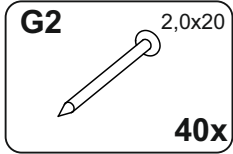


ZS20

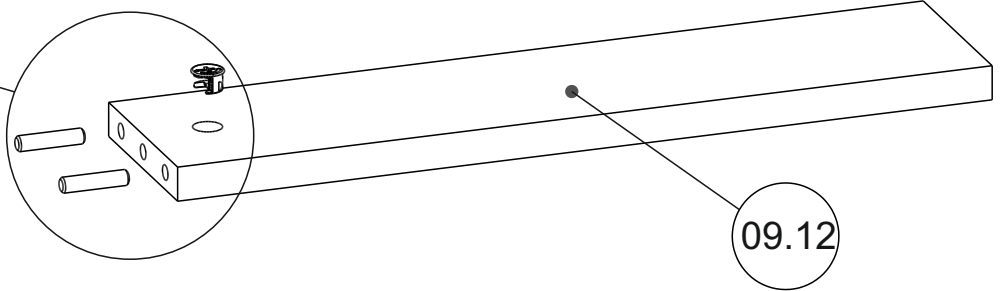
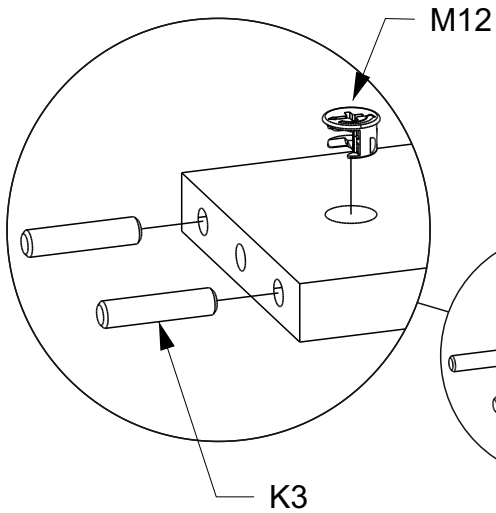
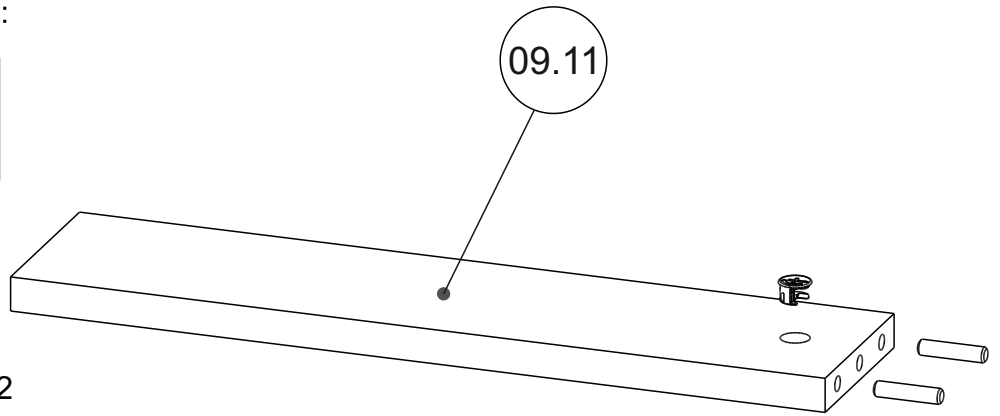
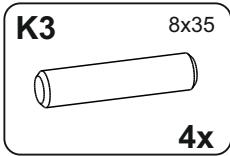
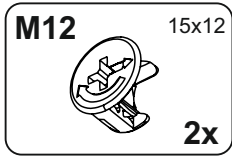
11 **EN** You need for fitting-up:
PL Niezbędne do montażu :



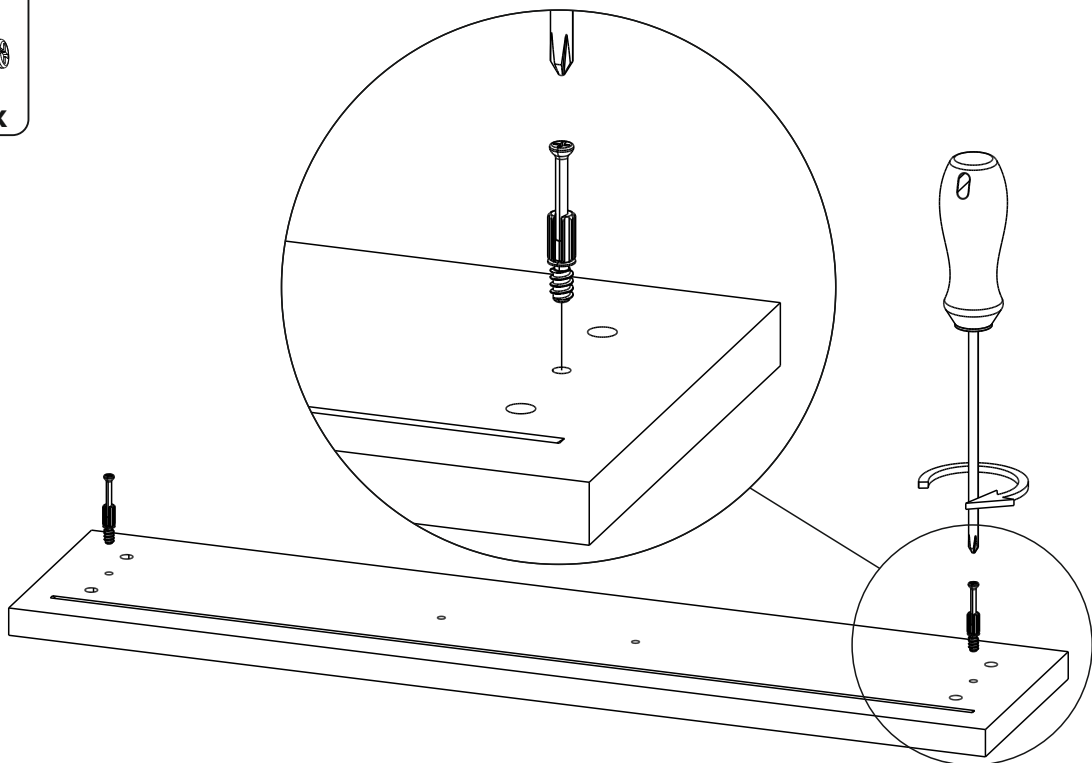
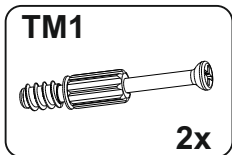
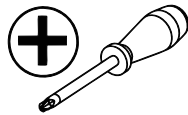
12 **EN** You need for fitting-up:
PL Niezbędne do montażu :



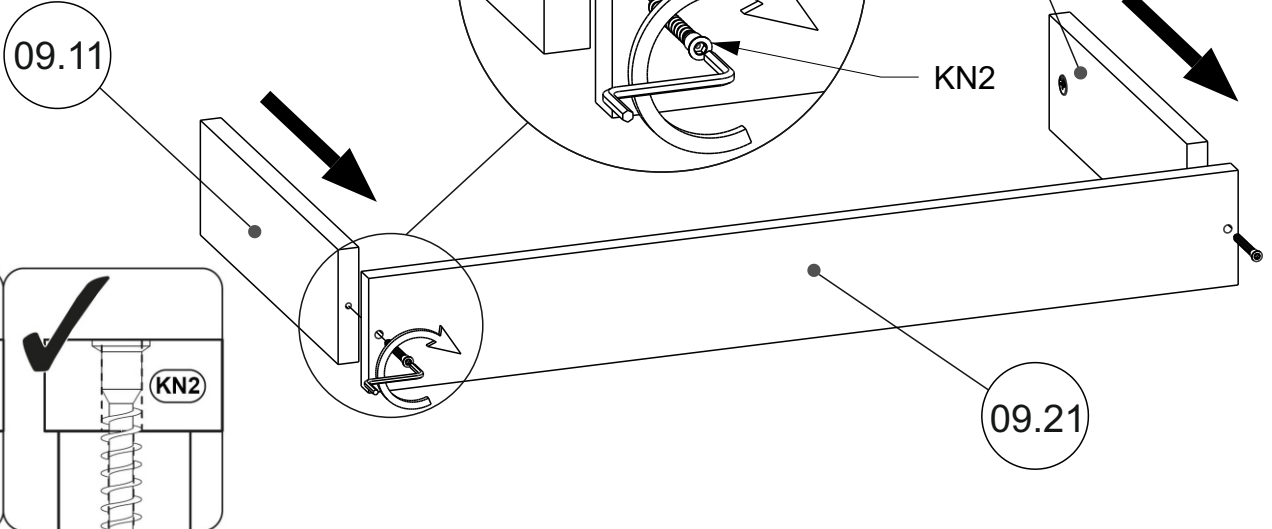
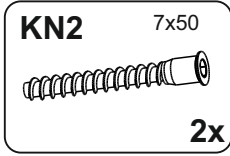
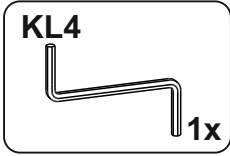
13 **EN** You need for fitting-up:
PL Niezbędne do montażu :



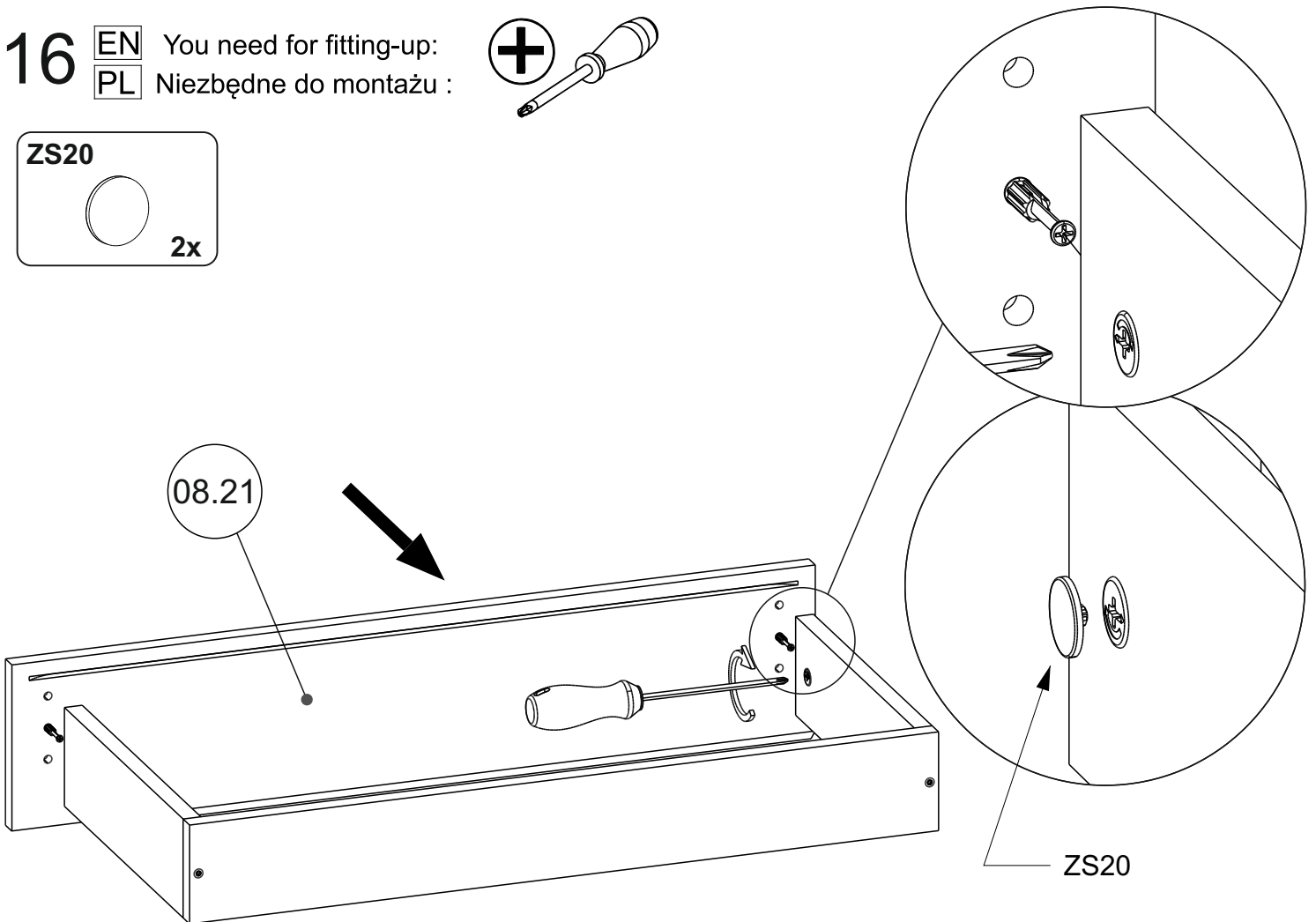
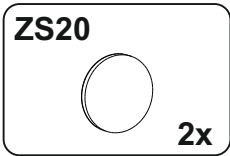
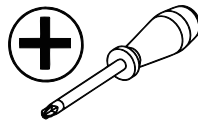
14 **EN** You need for fitting-up:
PL Niezbędne do montażu :



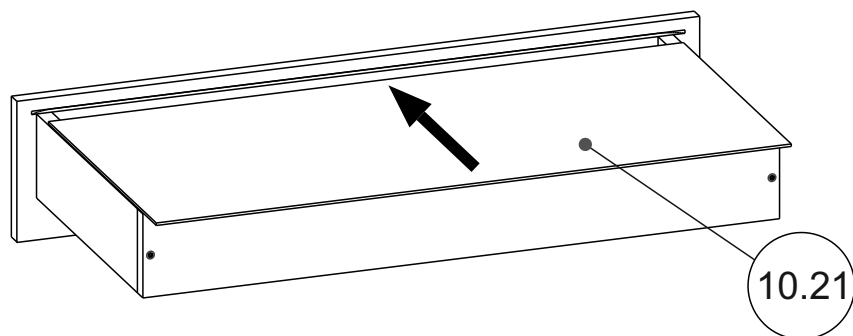
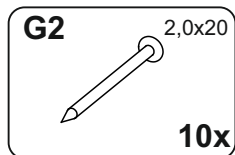
15 **EN** You need for fitting-up:
PL Niezbędne do montażu :



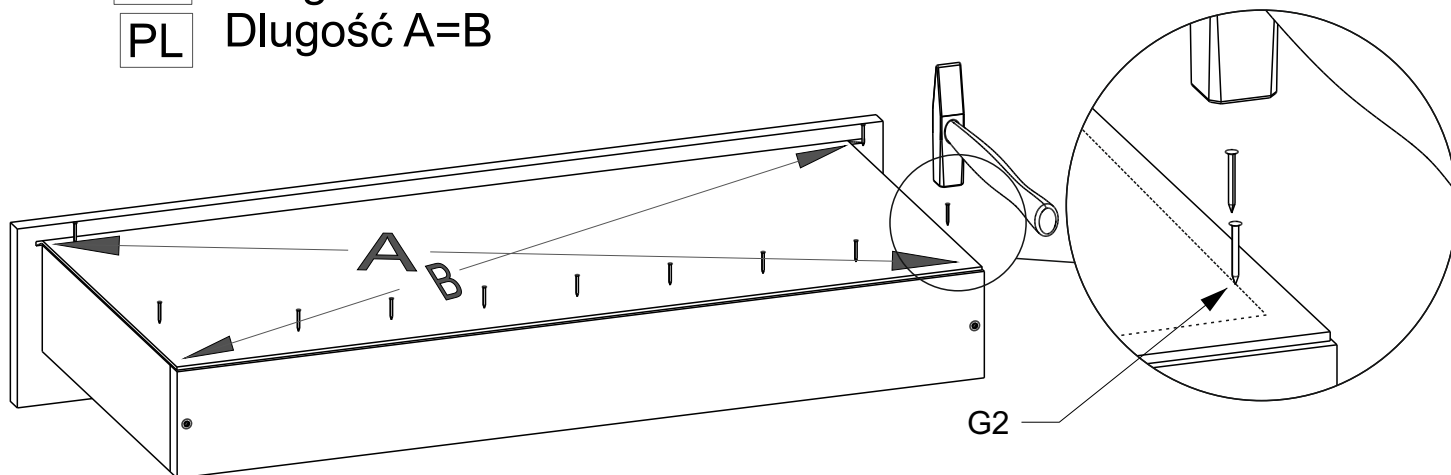
16 **EN** You need for fitting-up:
PL Niezbędne do montażu :



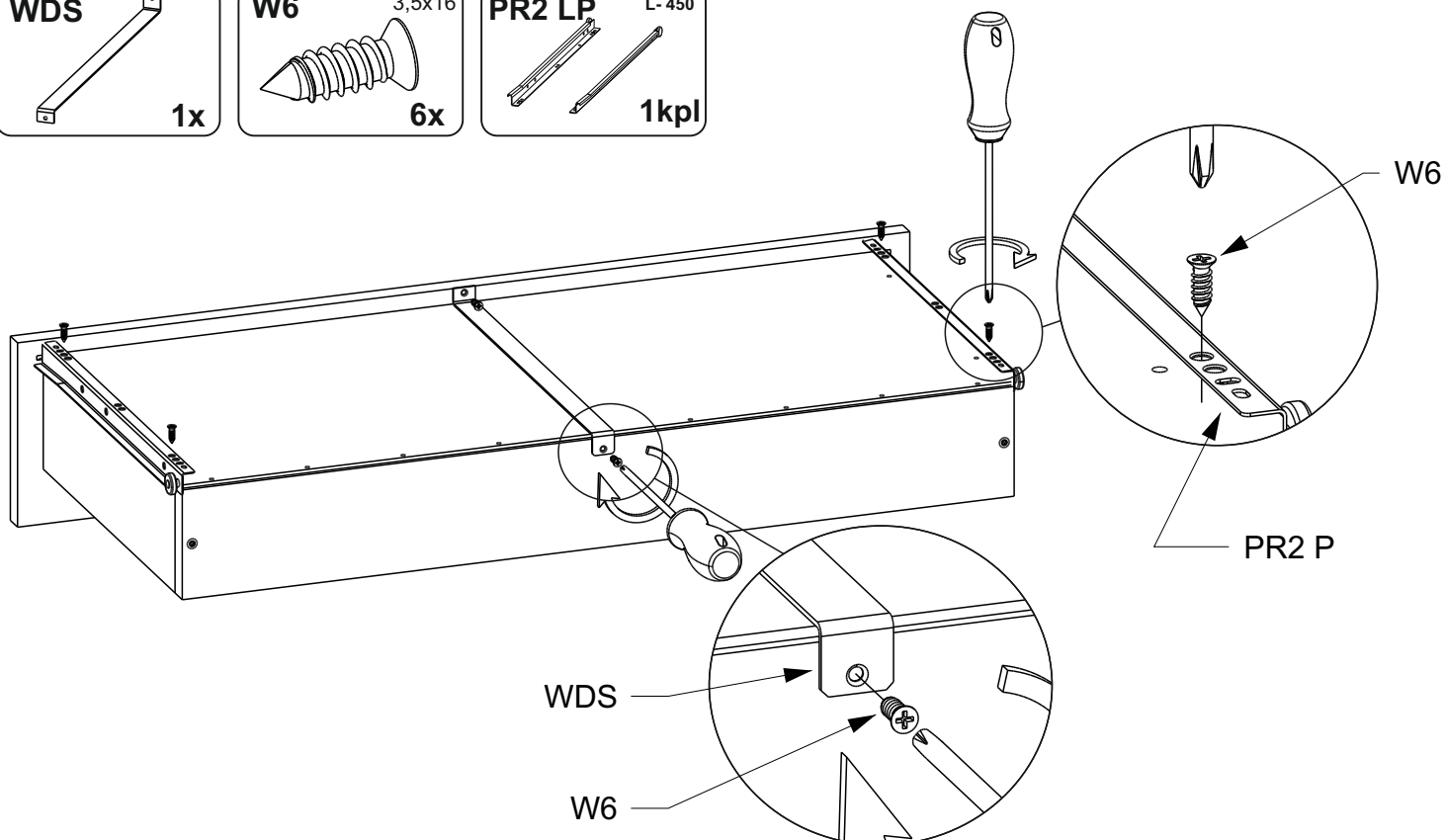
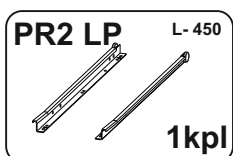
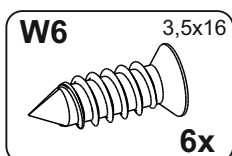
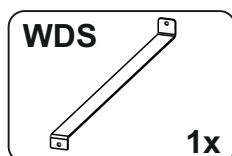
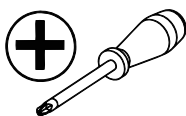
17 **EN** You need for fitting-up:
PL Niezbędne do montażu :



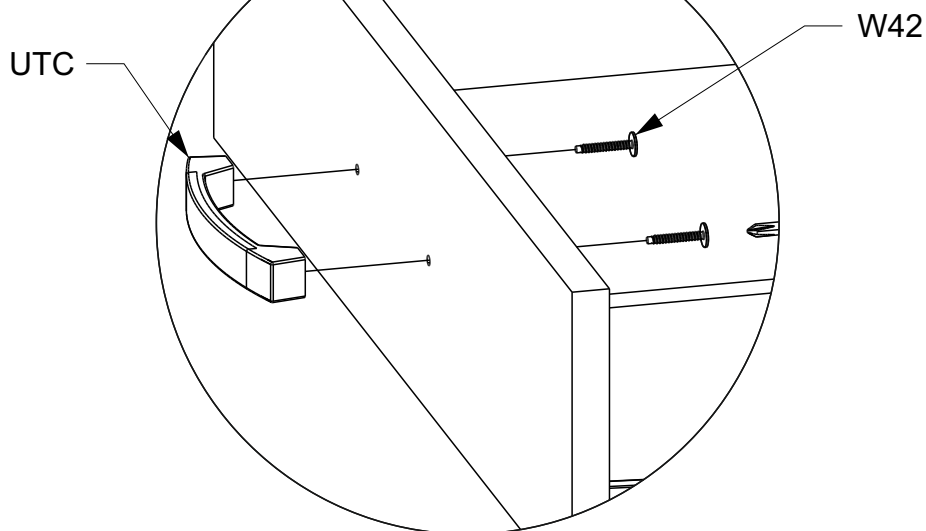
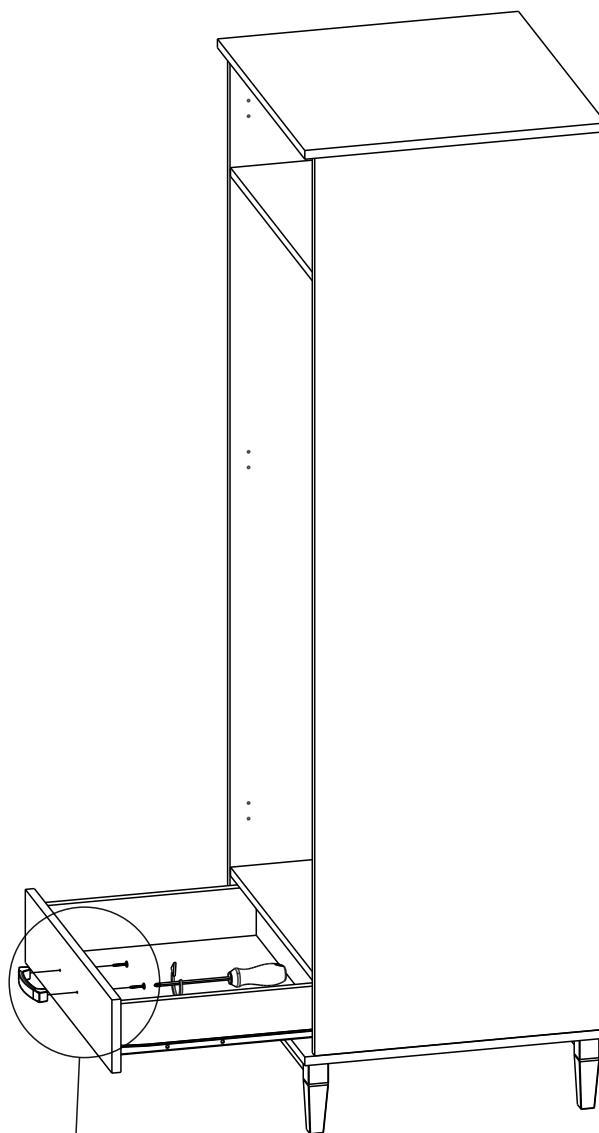
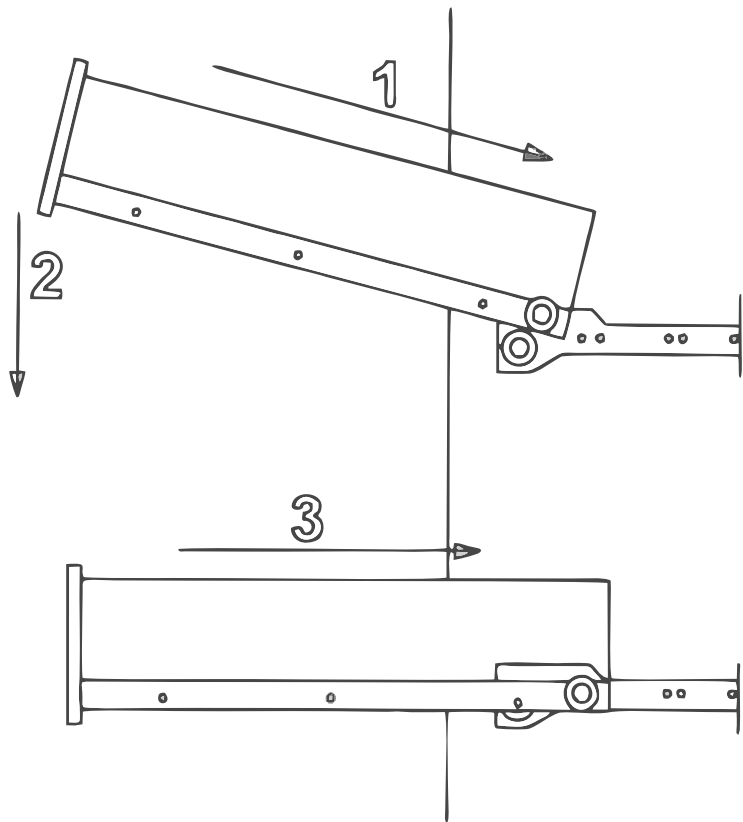
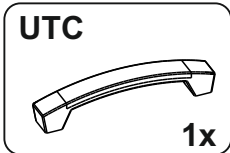
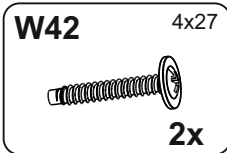
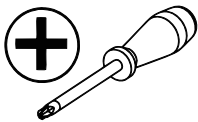
EN Length A = B
PL Długość A=B

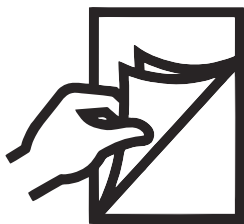


18 **EN** You need for fitting-up:
PL Niezbędne do montażu :

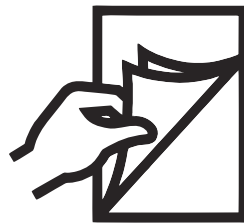


19 **EN** You need for fitting-up:
PL Niezbędne do montażu :

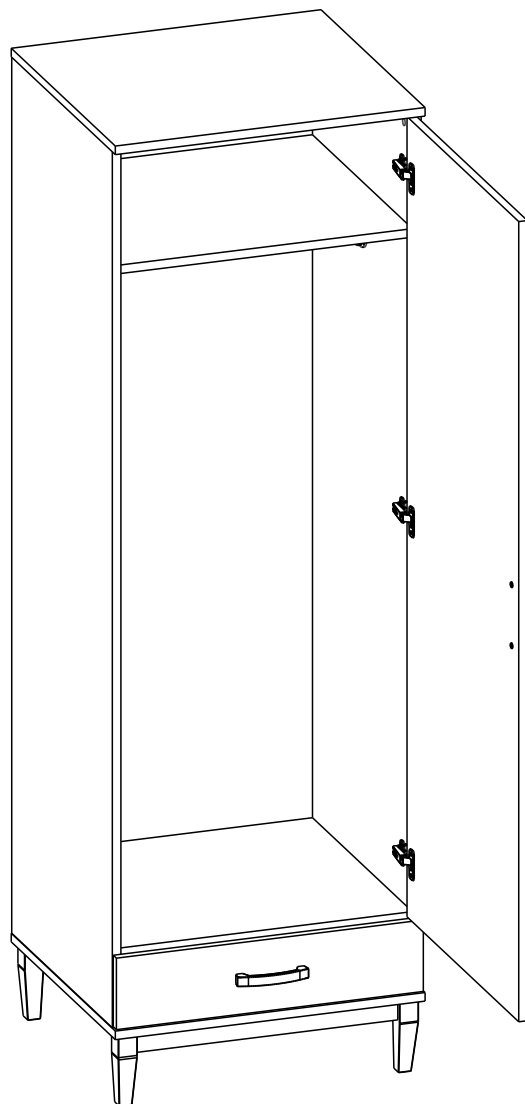
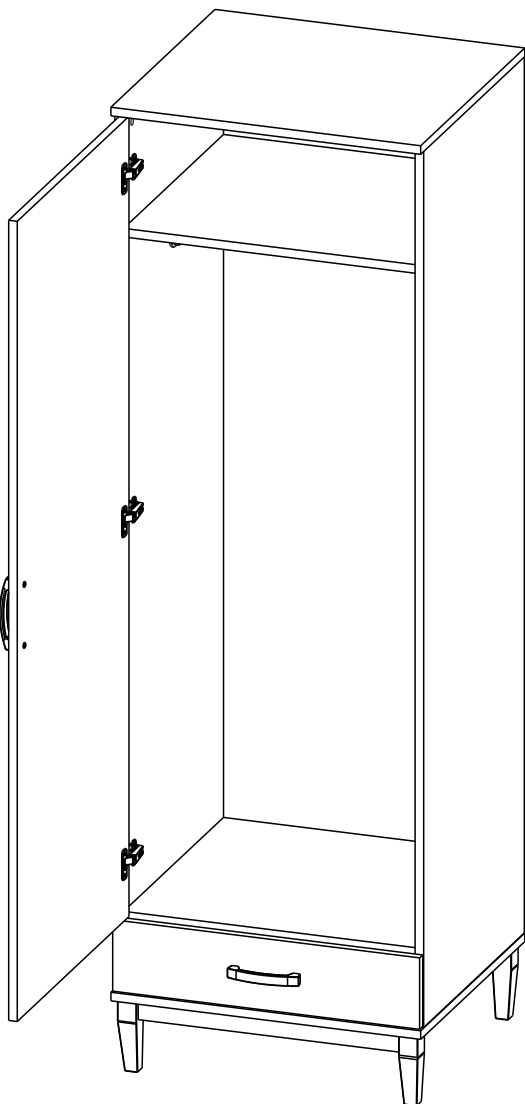




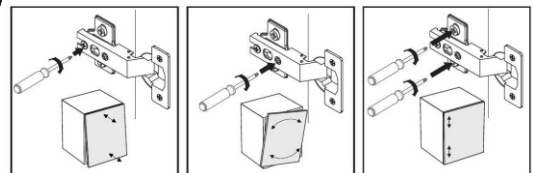
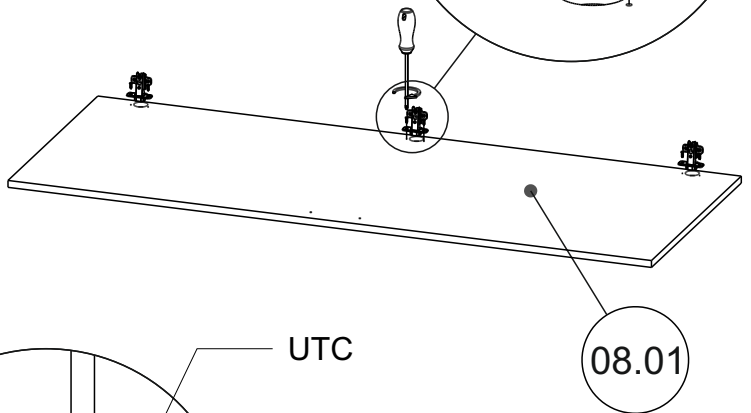
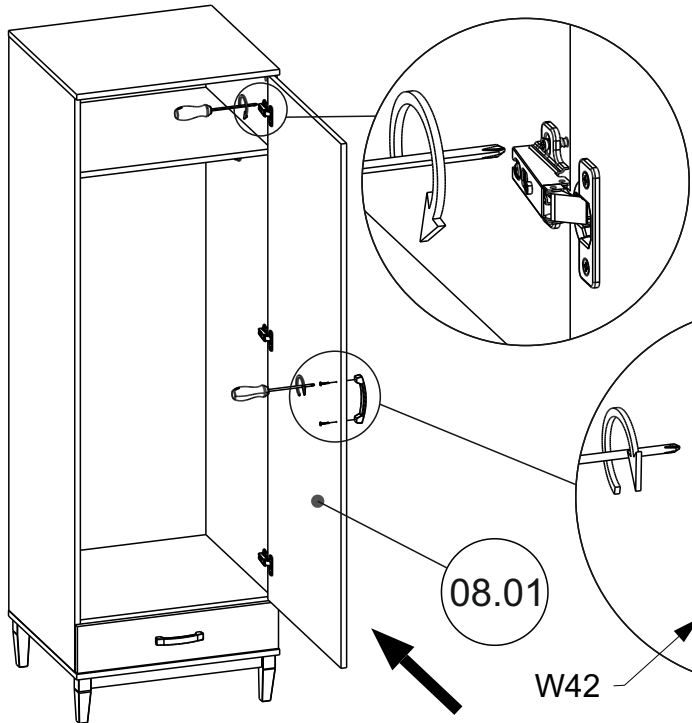
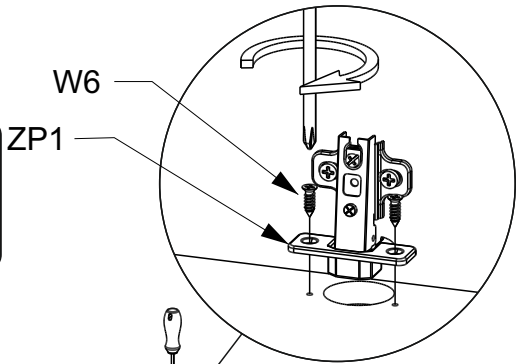
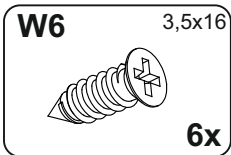
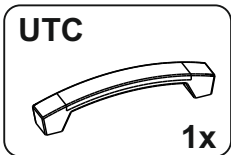
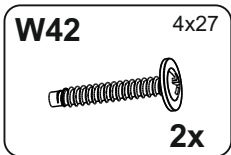
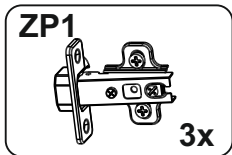
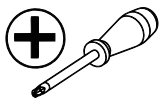
22



21



21 EN You need for fitting-up:
 PL Niezbędne do montażu :



22 EN You need for fitting-up:
 PL Niezbędne do montażu :

