

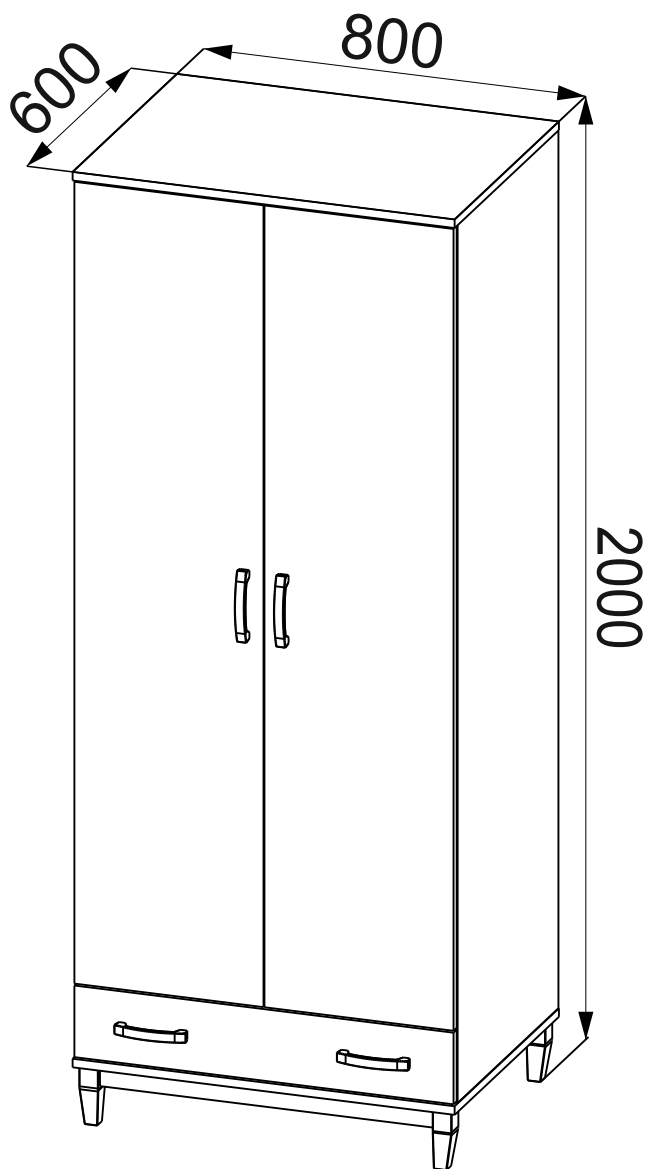
Adam meble

EN ASSEMBLY MANUAL
PL INSTRUKCJA MONTAŻU

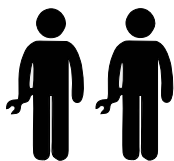


TOSCA

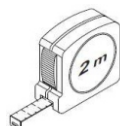
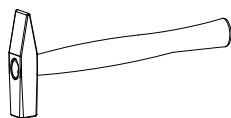
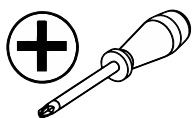
Szafa systemu
2-drzwiowa z szufladą
TC-SZ2D1S



60 min



You need for fitting-up:
Niezbędne narzędzia i akcesoria :



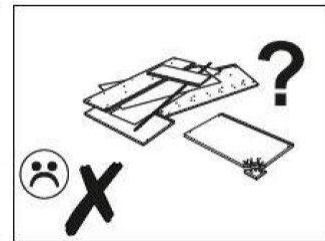
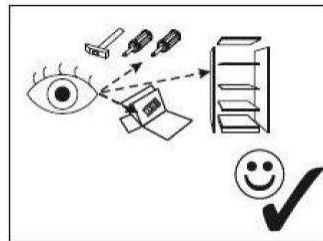
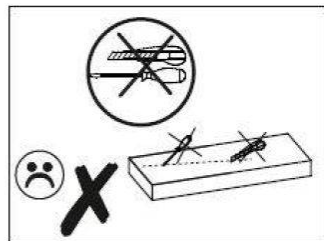
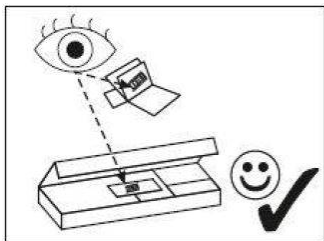
Uwaga!

W dniu zakupu mebli należy sprawdzić (najlepiej w sklepie) stan zakupionych mebli tzn.:

1. Czy towar jest zgodny z zamówieniem.
2. Czy elementy nie są uszkodzone i czy ich ilość wraz z akcesoriami jest zgodna z wykazem na drugiej stronie.

NIE UWZGLĘDNIĄ SIĘ ZGŁOSZEŃ REKLAMACYJNYCH OBEJMUJĄCYCH:

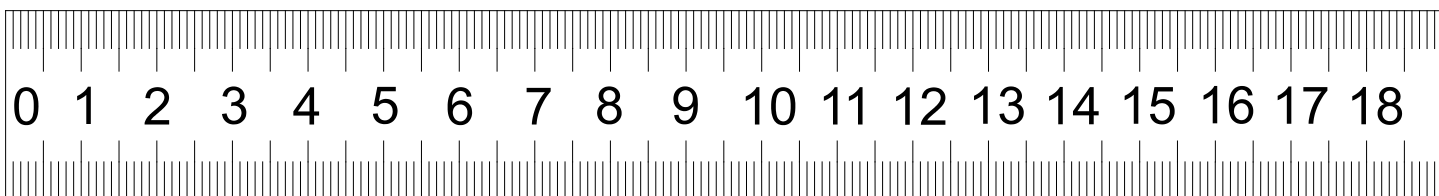
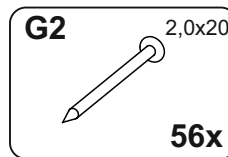
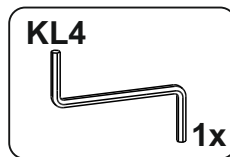
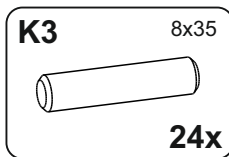
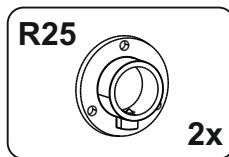
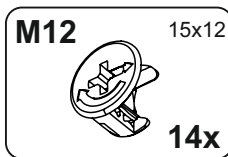
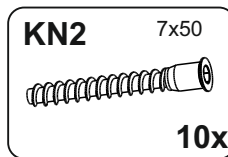
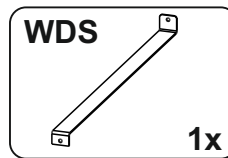
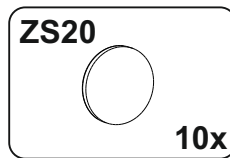
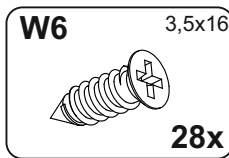
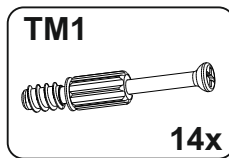
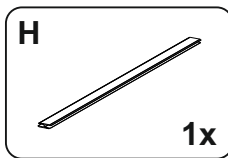
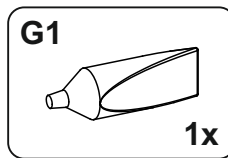
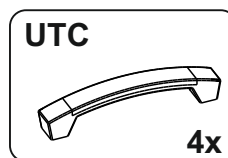
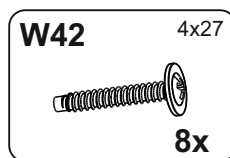
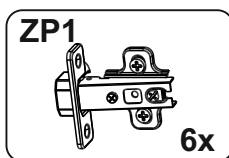
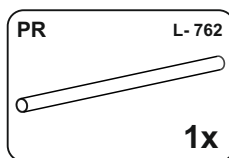
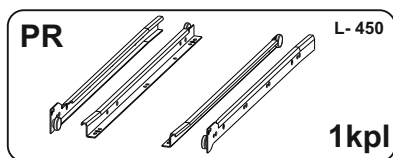
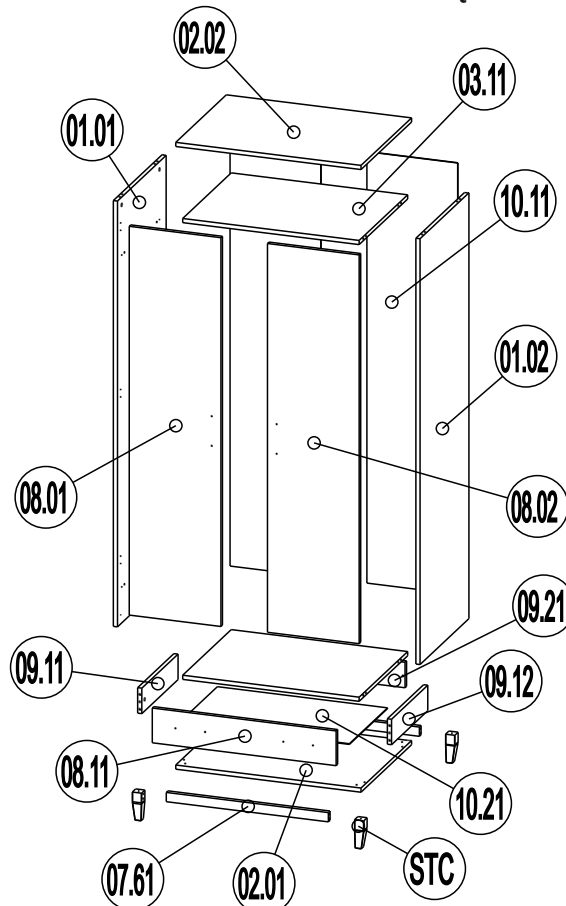
1. Uszkodzenia powstałe w wyniku niewłaściwego przewozu bądź przenoszenia mebli oraz złego montażu, jak również wynikłe po sprzedaży ze zdarzeń losowych i innych okoliczności.
2. Uszkodzenia powstałe w wyniku niewłaściwego użytkowania, przechowywania i konserwacji, jak również po stwierdzeniu napraw przez osobę nieupoważnioną.
3. Wady i uszkodzenia w następstwie których obniżono cenę wyrobu.

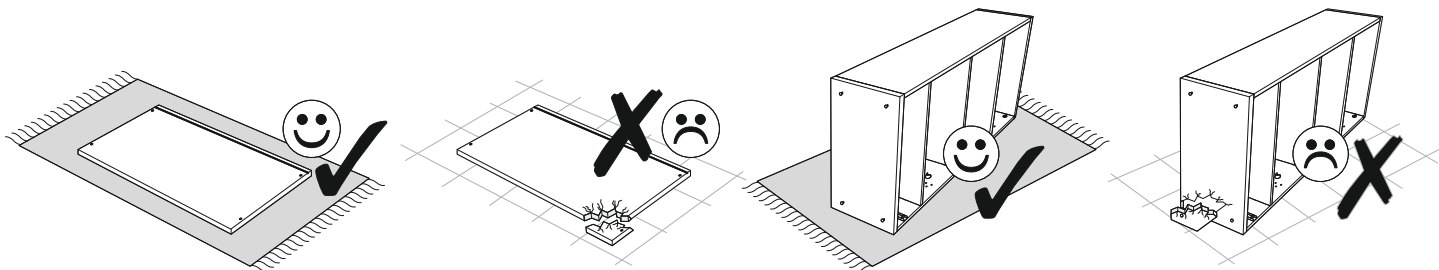


NUMER	WYMIAR	ILOŚĆ
01.01	1093,0x380,0x18,0mm	1
01.02	1839,0x580,0x18,0mm	1
02.01	800,0x600,0x18,0mm	1
02.02	800,0x600,0x18,0mm	1
03.11	762,0x576,0x18,0mm	2
07.61	700,0x40,0x20,0mm	2
08.01	1679,0x396,0x18,0mm	1
08.02	1679,0x396,0x18,0mm	1
08.11	794,0x150,0x18,0mm	1
09.11	430,0x100,0x18,0mm	1
09.12	430,0x100,0x18,0mm	1
09.21	737,0x100,0x18,0mm	1
10.11	1863,0x392,0x3,0mm	2
10.21	453,0x735,0x3,0mm	1
STC	125,0x40,0x40,0mm	4

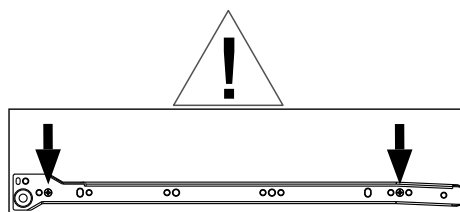
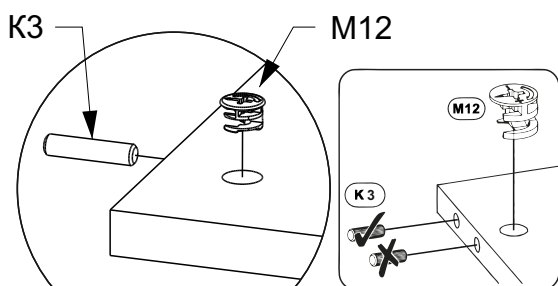
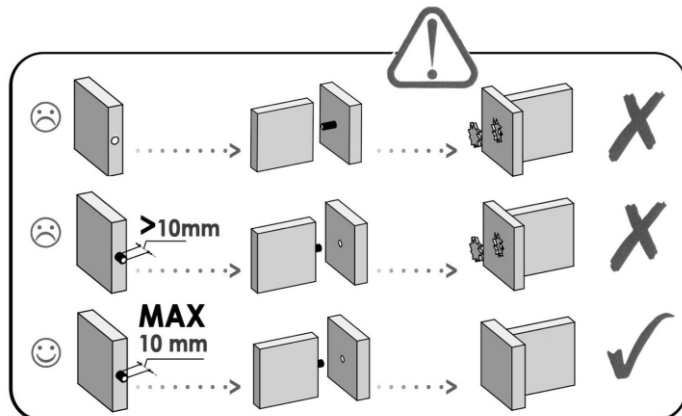
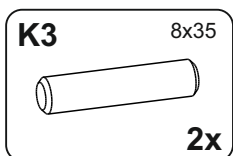
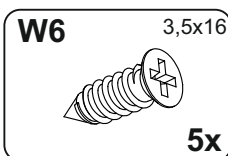
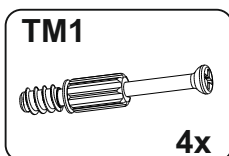
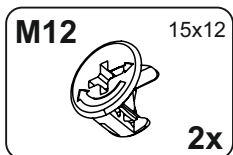
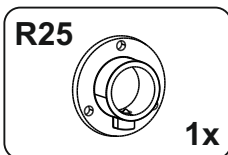
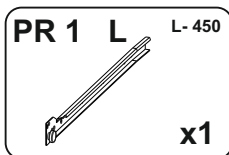
TOSCA

Szafa 2-drzwiowa z szufladą TC-SZ2D1S

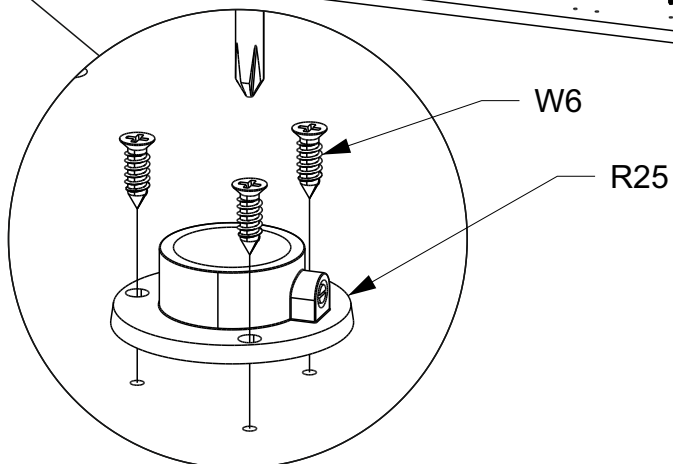
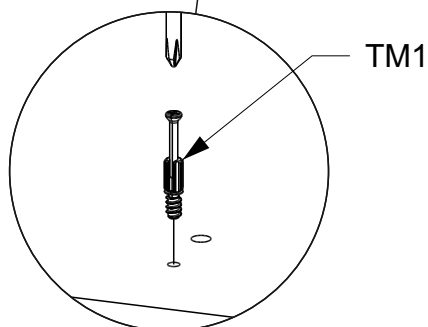
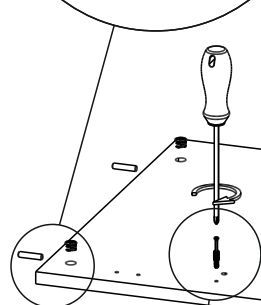
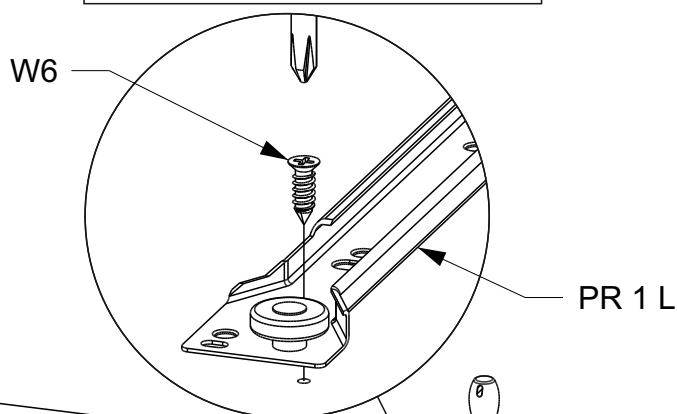




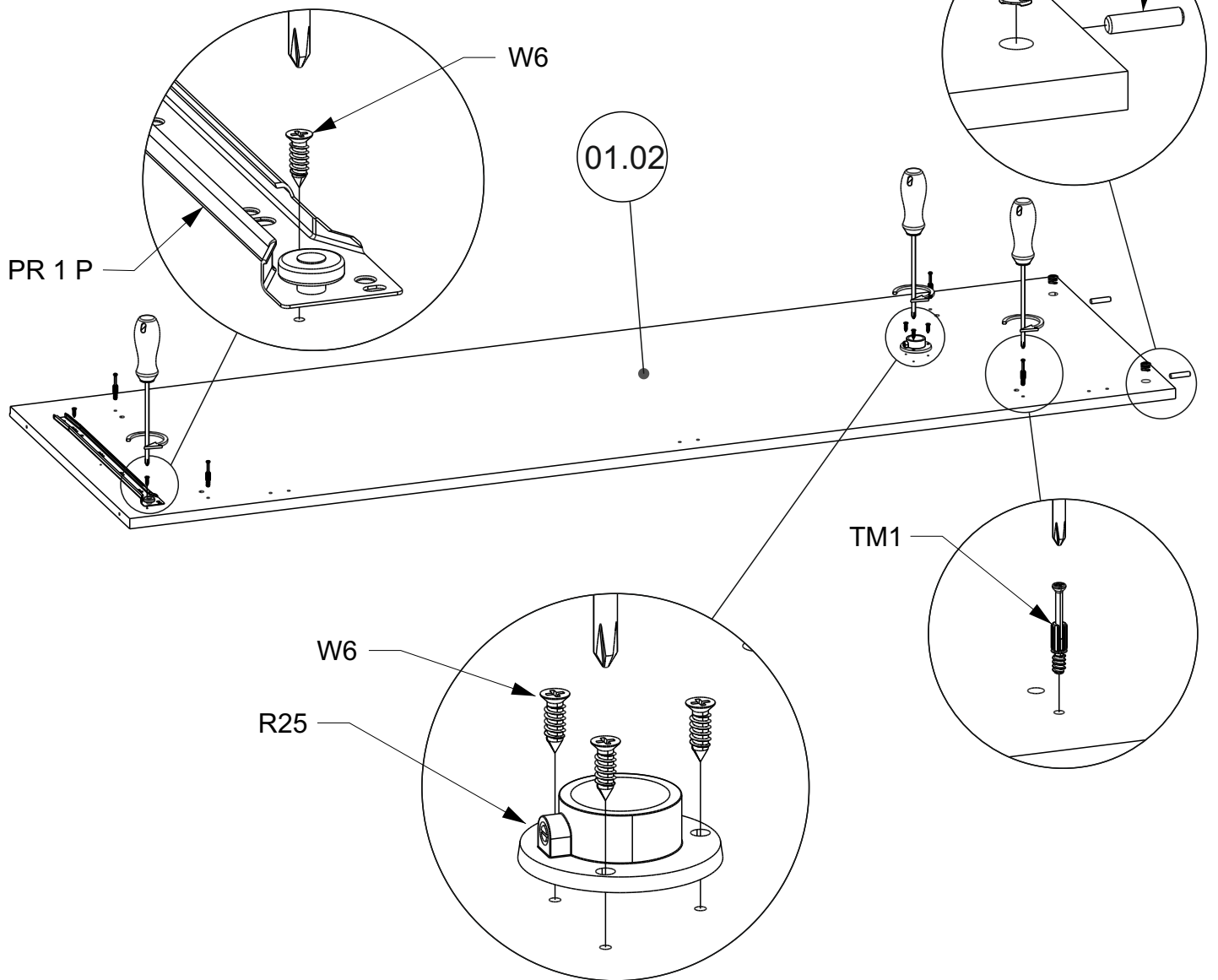
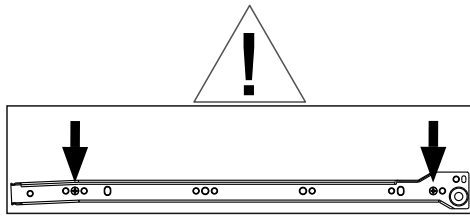
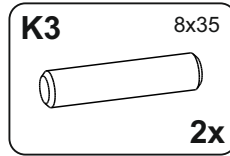
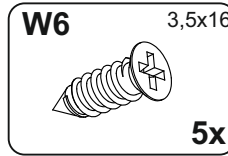
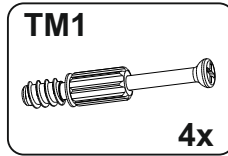
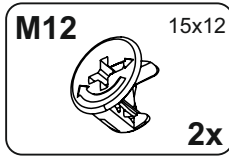
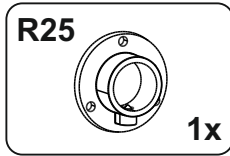
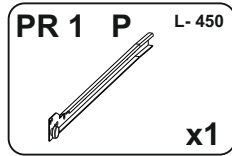
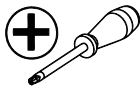
1 **EN** You need for fitting-up:
PL Niezbędne do montażu :




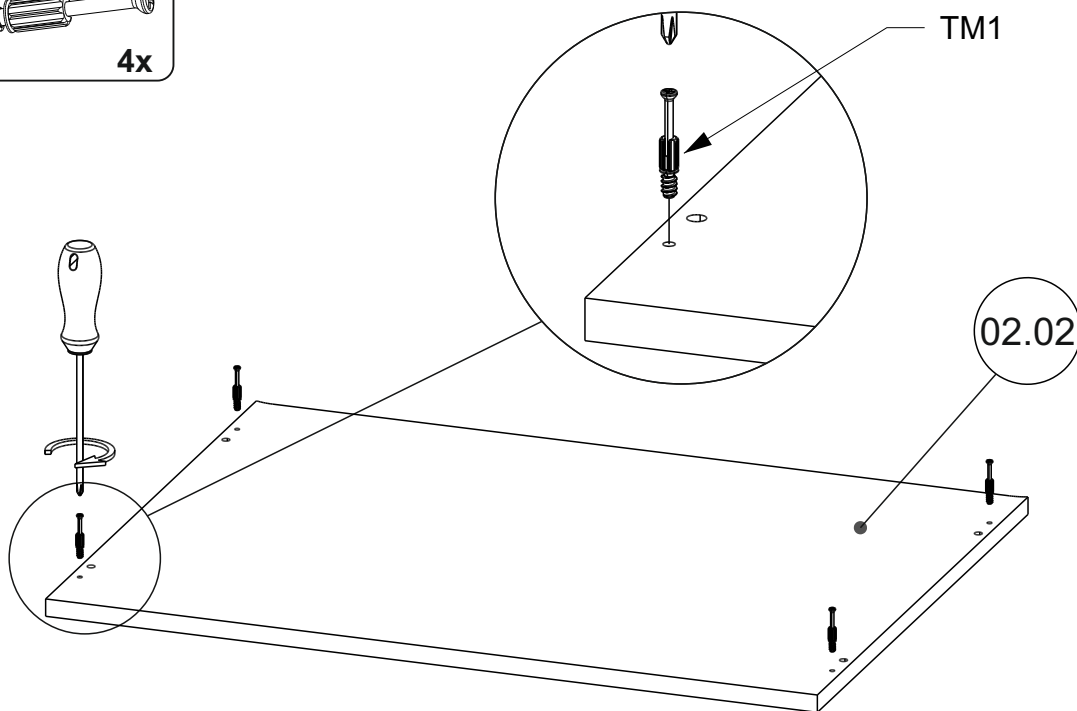
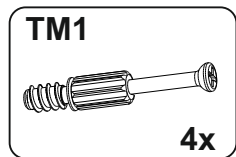
01.01



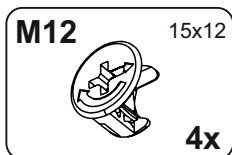
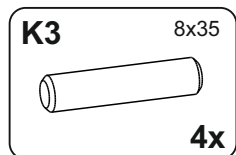
2 EN You need for fitting-up:
PL Niezbędne do montażu :



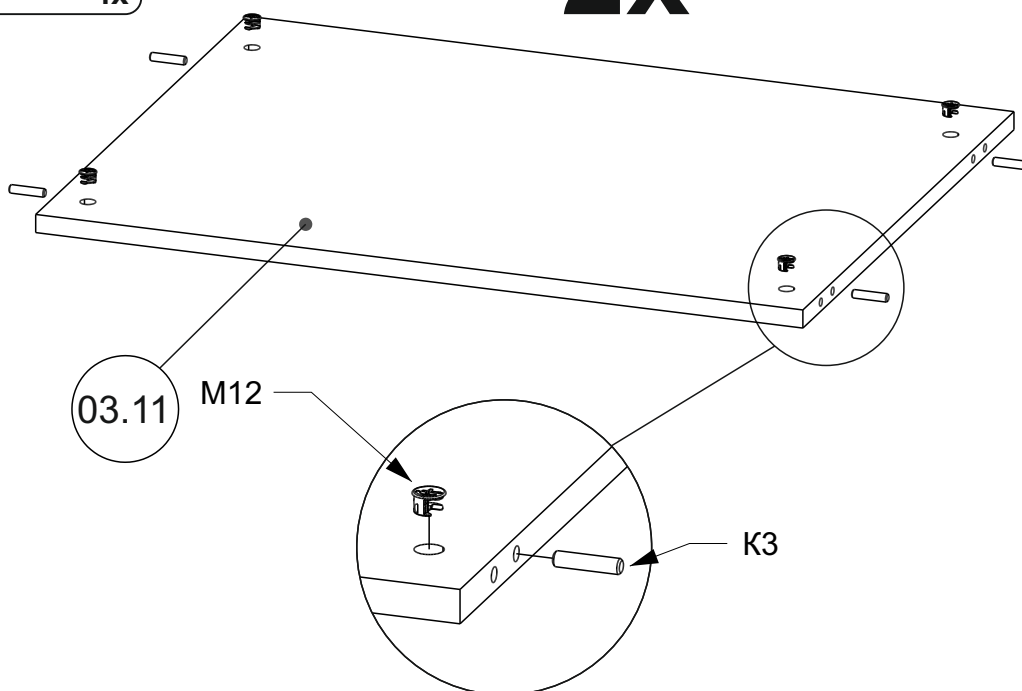
3 **EN** You need for fitting-up: **+** 
PL Niezbędne do montażu :



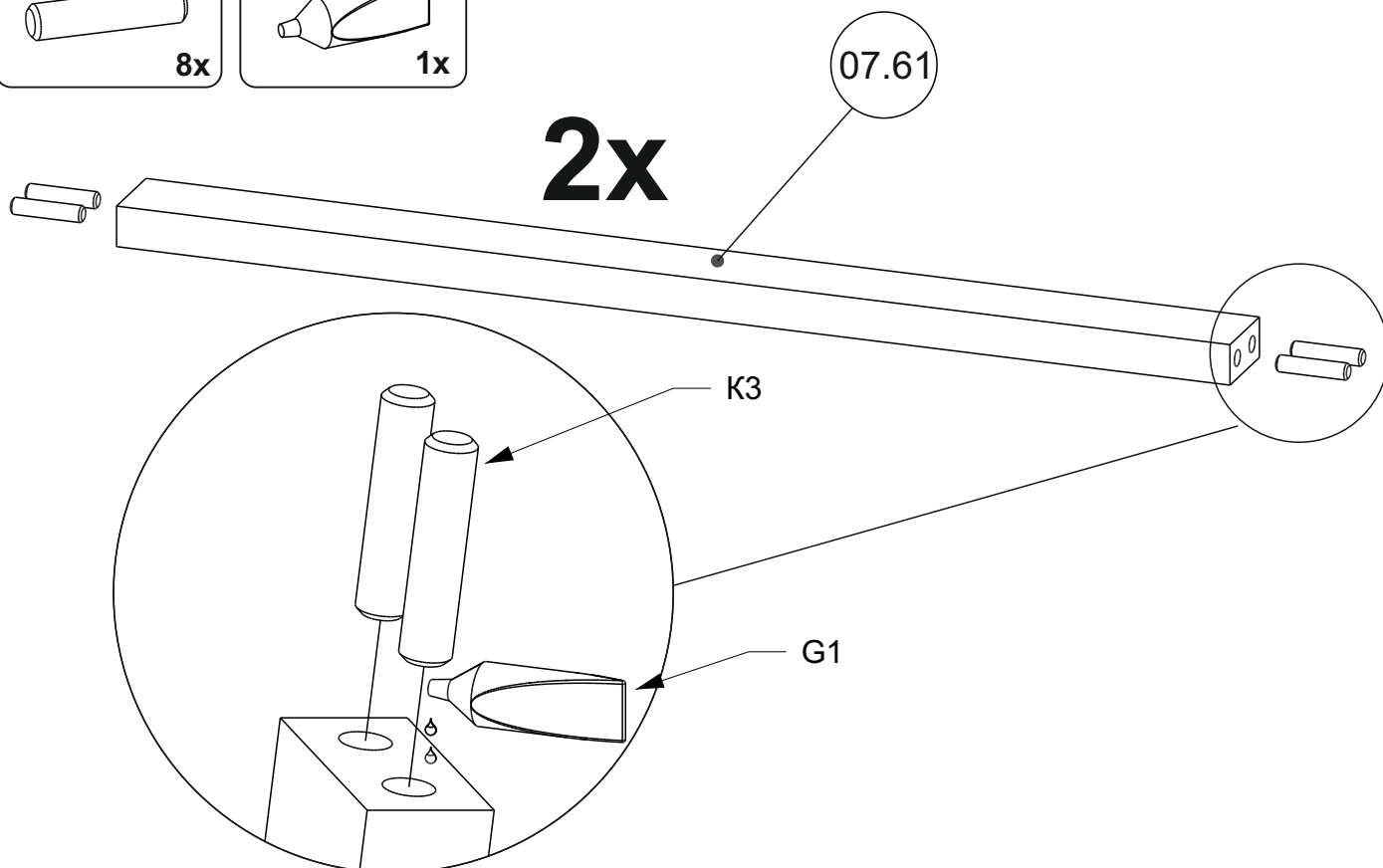
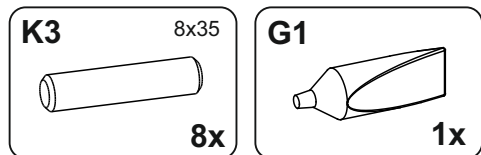
4 **EN** You need for fitting-up:
PL Niezbędne do montażu :



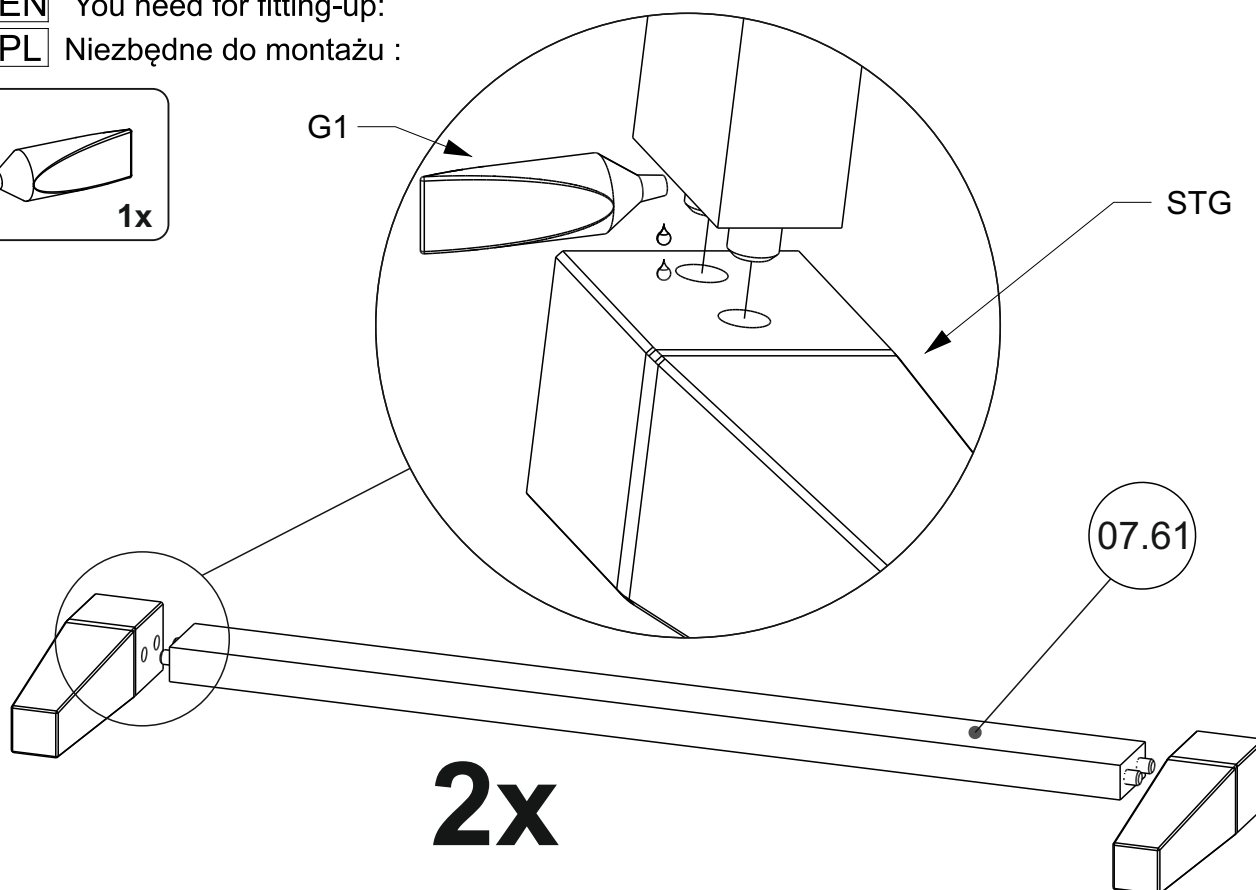
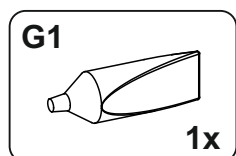
2x



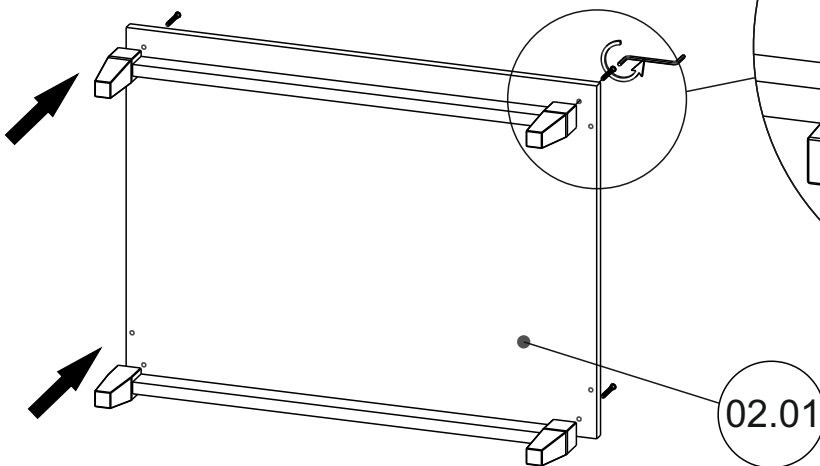
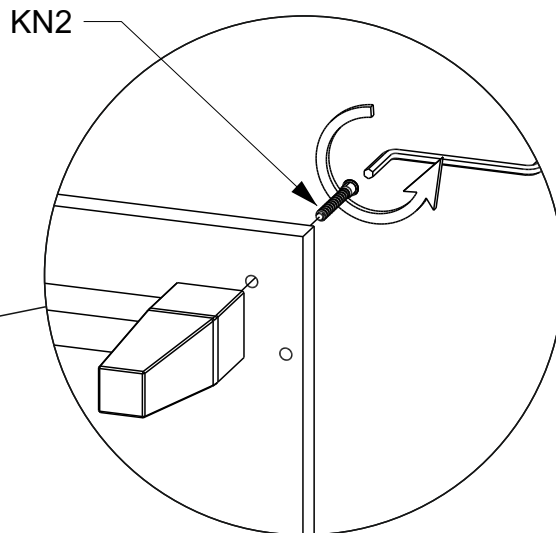
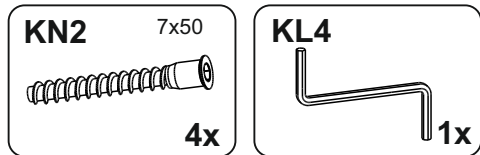
5 **EN** You need for fitting-up:
PL Niezbędne do montażu :



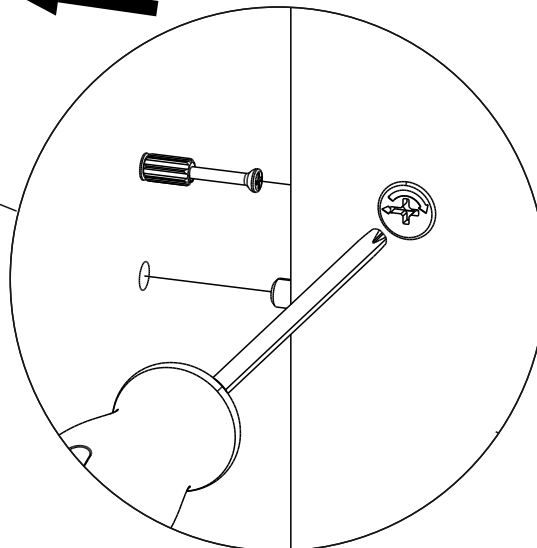
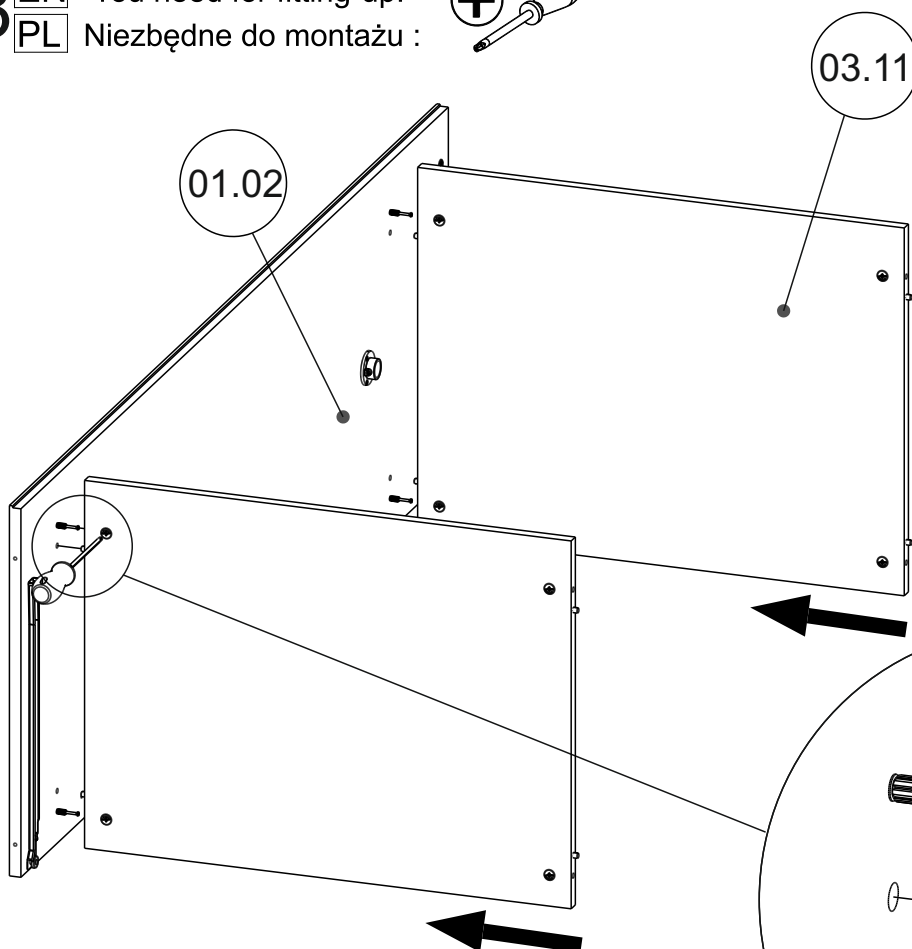
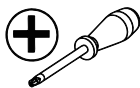
6 **EN** You need for fitting-up:
PL Niezbędne do montażu :



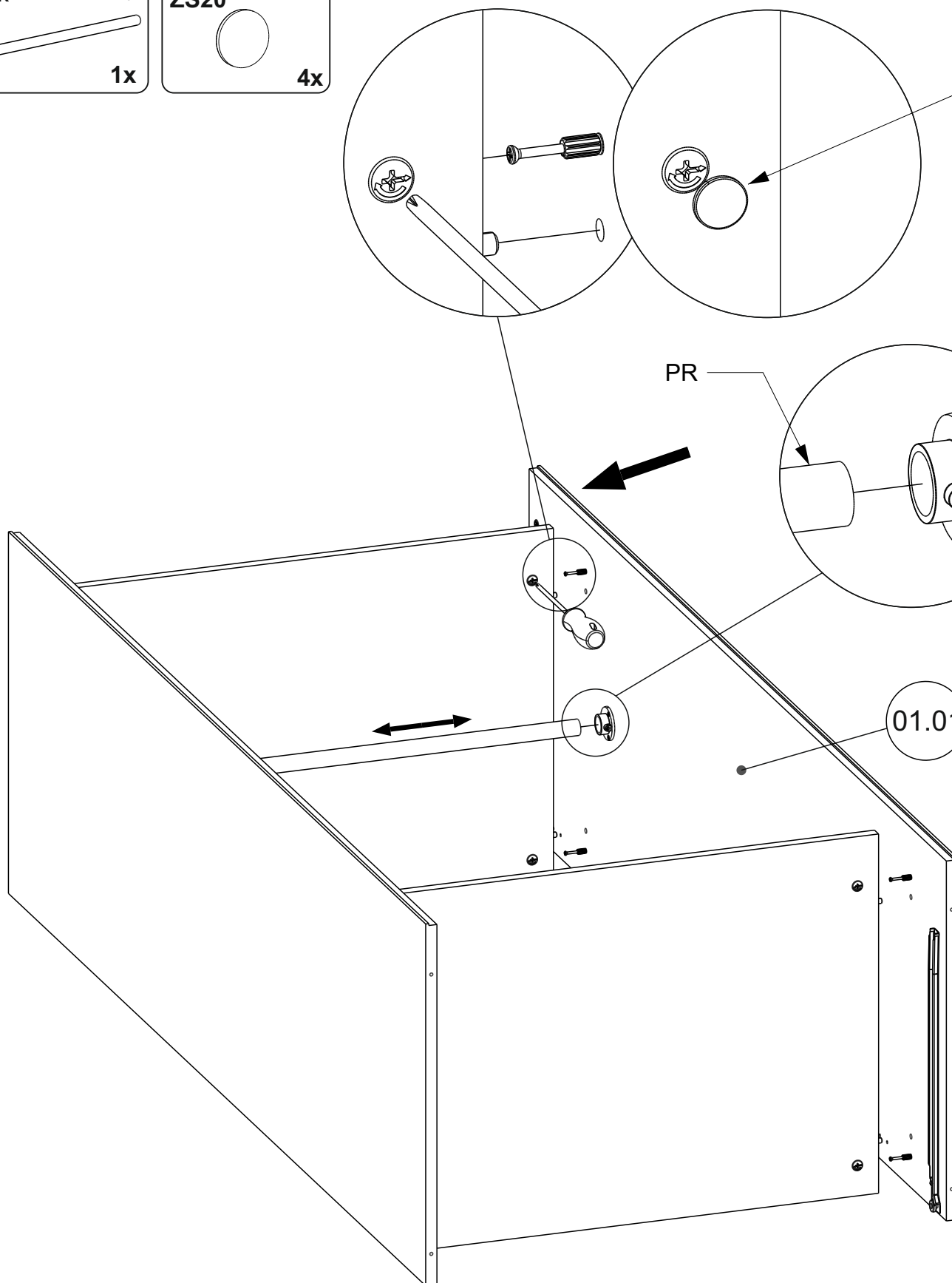
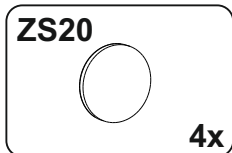
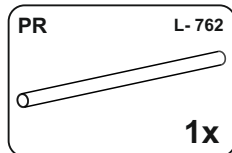
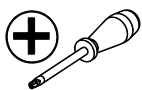
7 EN You need for fitting-up:
PL Niezbędne do montażu :



8 EN You need for fitting-up:
PL Niezbędne do montażu :



9 **EN** You need for fitting-up:
PL Niezbędne do montażu :



ZS20

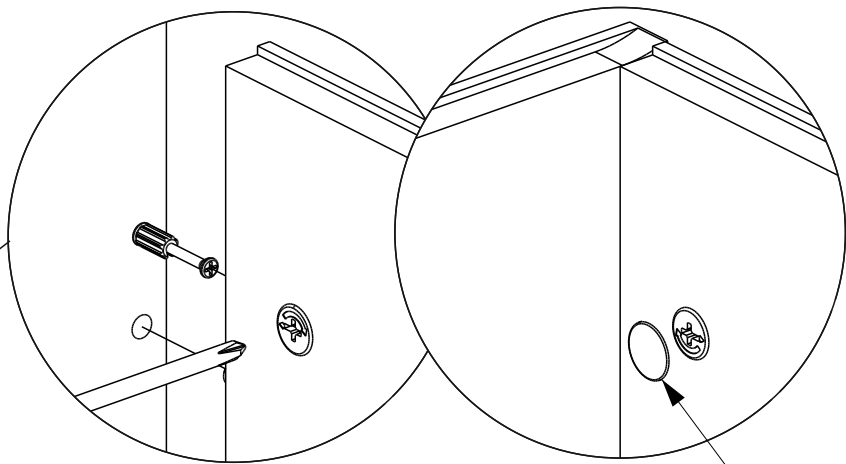
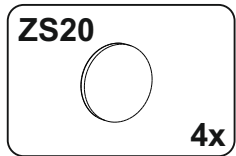
PR

01.01

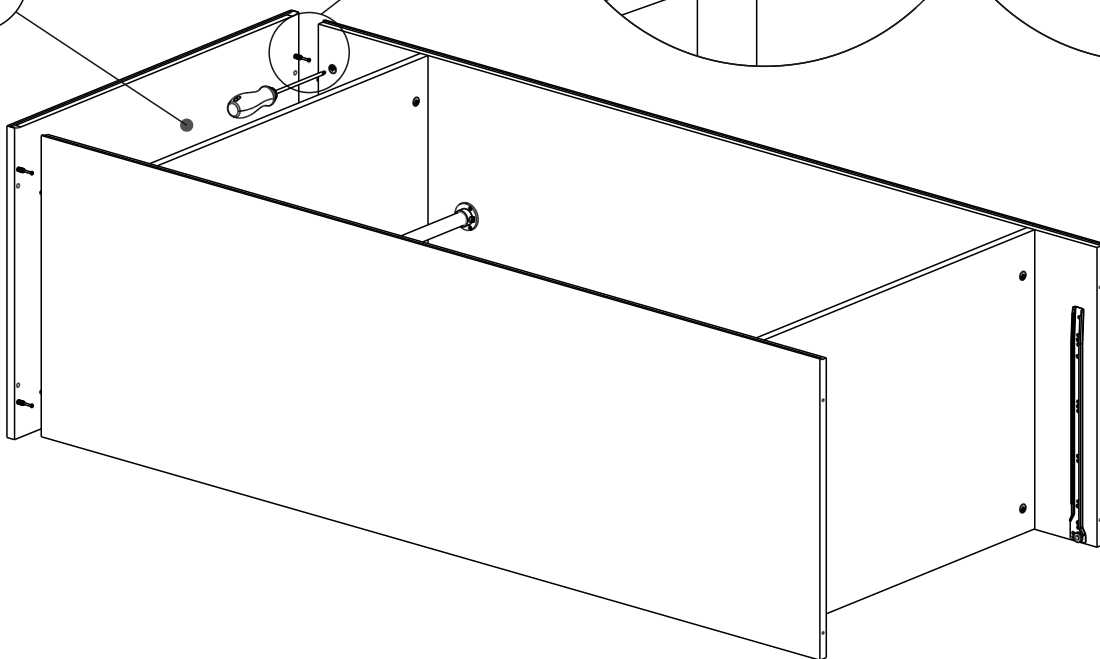
10

EN
PL

You need for fitting-up:
Niezbędne do montażu :



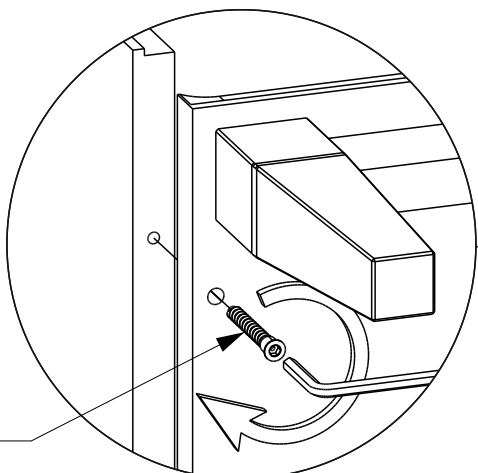
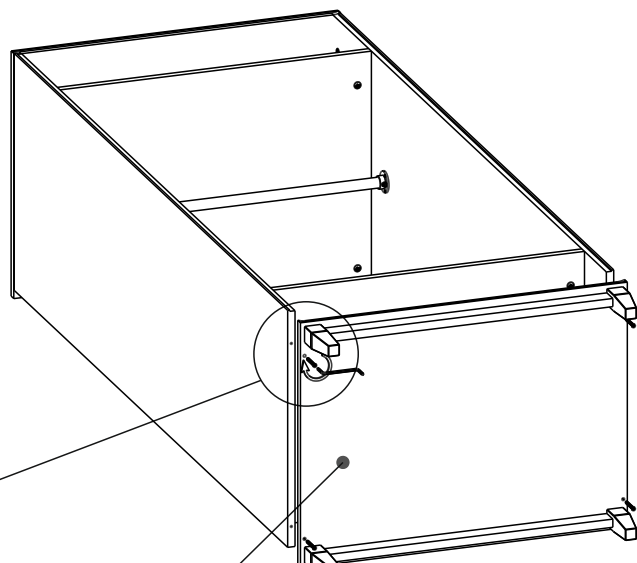
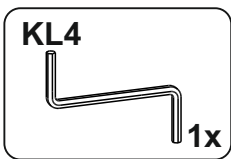
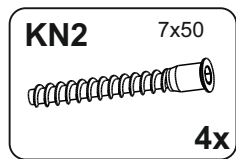
02.02



11

EN
PL

You need for fitting-up:
Niezbędne do montażu :

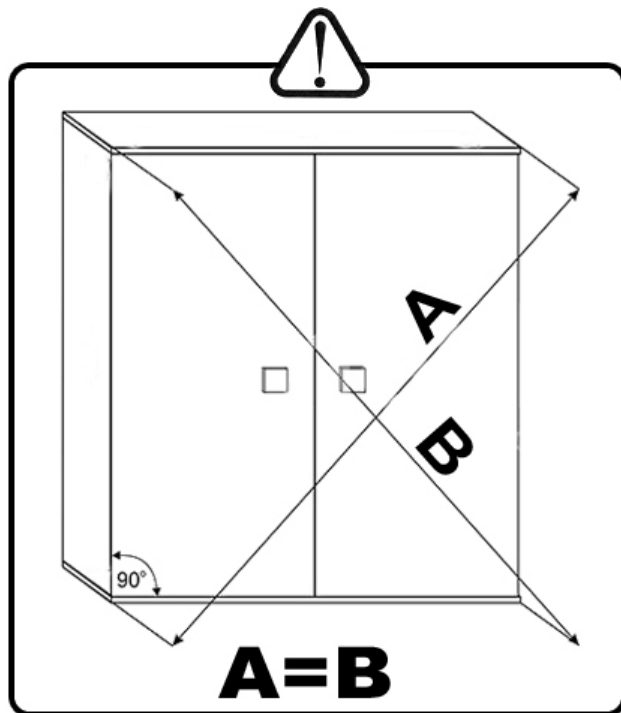
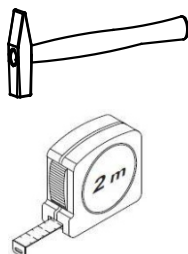
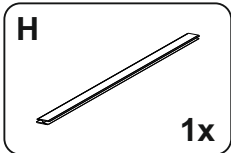
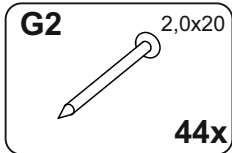


02.01

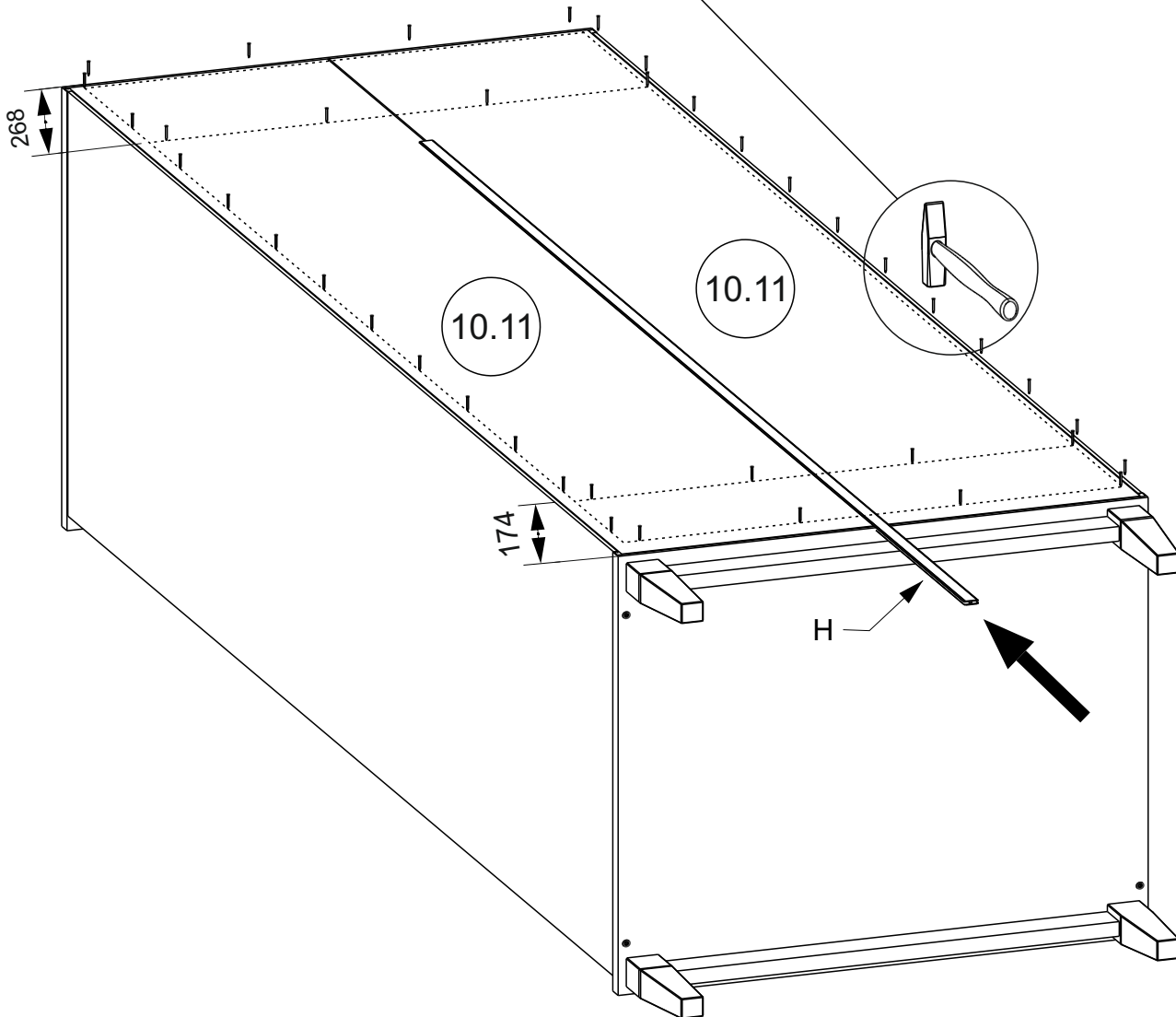
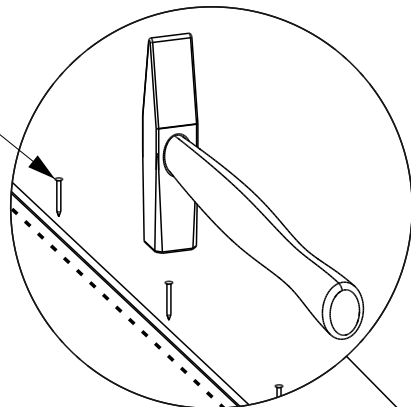
12

EN
PL

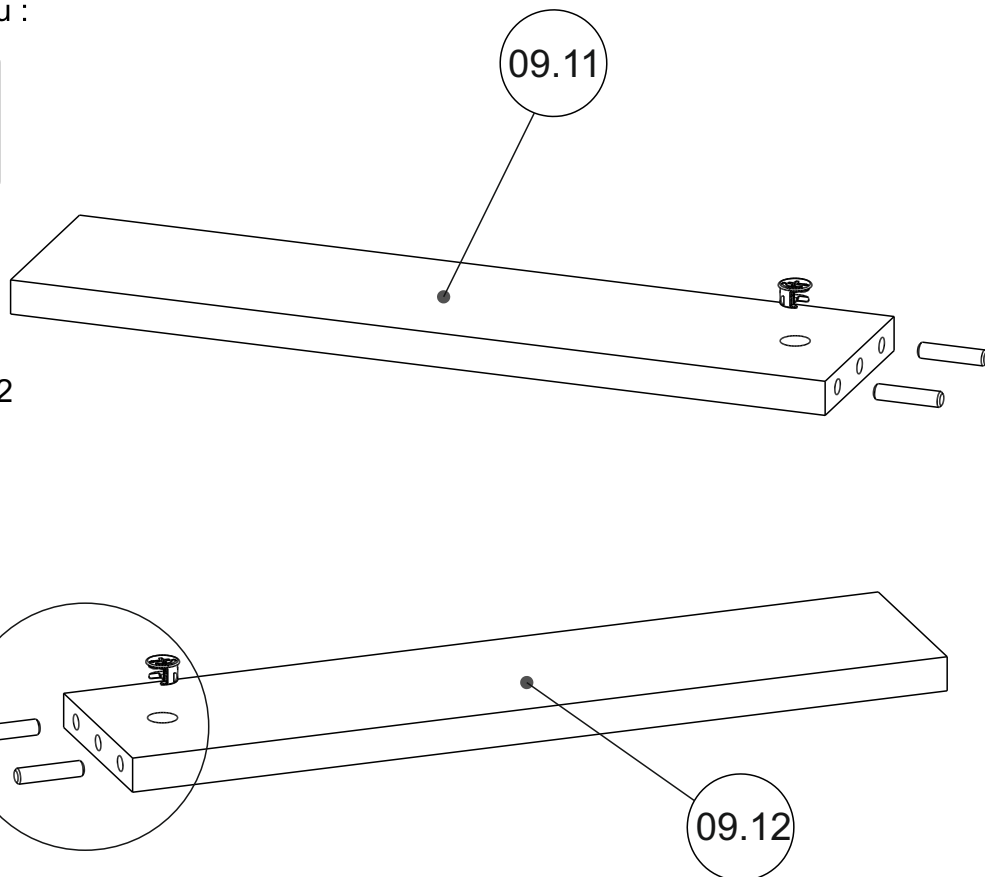
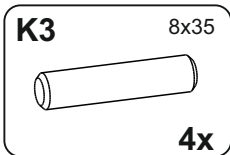
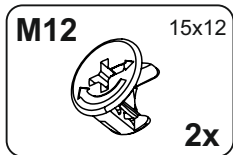
You need for fitting-up:
Niezbędne do montażu :



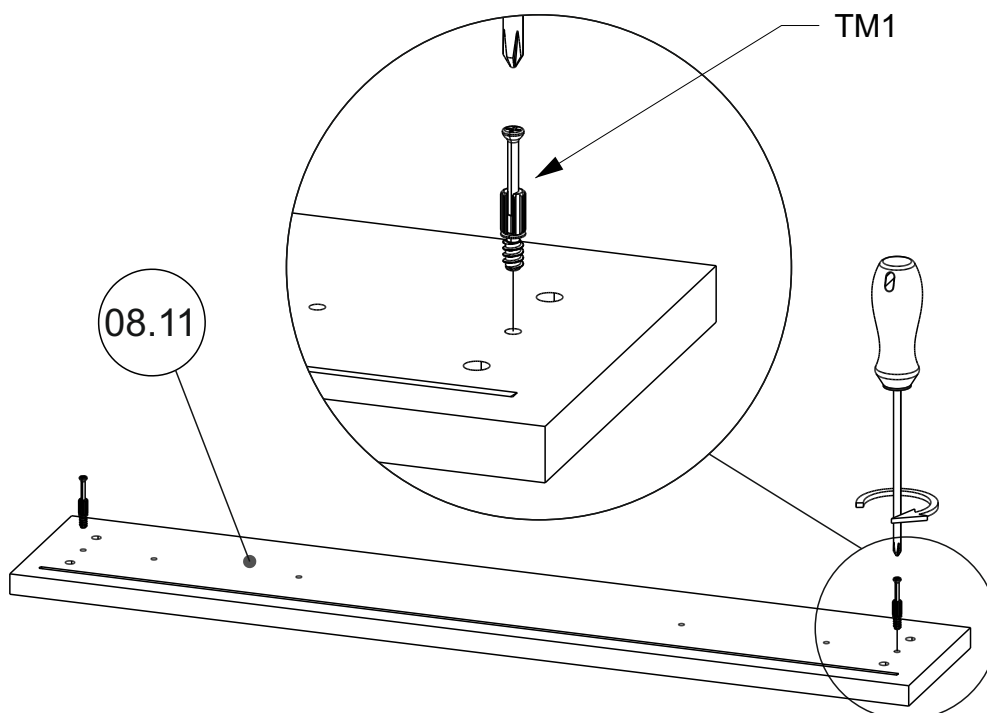
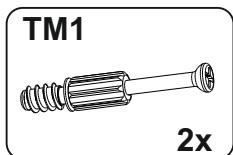
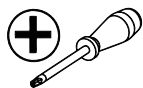
G2



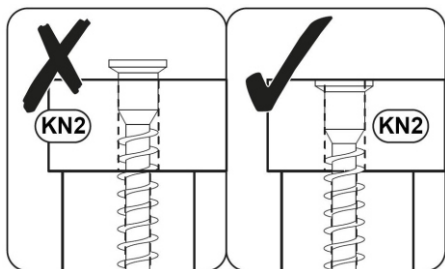
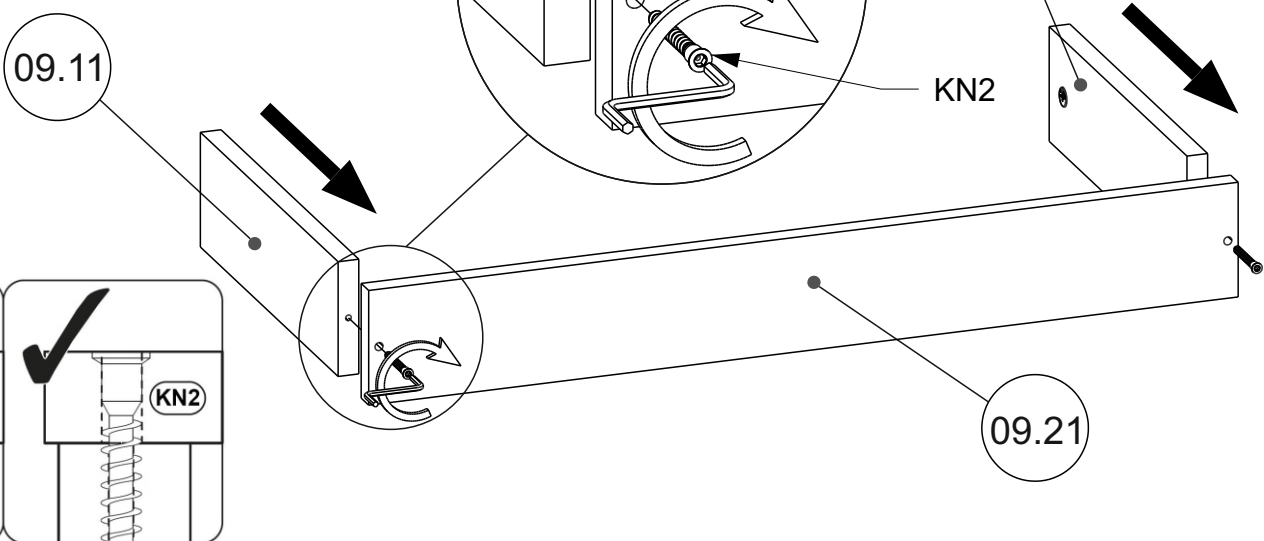
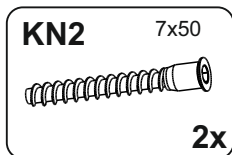
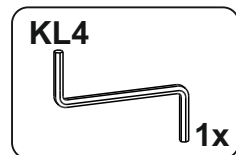
13 **EN** You need for fitting-up:
PL Niezbędne do montażu :



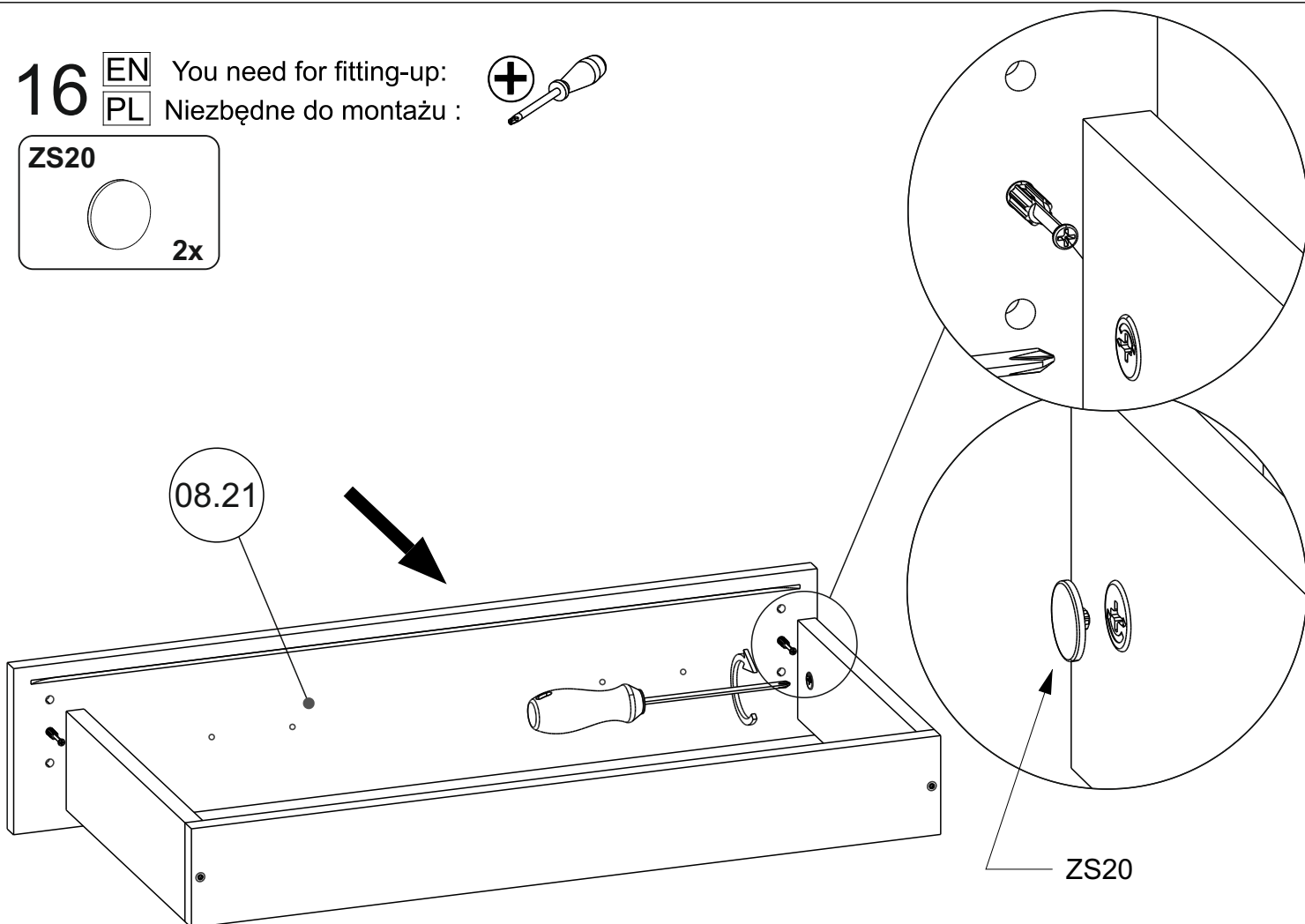
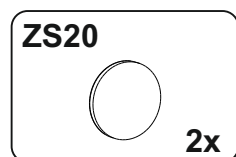
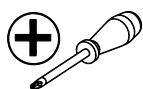
14 **EN** You need for fitting-up:
PL Niezbędne do montażu :



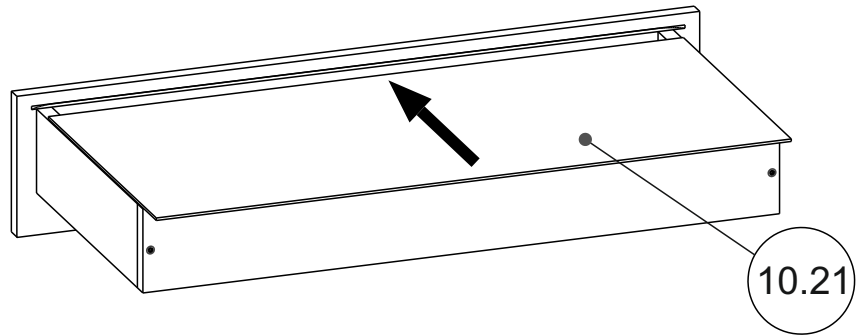
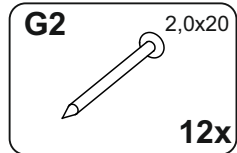
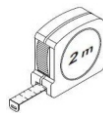
15 **EN** You need for fitting-up:
PL Niezbędne do montażu :



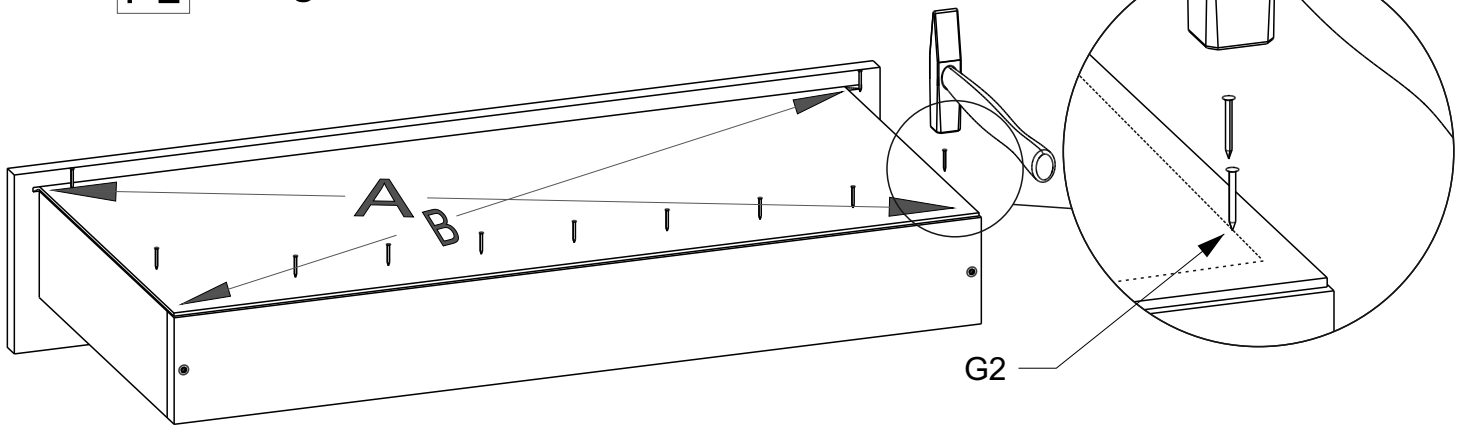
16 **EN** You need for fitting-up:
PL Niezbędne do montażu :



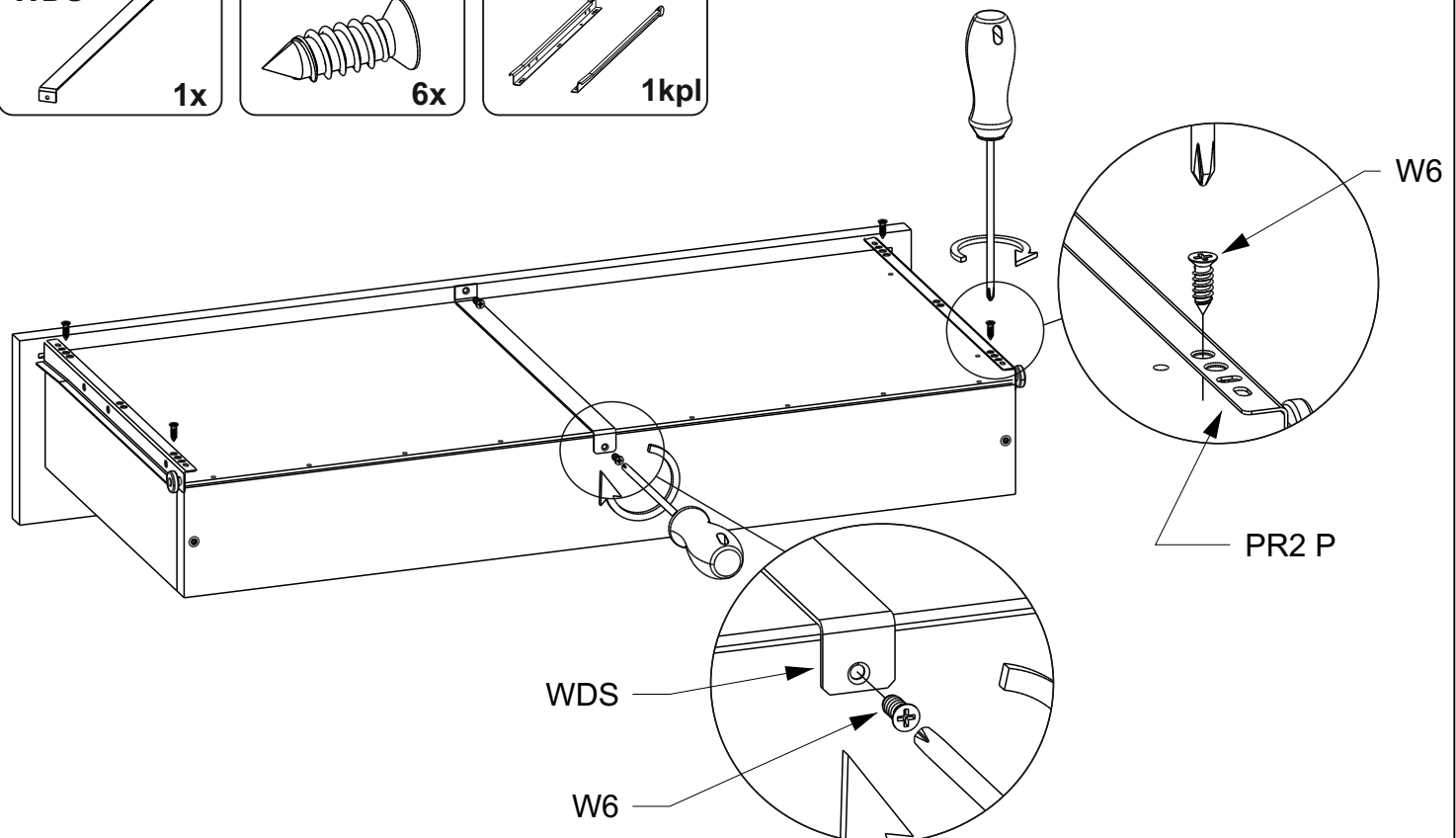
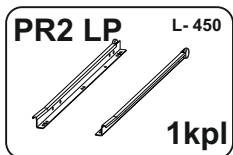
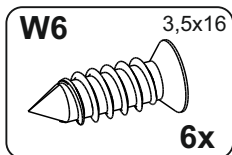
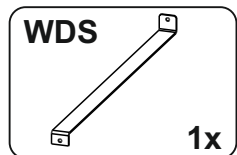
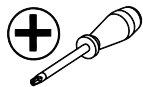
17 **EN** You need for fitting-up:
PL Niezbędne do montażu :



EN Length A = B
PL Długość A=B



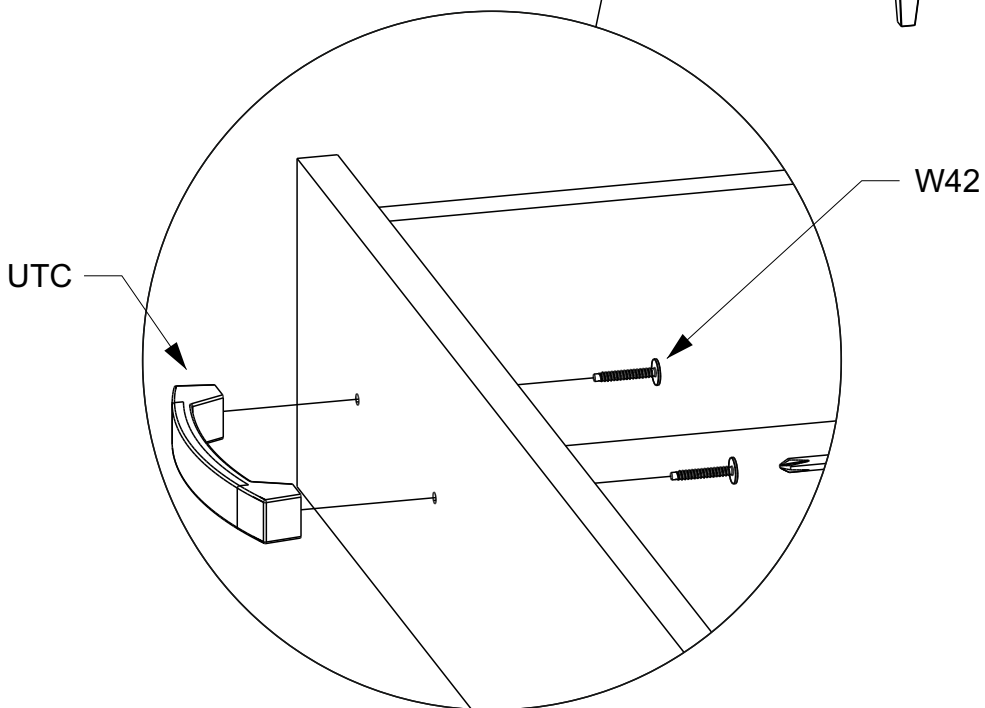
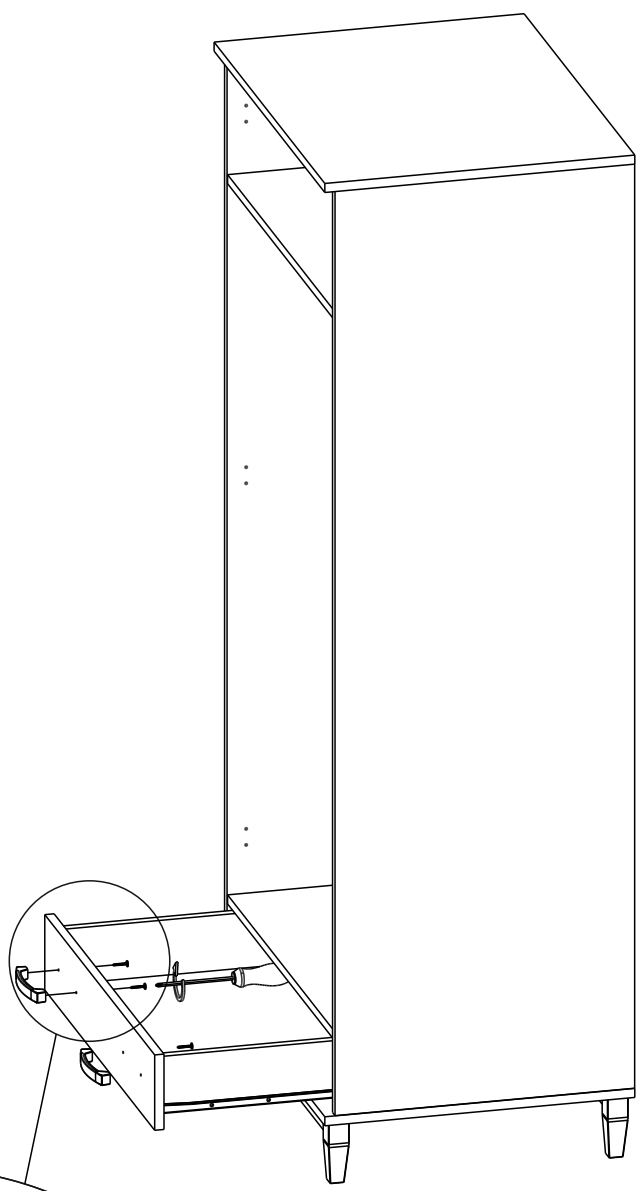
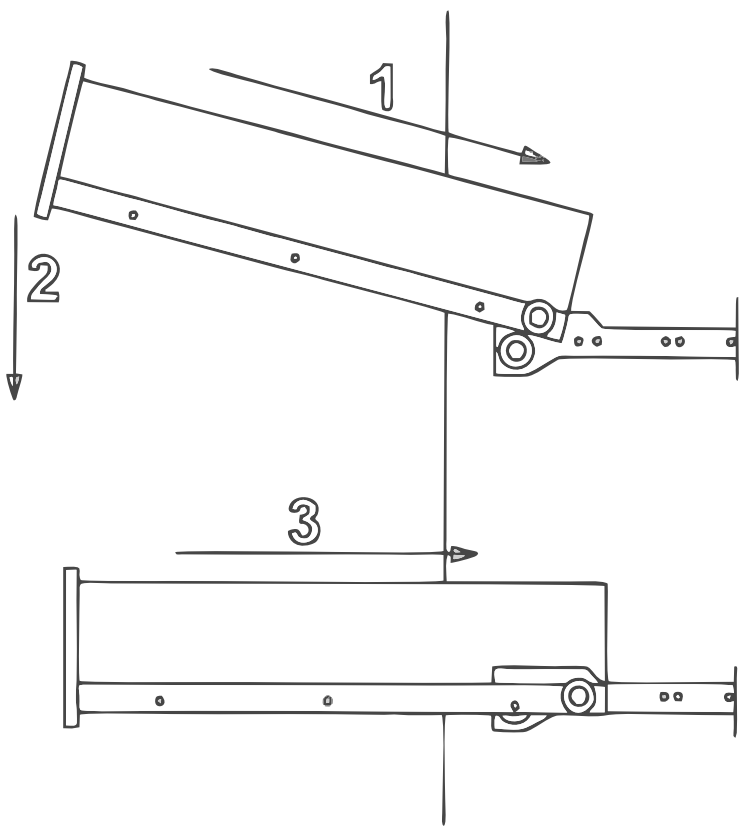
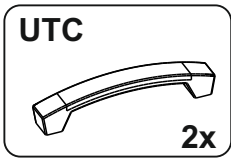
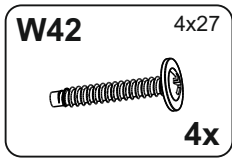
18 **EN** You need for fitting-up:
PL Niezbędne do montażu :



19

EN
PL

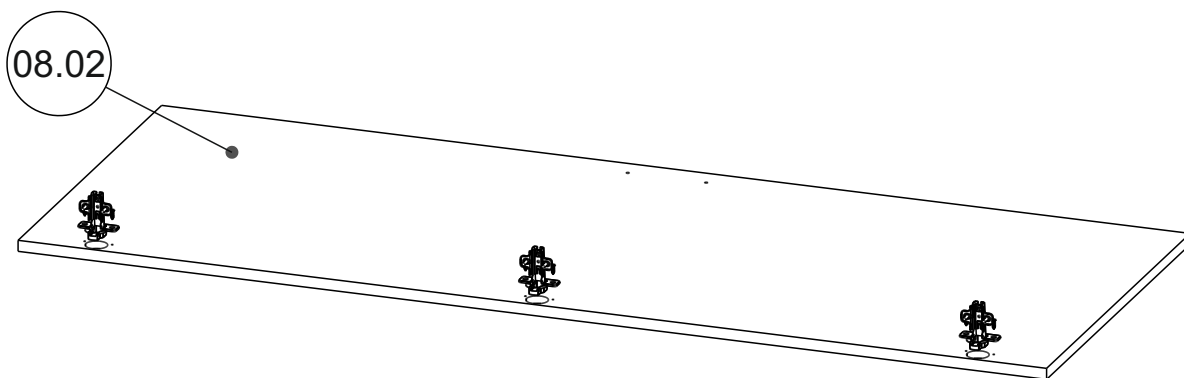
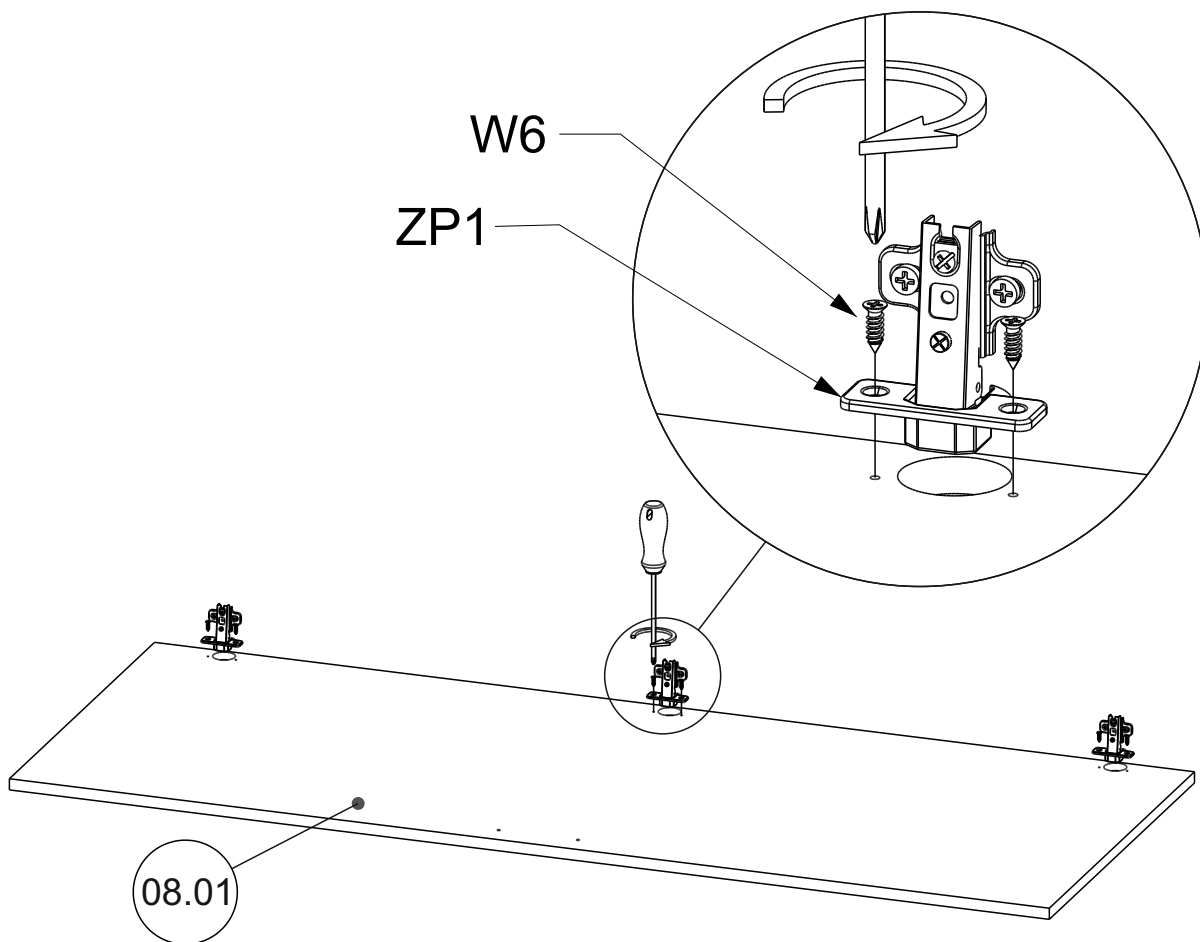
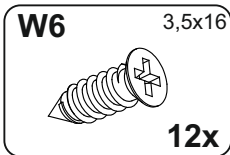
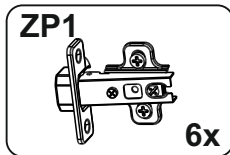
You need for fitting-up:
Niezbędne do montażu :



20

EN
PL

You need for fitting-up:
Niezbędne do montażu :



21

EN
PL

You need for fitting-up:
Niezbędne do montażu :

