

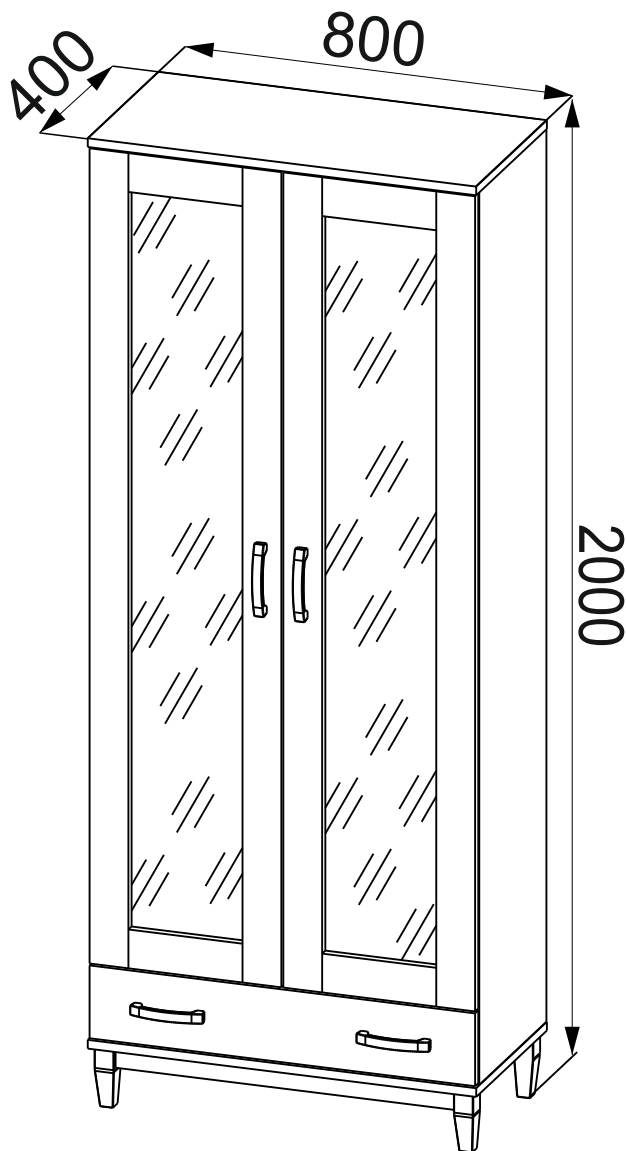
Adam meble

EN ASSEMBLY MANUAL
PL INSTRUKCJA MONTAŻU

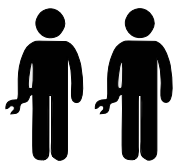


TOSCA

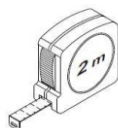
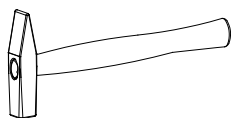
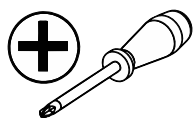
Regał systemu
2-drzwiowa z szufladą
TC-WI



60 min



You need for fitting-up:
Niezbędne narzędzia i akcesoria :



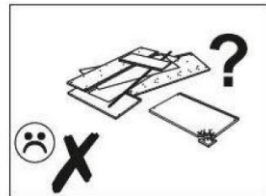
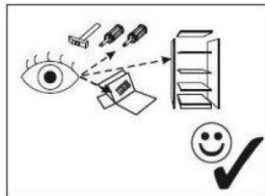
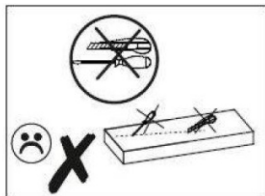
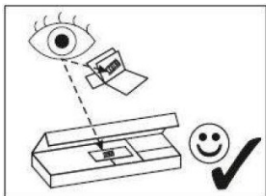
Uwaga!

W dniu zakupu mebli należy sprawdzić (najlepiej w sklepie) stan zakupionych mebli tzn.:

1. Czy towar jest zgodny z zamówieniem.
2. Czy elementy nie są uszkodzone i czy ich ilość wraz z akcesoriami jest zgodna z wykazem na drugiej stronie.

NIE UWZGLĘDNIĄ SIĘ ZGŁOSZEŃ REKLAMACYJNYCH OBEJMUJĄCYCH:

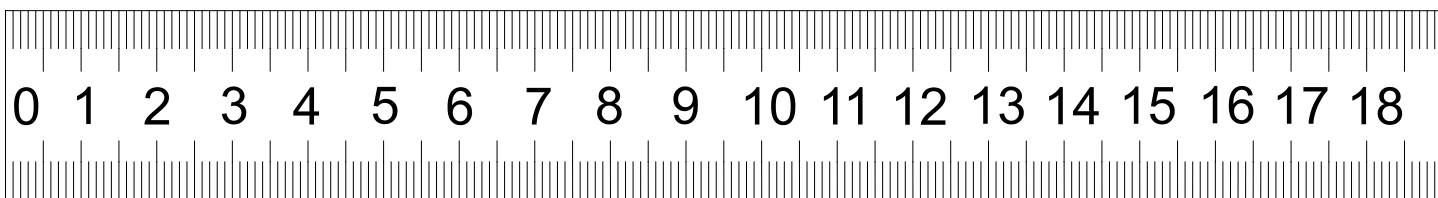
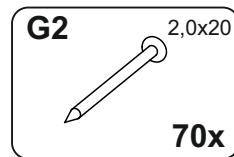
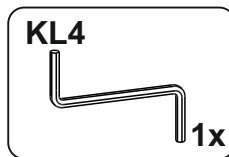
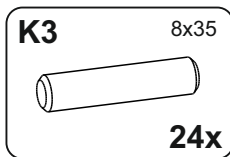
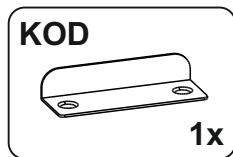
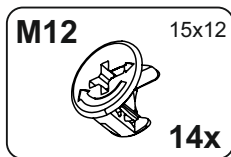
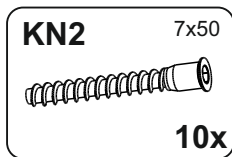
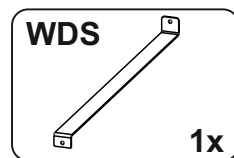
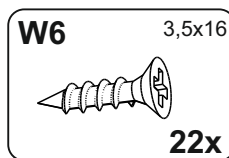
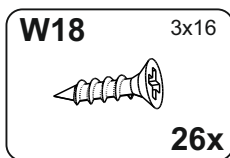
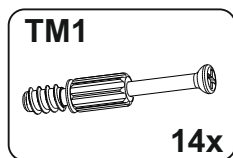
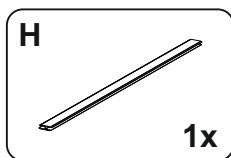
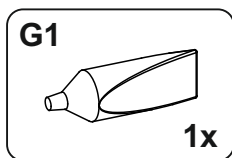
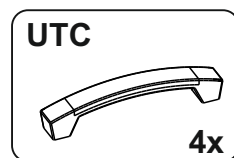
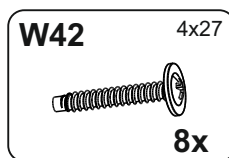
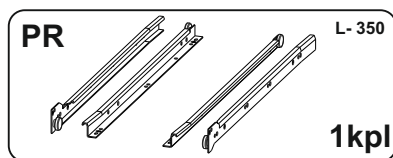
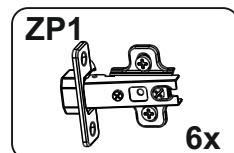
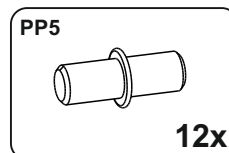
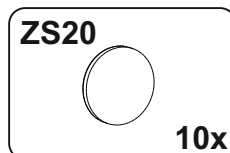
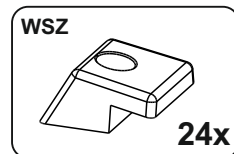
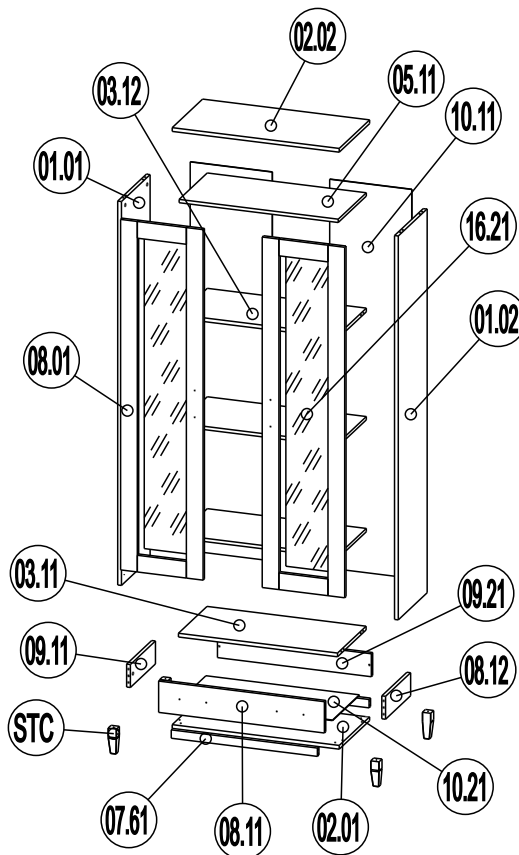
1. Uszkodzenia powstałe w wyniku niewłaściwego przewozu bądź przenoszenia mebli oraz złego montażu, jak również wynikłe po sprzedaży ze zdarzeń losowych i innych okoliczności.
2. Uszkodzenia powstałe w wyniku niewłaściwego użytkowania, przechowywania i konserwacji, jak również po stwierdzeniu napraw przez osobę nieupoważnioną.
3. Wady i uszkodzenia w następstwie których obniżono cenę wyrobu.

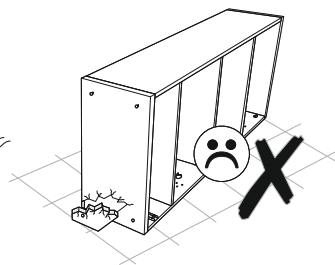
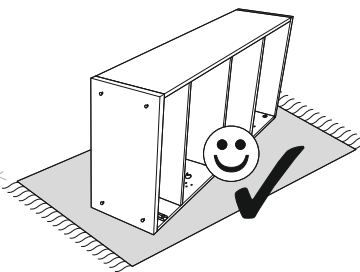
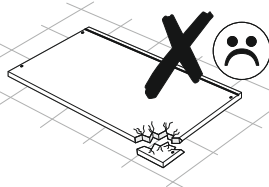
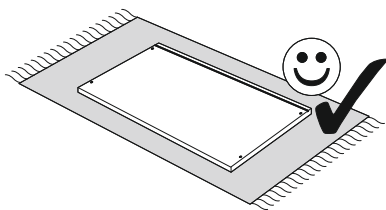


TOSCA

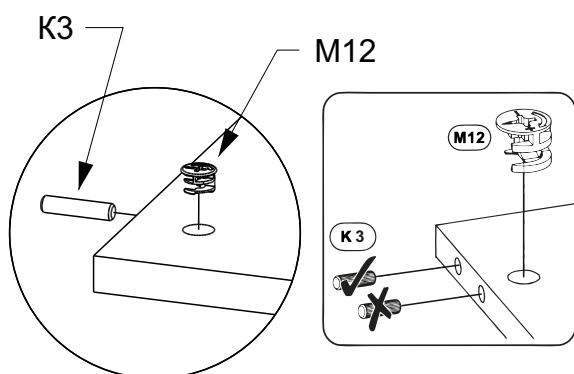
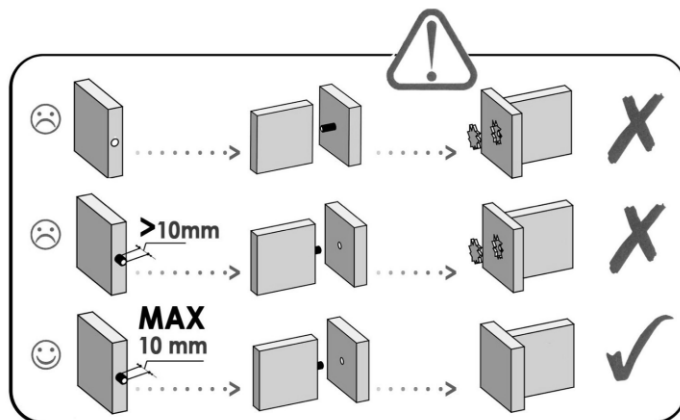
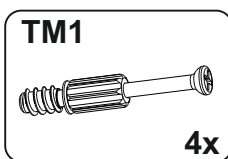
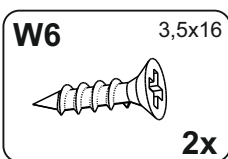
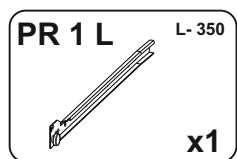
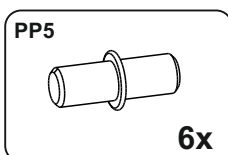
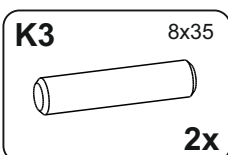
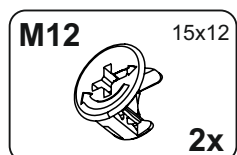
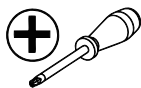
Regał systemu 2-drzwiowa z szufladą TC-WI

NUMER	WYMIAR	ILOŚĆ
01.01	1839,0x380,0x18,0mm	1
01.02	1839,0x380,0x18,0mm	1
02.01	800,0x400,0x18,0mm	1
02.02	800,0x400,0x18,0mm	1
03.11	762,0x376,0x18,0mm	1
03.12	762,0x370,0x18,0mm	1
05.11	762,0x370,0x18,0mm	3
07.61	700,0x40,0x20,0mm	2
08.01	1679,0x395,0x18,0mm	2
08.11	794,0x150,0x18,0mm	1
09.11	330,0x110,0x18,0mm	1
09.12	330,0x110,0x18,0mm	1
09.21	737,0x110,0x18,0mm	1
10.11	1863,0x393,0x3,0mm	2
10.21	353,0x735,0x3,0mm	1
16.21	1560,0x275,0x4,0mm	2
STC	125,0x40,0x40,0mm	2



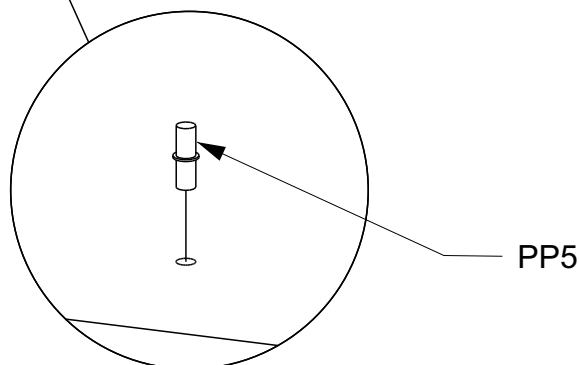
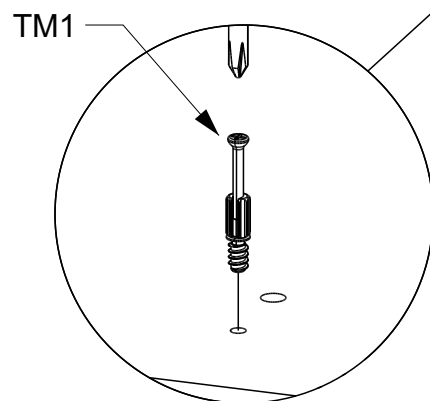
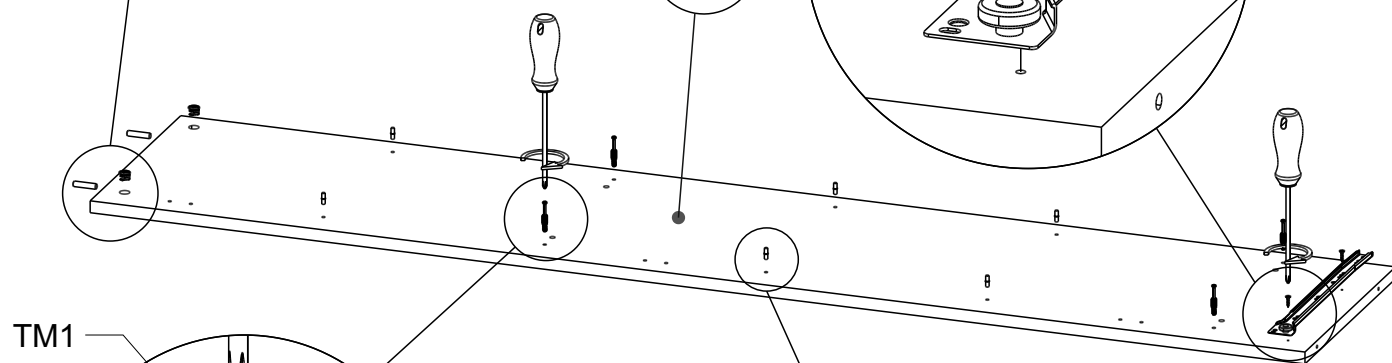


1 **EN** You need for fitting-up:
PL Niezbędne do montażu :

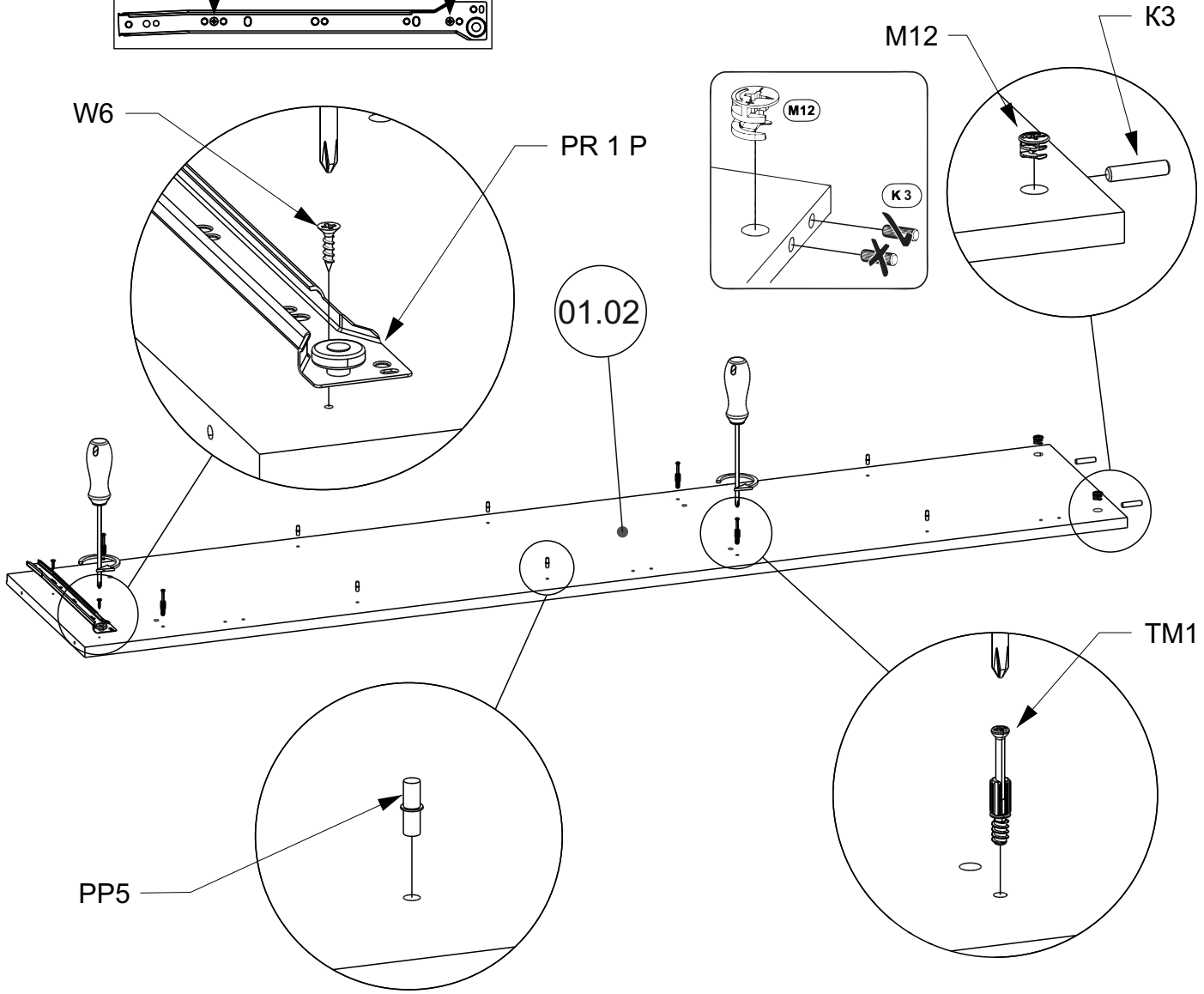
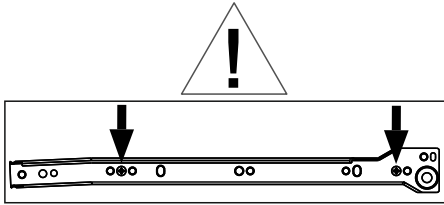
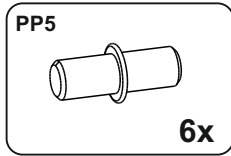
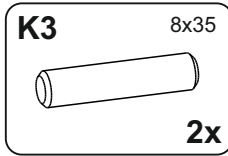
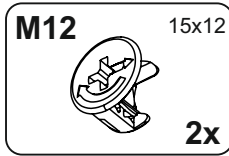
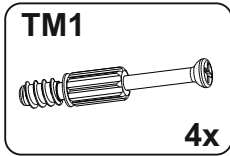
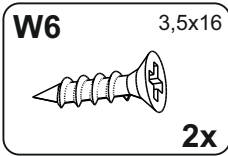
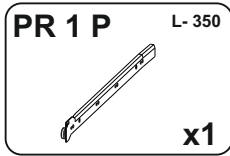
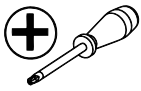



PR 1 L

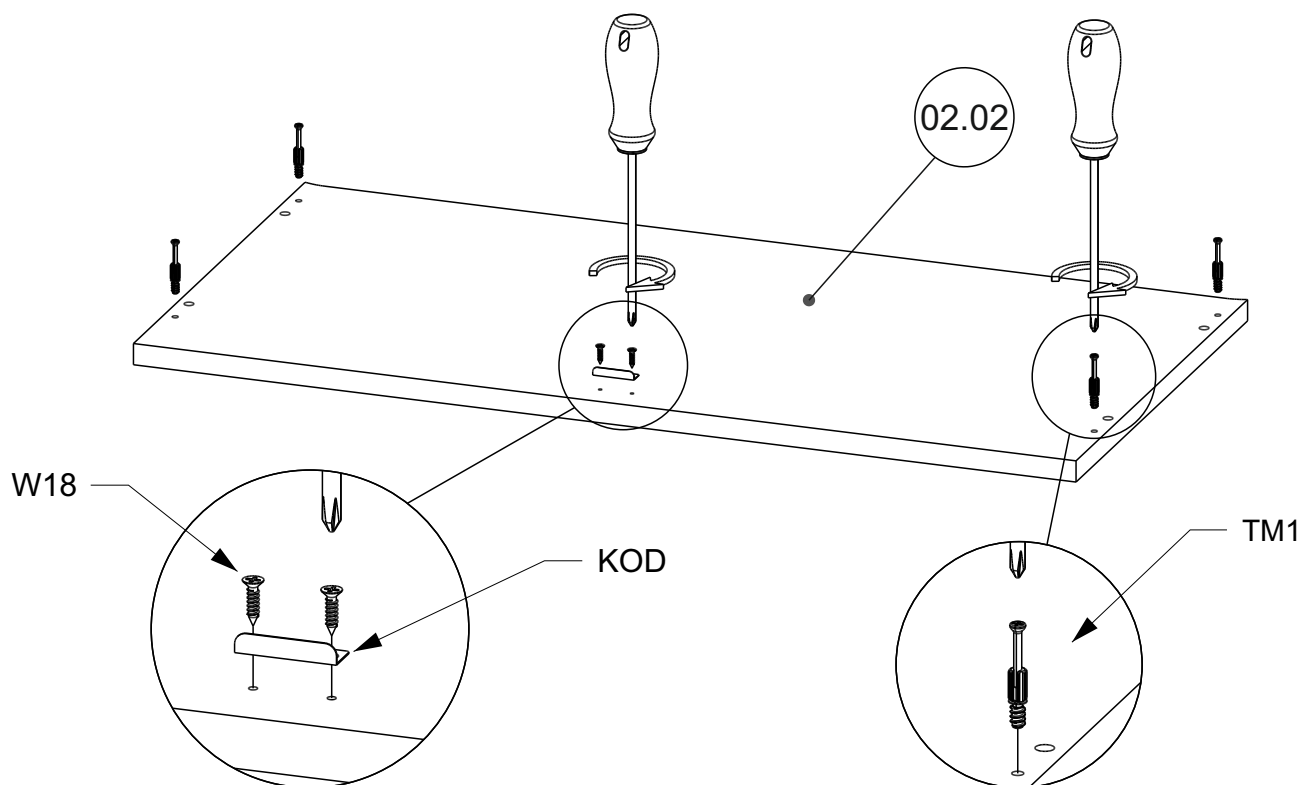
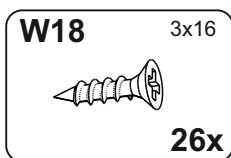
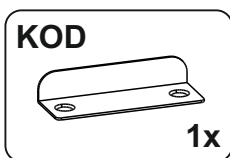
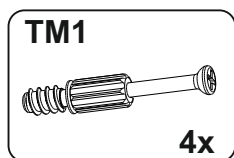
01.01



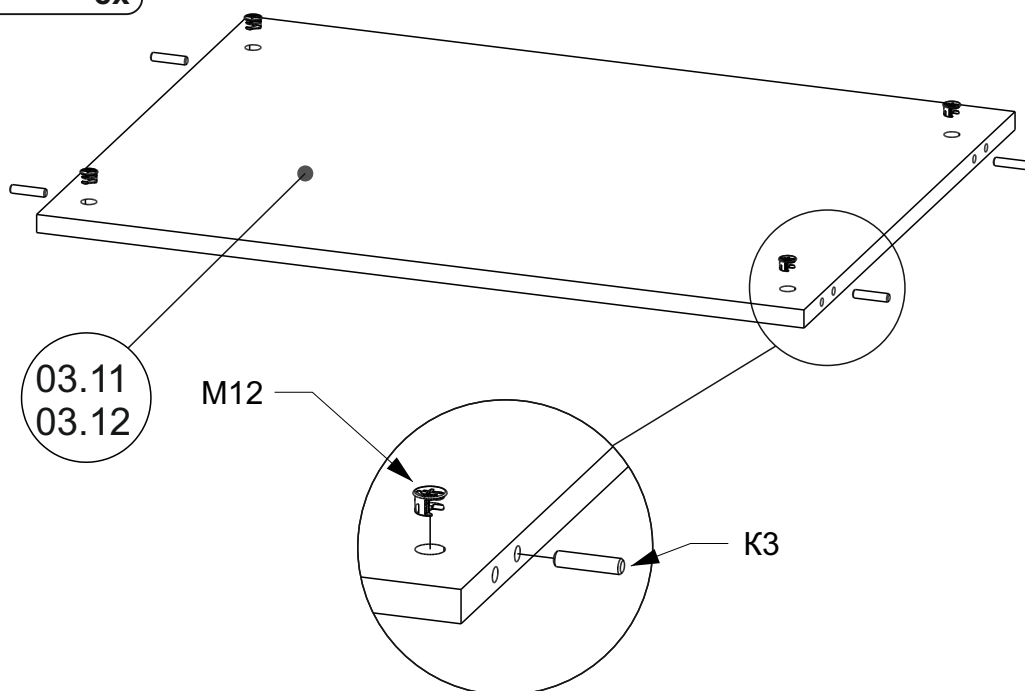
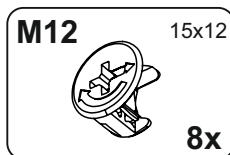
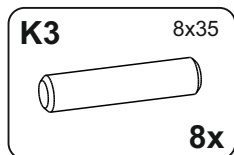
2 EN You need for fitting-up:
PL Niezbędne do montażu :



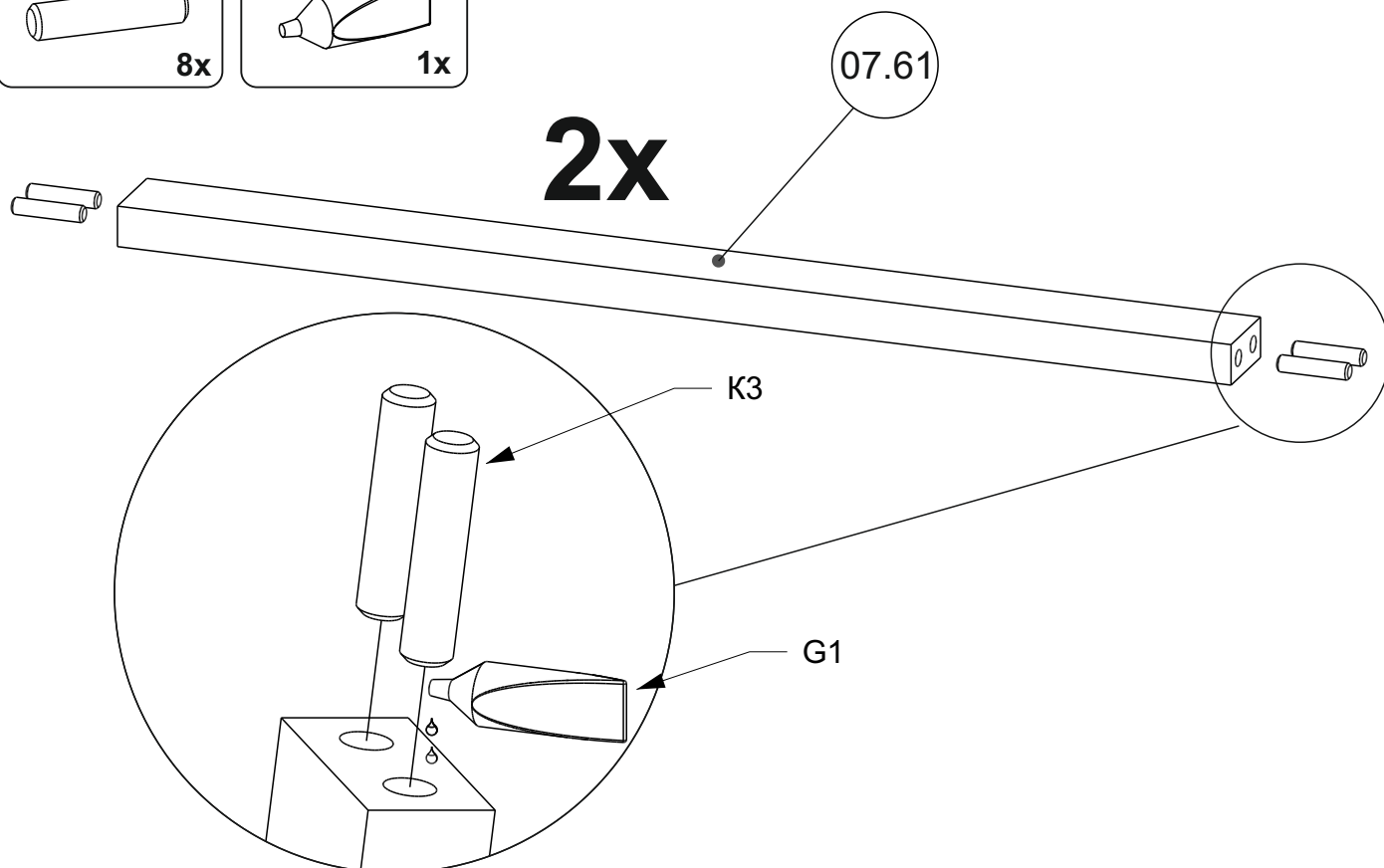
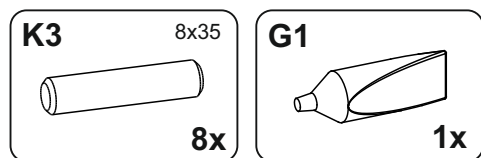
3 **EN** You need for fitting-up: **+** 
PL Niezbędne do montażu :



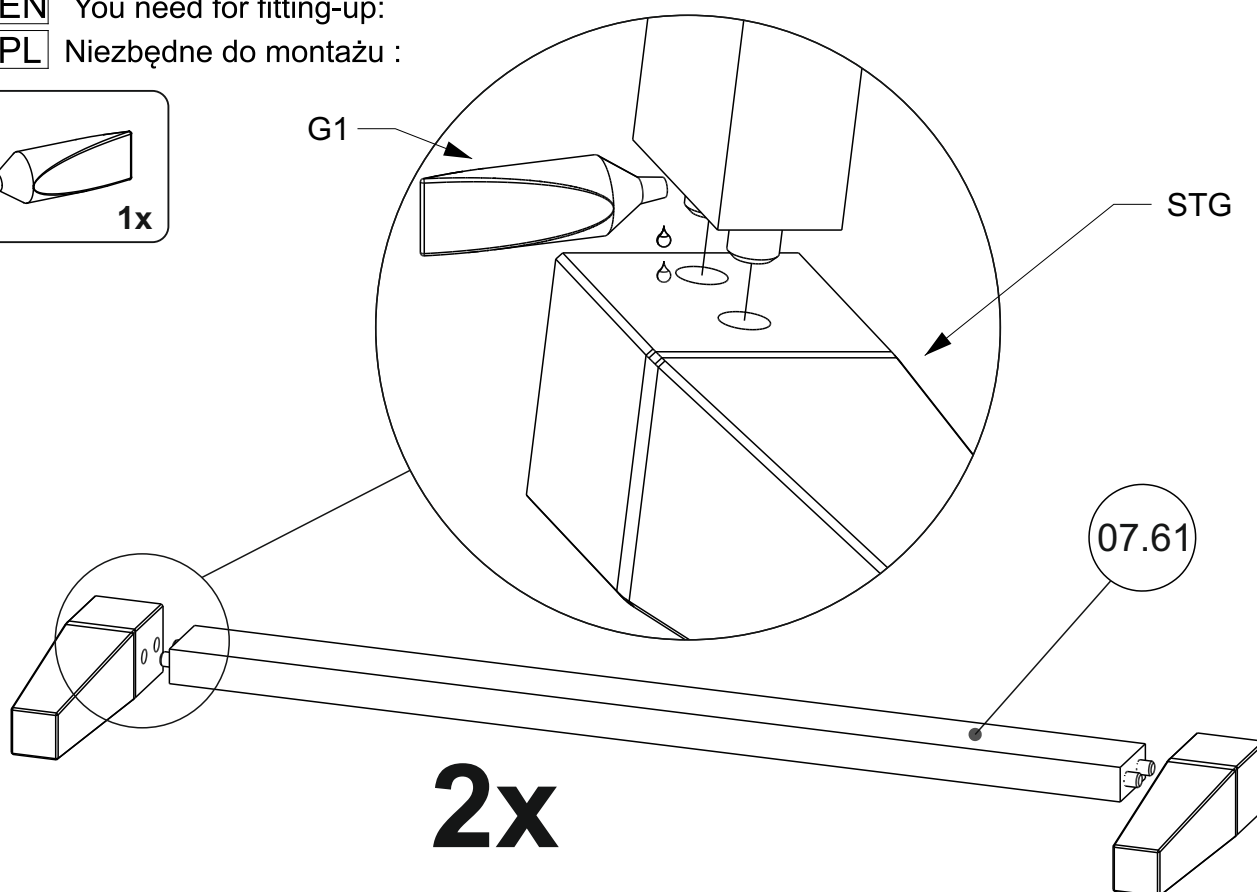
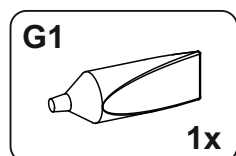
4 **EN** You need for fitting-up:
PL Niezbędne do montażu :



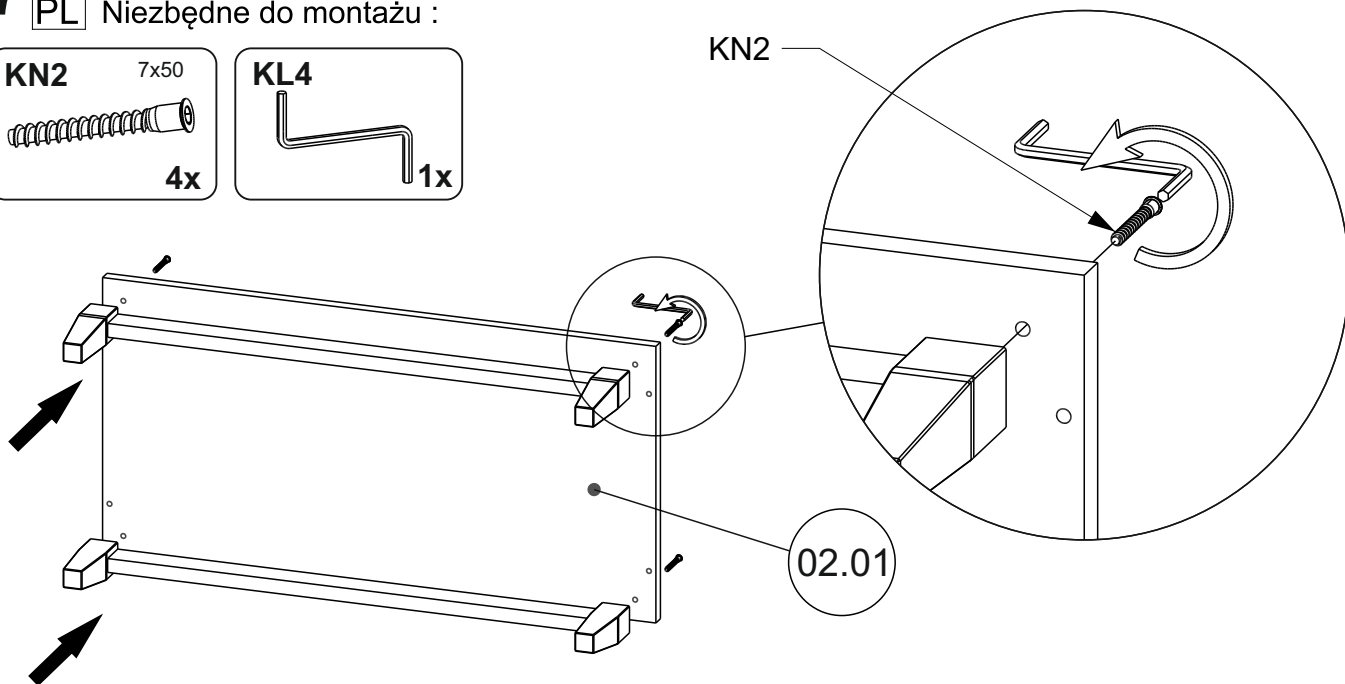
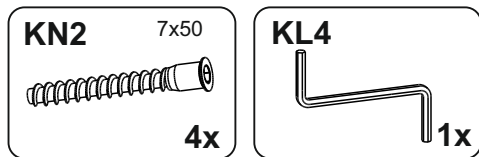
5 **EN** You need for fitting-up:
PL Niezbędne do montażu :


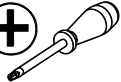


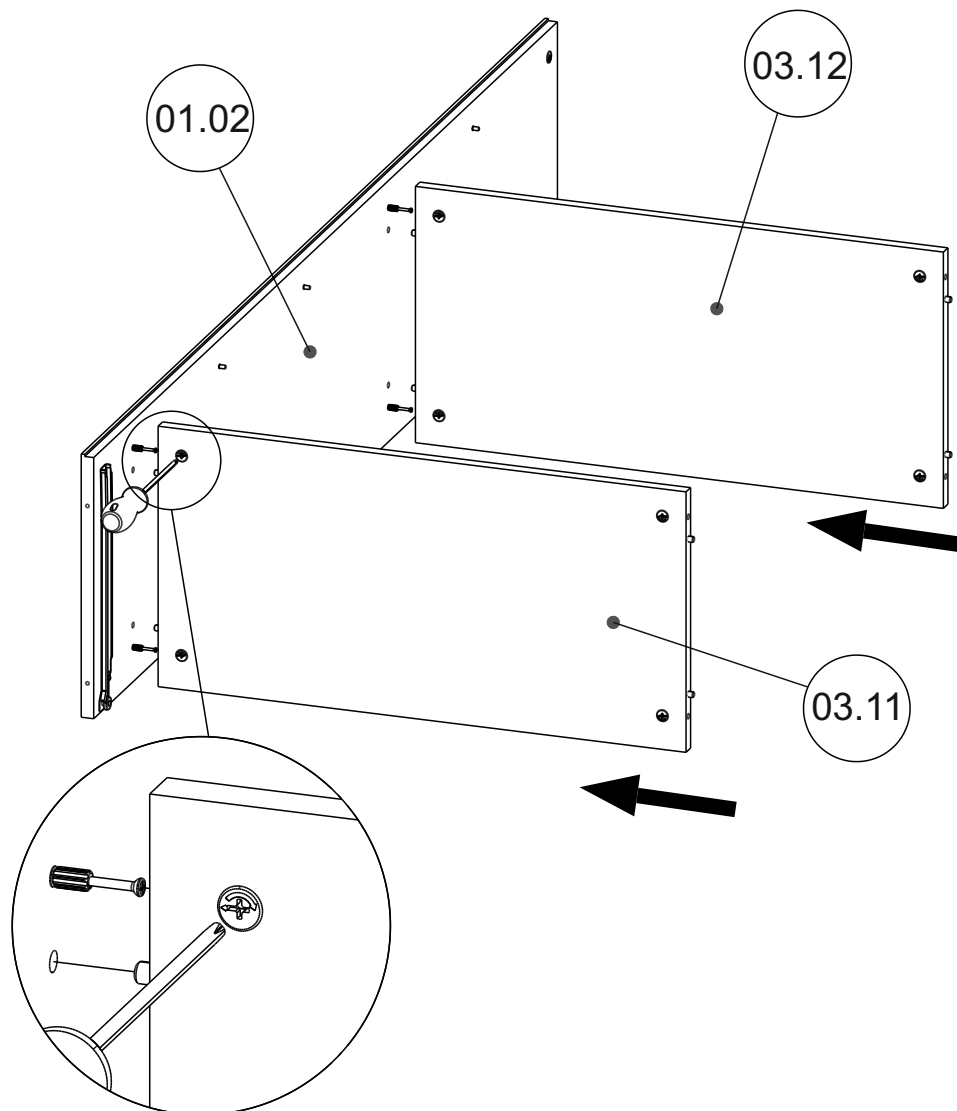
6 **EN** You need for fitting-up:
PL Niezbędne do montażu :



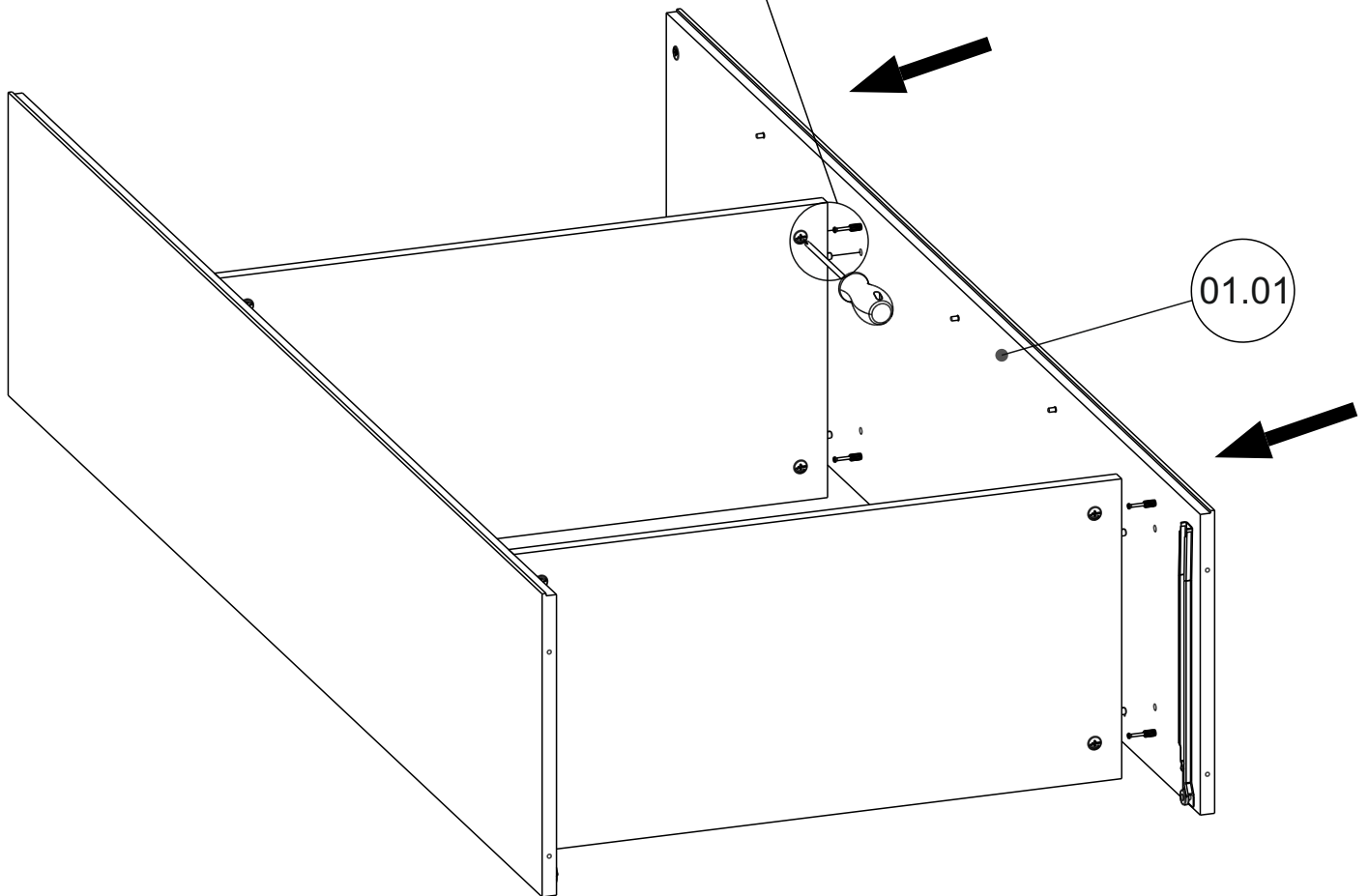
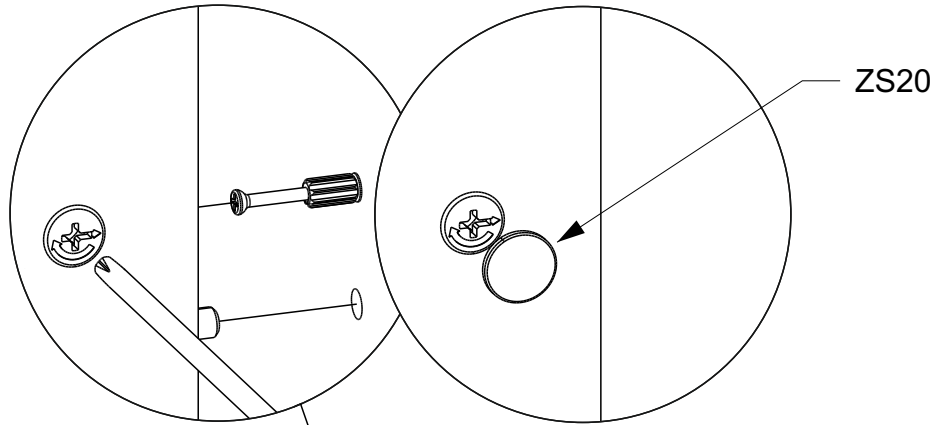
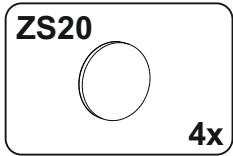
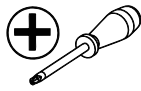
7 EN You need for fitting-up:
PL Niezbędne do montażu :



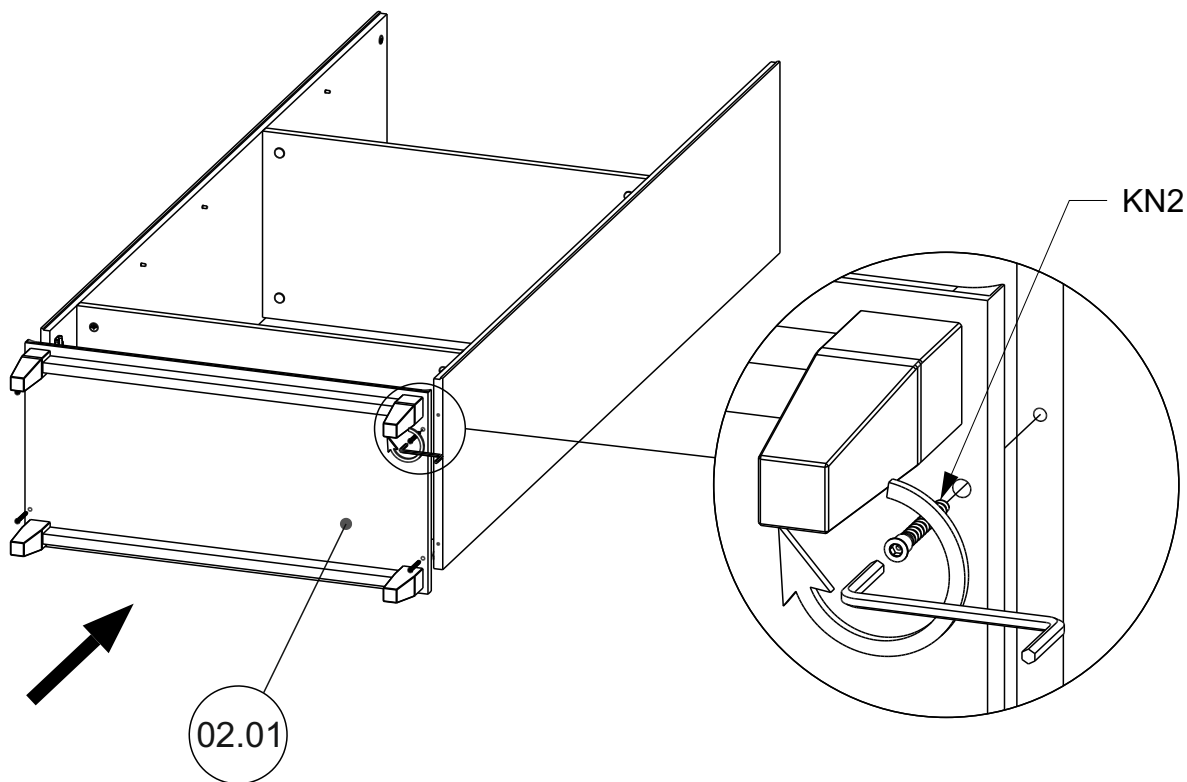
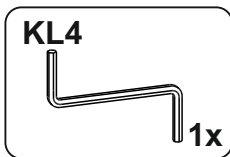
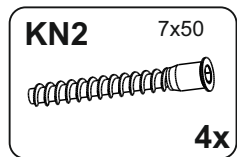
8 EN You need for fitting-up:  
PL Niezbędne do montażu :



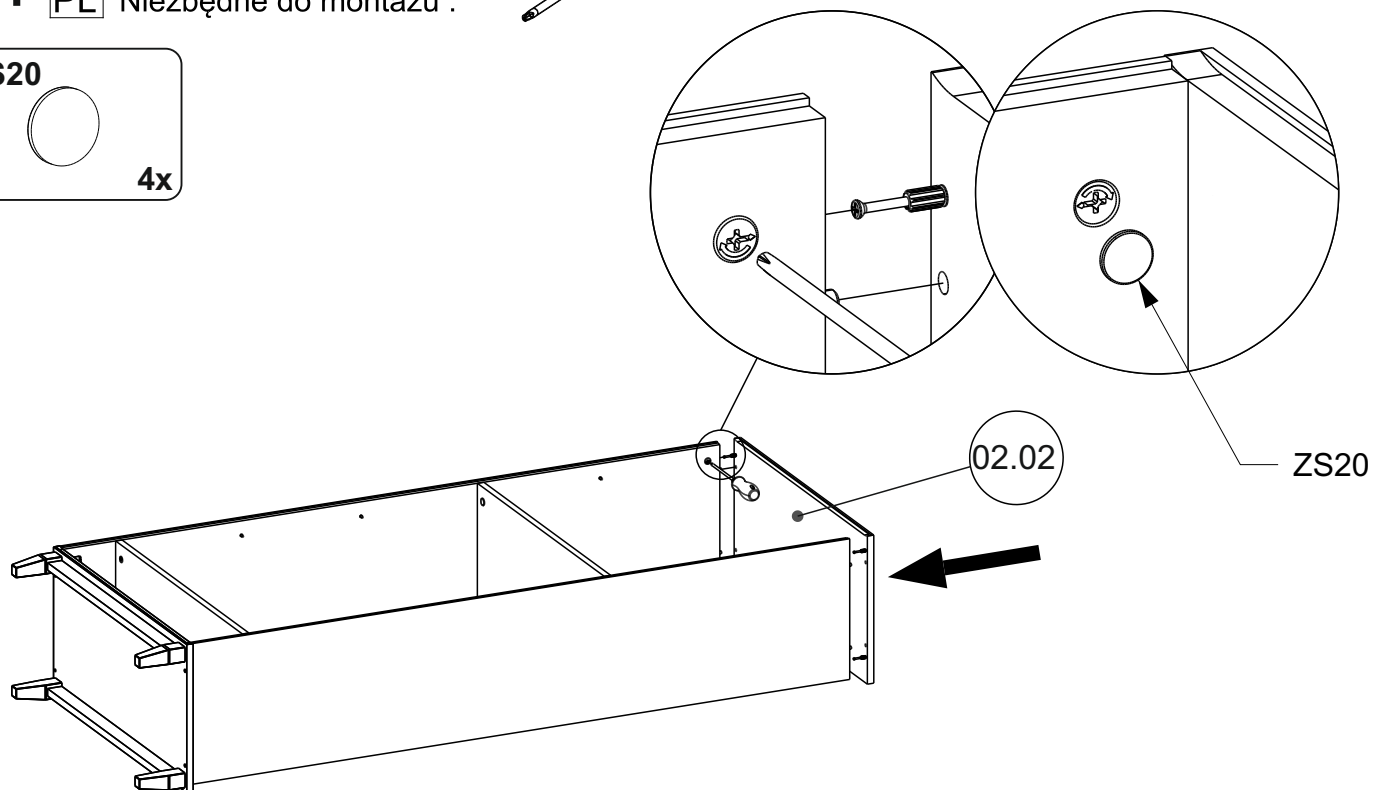
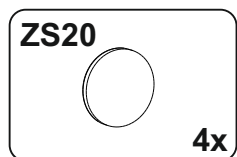
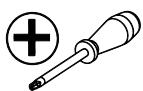
9 **EN** You need for fitting-up:
PL Niezbędne do montażu :



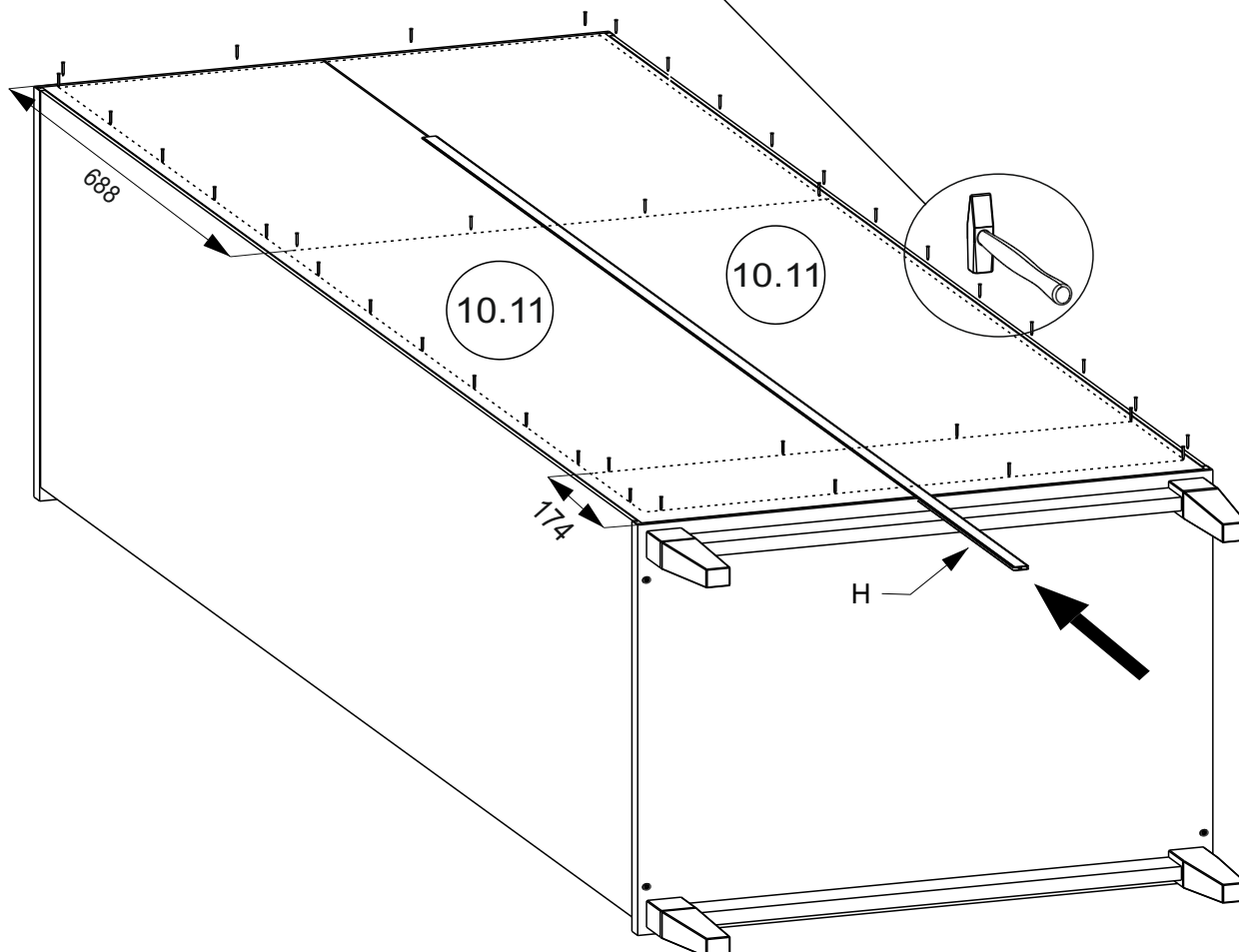
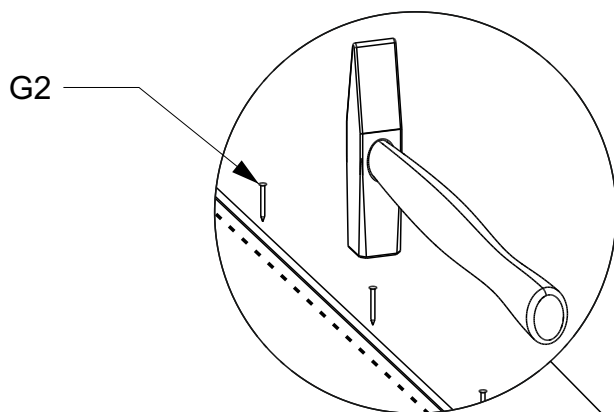
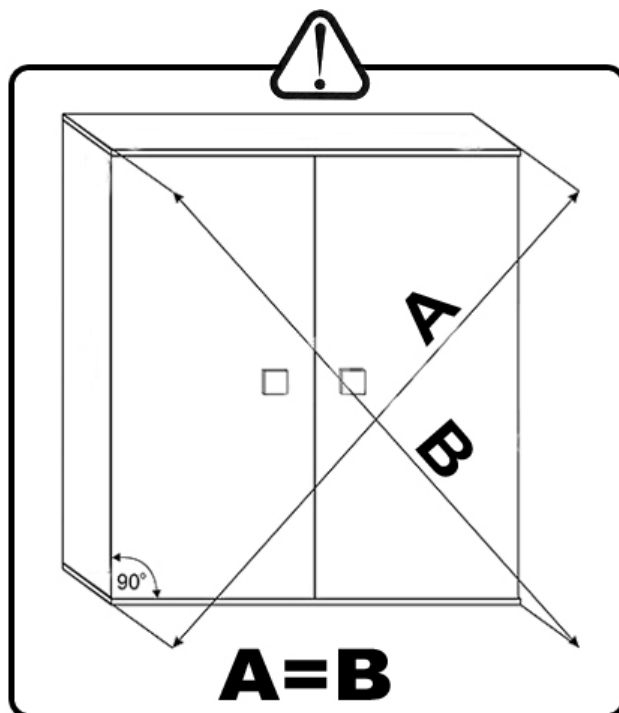
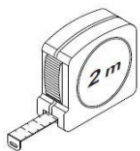
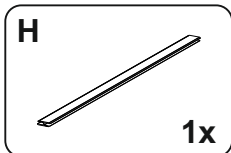
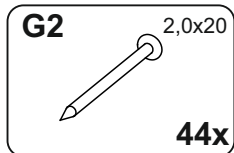
10 **EN** You need for fitting-up:
PL Niezbędne do montażu :



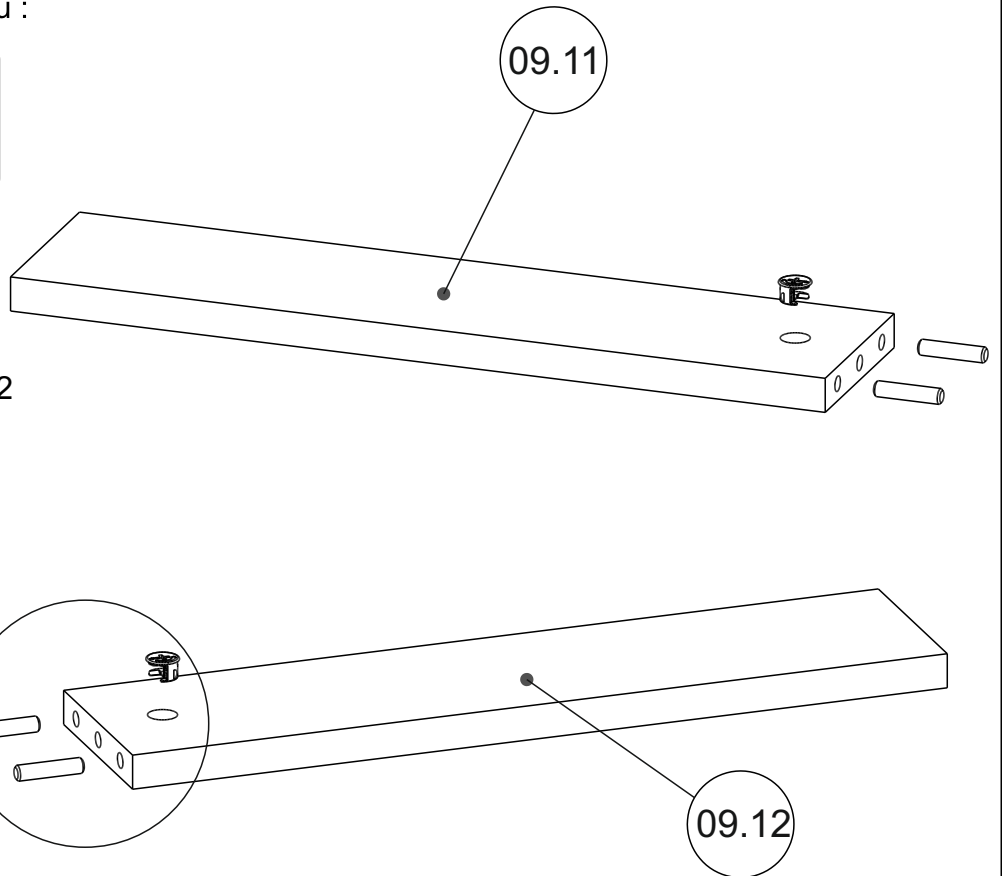
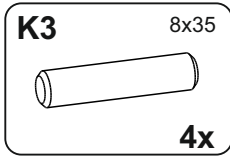
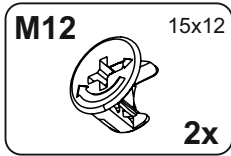
11 **EN** You need for fitting-up:
PL Niezbędne do montażu :



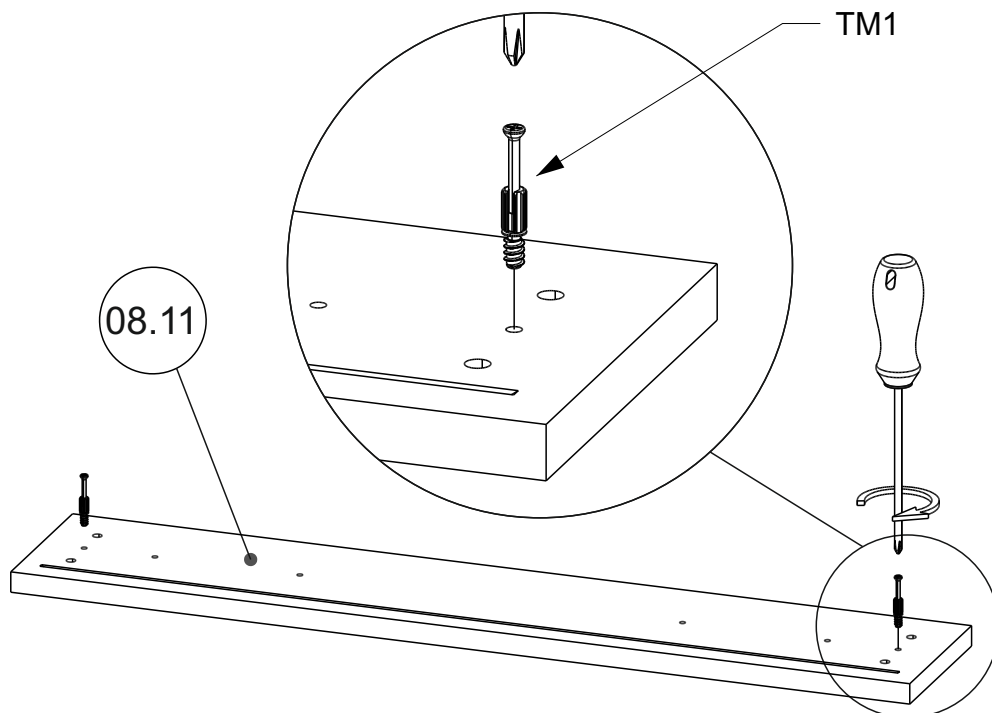
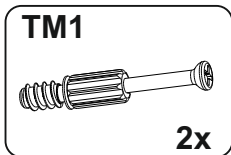
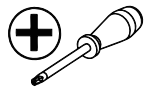
12 **EN** You need for fitting-up:
PL Niezbędne do montażu :



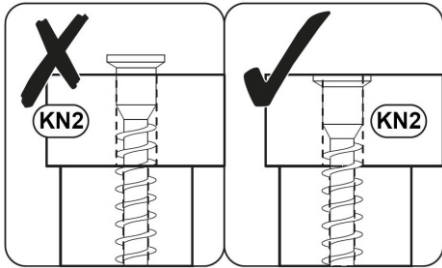
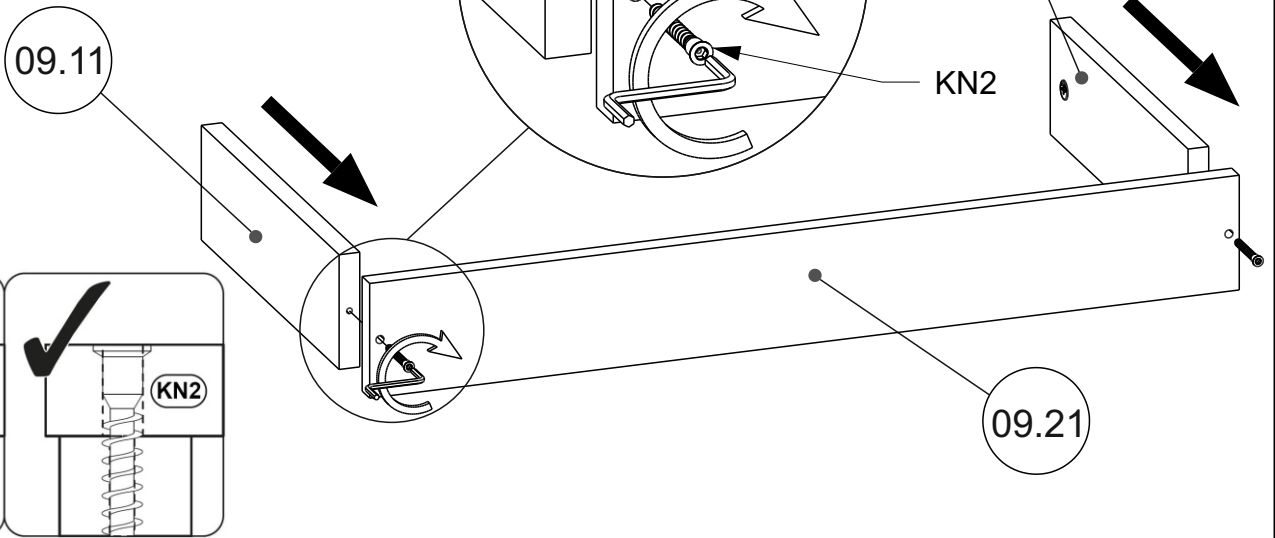
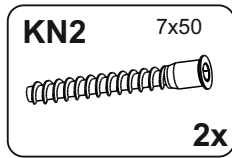
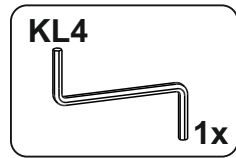
13 **EN** You need for fitting-up:
PL Niezbędne do montażu :



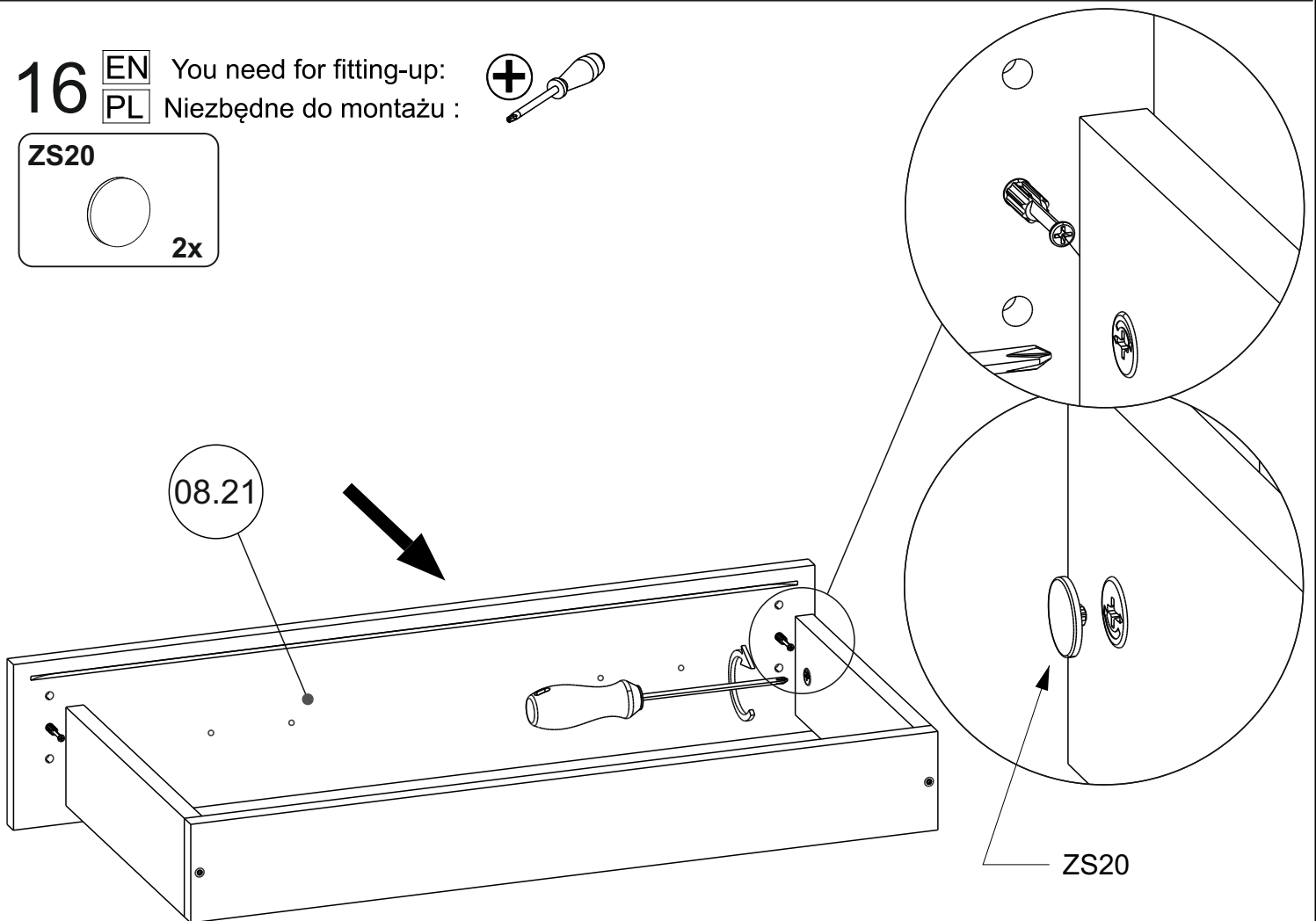
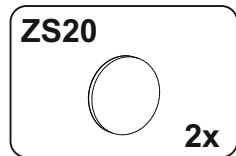
14 **EN** You need for fitting-up:
PL Niezbędne do montażu :



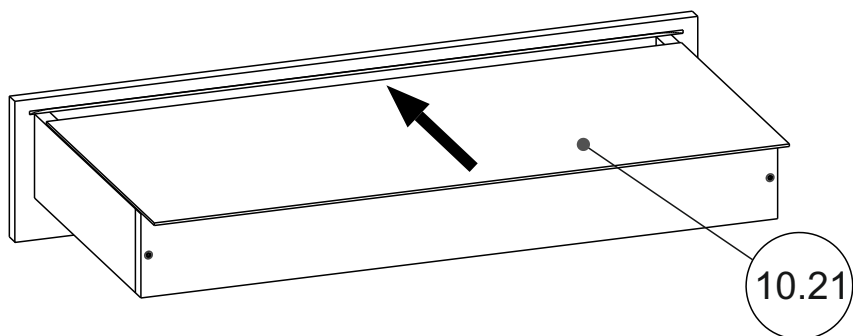
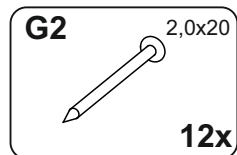
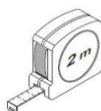
15 **EN** You need for fitting-up:
PL Niezbędne do montażu :



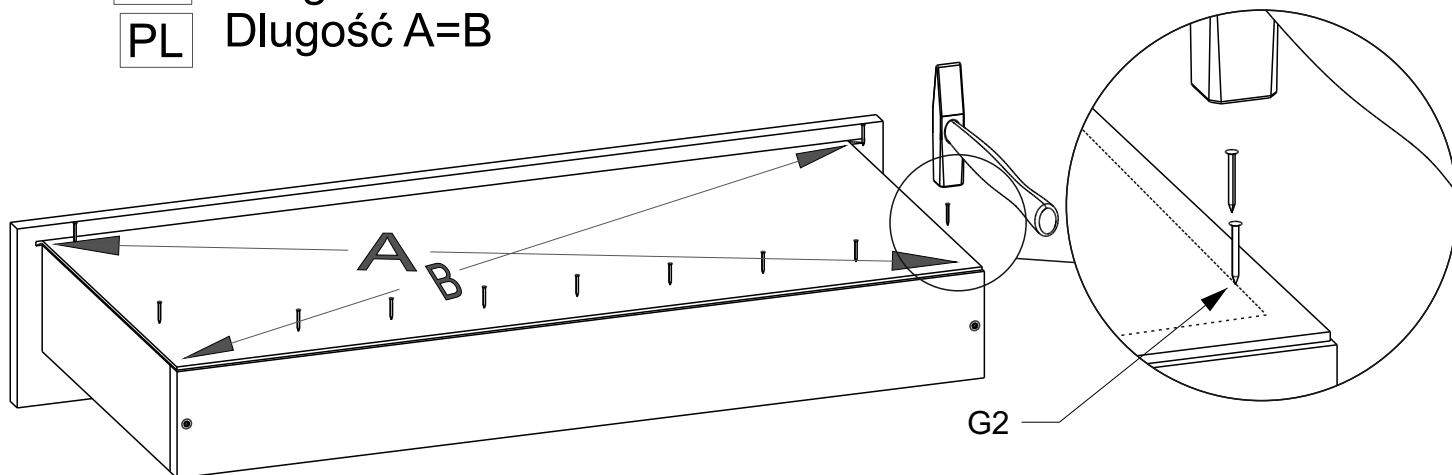
16 **EN** You need for fitting-up:
PL Niezbędne do montażu :



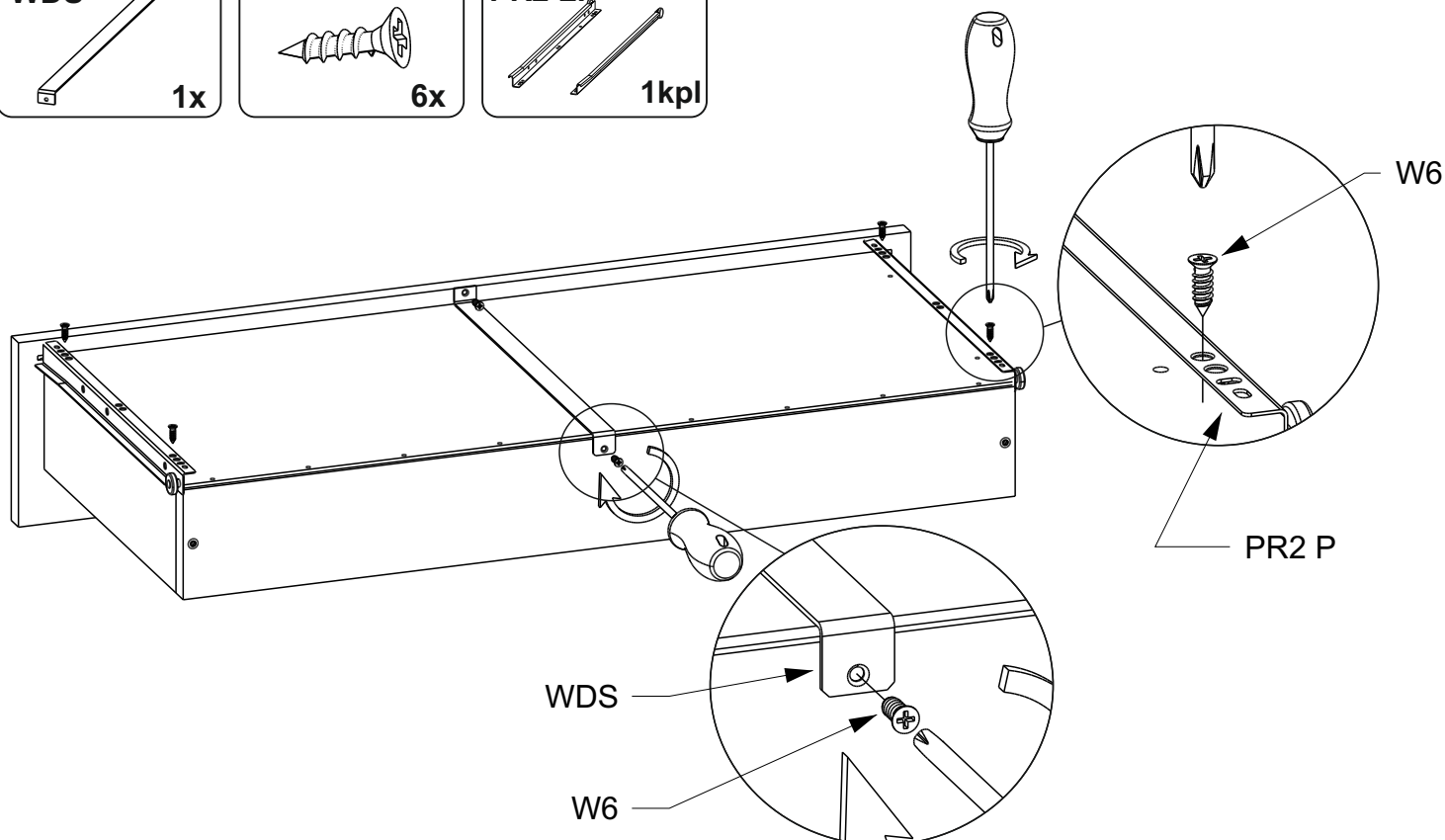
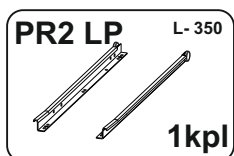
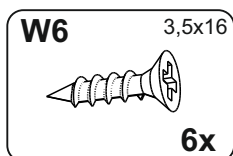
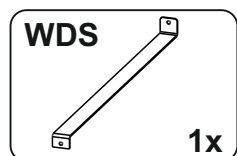
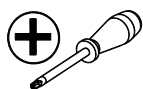
17 **EN** You need for fitting-up:
PL Niezbędne do montażu :



EN Length A = B
PL Długość A=B

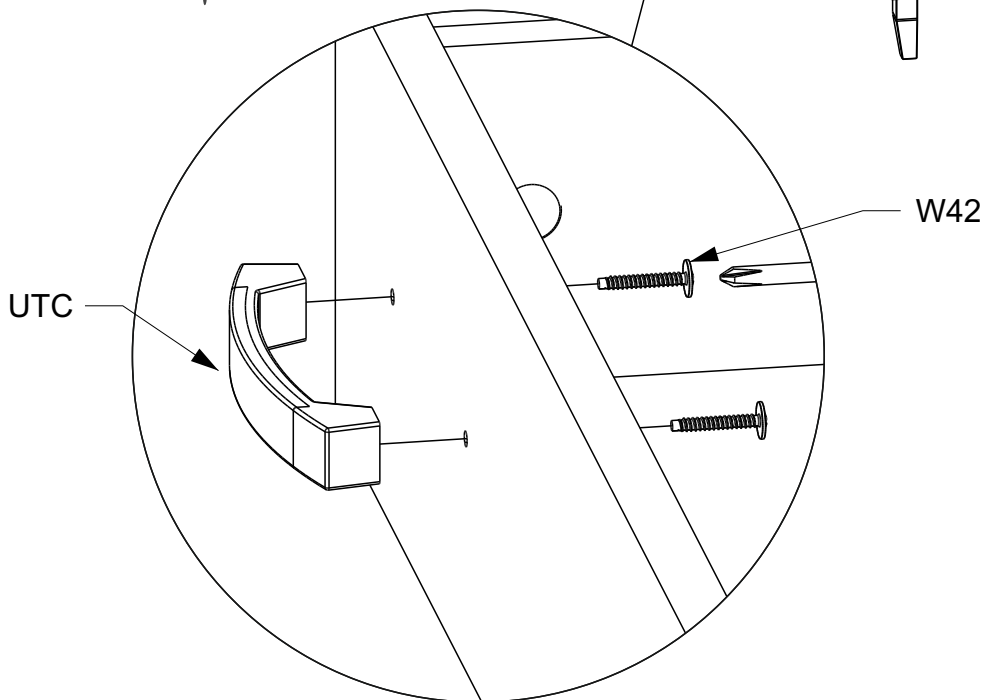
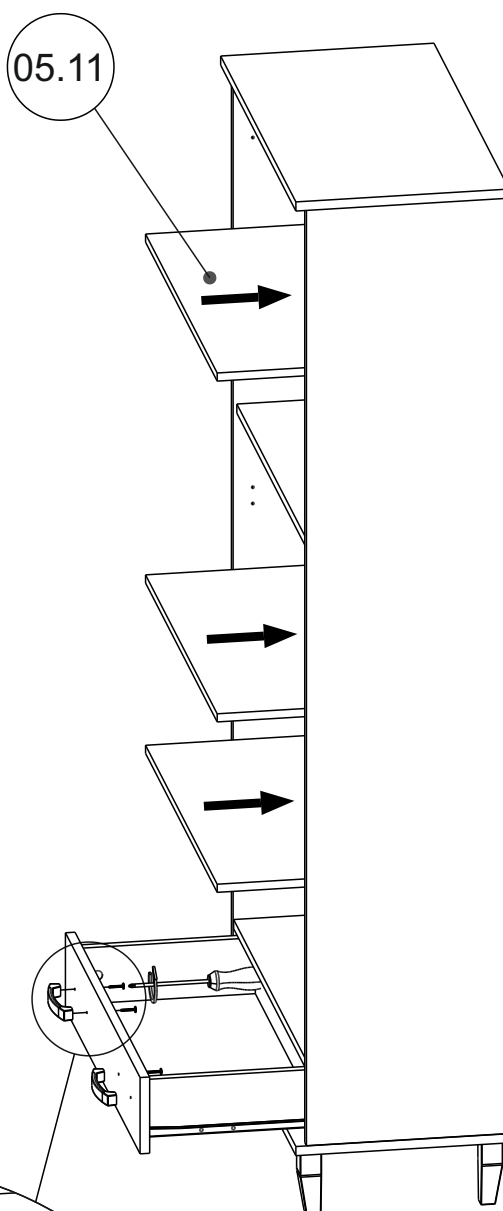
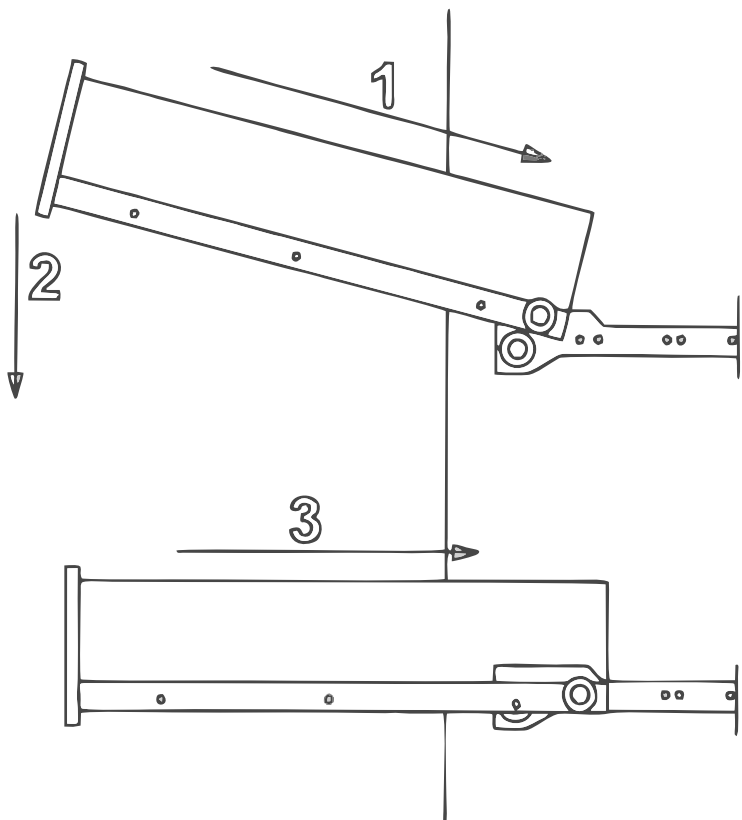
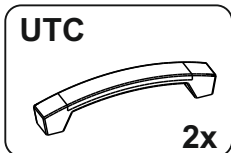
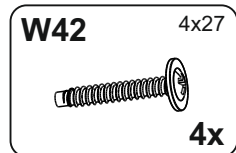
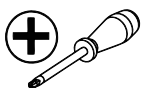


18 **EN** You need for fitting-up:
PL Niezbędne do montażu :



19

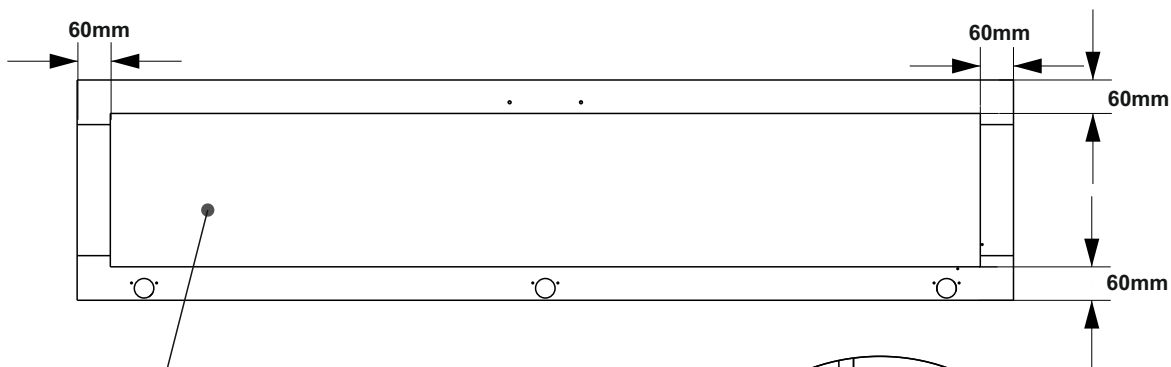
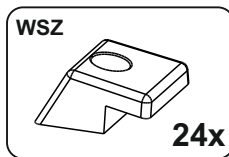
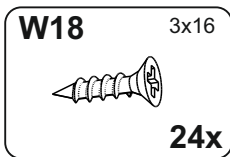
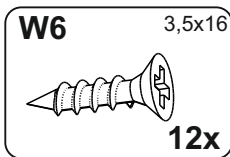
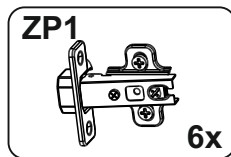
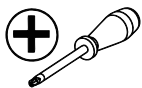
EN You need for fitting-up:
PL Niezbędne do montażu :



20

EN
PL

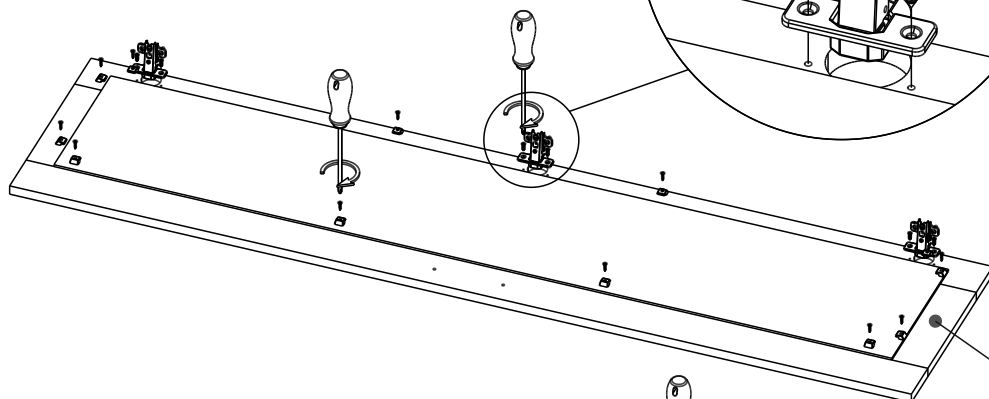
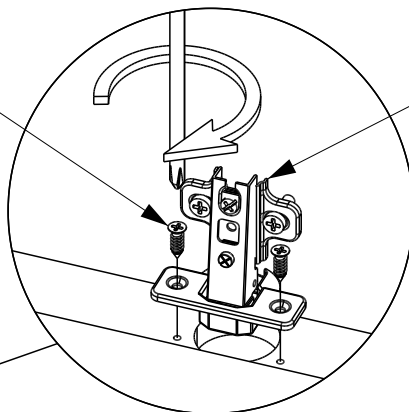
You need for fitting-up:
Niezbędne do montażu :



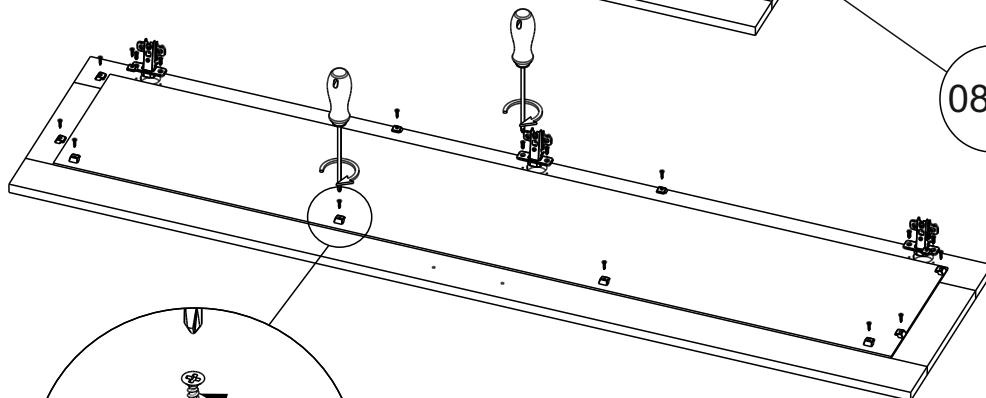
16.21

W6

ZP1

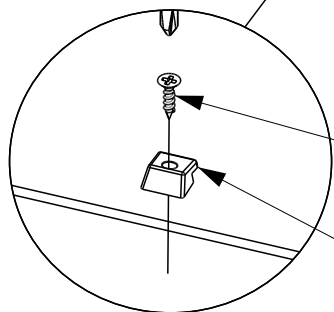


08.01



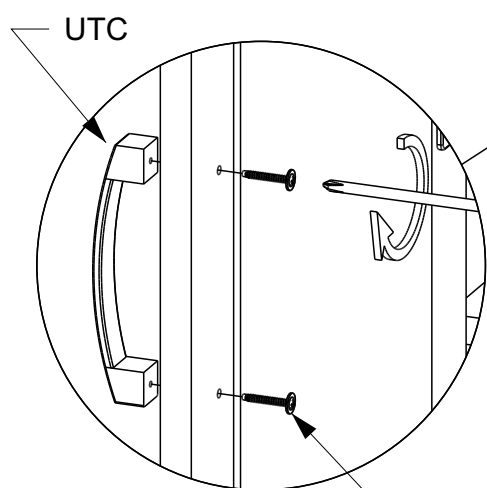
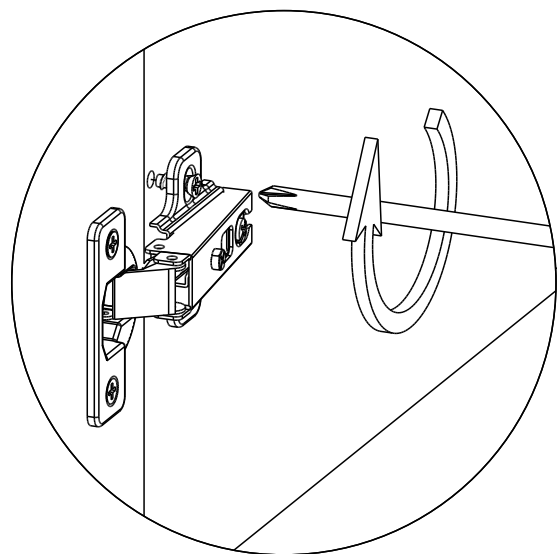
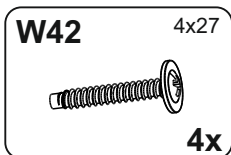
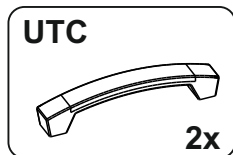
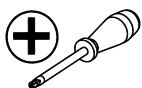
W18

WSZ

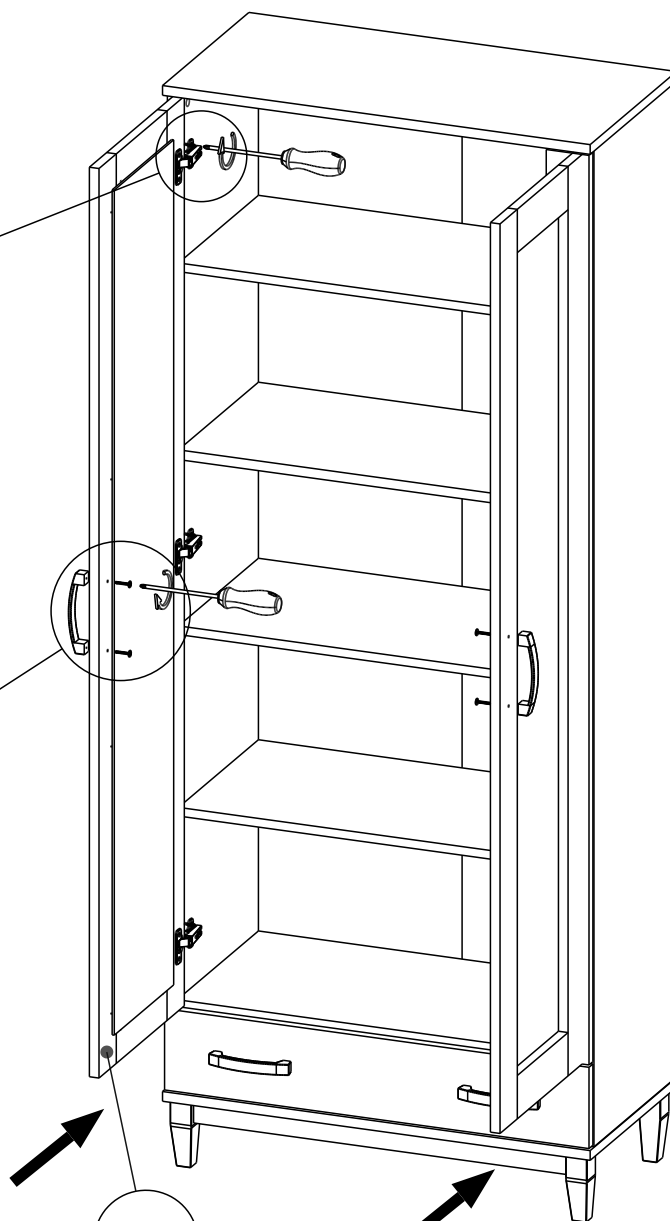


21

EN You need for fitting-up:
PL Niezbędne do montażu :



W42



08.01

