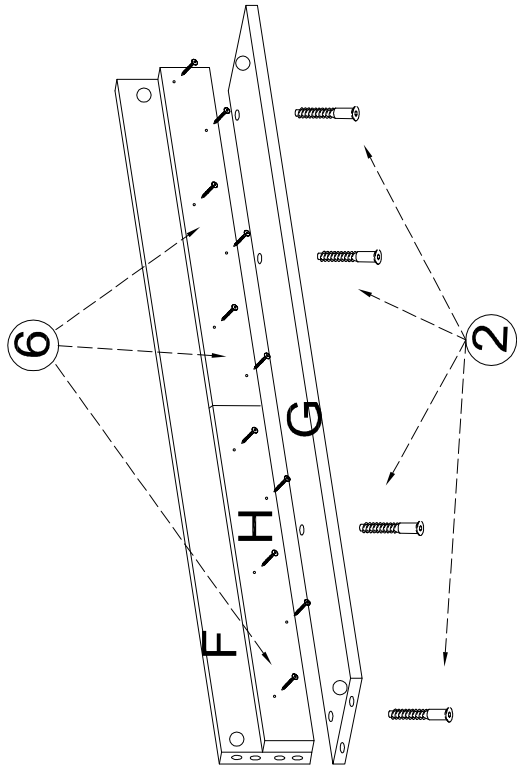
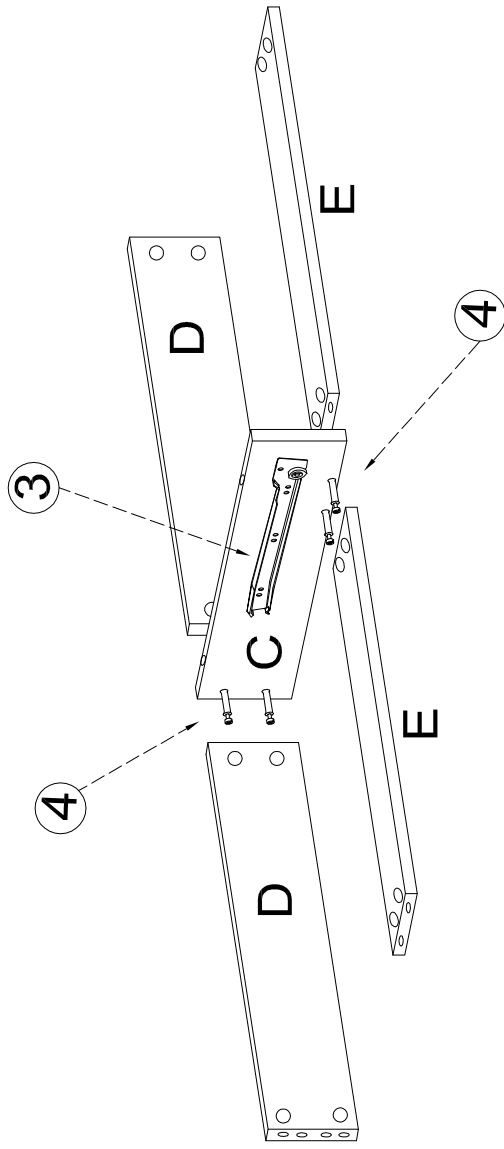


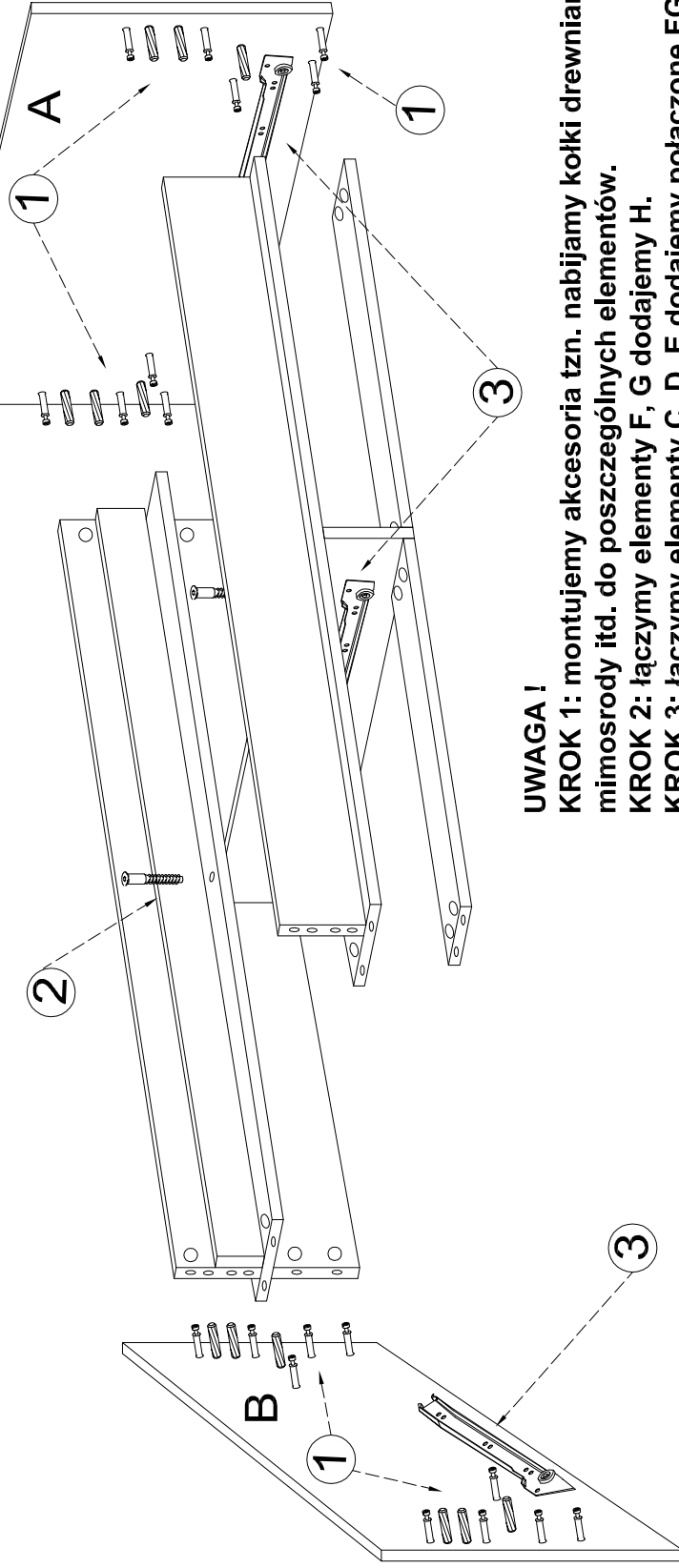
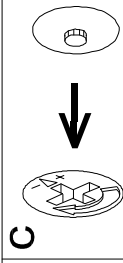
I



II



III



UWAGA !

KROK 1: montujemy akcesoria tzn. nabijamy kołki drewniane, wkręcamy mimosrody itd. do poszczególnych elementów.

KROK 2: łączymy elementy F, G dodajemy H.

KROK 3: łączymy elementy C, D, E dodajemy połączone FGH oraz A, B.

KROK 4: obsadzamy szuflady.