




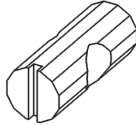


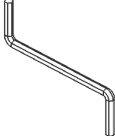


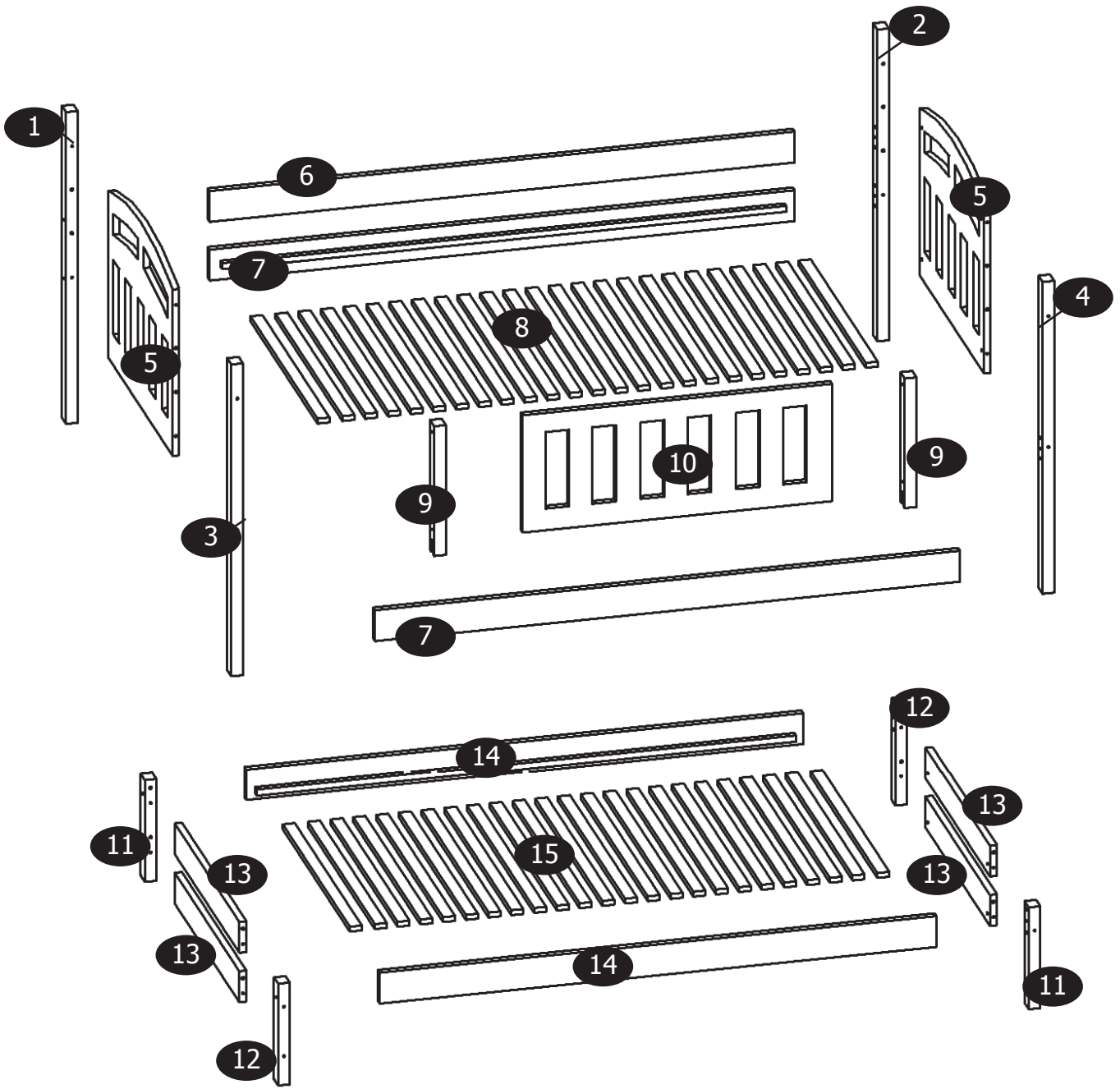
<p>G7</p>  <p>6,4x70mm 18x</p>	<p>S5</p>  <p>3,5x40mm 12x</p>	<p>E1</p>  <p>8x35mm 36x</p>
<p>G5</p>  <p>6x60mm 4x</p>	<p>G6</p>  <p>6x80mm</p>	<p>G0</p>  <p>2x</p>
<p>T4</p>  <p>12x</p>	<p>F20</p>  <p>22x</p>	<p>K2</p>  <p>1x</p>



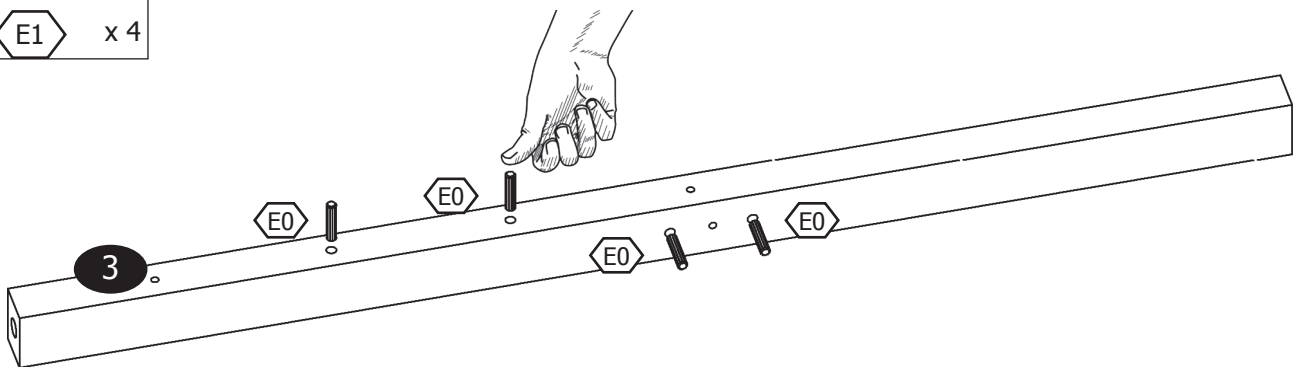
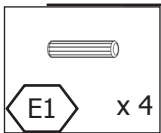
1 x 1 **2** x 1 **3** x 1 **4** x 1 **5** x 2 **6** x 1 **7** x 2

8 x 1 **9** x 2 **10** x 1 **11** x 2 **12** x 2 **13** x 4

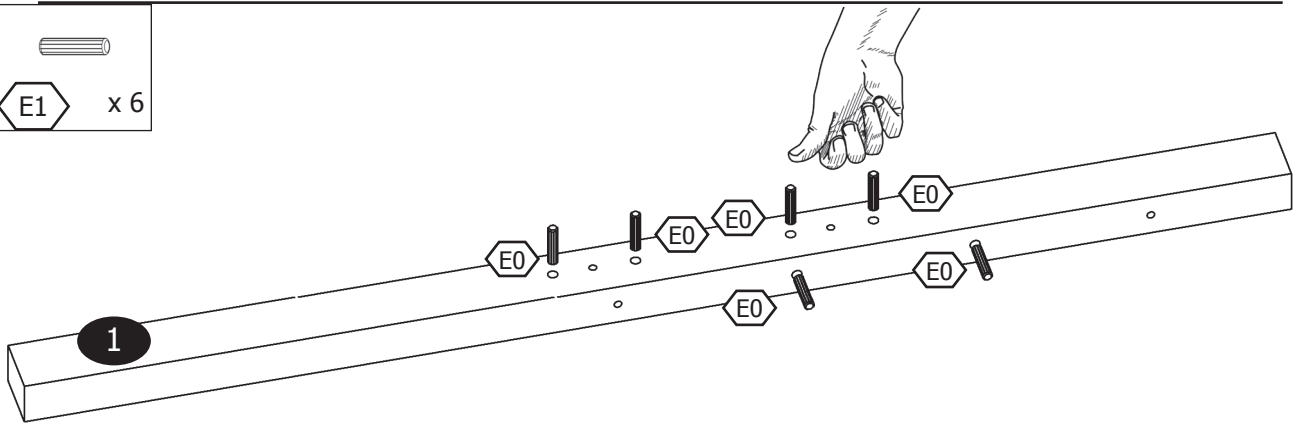
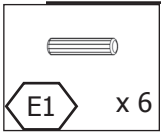
14 x 2 **15** x 1



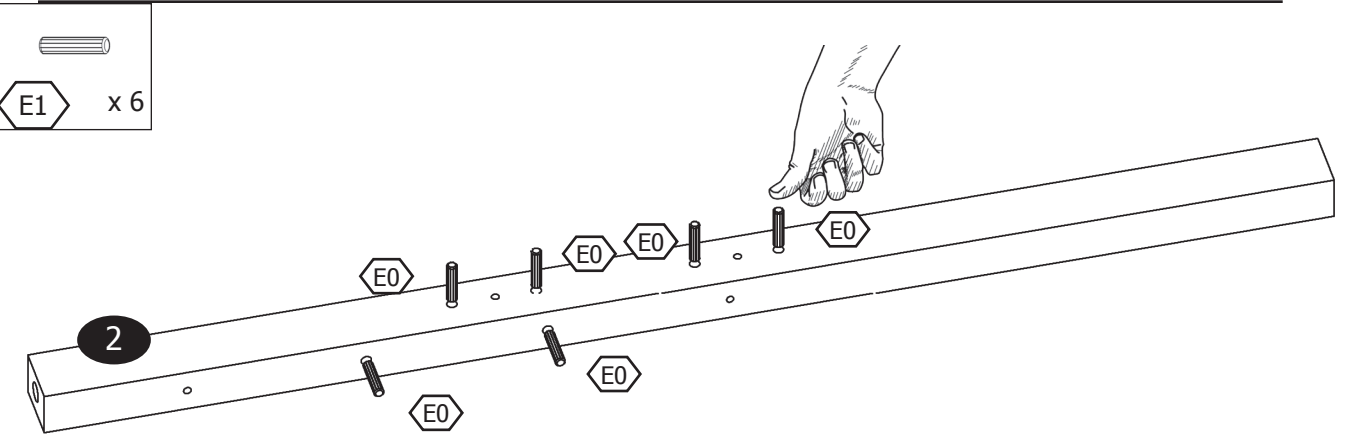
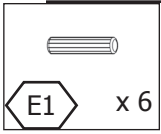
1



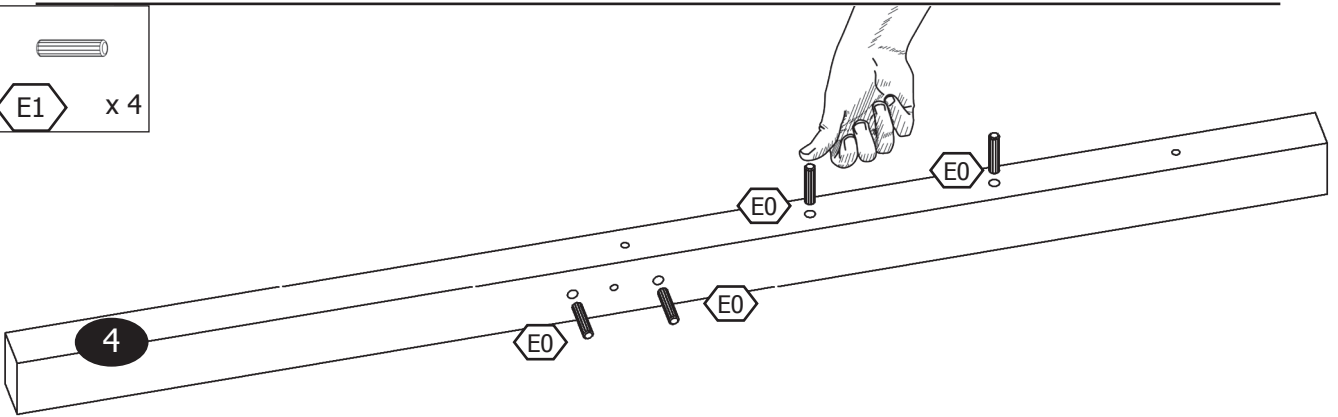
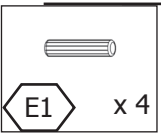
2



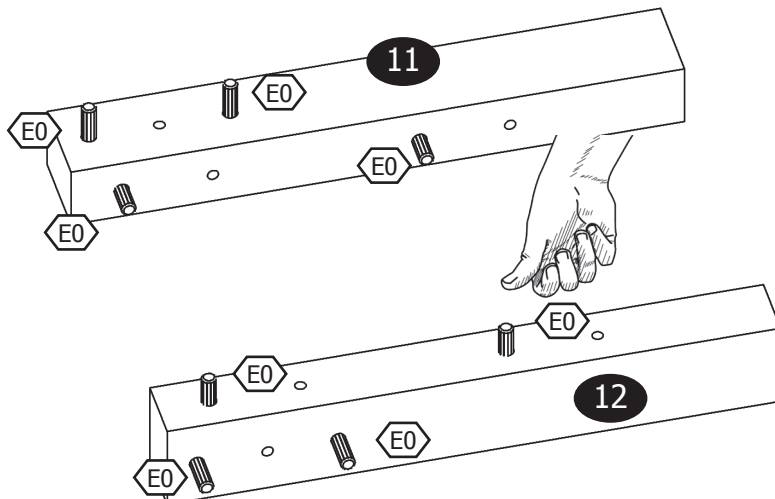
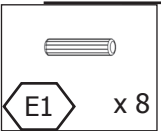
3



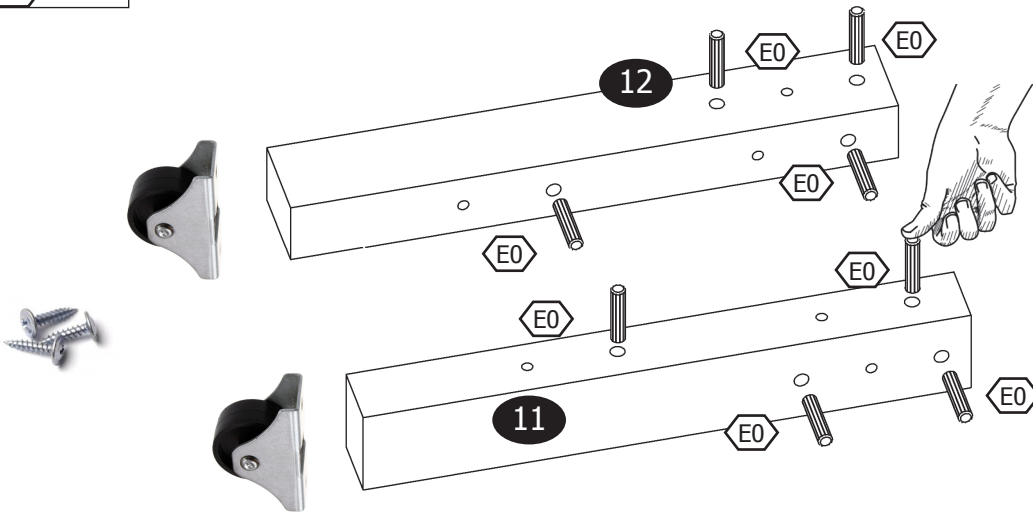
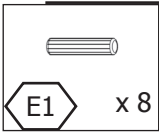
4



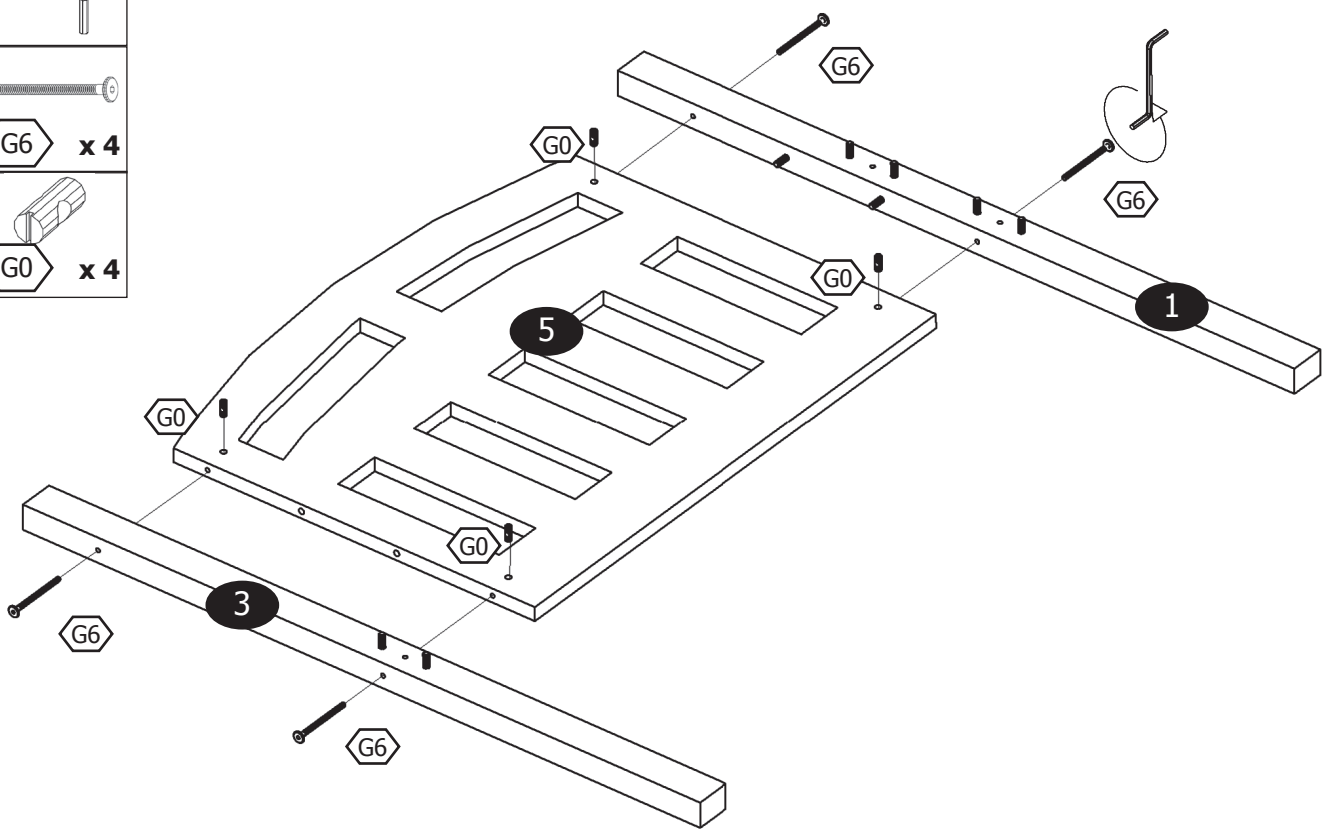
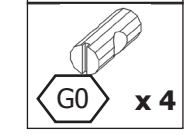
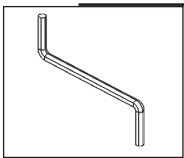
5



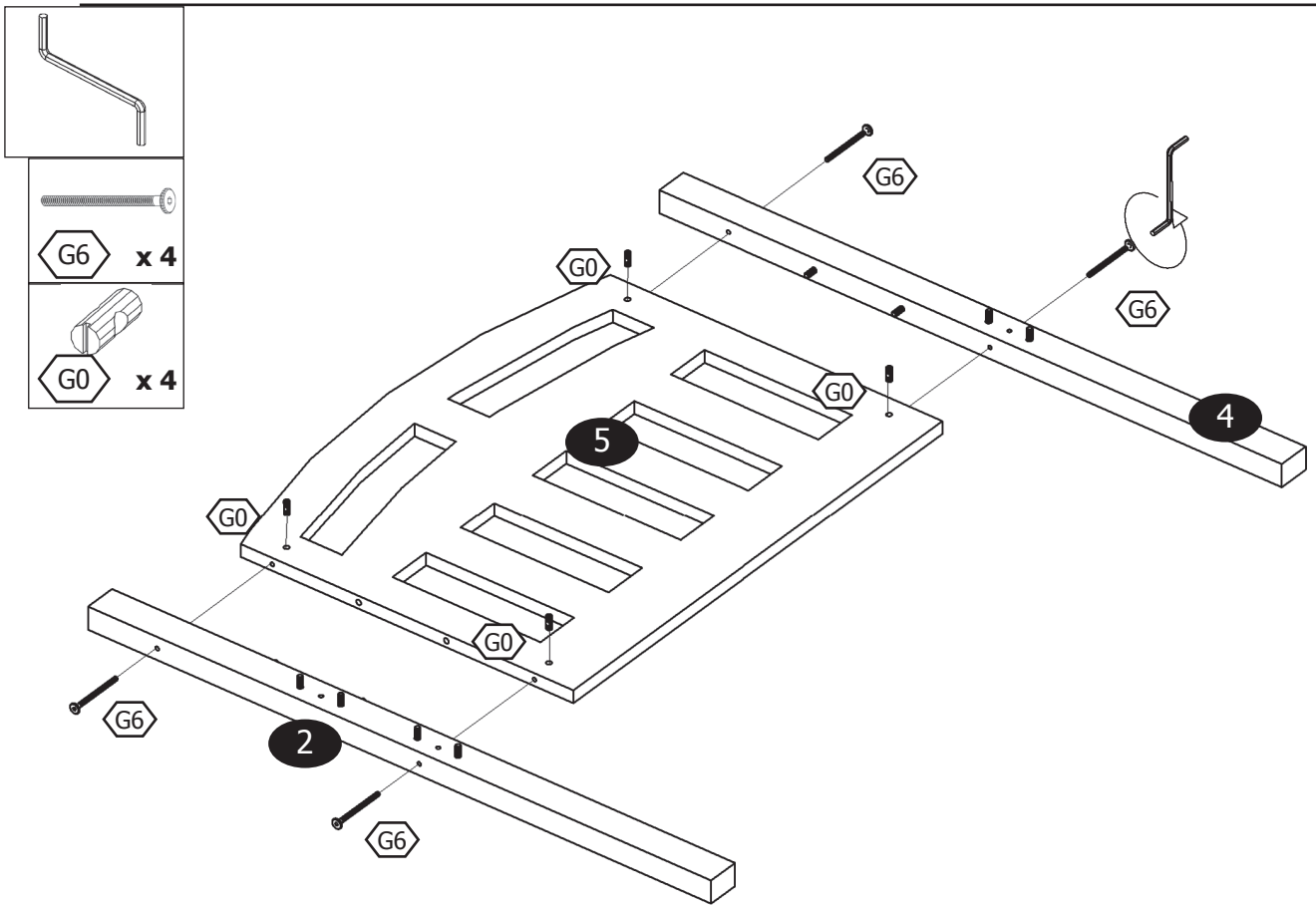
6



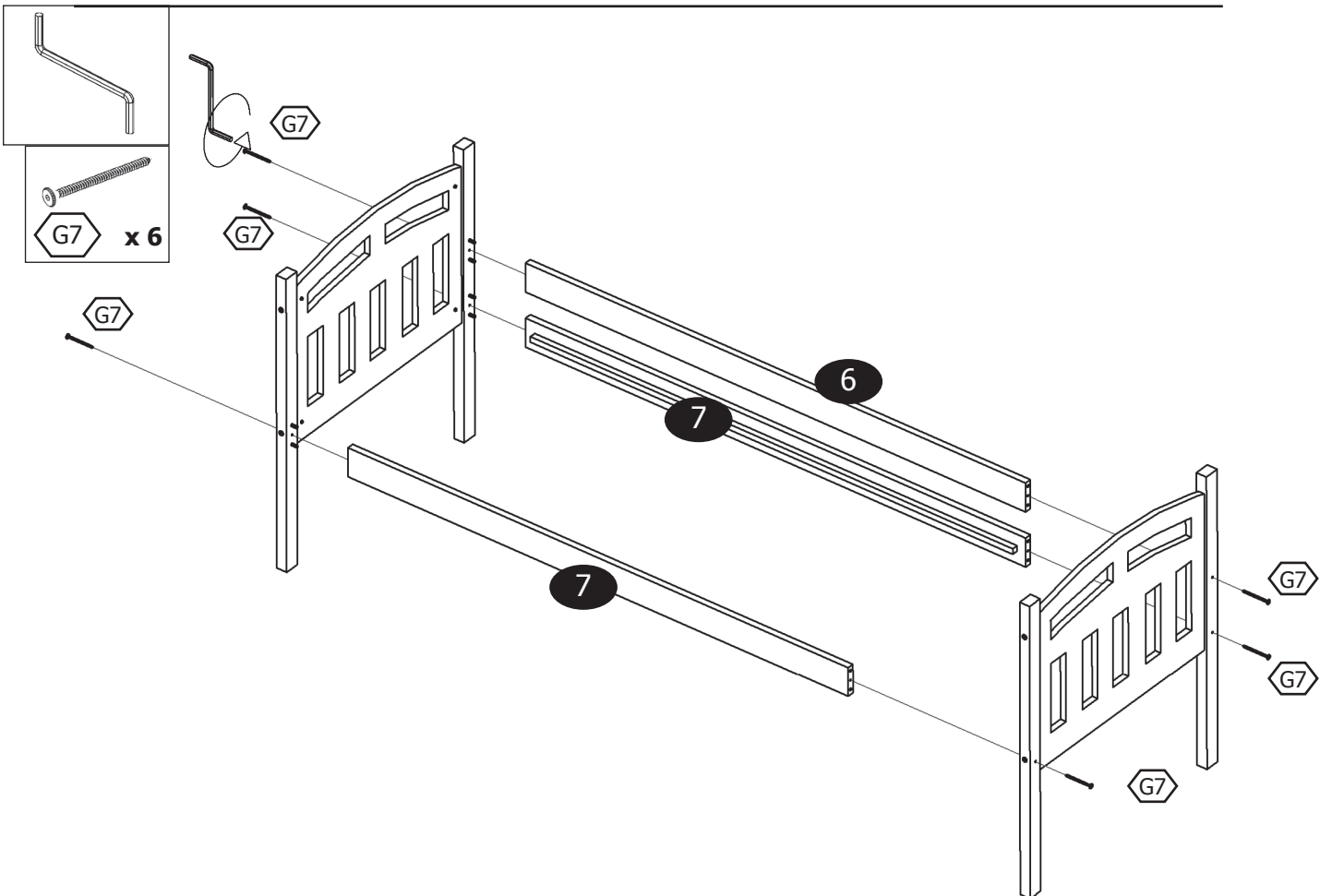
7



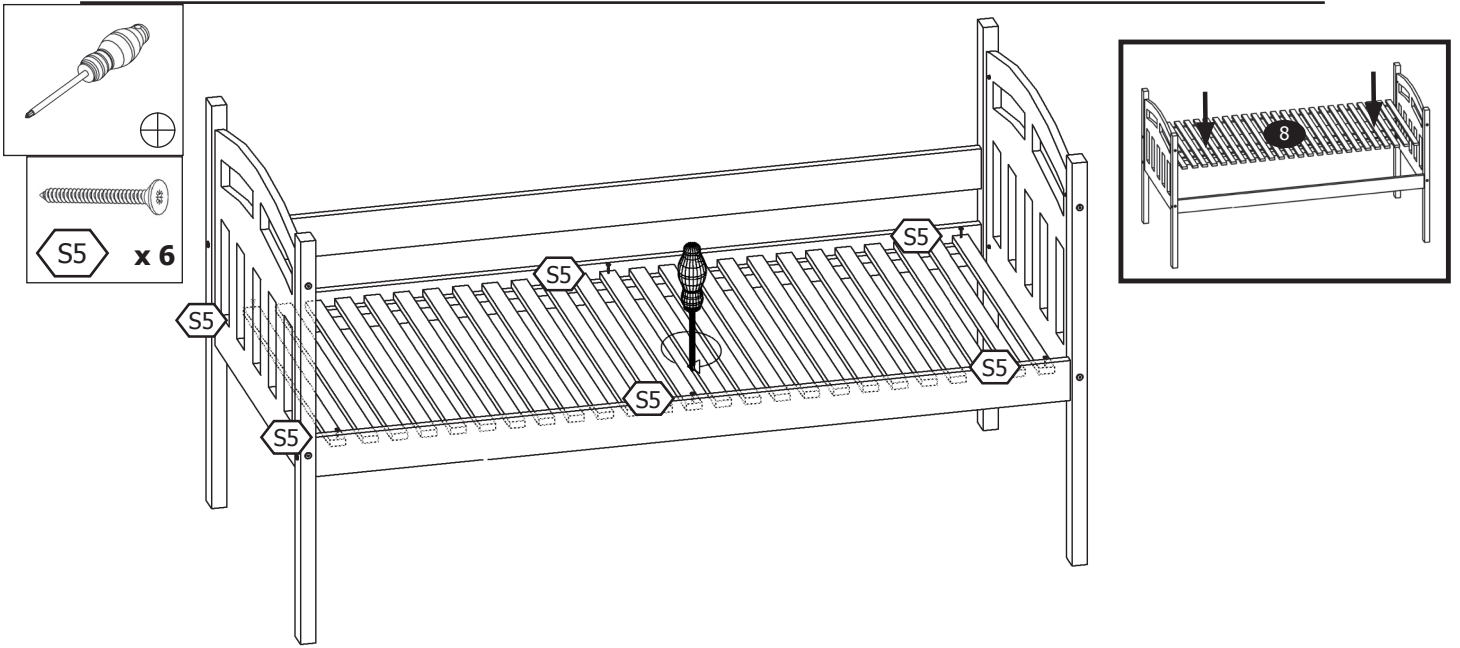
8



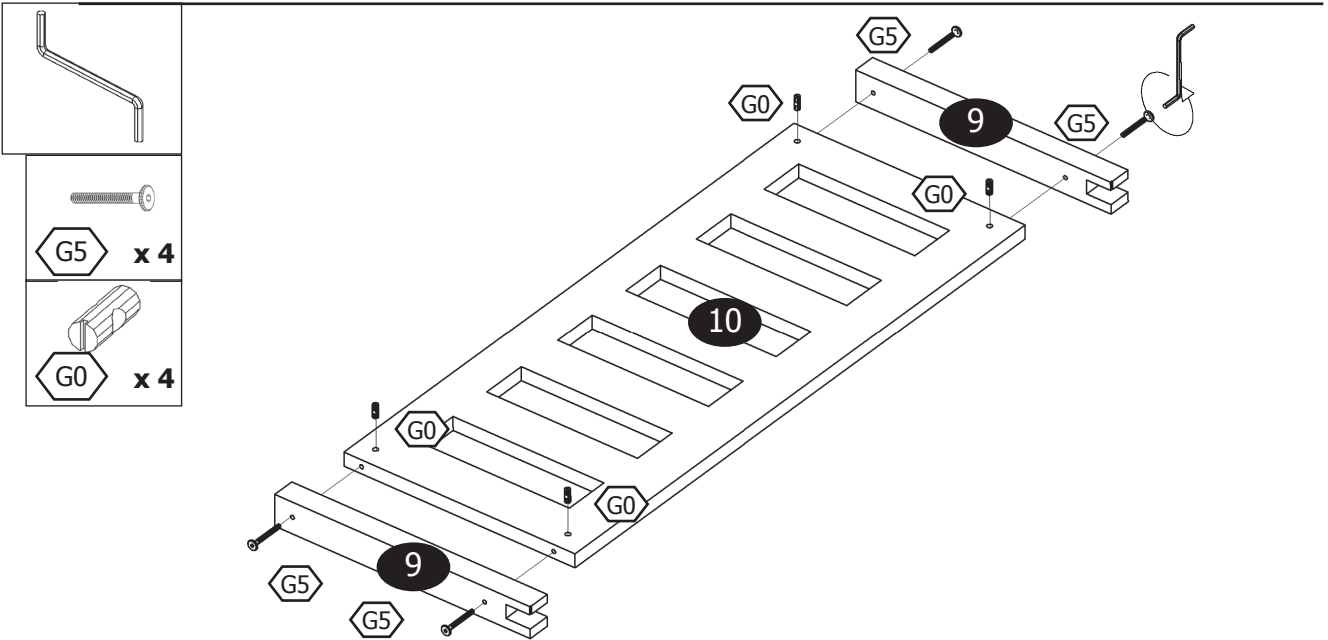
9



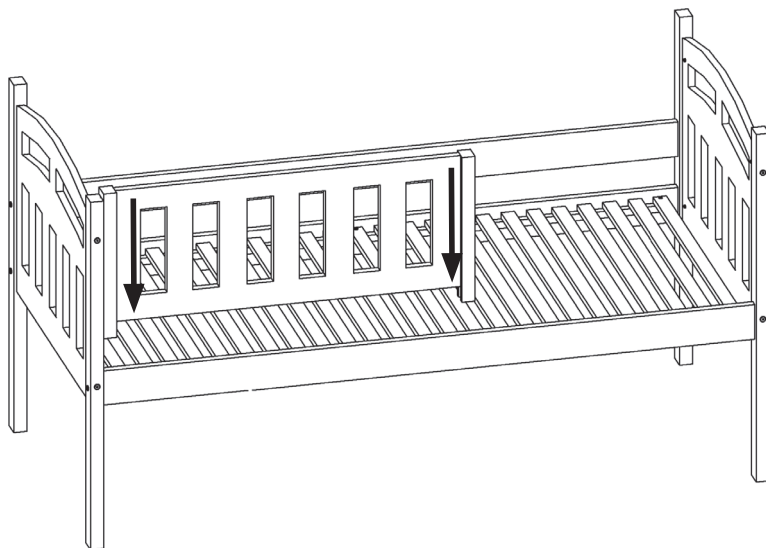
10



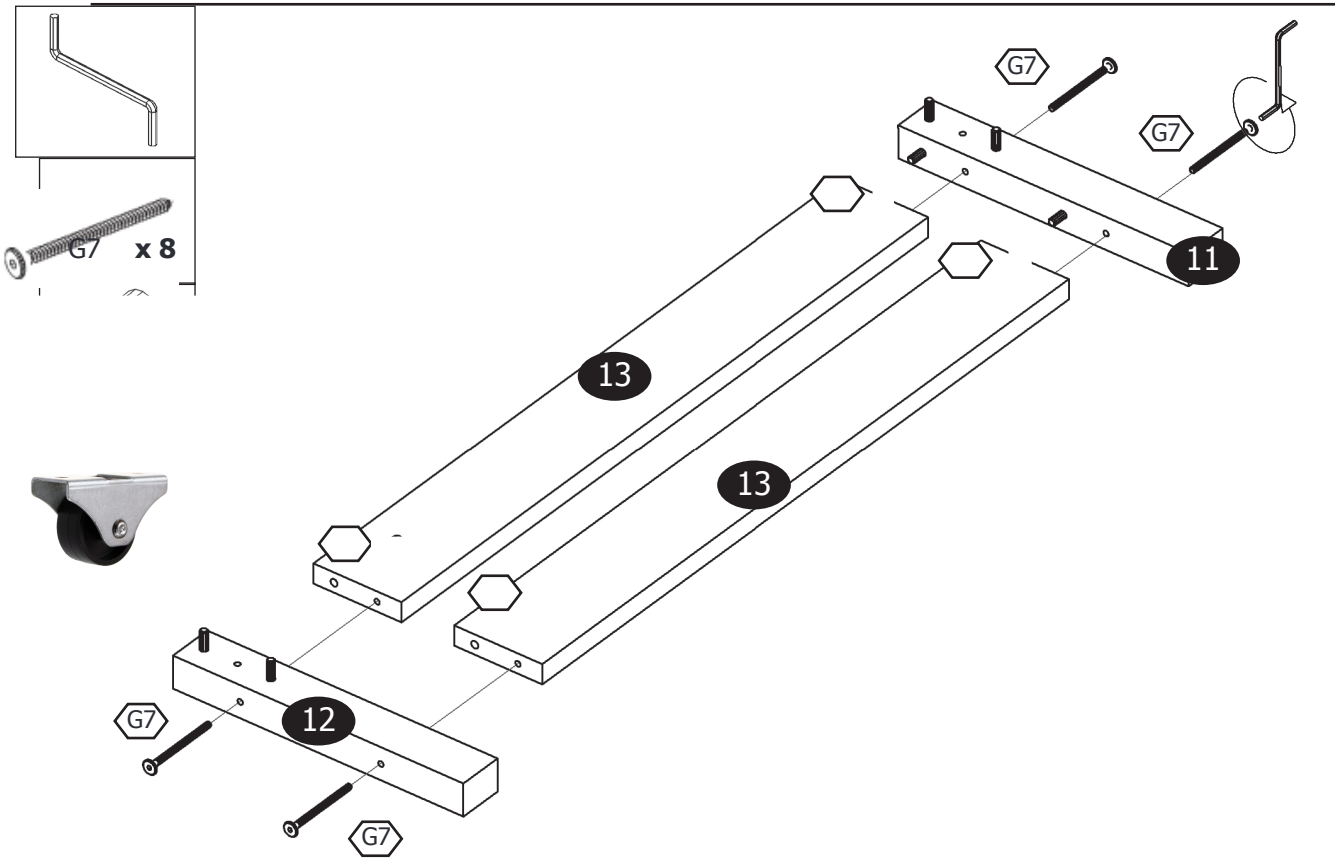
11



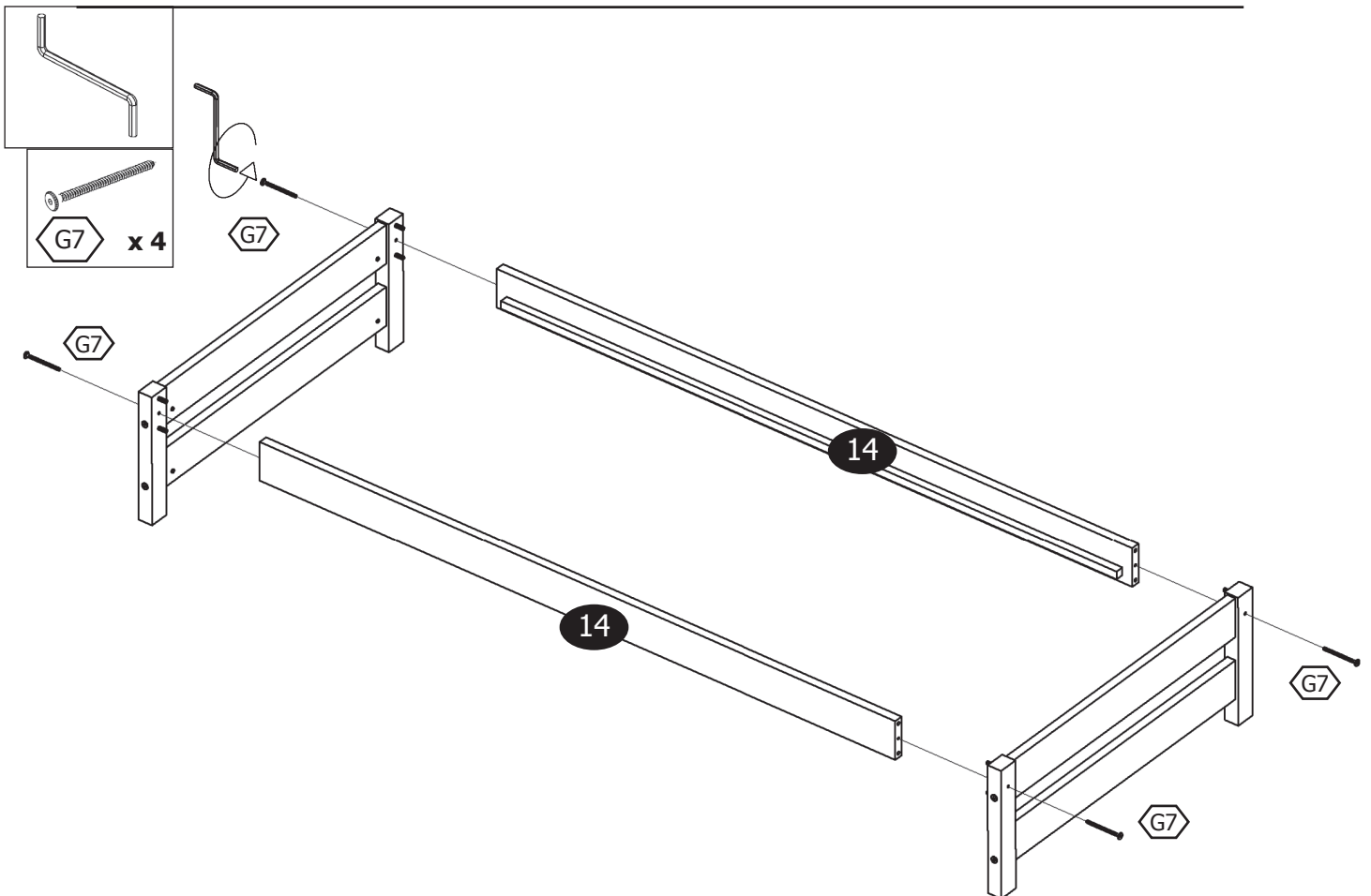
12



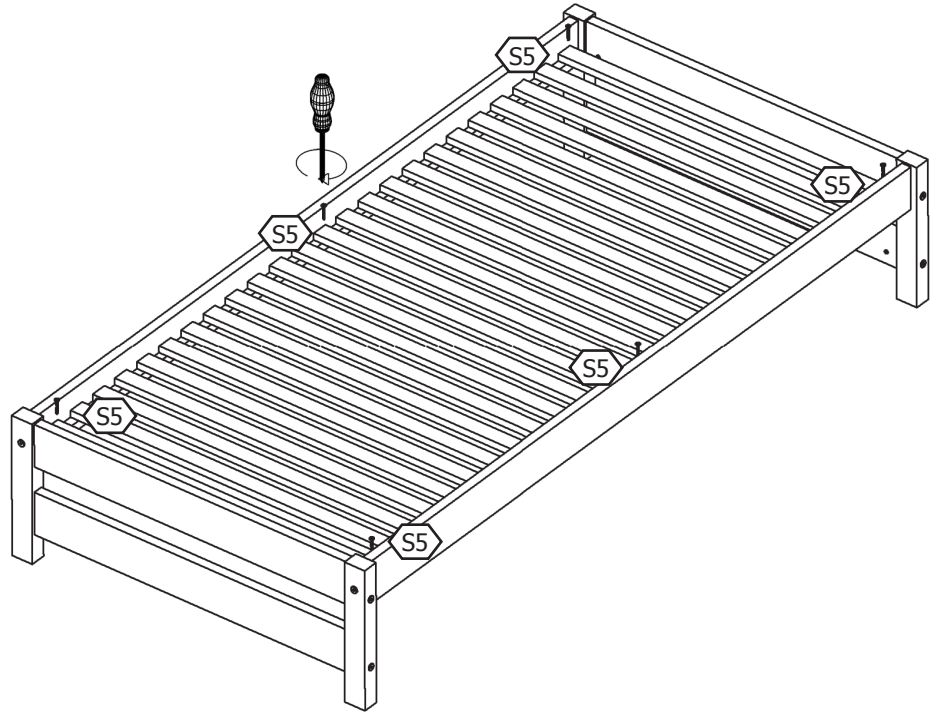
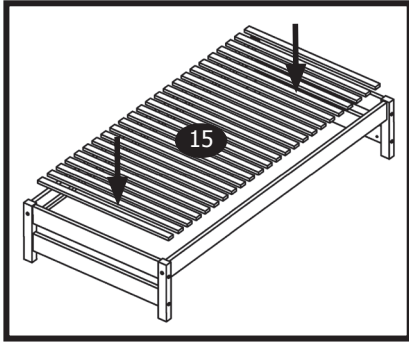
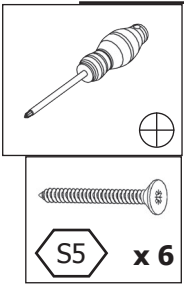
13



14



15



16

