

Adam

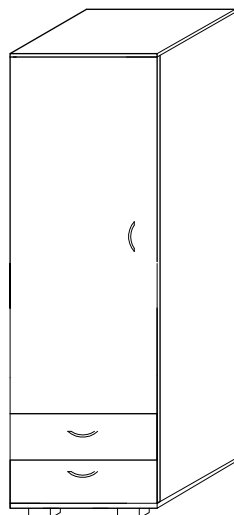
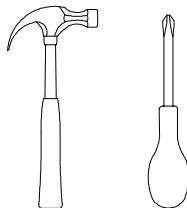
meble

INSTRUKCJA MONTAŻU
ASSEMBLY INSTRUCTION

SYSTEM OLIVIA

OL - R 4

Do montażu potrzebne są :



ZASADY UŻYTKOWANIA MEBLI:

1. Meble powinny być użytkowane zgodnie z ich konstrukcją i przeznaczeniem.
2. Meble powinny być przechowywane i używane w odpowiednich warunkach tj. nie należy dopuszczać do nadmiernego przegrzewania (przesuszenia), uniknąć wilgoci (zamoczenia, przemarzania).
3. Meble powinny być używane w pomieszczeniach suchych i zabezpieczonych przed szkodliwymi wpływami atmosferycznymi oraz bezpośrednim działaniem promieni słonecznych.
4. Meble nie należy ustawiać w odległości mniejszej jak 1 metr od czynnych grzejników.

NIE UWZGLĘDNIĄ SIĘ ZGŁOSZEŃ REKLAMACYJNYCH OBEJMUJĄCYCH:

1. Uszkodzenia powstałe w wyniku niewłaściwego przewożenia bądź przenoszenia mebli oraz złego montażu, jak również wrytki po sprzedaży ze zdarzeń losowych i innych okoliczności.
2. Uszkodzenia powstałe w wyniku niewłaściwego użytkowania, przechowywania i konserwacji, jak również po stwierdzeniu napraw przez osobę nieupoważnioną.
3. Wady i uszkodzenia w następstwie których obniżono cenę wyrobu.

UWAGA !

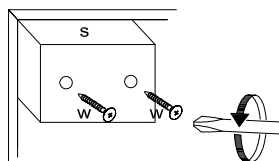
W dniu zakupu mebli należy sprawdzić (najlepiej w sklepie) stan zakupionych mebli tzn.:

1. Czy towar jest zgodny z zamówieniem
2. Czy elementy nie są uszkodzone i czy ich ilość wraz z akcesoriami jest zgodna z poniższym wykazem

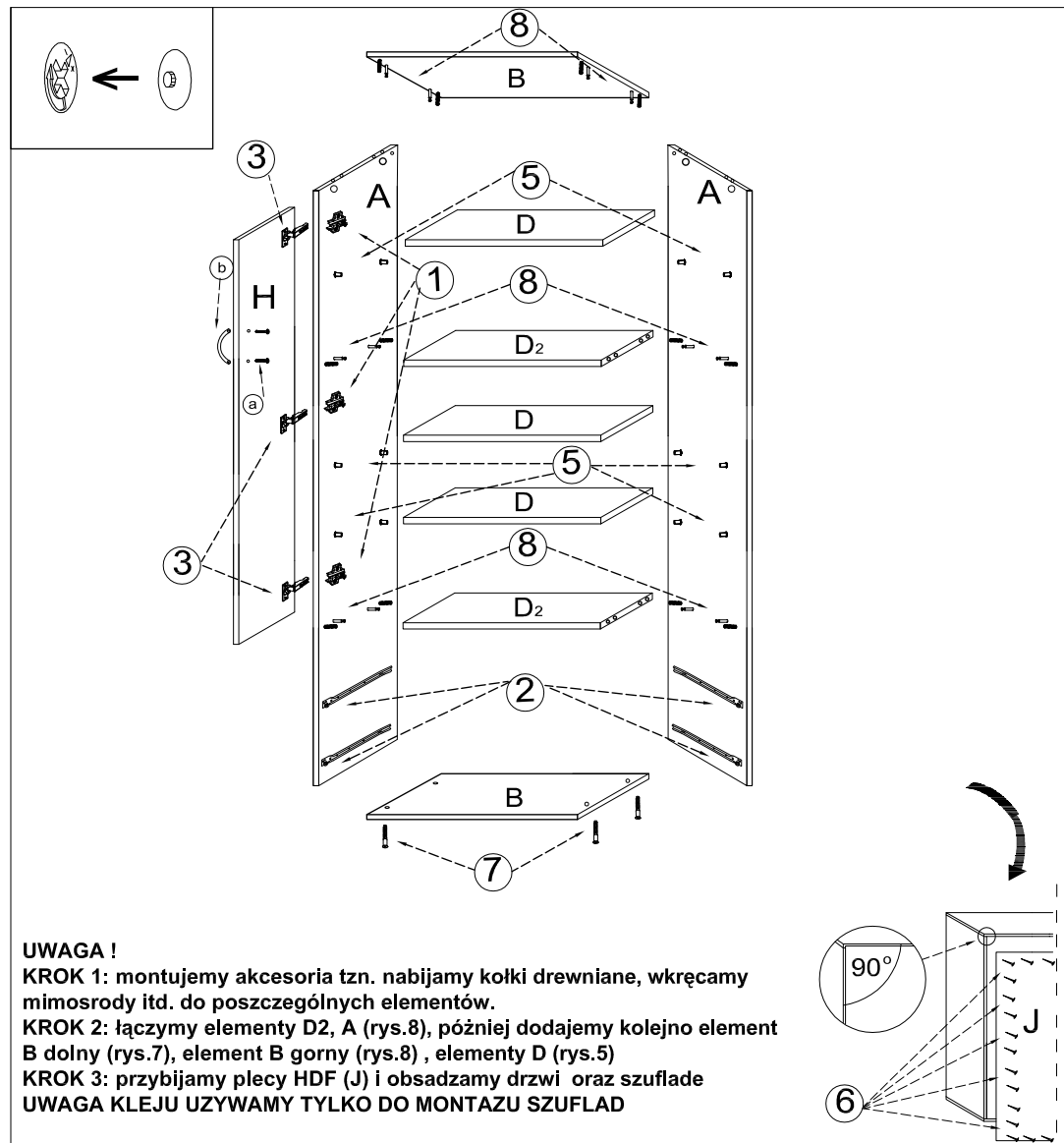
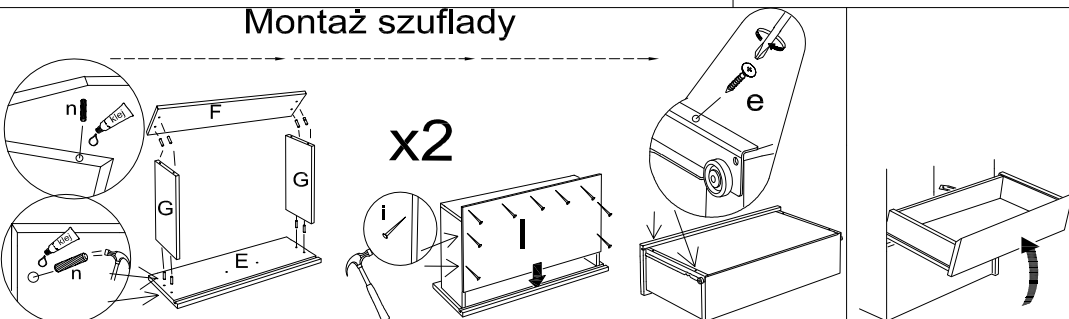
Wykaz	Wymiar (mm)	Ilość
A	1842X370	2
B	500x400	2
D	463X366	5
E	494X180	2
F	438X130	2
G	330X130	4
H	1470X494	1
I	353X436	2
J	1864X487	1

a	b	c	d	e	f	g	o	p	s	z
x 6	x 3	x 12	x 4	x 22	x 3	x 6		x 1	x 4	
j	k	l	m	n	h	i	r	t	w	
x 12	x 12		x 1	x 28	x 3	x 40	x 2	x 12	x 8	

Montaż stopki w dnie bryły.



Montaż szuflady



UWAGA !

KROK 1: montujemy akcesoria tzn. nabijamy kołki drewniane, wkręcamy mimosrody itd. do poszczególnych elementów.

KROK 2: łączymy elementy D2, A (rys.8), później dodajemy kolejno element B dolny (rys.7), element B górny (rys.8) i elementy D (rys.5)

KROK 3: przybijamy plecy HDF (J) i obsadzamy drzwi oraz szuflady
UWAGA KLEJU UŻYWAMY TYLKO DO MONTAŻU SZUFLAD

