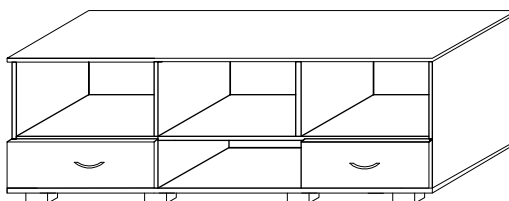


# Adam

meble

INSTRUKCJA MONTAŻU  
ASSEMBLY INSTRUCTION

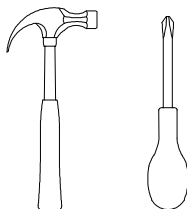
## SYSTEM OLIVIA OL - RTV



Wykaz	Wymiar (mm)	Ilość
A	464x460	2
B	1350x490	2
C	464x456	2
D	426x456	3
F	456x235	2
G	401x170	2
H	430x170	4
K	453x399	2
L	1337x488	1

a	b	c	d	e	f	g	o	p	s	z
x 4	x 2	x 16	x 8	x 16		x 8		x 2	x 8	
	x 16	x 1	x 32	x 50	x 2	x 16				x 16

Do montażu potrzebne są :



### ZASADY UŻYTKOWANIA MEBLI:

1. Meble powinny być użytkowane zgodnie z ich konstrukcją i przeznaczeniem.
2. Meble powinny być przechowywane i używane w odpowiednich warunkach tj. nie należy dopuszczać do nadmiernego przegrzewania (przesuszenia), unikać wilgoci (zamoczenia, przemazania).
3. Meble powinny być używane w pomieszczeniach suchych i zabezpieczonych przed szkodliwym wpływem atmosferycznym oraz bezpośrednim działaniem promieni słonecznych.
4. Mebel nie należy ustawiać w odległości mniejszej jak 1 metr od czynnych grzejników.

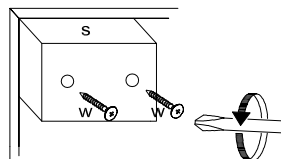
### NIE UWZGLĘDNI SIĘ ZGŁOSZEŃ REKLAMACYJNYCH OBEJMUJĄCYCH:

1. Uszkodzenia powstałe w wyniku niewłaściwego przewozu bądź przenoszenia mebli oraz złego montażu, jak również wynikiem po sprzedaży ze zdarzeń losowych i innych okoliczności.
2. Uszkodzenia powstałe w wyniku niewłaściwego użytkowania, przechowywania i konserwacji, jak również po stwierdzeniu napraw przez osobę nieupoważnioną.
3. Wady i uszkodzenia w następstwie których obniżono cenę wyrobu.

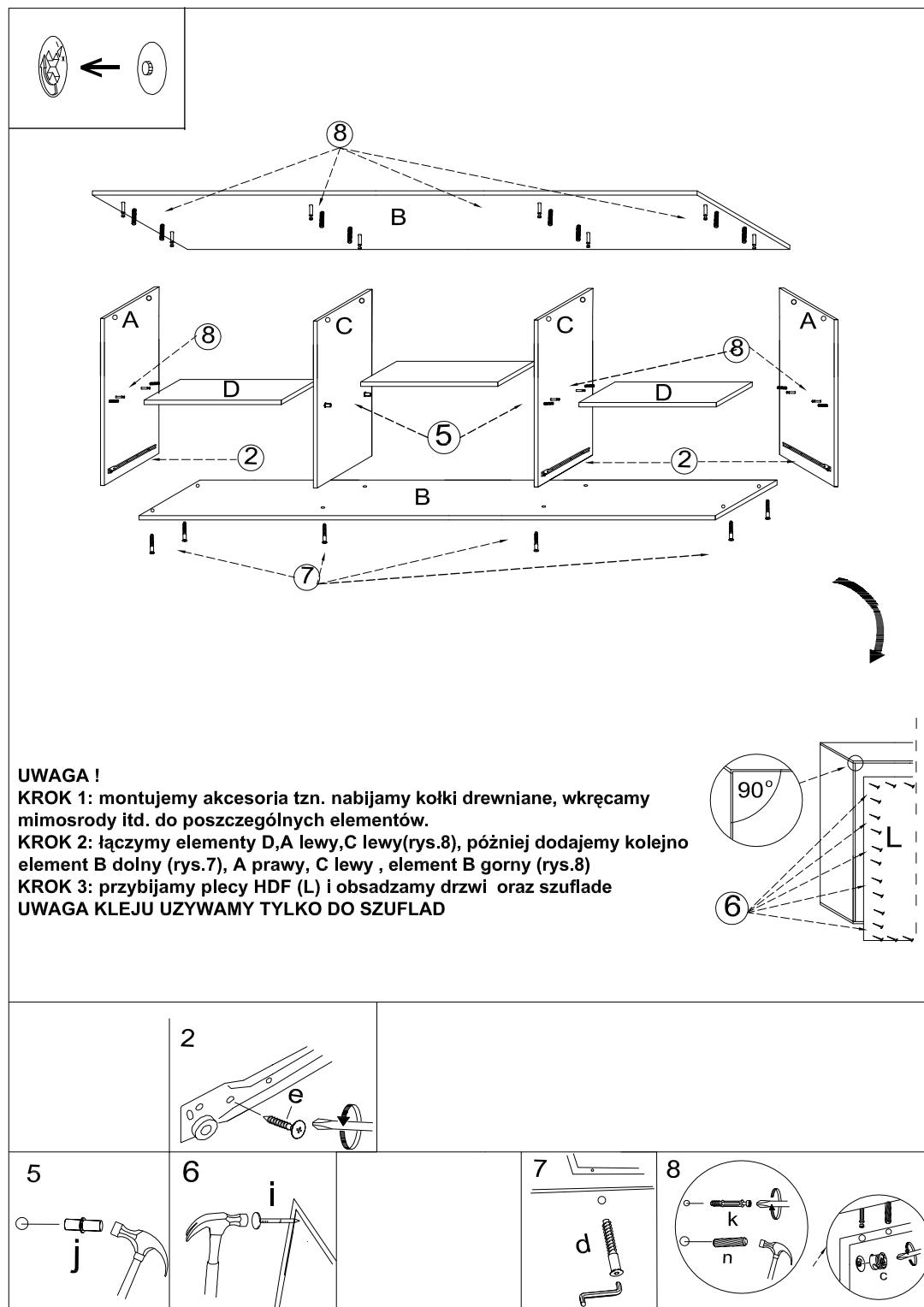
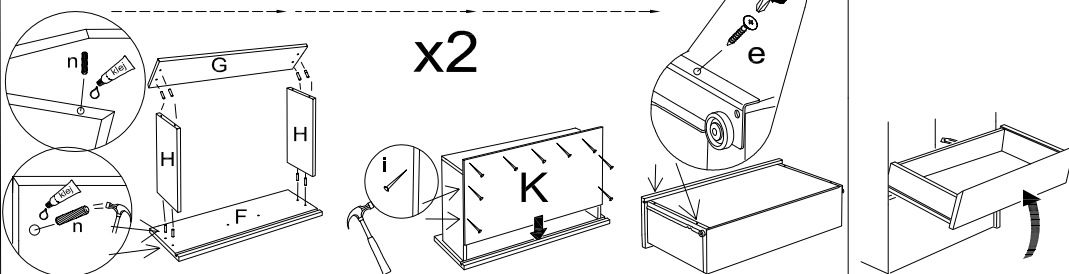
### UWAGA !

- W dniu zakupu mebli należy sprawdzić (najlepiej w sklepie) stan zakupionych mebli tzn.:
1. Czy towar jest zgodny z zamówieniem
  2. Czy elementy nie są uszkodzone i czy ich ilość wraz z akcesoriami jest zgodna z poniższym wykazem

Montaż stopki w dnie bryły.



### Montaż szuflady



### UWAGA !

**KROK 1:** montujemy akcesoria tzn. nabijamy kołki drewniane, wkręcamy mimosrody itd. do poszczególnych elementów.

**KROK 2:** łączymy elementy D, A lewy, C lewy (rys.8), później dodajemy kolejno element B dolny (rys.7), A prawy, C lewy, element B górny (rys.8)

**KROK 3:** przybijamy plecy HDF (L) i obsadzamy drzwi oraz szuflade

**UWAGA KLEJU UŻYWAMY TYLKO DO SZUFLAD**

